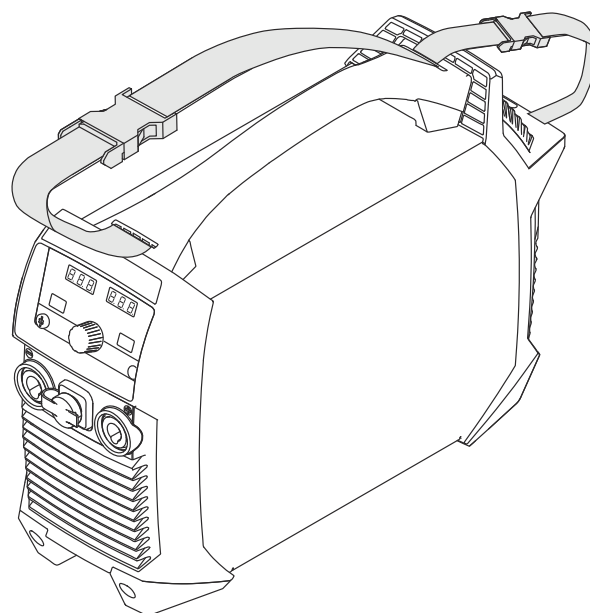


# Operating Instructions

**Artis 170**

**Artis 210**



**HR** | Upute za upotrebu





# Sadržaj

Sigurnosni propisi.....	6
Objašnjenje sigurnosnih napomena.....	6
Općenito.....	6
Propisna primjena.....	7
Okolni uvjeti.....	7
Obaveze vlasnika.....	7
Obaveze osoblja.....	7
Mrežni priključak.....	8
Zaštitna strujna sklopka.....	8
Vlastita zaštita i zaštita drugih osoba.....	8
Podaci za vrijednosti emisije buke.....	9
Opasnost od opasnih plinova i para.....	9
Opasnost putem iskakanja iskre.....	10
Opasnosti od mrežne struje i struje zavarivanja.....	10
Lutajuća struja zavarivanja.....	11
EMC kategorizacija uređaja.....	11
EMC mjere.....	12
EMF mjere.....	12
Osobito opasna mjesta.....	12
Zahtjev za zaštitni plin.....	14
Opasnost putem boca zaštitnog plina.....	14
Opasnost od izlazećeg zaštitnog plina.....	14
Sigurnosne mjere na mjestu montaže i pri transportu.....	15
Sigurnosne mjere tijekom normalnog rada.....	15
Puštanje u pogon, održavanje i servisiranje.....	16
Sigurnosno-tehnička provjera.....	16
Odlaganje otpada.....	16
Sigurnosna oznaka.....	17
Sigurnost podataka.....	17
Autorska prava.....	17
<b>Opće informacije.....</b>	<b>19</b>
Općenito.....	21
Koncept uređaja.....	21
Princip funkcioniranja.....	21
Područja upotrebe.....	21
Pogon na daljinsko upravljanje.....	22
Upozorenja na uređaju.....	22
<b>Upravljački elementi i priključci.....</b>	<b>25</b>
Upravljačka ploča.....	27
Općenito.....	27
Sigurnost.....	27
Upravljačka ploča.....	27
Priključci, prekidači i mehaničke komponente.....	32
Upravljački elementi, priključci i mehaničke komponente.....	32
<b>Instalacija i puštanje u pogon.....</b>	<b>33</b>
Minimalna oprema za pogon zavarivanja.....	35
Općenito.....	35
TIG zavarivanje istosmjernom strujom.....	35
Ručno elektrolučno zavarivanje.....	35
Prije instalacije i puštanja u pogon.....	36
Sigurnost.....	36
Namjenska upotreba.....	36
Odredbe za postavljanje.....	36
Mrežni priključak.....	36
Generatorski pogon.....	37

Priključivanje mrežnog kabela .....	38
Općenito .....	38
Sigurnost .....	38
Priključivanje mrežnog kabela .....	38
Stavljanje u pogon .....	39
Sigurnost .....	39
Općenito .....	39
Priključivanje boce za plin .....	39
Priključivanje gorionika za zavarivanje na sustav za zavarivanje.....	40
uspostavite uzemljenje s izratkom.....	41
Utvrđivanje otpora strujnog kruga zavarivanja „r“ .....	41
<b>Pogon zavarivanja</b> .....	<b>43</b>
Načini rada pri TIG zavarivanju.....	45
Sigurnost .....	45
Simboli i objašnjenje .....	46
2-taktni pogon .....	47
4-taktni pogon.....	47
Točkasto zavarivanje .....	48
Zavarivanje TIG postupkom .....	49
Sigurnost .....	49
Priprema .....	49
Zavarivanje TIG postupkom .....	50
Parametri zavarivanja.....	51
Paljenje električnog luka .....	53
Paljenje električnog luka visokom frekvencijom(VF paljenje).....	53
Paljenje dodirnom za gorionike za zavarivanje s tipkom gorionika.....	54
Paljenje dodirnom za gorionike za zavarivanje bez tipke gorionika.....	56
Paljenje električnog luka na dodir s pomoću visoke frekvencije(Touch HF).....	57
Preopterećenje volframove elektrode .....	57
Kraj zavarivanja.....	57
Posebne funkcije.....	58
Funkcija Nadzor prekida električnog luka.....	58
Funkcija Ignition Time-Out (istek vremena za paljenje).....	58
TIG pulsiranje.....	58
Funkcija pripajanja.....	59
Ručno elektrolučno zavarivanje.....	61
Sigurnost .....	61
Priprema .....	61
Ručno elektrolučno zavarivanje.....	62
Ručno elektrolučno zavarivanje celuloznim elektrodama.....	62
Impulsno zavarivanje .....	62
Početna struja > 100 % (HotStart).....	64
Početna struja < 100 % (SoftStart).....	64
Funkcija Anti-Stick.....	65
<b>Postavljanje postavki</b> .....	<b>67</b>
Izbornik postavki .....	69
Općenito .....	69
Uđite u izbornik za postavljanje.....	69
Izmjena parametra .....	70
Pregled.....	70
Izbornik postavki za TIG.....	71
Parametri u izborniku postavki za TIG .....	71
Parametri u izborniku postavki za TIG – razina 2.....	74
Parametri u izborniku postavki – razina 2.....	78
Izbornik postavki za štapnu elektrodu .....	81
Parametri u izborniku postavljanja za štapnu elektrodu.....	81
<b>Uklanjanje grešaka i održavanje</b> .....	<b>85</b>
Dijagnoza grešaka, uklanjanje grešaka.....	87

Općenito .....	87
Sigurnost .....	87
Prikazane smetnje .....	87
Servisne poruke .....	88
Nema funkcije.....	89
Manjkave funkcije.....	90
Njega, održavanje i odlaganje.....	92
Općenito .....	92
Sigurnost .....	92
Pri svakom stavljanju u pogon .....	92
Održavanje svakih 2 mjeseca.....	93
Odlaganje otpada.....	93
<b>Dodatak</b> .....	<b>95</b>
Prosječne vrijednosti potrošnje pri zavarivanju .....	97
Prosječna potrošnja zaštitnog plina pri zavarivanju TIG postupkom.....	97
Tehnički podaci.....	98
Posebni napon .....	98
Artis 170 EF, Artis 170 np .....	98
Artis 170 XT/B, Artis 170 XT/np .....	100
Artis 210 EF, Artis 210 np .....	102
Artis 210 XT/B, Artis 210 XT/np .....	104
Objašnjenje fusnota .....	105
Pregled s ključnim sirovinama, godina proizvodnje uređaja .....	107

# Sigurnosni propisi

---

## Objašnjenje sigurnosnih napomena



### **OPASNOST!**

#### **Označava neposrednu opasnost.**

- ▶ Ako se ona ne izbjegne, posljedice mogu biti smrtonosne ili vrlo teške ozljede.
- 



### **UPOZORENJE!**

#### **Označava moguću opasnu situaciju.**

- ▶ Ako se ona ne izbjegne, posljedice mogu biti smrtonosni i najteži oblici ozljeda.
- 



### **OPREZ!**

#### **Označava moguću štetnu situaciju.**

- ▶ Ako se ona ne izbjegne, posljedice mogu biti male ili manje ozljede, kao i materijalna šteta.
- 

### **NAPOMENA!**

#### **Označava mogućnost manjkavih rezultata rada i štete na opremi.**

---

## Općenito

Uređaj je izrađen pomoću najnovije tehnologije i u skladu s priznatim sigurnosno-tehničkim propisima. Međutim, nepravilna upotreba ili zloupotreba može ugroziti

- život i zdravlje korisnika ili trećih osoba,
  - uređaj i ostalu imovinu korisnika,
  - učinkovit rad s uređajem.
- 

Sve osobe koje sudjeluju u postavljanju, upotrebi, održavanju i servisiranju uređaja moraju

- imati odgovarajuće kvalifikacije,
  - posjedovati znanje o zavarivanju i
  - temeljito pročitati ove upute za upotrebu te ih se strogo pridržavati.
- 

Upute za upotrebu moraju se stalno čuvati na lokaciji upotrebe uređaja. Osim uputa za upotrebu, obavezno je pridržavati se općih i lokalnih propisa o sprečavanju nesreća i zaštiti okoliša.

---

Sve napomene o sigurnosti i opasnostima na uređaju

- držite u čitljivom stanju
  - nemojte oštetiti
  - nemojte ukloniti
  - nemojte prekriti, zalijepiti ili premazati.
- 

Položaje napomena o sigurnosti i opasnostima na uređaju možete pronaći u poglavlju „Općenito” u sklopu uputa za upotrebu uređaja.

Smetnje koje mogu utjecati na sigurnost moraju se ukloniti prije uključivanja uređaja.

**Riječ je o vašoj sigurnosti!**

---

**Propisna primjena**

Uređaj služi za rad isključivo u svrhe za koje je namijenjen.

Uređaj je namijenjen isključivo za postupke zavarivanja koji su navedeni na natpisnoj pločici.

Svaki drugi oblik upotrebe smatra se nepropisnim. Proizvođač ne snosi odgovornost za tako nastale štete.

Propisna primjena obuhvaća i sljedeće:

- temeljito čitanje i pridržavanje svih napomena iz uputa za upotrebu
- temeljito čitanje i pridržavanje svih napomena o sigurnosti i opasnostima
- pravilno provođenje inspekcijskih radova i radova na održavanju.

Uređaj nikada ne upotrebljavajte za sljedeće:

- odmrzavanje cijevi
- punjenje baterija/akumulatora
- pokretanje motora

Uređaj je namijenjen za pogon u industriji i obrtima. Proizvođač ne odgovara za štete koje nastaju uslijed korištenja u stambenom prostoru.

Za nepotpune ili pogrešne rezultate rada proizvođač također ne preuzima nikakvu odgovornost.

---

**Okolni uvjeti**

Upotreba ili skladištenje uređaja izvan navedenog raspona smatraju se nepropisnim. Proizvođač ne snosi odgovornost za tako nastale štete.

Raspon temperature okolnog zraka:

- tijekom rada: od -10 °C do +40 °C (od 14 °F do 104 °F)
- tijekom transporta i skladištenja: od -20 °C do +55 °C (od -4 °F do 131 °F)

Relativna vlažnost zraka:

- do 50 % pri 40 °C (104 °F)
- do 90 % pri 20 °C (68 °F)

Okolni zrak: ne sadržava prašinu, kiseline, nagrizajuće plinove ili tvari itd.

Maksimalna nadmorska visina: do 2000 m (6561 ft. 8.16 in)

---

**Obaveze vlasnika**

Vlasnik se obvezuje da će dopustiti da na uređaju rade samo osobe koje su

- upoznate s temeljnim propisima o sigurnosti na radu i sprečavanju nesreća i upućene u rukovanje uređajem
- pročitale i razumjele upute za upotrebu, osobito poglavlje „Sigurnosni propisi” te to svojim potpisom potvrdile
- obučene u skladu sa zahtjevima za rezultate rada.

Savjestan rad osoblja u pogledu sigurnosti potrebno je provjeravati u redovitim razmacima.

---

**Obaveze osoblja**

Sve osobe koje su zadužene za rad na uređaju obavezne su prije početka rada

- slijediti osnovne propise o sigurnosti na radu i sprečavanju nesreća
- pročitati ove upute za uporabu, osobito poglavlje „Sigurnosni propisi”, i potvrditi svojim potpisom da su ih razumjele i da će ih slijediti.

Prije napuštanja radnog mjesta pobrinite se da ni u vašoj odsutnosti ne može doći do ozljeđivanja osoba ili materijalne štete.

---

**Mrežni priključak**

Uređaji velike snage mogu zbog svoje potrošnje električne struje smanjiti energetska kvaliteta mreže.

---

To može utjecati na pojedine vrste uređaja na sljedeće načine:

- ograničenja priključka
- zahtjevi koji se odnose na maksimalnu dopuštenu mrežnu impedanciju \*)
- zahtjevi koji se odnose na minimalnu dopuštenu snagu kratkog spoja \*)

\*) na svakom priključenju na javnu mrežu pogledajte Tehničke podatke

---

U tom slučaju rukovatelj ili korisnik uređaja mora osigurati da je priključenje uređaja dopušteno, eventualno u konzultaciji s poduzećem za opskrbu električnom energijom.

---

**VAŽNO!** Potrebno je sigurno uzemljiti mrežni priključak!

---

**Zaštitna strujna sklopka**

Lokalne odredbe i nacionalne smjernice prilikom priključivanja uređaja na javnu elektroenergetsku mrežu mogu zahtijevati zaštitnu strujnu sklopku. U tehničkim podacima navedena je vrsta zaštitne strujne sklopke koju za uređaj preporučuje proizvođač.

---

**Vlastita zaštita i zaštita drugih osoba**

Pri radu s uređajem izlažete se brojnim opasnostima, kao što su:

- iskrenje, vrući metalni dijelovi koji lete uokolo
- zračenje električnog luka koje je štetno za oči i kožu
- štetna elektromagnetska polja, koja mogu ugroziti život osoba sa srčanim stimulatorom
- opasnost od mrežne struje i struje zavarivanja
- povećana izloženost buci
- štetni dim koji nastaje pri zavarivanju i plinovi

---

Pri radu s uređajem nosite prikladnu zaštitnu odjeću. Zaštitna odjeća mora imati sljedeća svojstva:

- teško se može zapaliti
- izolirajuća je i suha
- prekriva cijelo tijelo, neoštećena je i u dobrom je stanju
- zaštitna kaciga
- hlače koje nisu zavrnutе

---

U zaštitnu opremu ubraja se između ostaloga:

- Oči i lice zaštitite štitičkom za zaštitu očiju i lica s filtrom koji je u skladu s propisima od UV zračenja, vrućine i iskrenja.
  - Iza štitičnika za zaštitu očiju i lica nosite propisne zaštitne naočale sa zaštitnim viziorom.
  - Nosite izdržljive cipele koje izoliraju i u vlažnim uvjetima.
  - Ruke zaštitite prikladnim rukavicama (koje izoliraju od električne struje, štite od vrućine).
  - Za smanjenje izloženosti buci i zaštitu od ozljeda nosite zaštitu za sluh.
-



Osobe, a prvenstveno djeca, moraju se držati podalje tijekom rada uređaja i izvođenja postupka zavarivanja. Ako se osobe ipak nalaze u blizini,

- podučite ih o svim opasnostima (opasnost od osljepljivanja putem električnog luka, opasnost od ozljeđivanja zbog iskrenja, dim koji nastaje pri zavarivanju i koji je opasan za zdravlje, izloženost buci, moguće opasnosti putem mrežne struje ili struje zavarivanja...),
- stavite im na raspolaganje zaštitna sredstva ili
- izgradite prikladne zaštitne zidove i zastore.

---

#### **Podaci za vrijednosti emisije buke**

Uređaj proizvodi maksimalnu razinu buke <80dB(A) (ref. 1pW) prilikom praznog hoda te u fazi hlađenja nakon rada, u skladu s maksimalno dopuštenom radnom točkom prilikom normalnog opterećenja prema normi EN 60974-1.

---

Vrijednost emisija koja se odnosi na radno mjesto prilikom zavarivanja (i rezanja) nije navedena jer ona ovisi o postupcima i uvjetima okoline. Ona ovisi o najsličnijim parametrima, kao što su, primjerice, postupak zavarivanja (MIG/MAG, zavarivanje TIG postupkom), odabrana vrsta struje (istosmjerna struja, izmjenična struja), raspon snage, vrsta zavarenog metala, rezonantno ponašanje izratka, okruženju radnog mjesta i ostalima.

---

#### **Opasnost od opasnih plinova i para**

Dim koji nastaje pri zavarivanju sadržava plinove i pare koji su opasni za zdravlje.

---

Dim koji nastaje pri zavarivanju sadržava tvari koje prema retku 118. Međunarodne agencije za istraživanje raka uzrokuju rak.

---

Primjenjujte precizno usisavanje i usisavanje prostorije.

Ako je moguće, upotrijebite gorionik za zavarivanje s ugrađenim uređajem za usisavanje.

---

Držite glavu podalje od dima koji nastaje pri zavarivanju i plinova koji nastaju tijekom rada.

---

Nastali dim i opasne plinove

- nemojte udisati
- isišite ih pomoću prikladnih sredstava iz radnog područja.

---

Osigurajte dovoljno dovoda svježeg zraka. Pobrinite se da u svakom trenutku postoji stopa cirkulacije zraka od najmanje 20 m<sup>3</sup> / sat.

---

Ako ventilacija nije dostatna, upotrebljavajte zavarivačku kacigu s dovodom zraka.

---

Ako postoje nejasnoće o tome je li kapacitet usisa dovoljan, izmjerene vrijednosti emisije štetnih tvari usporedite s dopuštenim graničnim vrijednostima.

---

Sljedeće su komponente među ostalim odgovorne za stupanj štetnosti dima koji nastaje prilikom zavarivanja:

- metali upotrijebljeni za izradak
- elektrode
- naneseni slojevi
- sredstva za čišćenje, odmaščivanje i slično
- primijenjeni postupak zavarivanja

---

Stoga se pridržavajte odgovarajućih sigurnosnih podatkovnih listova za materijale i navoda proizvođača za nabrojene komponente.

---

Preporuke za scenarije izloženosti, mjere za upravljanje rizikom i utvrđivanje radnih uvjeta možete pronaći na web-stranici udruženja European Welding Association u području Health & Safety (<https://european-welding.org>).

---

Zapaljive pare (primjerice, pare otapala) držite podalje od područja emitiranja električnog luka.

Ako se ne vrši zavarivanje, zatvorite ventil boce zaštitnog plina ili glavni dovod plina.

### **Opasnost putem iskanja iskre**

Iskakanje iskre može izazvati požare i eksplozije.

Nikada ne zavarujte u blizini zapaljivih materijala.

Zapaljivi materijali moraju biti barem 11 metara (36 ft. 1,07 in.) udaljeni od električnog luka ili poklopljeni provjerenom prekrivnom pločom.

Imajte spremne prikladne, ispitane aparate za gašenje požara.

Iskre i vrući metalni dijelovi mogu dospjeti u okolno područje i kroz male pukotine i otvore. Poduzmite odgovarajuće mjere kako biste spriječili opasnost od ozljeda i požara.

Nemojte zavarivati u područjima u kojima postoji opasnost od požara i eksplozije te na zatvorenim spremnicima, bačvama ili cijevima, ako oni nisu pripremljeni u skladu s odgovarajućim nacionalnim i međunarodnim normama.

Nije dopušteno zavarivati na spremnicima u kojima se skladište / su skladišteni plinovi, pogonska goriva, mineralna ulja i sl. Zbog mogućih ostataka postoji opasnost od eksplozije.

### **Opasnosti od mrežne struje i struje zavarivanja**

Strujni udar u načelu je opasan po život i može dovesti do smrti.

Ne dodirujte dijelove unutar i izvan uređaja koji su pod naponom.

Prilikom MIG/MAG i TIG zavarivanja napon provode i žica za zavarivanje, kolut za žicu, valjci za dovod i metalni dijelovi s kojima je žica za zavarivanje u dodiru.

Dodavanje žice uvijek postavljajte na dovoljno izoliranu podlogu ili koristite prikladan, izolirani prihvatnik za dodavanje žice.

Osigurajte odgovarajuću vlastitu zaštitu i zaštitu drugih osoba suhom podlogom ili pokrovom koji u dovoljnoj mjeri izoliraju od potencijala zemlje ili mase. Podloga ili pokrov moraju u potpunosti pokrivati cijelo područje između tijela i potencijala zemlje ili mase.

Svi kabeli i žice moraju biti pričvršćeni, neoštećeni, izolirani i prikladnih dimenzija. Labave spojeve, spaljene, oštećene ili nedovoljno dimenzionirane kabele i žice potrebno je odmah zamijeniti.

Prije svake upotrebe ručno provjerite jesu li priključci za napajanje pričvršćeni na svojem mjestu.

Kod kabela za napajanje s bajonetnim utikačem okrenite kabel za napajanje za 180° i osigurajte prednapon.

Kabel ili žice nemojte ovijati oko tijela niti dijelova tijela.

Elektrodu (štapnu elektrodu, volframovu elektrodu, žicu za zavarivanje ...)

- nikad ne uranjajte u tekućine kako bi se ohladila
- nikad nemojte dodirivati ako je uključen sustav za zavarivanje.

Između elektroda dvaju sustava za zavarivanje može se na primjer pojaviti dvostruki napon praznog hoda jednog sustava za zavarivanje. Istovremeno dodirivanje potencijala obiju elektroda pod određenim uvjetima može biti opasno po život.

Električar mora redovito provjeravati funkcionalnost zaštitnog vodiča na mrežnim kabelima i kabelima uređaja.

---

Za propisnu upotrebu uređaja razreda zaštite I potrebna je mreža sa zaštitnim vodičem i utičnim sustavom s kontaktom za zaštitni vodič.

---

Upotreba uređaja na mreži bez zaštitnog vodiča i utičnici bez kontakta za zaštitni vodič dopuštena je samo ako su zadovoljeni svi nacionalni propisi koji se odnose na zaštitni razmak.

U protivnom se takva upotreba smatra grubim nemarom. Proizvođač ne snosi odgovornost za tako nastale štete.

---

Ako je potrebno, putem prikladnog sredstva osigurajte odgovarajuće uzemljenje izratka.

---

Isključite uređaje koji se ne upotrebljavaju.

---

U slučaju radova na većim visinama nosite sigurnosni pojas za rad na visini kako biste se osigurali od pada.

---

Prije rada na uređaju isključite uređaj i izvucite mrežni utikač.

---

Osigurajte uređaj jasno čitljivom i razumljivom pločom s upozorenjima kako netko ne bi uključio mrežni utikač i ponovno uključio uređaj.

---

Nakon otvaranja uređaja:

- ispraznite sve sastavne dijelove koji spremaju električni naboj
  - pobrinite se da ni u jednoj komponenti uređaja nema struje.
- 

Ako su potrebni radovi na dijelovima koji vode napon, dogovorite se s drugom osobom da pravovremeno isključi glavnu sklopku.

---

## **Lutajuća struja zavarivanja**

Ako se ne pridržavate napomena koje su navedene u nastavku, moguć je nastanak lutajuće struje zavarivanja koja može izazvati sljedeće:

- opasnost od požara
  - pregrijavanje sastavnih dijelova s kojima je povezan izradak
  - uništavanje zaštitnih vodiča
  - oštećenje uređaja i druge električne opreme
- 

Osigurajte da je priključna stezaljka izratka čvrsto povezana s izratkom.

---

Priključnu stezaljku izratka pričvrstite što bliže mjestu koje se zavaruje.

---

Uređaj postavite tako da dovoljna količina izolacije bude okrenuta prema okolnom električki vodljivom području, primjerice izolacija prema podlozi ili postoljima koja provode električnu struju.

---

Ako upotrebljavate strujne razdjelnike, prihvatnike s dvije glave, ... pridržavajte se sljedećeg: I elektroda gorionika za zavarivanje / držača elektroda koji se ne upotrebljavaju može provoditi potencijal. Osigurajte da se gorionik za zavarivanje / držač elektroda skladište izolirani na odgovarajući način.

---

Ako se radi o automatskim MIG/MAG primjenama, žičanu elektrodu do dodavanja žice vodite samo ako je izolirana od bubnja žice za zavarivanje, velikog koluta ili koluta za žicu.

---

## **EMC kategorizacija uređaja**

Uređaji emisijskog razreda A:

- predviđeni su samo za upotrebu u industrijskim zonama
  - u drugim područjima mogu prouzročiti smetnje povezane s vodičima i zračenjem.
-

Uređaji emisijskog razreda B:

- ispunjavaju emisijske zahtjeve za stambene i industrijske zone. To vrijedi i za stambene zone u kojima se energetska opskrba odvija putem javne niskona-ponske mreže.

---

EMC kategorizacija uređaja prema nazivnoj pločici ili tehničkim podacima.

---

## EMC mjere

U posebnim slučajevima, unatoč pridržavanju standardiziranih emisijskih graničnih vrijednosti, mogu nastupiti smetnje za predviđeno područje primjene (na primjer ako se na mjestu upotrebe nalaze osjetljivi uređaji ili ako je mjesto upotrebe u blizini radijskih ili televizijskih prijamnika).

U tom slučaju korisnik je obavezan poduzeti mjere za uklanjanje smetnji.

---

Provjerite i ocijenite otpornost na smetnje opreme u okruženju uređaja u skladu s nacionalnim i međunarodnim odredbama. Ovo su primjeri opreme sklone smetnjama na koju uređaj može utjecati:

- sigurnosni uređaji
- mrežni vodovi i vodovi za prijenos signala i podataka
- računalna i telekomunikacijska oprema
- oprema za mjerenje i kalibriranje

---

Potporne mjere za izbjegavanje problema povezanih s elektromagnetskom kompatibilnosti:

1. Opskrba električnom energijom
  - Ako se elektromagnetske smetnje pojavljuju usprkos upotrebi mrežnog priključka koji je u skladu s propisima, poduzmite dodatne mjere (primjerice upotrijebite prikladni mrežni filter).
2. Kabeli za zavarivanje
  - neka budu što kraći
  - neka budu što bliže jedan drugome (i za izbjegavanje EMF problema)
  - položeni daleko od drugih vodova
3. Izjednačenje potencijala
4. Uzemljenje izratka
  - Ako je potrebno, uspostavite uzemljenje preko prikladnih kondenzatora.
5. Ako je potrebno, zaštitite ga
  - Zaštitite drugu opremu u okruženju
  - Zaštitite cijelu instalaciju za zavarivanje

---

## EMF mjere

Elektromagnetska polja mogu naštetiti zdravlju na način koji još nije poznat:

- Djelovanje na zdravlje osoba u blizini, na primjer osoba koje nose srčane elektrostimulatore ili pomagala za sluh
- Osobe koje nose srčane elektrostimulatore moraju se savjetovati sa svojim liječnikom prije nego što se budu zadržavale u neposrednoj blizini uređaja i postupka zavarivanja
- Razmaci između kabela za zavarivanje i glave/trupa zavarivača iz sigurnosnih razloga moraju biti što veći
- Kabel za zavarivanje i pakete crijeva ne nosite preko ramena i ne omatajte oko tijela ili dijelova tijela

---

## Osobito opasna mjesta

Ruke, kosu, dijelove odjeće i alate držite podalje od pokretnih dijelova, kao što su na primjer:

- ventilatori
- zupčanici
- valjci
- vratila
- kolutovi za žicu i žice za zavarivanje.

---

Ne posežite u rotirajuće zupčanike pogona za žicu ili u rotirajuće dijelove pogona.

---

Pokrivne ploče i bočne dijelove dopušteno je otvoriti/ukloniti samo tijekom trajanja radova na održavanju i popravaka.

---

Tijekom rada

- Osigurajte da su sve pokrivne ploče zatvorene i da su svi bočni dijelovi pravilno montirani.
  - Držite sve pokrivne ploče i bočne dijelove zatvorenima.
- 

Izlazak žice za zavarivanje iz gorionika za zavarivanje predstavlja visok rizik od ozljeđivanja (probadanje ruke, ozljeđivanje lica i očiju...).

---

Stoga gorionik za zavarivanje uvijek držite podalje od tijela (uređaji sa sustavom za dodavanje žice) i upotrebljavajte prikladne zaštitne naočale.

---

Izradak ne dodirujte tijekom i nakon zavarivanja – postoji opasnost od opekline.

---

S ohlađenog izratka može otpasti troska. Stoga i prilikom naknadne obrade izradaka nosite zaštitnu opremu u skladu s propisima i osigurajte odgovarajuću zaštitu za druge osobe.

---

Gorionik za zavarivanje i ostale komponente opreme s visokim radnim temperaturama ostavite da se ohlade prije nego što budete radili na njima.

---

U prostorijama u kojima postoji opasnost od požara i eksplozije vrijede posebni propisi

– pridržavajte se odgovarajućih nacionalnih i međunarodnih odredbi.

---

Sustavi za zavarivanje za radove u prostorijama s povećanom električnom opasnosti (npr. kotao) moraju biti označeni znakom (Safety). Međutim, sustav za zavarivanje ne smije se nalaziti u takvim prostorijama.

---

Rashladno sredstvo koje izlazi predstavlja opasnost od opekline. Prije isključenja priključaka za protok ili povratni tok rashladnog sredstva, isključite rashladni uređaj.

---

Prilikom rukovanja rashladnim sredstvom pridržavajte se navoda sa sigurnosnog podatkovnog lista rashladnog sredstva. Sigurnosni podatkovni list rashladnog sredstva možete dobiti u svojoj servisnoj službi ili na službenoj stranici proizvođača.

---

Ako je sustav za dodavanje žice ovješten na dizalicu prilikom zavarivanja, uvijek upotrebljavajte prikladan, izolirajući ovjes za pomicanje žice (MIG/MAG i TIG uređaji).

---

Ako je uređaj opremljen remenom ili ručkom za nošenje, oni isključivo služe za transport uređaja rukom. Remen za nošenje nije prikladan za transport uz pomoć dizalice, viličara ili drugog mehaničkog uređaja za podizanje.

---

Sva sredstva za podizanje (remenje, kopče, lanci itd.) koja se upotrebljavaju zajedno s uređajem ili njegovim komponentama potrebno je redovito provjeravati (npr. postoje li mehanička oštećenja, korozija ili druge promjene uzrokovane utjecajem okoliša).

Interval i opseg provjere moraju odgovarati barem važećim nacionalnim normama i smjernicama.

---

Postoji opasnost od neopaženog istjecanja zaštitnog plina bez boje i mirisa u slučaju upotrebe adaptera za priključak za zaštitni plin. Navoje adaptera na strani uređaja za priključivanje zaštitnog plina potrebno je prije montaže zabrtviti pomoću prikladne teflonske trake.

---

---

**Zahtjev za  
zaštitni plin**

Onečišćeni zaštitni plin, posebno u prstenastim vodovima, može prouzročiti oštećenja opreme i smanjenu kvalitetu zavarivanja.

Treba ispuniti sljedeća pravila o kvaliteti zaštitnog plina:

- veličina čestica krute tvari < 40 µm
- temperatura rosišta plina pod tlakom < -20 °C
- maks. sadržaj ulja < 25 mg/m<sup>3</sup>

---

Po potrebi koristite filtre!

---

---

**Opasnost putem  
boca zaštitnog  
plina**

Boce zaštitnog plina sadrže plin pod tlakom i u slučaju oštećenja mogu eksplodirati. Budući da su boce zaštitnog plina sastavni dio opreme za zavarivanje, potrebno je jako oprezno rukovati njima.

---

Boce zaštitnog plina sa zabrtvljenim plinom zaštitite od previsoke temperature, mehaničkih udaraca, troske, otvorenog plamena, iskri i električnih lukova.

---

Boce zaštitnog plina montirajte okomito i pričvrstite u skladu s uputama kako se ne bi mogle prevrnuti.

---

Boce zaštitnog plina držite podalje od krugova zavarivanja ili drugih električnih strujnih krugova.

---

Nikad nemojte objesiti gorionik za zavarivanje na bocu zaštitnog plina.

---

Nikad nemojte elektrodom dodirivati bocu zaštitnog plina.

---

Opasnost od eksplozije – nikad nemojte zavarivati na boci zaštitnog plina koja je pod tlakom.

---

Uvijek koristite samo prikladne boce zaštitnog plina i odgovarajući prikladni pribor (regulator, crijeva i priključke...) za svaku primjenu. Boce zaštitnog plina i pribor koristite samo ako su u dobrom stanju.

---

Ako je ventil boce zaštitnog plina otvoren, okrenite lice od ispusta.

---

Ako se ne zavaruje, zatvorite ventil boce zaštitnog plina.

---

Ako boca zaštitnog plina nije priključena, ostavite poklopac na ventilu boce zaštitnog plina.

---

Pridržavajte se navoda proizvođača te odgovarajućih nacionalnih i međunarodnih odredaba za boce zaštitnog plina i dijelove pribora.

---

---

**Opasnost od iz-  
lazećeg zaštit-  
nog plina**

Opasnost od gušenja nekontrolirano izlazećim zaštitnim plinom

---

Zaštitni je plin bezbojan i bezmirisan i može pri izlasku potisnuti kisik iz okolnog zraka.

- Osigurajte dovoljan dovod svježeg zraka – stopa cirkulacije zraka mora iznositi najmanje 20 m<sup>3</sup> po satu
- Slijedite sigurnosna upozorenja i upozorenja u vezi s održavanjem boce zaštitnog plina ili glavnog dovoda plina
- Ako se ne vrši zavarivanje, zatvorite ventil boce zaštitnog plina ili glavni dovod plina.
- Prije svakog stavljanja u pogon provjerite istječe li nekontrolirano plin iz boce zaštitnog plina ili glavnog dovoda plina.

---

**Sigurnosne mjere na mjestu montaže i pri transportu**

Uređaj koji se prevrne može predstavljati opasnost po život! Uređaj postavite na ravnu, čvrstu podlogu tako da bude stabilan

- Dopušten je nagibni kut od maksimalno 10°.

---

U prostorima u kojima postoji opasnost od požara i eksplozije vrijede posebni propisi

- pridržavajte se odgovarajućih nacionalnih i međunarodnih odredbi.

---

Putem internih uputa i kontrola osigurajte da je okruženje radnog mjesta uvijek čisto i pregledno.

---

Uređaj postavljajte i upotrebljavajte isključivo u skladu sa stupnjem IP zaštite navedenim na nazivnoj pločici.

---

Prilikom postavljanja uređaja osigurajte slobodan prostor oko uređaja od 0,5 m (1 ft. 7,69 in.) kako bi rashladni zrak mogao slobodno ulaziti i izlaziti.

---

Pobrinite se prilikom transporta uređaja da se pridržavate svih važećih nacionalnih i regionalnih smjernica i propisa za sprečavanje nesreća. To osobito vrijedi za smjernice koje se odnose na opasnosti prilikom transporta i pomicanja.

---

Ne podižite i ne transportirajte aktivne uređaje. Isključite uređaje prije transporta i podizanja i odvojite ih iz strujne mreže!

---

Prije svakog transporta sustava za zavarivanje (npr. s pomoću kolica, rashladnog uređaja, uređaja za zavarivanje i dodavanja žice) u potpunosti ispustite rashladno sredstvo i demontirajte sljedeće komponente:

- sustav za dodavanje žice
- kolut za žicu
- bocu zaštitnog plina.

---

Prije stavljanja u pogon, nakon transporta obvezno provjerite vizualnim pregledom postoje li oštećenja na uređaju. Neka sva moguća oštećenja popravi obučeno servisno osoblje prije stavljanja u pogon.

---

**Sigurnosne mjere tijekom normalnog rada**

Uređaj upotrebljavajte samo kada svi sigurnosni uređaji u potpunosti funkcioniraju. Ako sigurnosni uređaji ne funkcioniraju u potpunosti, postoji opasnost za

- život i zdravlje korisnika ili trećih osoba,
- uređaj i ostalu imovinu korisnika
- učinkovit rad s uređajem.

---

Prije uključivanja uređaja popravite sigurnosne uređaje koji ne funkcioniraju u potpunosti.

---

Sigurnosni uređaji nikada se ne smiju izbjegavati niti staviti izvan pogona.

---

Prije uključivanja uređaja osigurajte da nitko nije u opasnosti.

---

Barem jednom tjedno provjerite postoje li na uređaju izvana vidljiva oštećenja i provjerite funkcionalnost sigurnosnih uređaja.

---

Bocu zaštitnog plina uvijek dobro pričvrstite i u slučaju transporta uređaja dizalicom prethodno je skinite.

---

Samo je originalno rashladno sredstvo proizvođača zbog njegovih svojstava (električna vodljivost, zaštita od smrzavanja, kompatibilnost s materijalom, gorivost...) prikladno za upotrebu u našim uređajima.

---

Upotrebljavajte samo prikladno originalno rashladno sredstvo proizvođača.

---

Originalno rashladno sredstvo proizvođača nemojte miješati s drugim rashladnim sredstvima.

---

Na rashladni krug priključite samo komponente sustava proizvođača.

---

Ako u slučaju korištenja drugim komponentama sustava ili drugim rashladnim sredstvima dođe do oštećenja, proizvođač ne odgovara za njih i prestaju vrijediti svi jamstveni zahtjevi.

---

Rashladno sredstvo FCL 10/20 nije zapaljivo. Rashladno sredstvo na bazi etanola pod određenim je uvjetima zapaljivo. Rashladno sredstvo transportirajte samo u zatvorenim originalnim spremnicima i držite ih podalje od izvora zapaljenja

---

Istrošeno rashladno sredstvo stručno odložite u skladu s nacionalnim i međunarodnim propisima. Sigurnosni podatkovni list rashladnog sredstva možete dobiti u svojoj servisnoj službi ili na službenoj stranici proizvođača.

---

U rashlađenom sustavu prije svakog početka zavarivanja provjerite razinu rashladnog sredstva.

---

### **Puštanje u pogon, održavanje i servisiranje**

Za dijelove trećih strana ne može se jamčiti da su osmišljeni i izrađeni u skladu sa zahtjevima i sigurnosnim propisima.

- Upotrebljavajte samo originalne rezervne i potrošne dijelove (vrijedi i za standardizirane dijelove).
- Uređaj se ne smije mijenjati ni dopunjavati bez odobrenja proizvođača.
- Odmah zamijenite komponente koje nisu u besprijekornom stanju.
- Prilikom naručivanja navedite točan naziv i broj dijela prema popisu zamjenskih dijelova te serijski broj svog uređaja.

---

Vijci kućišta predstavljaju veze za zaštitne vodiče za uzemljenje dijelova kućišta. Uvijek koristite odgovarajući broj originalnih vijaka kućišta s navedenim okretnim momentom.

---

### **Sigurnosno-tehnička provjera**

Proizvođač preporučuje da se najmanje svakih 12 mjeseci provede sigurnosno-tehnička provjera.

---

Unutar istog intervala od 12 mjeseci proizvođač preporučuje kalibriranje sustava za zavarivanje.

---

Preporučuje se da ovlaštenu električaru provede sigurnosno-tehničku provjeru

- nakon izmjena
- nakon ugradnje ili dogradnje
- nakon popravaka, njege i održavanja
- najmanje svakih 12 mjeseci.

---

Prilikom sigurnosno-tehničke provjere potrebno je pridržavati se odgovarajućih međunarodnih i nacionalnih normi i smjernica.

---

Više informacija o sigurnosno-tehničkoj provjeri i kalibriranju možete dobiti u svojoj servisnoj službi. Ondje možete dobiti i potrebnu dokumentaciju.

---

### **Odlaganje otpada**

Otpadna električna i elektronička oprema mora se odvojeno prikupljati u skladu s direktivom EU-a i nacionalnim zakonodavstvom i reciklirati na ekološki prihvatljiv način. Rabljeni se uređaji vraćaju dobavljaču ili predaju lokalnom ovlaštenom sustavu prikupljanja i zbrinjavanja. Ispravno zbrinjavanje otpadnog uređaja potiče održivo recikliranje materijalnih resursa. Ignoriranje može imati posljedice za zdravlje/okoliš.



### **Ambalažni materijali**

Odvojeno prikupljanje. Provjerite propise vaše zajednice. Smanjite volumen kartonskih kutija.

---

#### **Sigurnosna oznaka**

Uređaji s CE oznakom ispunjavaju osnovne zahtjeve Direktive o niskonaponskoj i elektromagnetskoj kompatibilnosti (npr. relevantne norme proizvoda iz serije normi EN 60 974).

Fronius International GmbH izjavljuje da je uređaj u skladu s Direktivom 2014/53/EU. Potpuni tekst EU izjave o sukladnosti možete pronaći na sljedećoj internetskoj adresi: <http://www.fronius.com>

---

Uređaji s CSA kontrolnim znakom ispunjavaju zahtjeve relevantnih normi za Kanadu i SAD.

---

#### **Sigurnost podataka**

Korisnik je odgovoran za stvaranje pričuvne kopije promjena tvorničkih postavki. Proizvođač ne snosi odgovornost u slučaju brisanja osobnih postavki.

---

#### **Autorska prava**

Proizvođač zadržava autorska prava za ove upute za upotrebu.

---

Tekst i ilustracije odgovaraju tehničkom stanju u vrijeme tiskanja. Zadržavamo pravo na izmjene. Sadržaj ovih uputa za upotrebu ne predstavlja temelj ni za kakve zahtjeve kupca. Bit ćemo vam zahvalni na prijedlozima za poboljšanja i napomene o pogreškama u uputama za upotrebu.



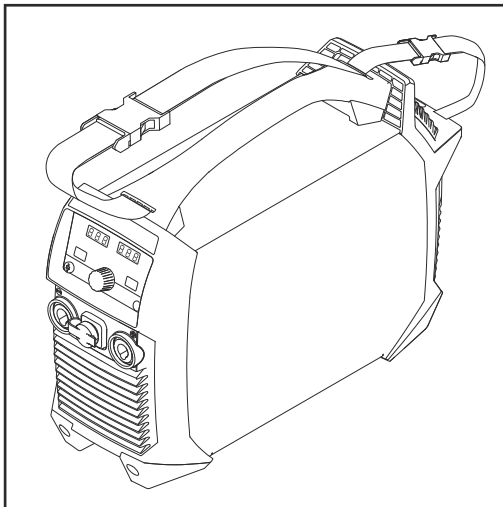
# **Opće informacije**



# Općenito

---

## Koncept uređaja



Sustavi za zavarivanje TIG postupkom TransTig 170 i TransTig 210 pretvarači su izvora struje kojima upravlja mikroprocesor.

Modularni dizajn i mogućnost jednostavnog proširenja sustava jamče veliku fleksibilnost.

Sustavi za zavarivanje prikladni su za upotrebu s generatorom, a opremljeni su zaštićenim upravljačkim elementima i robusnim plastičnim kućištem.

Zbog jednostavnog koncepta funkcioniranja, bitne funkcije u tren oka mogu se razaznati i postaviti.

S pomoću serijskog priključka TIG Multi Connector (TMC), sustav za zavarivanje može se upotrebljavati i s različitim daljinskim upravljanjima ili Up/Down gorionikom za zavarivanje.

Sustav za zavarivanje raspolaže funkcijom TIG impulsnog električnog luka sa širokim frekvencijskim područjem.

Osim toga, sustav za zavarivanje raspolaže funkcijom „Power Factor Correction (PFC)” kojom se potrošnja struje sustava za zavarivanje prilagođava sinusoidnom mrežnom naponu. Prednosti toga su sljedeće:

- mala primarna struja
- mali gubici vodova
- kasno aktiviranje automatskog osigurača
- poboljšana stabilnost pri kolebanju napona
- mogući su dugački glavni vodovi
- kod višenaponskih uređaja, konstantan raspon ulaznog napona

---

## Princip funkcioniranja

Središnja upravljačka jedinica sustava za zavarivanje upravlja cijelim postupkom zavarivanja.

Tijekom postupka zavarivanja kontinuirano se mjere stvarni podaci, odmah se reagira na promjene. Regulacijski algoritmi osiguravaju da će se zadržati željeno zadano stanje.

Time se postiže:

- precizan postupak zavarivanja,
- velika mogućnost reprodukcije svih rezultata
- izvanredna svojstva zavarivanja.

---

## Područja upotrebe

Sustav za zavarivanje upotrebljava se za popravke i održavanje u proizvodnim ili završnim radovima.

## Pogon na daljinsko upravljanje

Sustavi za zavarivanje Artis 170 i Artis 210 mogu se upotrebljavati sa sljedećim daljinskim upravljanjima:

- RC Bar 1P
- RC Panel MMA
- RC Pedal TIG
- RC Panel Basic TIG.

## Upozorenja na uređaju

Na sustavima za zavarivanje s CSA kontrolnim znakom za upotrebu na području Sjeverne Amerike (SAD i Kanada) nalaze se upozorenja i sigurnosni simboli. Ta upozorenja i sigurnosni simboli ne smiju se ukloniti ni premazati bojom. Napomene i simboli upozoravaju na nepravilno rukovanje koje može izazvati teške tjelesne ozljede i materijalnu štetu.

⚠ WARNING	⚠ AVERTISSEMENT
<p><b>Do Not Remove, Destroy, or Cover This Label</b></p> <p><b>PROTECT yourself and others. ARC PROCESSES can be hazardous.</b></p> <ul style="list-style-type: none"> <li>• Before use, read and follow all labels, the manufacturer's instruction manual, employer's safety practices, and Material Safety Data Sheets (MSDS).</li> <li>• Only qualified persons are to install, use, or service this equipment.</li> <li>• Pacemaker wearers keep away. • Damaged or modified batteries may exhibit unpredictable behaviour resulting in fire, explosion or risk of injury.</li> </ul> <p><b>ELECTRIC SHOCK can kill.</b></p> <ul style="list-style-type: none"> <li>• Do not touch live electrical parts. • Always wear dry insulating gloves.</li> <li>• Insulate yourself from work and ground. • Disconnect input power before servicing unit. • Welding wire and drive parts may be at welding voltage.</li> </ul> <p><b>FUMES AND GASES can be hazardous to your health.</b></p> <ul style="list-style-type: none"> <li>• Keep your head out of the fumes. • Use enough ventilation, exhaust at the arc, or both to keep fumes and gases from your breathing zone and the general area.</li> <li>• Under abusive conditions, liquid may be ejected from the battery, avoid contact.</li> </ul> <p><b>SPARKS AND SPATTER can cause fire or explosion.</b></p> <ul style="list-style-type: none"> <li>• Do not use near flammable material. • Do not use on closed containers.</li> </ul> <p><b>ARC RAYS can injure eyes and burn skin. NOISE can damage hearing.</b></p> <ul style="list-style-type: none"> <li>• Wear correct eye, ear, and body protection.</li> </ul>	<p><b>Ne pas retirer, détruire ni couvrir cette étiquette</b></p> <p><b>SE PROTÉGER et protéger les autres. Les PROCÉDES À L'ARC ÉLECTRIQUE peuvent être dangereux.</b></p> <ul style="list-style-type: none"> <li>• Avant utilisation, lire et respecter l'ensemble des étiquettes, les instructions de service du fabricant, les pratiques de sécurité de l'employeur et les fiches techniques de sécurité du matériel. • Seules des personnes qualifiées sont autorisées à installer, utiliser ou assurer l'entretien de cet équipement. • Les personnes portant un stimulateur cardiaque doivent rester à l'écart. • Les batteries endommagées ou modifiées peuvent avoir un comportement imprévisible susceptible de provoquer un incendie, une explosion ou un risque de blessure.</li> </ul> <p><b>Les DÉCHARGES ÉLECTRIQUES peuvent être mortelles.</b></p> <ul style="list-style-type: none"> <li>• Ne pas toucher les composants électriques sous tension. • Toujours porter des gants isolants secs. • S'isoler de la zone de travail et de la terre. • Déconnecter l'alimentation d'entrée avant de procéder à l'entretien de l'unité. • Le fil d'apport et les composants d'alimentation peuvent être porteurs de la tension de soudage.</li> </ul> <p><b>Les FUMÉES ET GAZ peuvent être nocifs pour la santé.</b></p> <ul style="list-style-type: none"> <li>• Garder la tête à l'écart des fumées. • Utiliser une ventilation suffisante, un échappement au niveau de l'arc électrique, voire les deux pour maintenir les fumées et les gaz à l'écart de la zone de respiration et de la zone générale. • En cas d'utilisation abusive, du liquide peut être éjecté de la batterie; éviter tout contact.</li> </ul> <p><b>La FORMATION DE PROJECTIONS ET D'ÉTINCELLES peut provoquer un incendie ou une explosion.</b></p> <ul style="list-style-type: none"> <li>• Ne pas utiliser à proximité d'un matériau inflammable. • Ne pas utiliser sur des contenants fermés.</li> </ul> <p><b>Les RAYONS D'ARC ÉLECTRIQUE peuvent provoquer des blessures oculaires et des brûlures. Le BRUIT peut endommager l'ouïe.</b></p> <ul style="list-style-type: none"> <li>• Porter une protection oculaire, auditive et corporelle adaptée.</li> </ul>

\* Višenaponski sustavi za zavarivanje: 1 ~ 120 – 230 V

Sigurnosni simboli na nazivnoj pločici:



Zavarivanje je opasno. Potrebno je ispuniti sljedeće osnovne preduvjete:

- odgovarajuće kvalifikacije za zavarivanje
- prikladna zaštitna oprema
- držati podalje osobe koje ne sudjeluju u poslu.



Opisane funkcije primijenite tek nakon što temeljito i s razumijevanjem pročitate sljedeće dokumente:

- ove upute za upotrebu
- sve upute za upotrebu komponenti sustava, a osobito sigurnosne propise.





# **Upravljački elementi i priključci**



# Upravljačka ploča

## Općenito

### NAPOMENA!

Zbog ažuriranja softvera na vašem uređaju mogu biti dostupne funkcije koje u ovim uputama za upotrebu nisu opisane ili obrnuto.

Osim toga, pojedinačne se slike mogu neznatno razlikovati od upravljačkih elemenata na uređaju. Način djelovanja tih upravljačkih elemenata ipak je jednak.

## Sigurnost

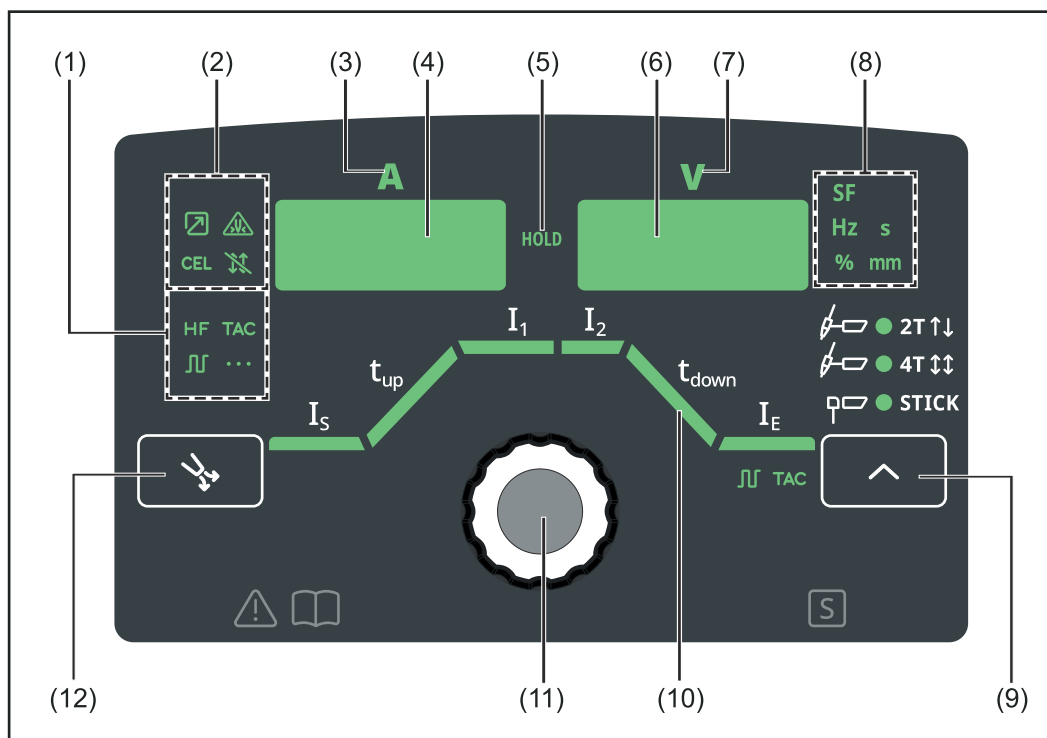
### ⚠ UPOZORENJE!

**Opasnost od nepravilnog rukovanja i neispravno izvedenih radova.**

Posljedica mogu biti teške ozljede i materijalna šteta.

- ▶ Sve radove i funkcije opisane u ovom dokumentu smije obavljati samo tehnički educirano stručno osoblje.
- ▶ S razumijevanjem u cijelosti pročitajte ovaj dokument.
- ▶ S razumijevanjem pročitajte sve sigurnosne propise i dokumentaciju za korisnika ovog uređaja i svih komponenti sustava.

## Upravljačka ploča



Pol. Opis

(1) Posebni prikazi

HF

### **Prikaz VF paljenje (visokofrekvencijsko paljenje)**

svijetli kad se parametar postavljanja IGn postavi na on (Uključeno)



### **Prikaz Pripajanje**

svijetli kad se parametar postavljanja tAC postavi na vremenski interval



### **Prikaz Pulsiranje**

svijetli kad se parametar postavljanja F-P postavi na pulsirajuću frekvenciju



### **Prikaz Točkasto zavarivanje**

svijetli kad se parametar postavljanja SPt postavi na vrijeme točkanja (SPt)

---

## **(2) Posebni prikazi**



### **Prikaz Daljinsko upravljanje**

svijetli kad je priključeno nožno daljinsko upravljanje



### **Prikaz Elektroda preopterećena**

svijetli kad dođe do preopterećenja volframove elektrode  
Dodatne informacije o prikazu Elektroda preopterećena nalaze se u poglavlju Pogon zavarivanja, u odjeljku Zavarivanje TIG postupkom



### **Prikaz CEL**

svijetli kad se parametar postavljanja CEL postavi na on (Uključeno)



### **Prikaz Trigger**

svijetli kad se parametar postavljanja tri postavi na off (Isključeno)

---

## **(3) Prikaz Struja zavarivanja**

za prikaz struje zavarivanja za parametre

- Početna struja  $I_S$
- Struja zavarivanja  $I_1$
- Padajuća struja  $I_2$
- Završna struja  $I_E$

Prije početka zavarivanja lijevi digitalni zaslon prikazuje zadanu vrijednost. Za  $I_S$ ,  $I_2$  i  $I_E$  desni digitalni zaslon dodatno prikazuje postotni udjel struje zavarivanja  $I_1$ .

Nakon početka zavarivanja na lijevom digitalnom zaslonu prikazuje se trenutna vrijednost struje zavarivanja.

Odgovarajući parametar u postupku zavarivanja prikazuje se u Pregledu parametara zavarivanja (10) putem svjetlećeg segmenta

#### (4) lijevi digitalni zaslon

#### (5) Prikaz HOLD

nakon svakog kraja zavarivanja spremaju se trenutačne vrijednosti struje zavarivanja i napona zavarivanja – svijetli prikaz Hold.

Prikaz Hold odnosi se na zadnju ostvarenu glavnu struju  $I_1$ . Pri svakoj drugoj interakciji sa sustavom za zavarivanje prikaz Hold se isključuje.

**VAŽNO!** Vrijednosti Hold neće se prikazati ako nije dosegnuta faza glavne struje.

#### (6) desni digitalni zaslon

#### (7) Prikaz Napon zavarivanja

svijetli kad se odabere parametar  $I_1$

Tijekom zavarivanja na desnom digitalnom zaslonu prikazuje se trenutačna vrijednost napona zavarivanja.

Prije zavarivanja desni digitalni zaslon prikazuje

- 0.0 pri odabranim načinima rada za zavarivanje TIG postupkom
- trenutačnu vrijednost napona praznog hoda kad je parametar postavljanja tri postavljen na off (Isključeno) ili kad je odabran način rada Ručno elektrolučno zavarivanje (nakon odgode od 3 sekunde; 93 V je približna srednja vrijednost pulsirajućeg napona praznog hoda)

#### (8) Prikazi jedinica

**S**

#### Prikaz s

svijetli kad su odabrani parametri tup i tdown kao i sljedeći parametri postavljanja:

GPr | GPo | SPt | tAC | t-S | t-E | Hti | Ito | ArC | St1 | St2 | SPb

**Hz**

#### Prikaz Hz

svijetli:

kad je za parametar postavljanja F-P postavljena vrijednost za pulsirajuću frekvenciju,

pri odabranom parametru postavki F-P.

%

#### Prikaz %

svijetli kad su odabrani parametri  $I_S$ ,  $I_2$  i  $I_E$  te parametri postavljanja dcY, I-G i HCU

mm

#### Prikaz mm

svijetli kad je postavljen parametar postavljanja ELd

- (9) **Tipka Način rada**  
za odabir načina rada



2-taktni pogon



4-taktni pogon

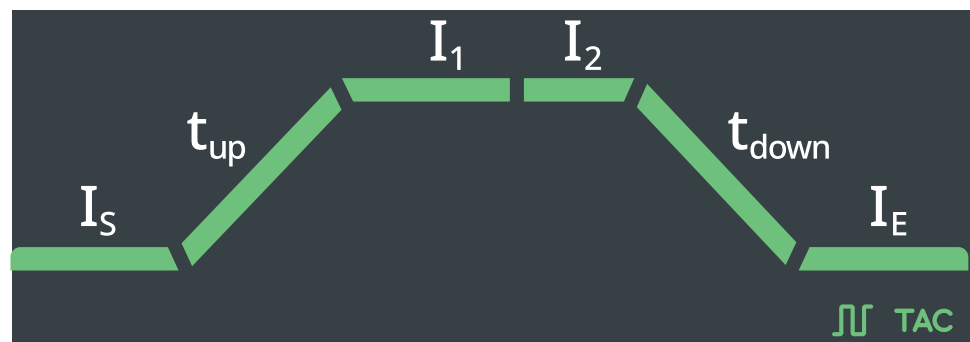


Ručno elektrolučno zavarivanje

Kad je odabran način rada, svijetli odgovarajuća LED žaruljica.

Ako je u izborniku postavljanja parametar Trigger postavljen na oFF (Isključeno) ili je priključeno nožno daljinsko upravljanje, istovremeno svijetle LED žaruljice za 2T i 4T.

- (10) **Pregled parametara zavarivanja**  
Pregled parametara zavarivanja sadržava najvažnije parametre zavarivanja za pogon zavarivanja. Redoslijed parametara zavarivanja zadano je postavljen u obliku trake. Po pregledu parametara zavarivanja možete se kretati tako da okrećete okretni gumb.



- Pregled parametara zavarivanja sadržava sljedeće parametre zavarivanja:  
**Početna struja  $I_S$**

za zavarivanje TIG postupkom

### **UpSlope $t_{up}$**

Vremenski interval u kojemu se pri zavarivanju TIG postupkom početna struja  $I_S$  podiže na zadanu glavnu struju  $I_1$

Na lijevom digitalnom zaslonu prikazuje se t-u za UpSlope.

**VAŽNO!** UpSlope  $t_{up}$  za sljedeće se načine rada sprema zasebno:

- 2-taktni pogon,
- 4-taktni pogon,
- kad je parametar postavljanja Trigger postavljen na OFF (Isključeno),
- kad je priključeno nožno daljinsko upravljanje.

### **Glavna struja (struja zavarivanja) $I_1$**

- za zavarivanje TIG postupkom
- za ručno elektrolučno zavarivanje

### **Padajuća struja $I_2$**

za TIG 4-taktni pogon

### **DownSlope $t_{down}$**

Vremenski interval u kojemu se pri zavarivanju TIG postupkom zadana glavna struja  $I_1$  spušta na završnu struju  $I_E$

Na lijevom digitalnom zaslonu prikazuje se t-d za DownSlope.

**VAŽNO!** DownSlope  $t_{down}$  za sljedeće se načine rada sprema zasebno:

- 2-taktni pogon,
- 4-taktni pogon,
- kad je parametar postavljanja Trigger postavljen na OFF (Isključeno),

### **Završna struja $I_E$**

za zavarivanje TIG postupkom



### **Pulsiranje \*)**

Pulsirajuća frekvencija za zavarivanje TIG postupkom



### **Pripajanje \*)**

Trajanje pulsirajuće struje zavarivanja

\*)

Parametri Pulsiranje i Pripajanje prikazuju se samo kad je parametar postavljanja Ptd – Pulse-TAC-Display postavljen na on (Uključeno).

---

#### (11) **Okretni gumb s funkcijom okretanja/pritiskanja**

Za odabir elemenata, za namještanje vrijednosti i za pomicanje po popisima

---

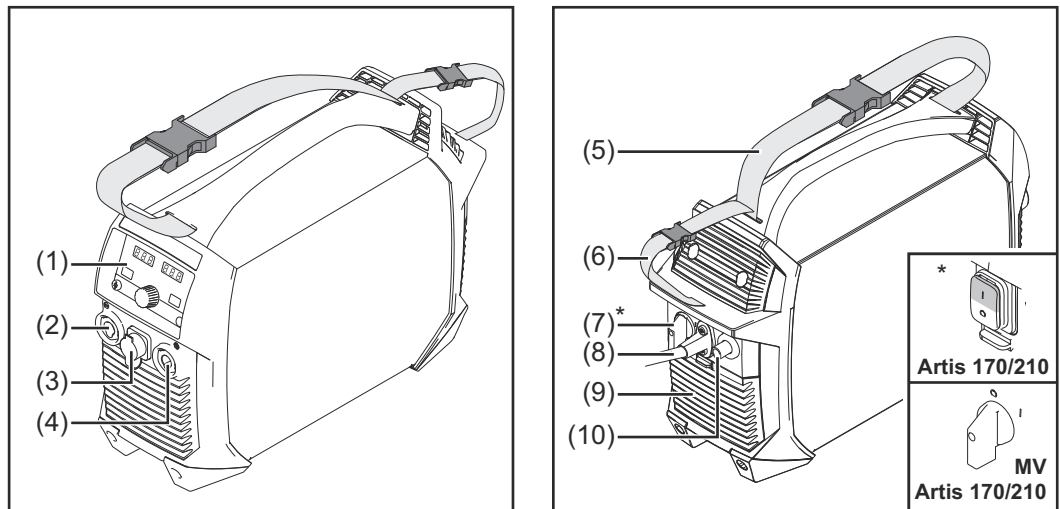
#### (12) **Tipka za provjeru plina**

za namještanje potrebne količine zaštitnog plina na regulatoru tlaka plina Pritiskanjem tipke za provjeru plina zaštitni plin istječe 30 s. Ako je ponovno pritisnete ili započnete zavarivanje, postupak se prijevremeno zaustavlja.

---

# Priključci, prekidači i mehaničke komponente

Upravljački elementi, priključci i mehaničke komponente



- (1) **Upravljačka ploča**
- (2) **(-) Utičnica za struju s integriranim priključkom zaštitnog plina**  
za priključivanje:  
tijela gorionika za TIG  
kabela za elektrodu pri ručnom elektrolučnom zavarivanju
- (3) **priključak TMC (TIG Multi Connector)**  
za priključivanje upravljačkog utikača tijela gorionika za TIG  
za priključivanje nožnih daljinskih upravljanja  
za priključivanje daljinskih upravljanja pri ručnom elektrolučnom zavarivanju
- (4) **(+) Utičnica za struju s bajunetnim zaporom**  
za priključivanje masenog kabela
- (5) **Remen za nošenje**
- (6) **Traka kabela**  
za prihvat mrežnog kabela i kabela za zavarivanje  
**VAŽNO!** Traku za kabele nemojte upotrebljavati za transport uređaja!
- (7) **Mrežna sklopka**
- (8) **Mrežni kabel s vlačnim rasterećenjem**  
kod MV uređaja: Mrežni kabel za priključivanje  
(pogledajte „Priključivanje mrežnog kabela” na stranici [38](#))
- (9) **Filtar za zrak**
- (10) **Priključak zaštitnog plina**



# **Instalacija i puštanje u pogon**



# Minimalna oprema za pogon zavarivanja

---

## Općenito

Ovisno o postupku zavarivanja, potrebna je određena minimalna oprema kako bi se radilo sa sustavom za zavarivanje.  
U nastavku su opisani postupci zavarivanja i odgovarajuća minimalna oprema za pogon zavarivanja.

---

## TIG zavarivanje istosmjernom strujom

- Sustav za zavarivanje
  - Maseni kabel
  - Tijelo gorionika za TIG s ozibnim prekidačem ili bez njega
  - Priključak zaštitnog plina (opskrba zaštitnim plinom)
  - Dodatni materijal ovisno o primjeni
- 

## Ručno elektro-lučno zavarivanje

- Sustav za zavarivanje
- Maseni kabel
- Držać elektroda
- Štapne elektrode ovisno o primjeni

# Prije instalacije i puštanja u pogon

## Sigurnost

### UPOZORENJE!

#### **Opasnost od nepravilnog rukovanja i neispravno izvedenih radova.**

Posljedica mogu biti teške ozljede i materijalna šteta.

- ▶ Sve radove i funkcije opisane u ovom dokumentu smije obavljati samo tehnički educirano stručno osoblje.
- ▶ S razumijevanjem u cijelosti pročitajte ovaj dokument.
- ▶ S razumijevanjem pročitajte sve sigurnosne propise i dokumentaciju za korisnika ovog uređaja i svih komponenti sustava.

## Namjenska upotreba

Sustav za zavarivanje namijenjen je isključivo zavarivanju TIG postupkom i ručnom elektro-lučnom zavarivanju.

Svaki drugi oblik upotrebe smatra se nepropisnim.

Proizvođač ne snosi odgovornost za tako nastale štete.

Namjenska upotreba obuhvaća i

- pridržavanje svih napomena iz uputa za upotrebu
- pravilno provođenje inspeksijskih radova i radova na održavanju

## Odredbe za postavljanje

Uređaj je ispitan prema stupnju IP zaštite 23, što podrazumijeva sljedeće:

- zaštitu od prodiranja krutih stranih tijela promjera većeg od  $\varnothing$  12,5 mm (0,49 in)
- zaštitu od prskajuće vode do kuta od 60° na okomiti pravac

Uređaj je prema stupnju IP zaštite 23 moguće postaviti na otvoreni prostor i pogoniti ga.

Potrebno je izbjegavati neposredno djelovanje vlage (primjerice kišu).

### UPOZORENJE!

#### **Opasnost od pada ili prevrtanja uređaja.**

Posljedica mogu biti teške ozljede i materijalna šteta.

- ▶ Uređaj postavite na ravnu, čvrstu podlogu tako da bude stabilan.
- ▶ Nakon montaže provjerite zategnutost svih vijčanih spojeva.

Kanal za prozračivanje predstavlja bitan sigurnosni uređaj. Prilikom odabira mjesta postavljanja pripazite da rashladni zrak neometano može ulaziti ili izlaziti kroz ventilacijske otvore na prednjoj i stražnjoj strani uređaja. Prašina koja pada, a koja provodi električnu energiju, ne smije biti usisana u uređaj (primjerice tijekom brušenja).

## Mrežni prik-ljučak

Uređaji su namijenjeni za mrežni napon koji je naveden na nazivnoj pločici. Ako mrežni kabel ili mrežni utikač nisu postavljeni na vašoj izvedbi uređaja, njih je potrebno montirati u skladu s nacionalnim standardima. Osiguranje glavnog voda moguće je pronaći u tehničkim podacima.



## OPREZ!

### Opasnost zbog električnih instalacija nedovoljnih dimenzija.

Posljedica može biti materijalna šteta.

- ▶ Glavni vod te njegovo osiguranje potrebno je postaviti u skladu s postojećom opskrbom strujom.  
Vrijede tehnički podaci na nazivnoj pločici.

## Generatorski pogon

Sustav za zavarivanje prikladan je za upotrebu s generatorom.

Za dimenzioniranje potrebne snage generatora potrebna je maksimalna prividna snaga  $S_{1\max}$  sustava za zavarivanje.

Maksimalna prividna snaga  $S_{1\max}$  sustava za zavarivanje izračunava se na sljedeći način:

$$S_{1\max} = I_{1\max} \times U_1$$

$I_{1\max}$  i  $U_1$  prema nazivnoj pločici uređaja ili tehničkim podacima

Potrebna prividna snaga generatora  $S_{\text{GEN}}$  izračunava se prema sljedećem općem pravilu:

$$S_{\text{GEN}} = S_{1\max} \times 1,35$$

Ako se ne zavaruje punom snagom, moguća je upotreba manjeg generatora.

**VAŽNO!** Prividna snaga generatora  $S_{\text{GEN}}$  ne smije biti manja od maksimalne prividne snage  $S_{1\max}$  sustava za zavarivanje!

Pri radu jednofaznih uređaja na trofaznim generatorima pripazite na to da navedena prividna snaga generatora često može stajati na raspolaganju samo kao zbroj svih triju faza generatora. Po potrebi od proizvođača generatora pribavite dodatne informacije o snazi pojedinačnih faza generatora.

## NAPOMENA!

**Navedeni napon generatora ne smije ni u kom slučaju biti ispod ili iznad raspona tolerancije mrežnog napona.**

Podaci o toleranciji mrežnog napona nalaze se u odjeljku „Tehnički podaci“.

# Priključivanje mrežnog kabela

## Općenito

Ako je sustav za zavarivanje isporučen bez montiranog mrežnog kabela, prije stavljanja u pogon potrebno je na izvor struje priključiti mrežni kabel koji odgovara naponu priključka.

Mrežni kabel sadržan je u opsegu isporuke sustava za zavarivanje.

## Sigurnost



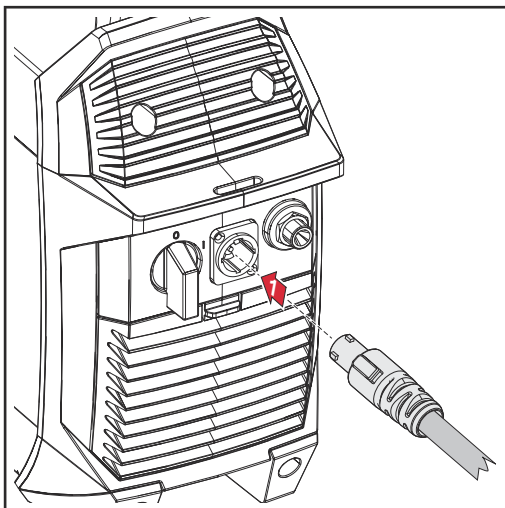
### UPOZORENJE!

#### Opasnost od nepravilnog rukovanja i neispravno izvedenih radova.

Posljedica mogu biti teške ozljede i materijalna šteta.

- ▶ Sve radove i funkcije opisane u ovom dokumentu smije obavljati samo tehnički educirano stručno osoblje.
- ▶ S razumijevanjem u cijelosti pročitajte ovaj dokument.
- ▶ S razumijevanjem pročitajte sve sigurnosne propise i dokumentaciju za korisnika ovog uređaja i svih komponenti sustava.

## Priključivanje mrežnog kabela



- 1 Priključivanje mrežnog kabela:
  - Ukopčajte mrežni kabel
  - Okrenite mrežni kabel 45° prema desno dok se blokada čujno ne ugłavi

**VAŽNO!** Ako je sustav za zavarivanje opremljen mrežnim kabelom bez mrežnog utikača, priključivanje na javnu strujnu mrežu smije obavljati samo obučeno stručno osoblje uz pridržavanje nacionalnih smjernica.

# Stavljanje u pogon

---

## Sigurnost



### UPOZORENJE!

#### Opasnost od električne struje.

Posljedica mogu biti teške ozljede i materijalna šteta.

- ▶ Prije početka rada isključite sve uključene uređaje i komponente i odvojite ih od strujne mreže.
  - ▶ Osigurajte uključene uređaje i komponente od ponovnog uključivanja.
  - ▶ Nakon otvaranja uređaja s pomoću prikladnog mjernog uređaja provjerite jesu li električno nabijene komponente (primjerice kondenzatori) ispražnjene.
- 



### UPOZORENJE!

#### Opasnost od električne struje uslijed prašine u uređaju koja provodi električnu energiju.

Posljedica mogu biti teške ozljede i materijalna šteta.

- ▶ Uređaj smije raditi samo kad je montiran filter za zrak. Filter za zrak predstavlja bitni sigurnosni uređaj za postizanje IP zaštite IP 23.
- 

## Općenito

Stavljanje sustava za zavarivanje u pogon opisano je na temelju standardne konfiguracije za glavnu primjenu zavarivanja TIG postupkom.

Standardna konfiguracija sastoji se od sljedećih komponenti sustava:

- sustav za zavarivanje
  - ručni gorionik za zavarivanje za TIG
  - regulator tlaka plina
  - boca za plin.
- 

## Priključivanje boce za plin

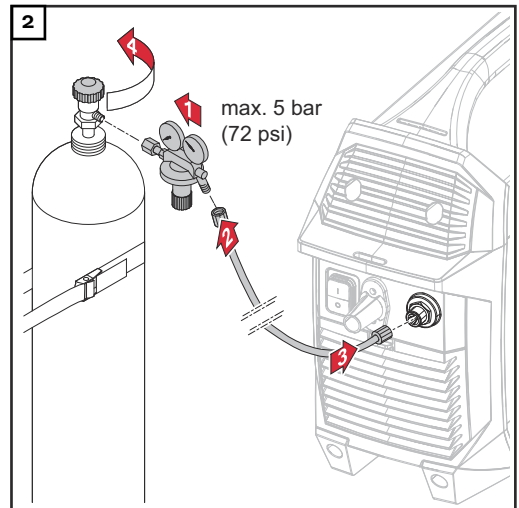
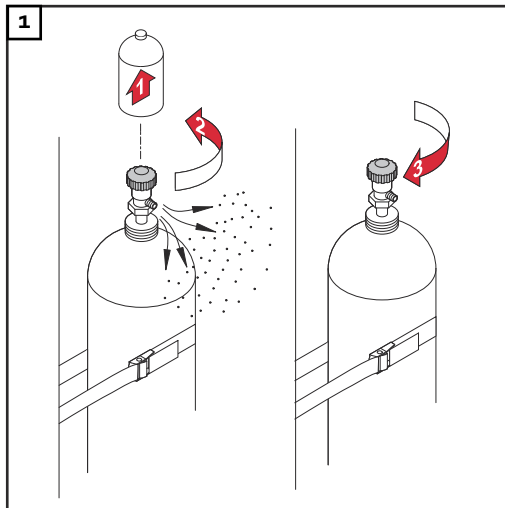


### UPOZORENJE!

#### Opasnost od pada boca za plin.

Može doći do teških ozljeda ili materijalne štete.

- ▶ Boce za plin postavite na ravnu i čvrstu podlogu tako da su stabilne. Osigurajte boce za plin od prevrtanja.
  - ▶ Pridržavajte se sigurnosnih propisa proizvođača boca za plin.
-

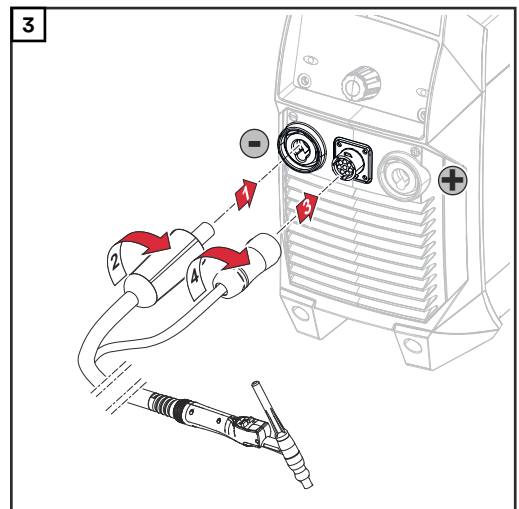
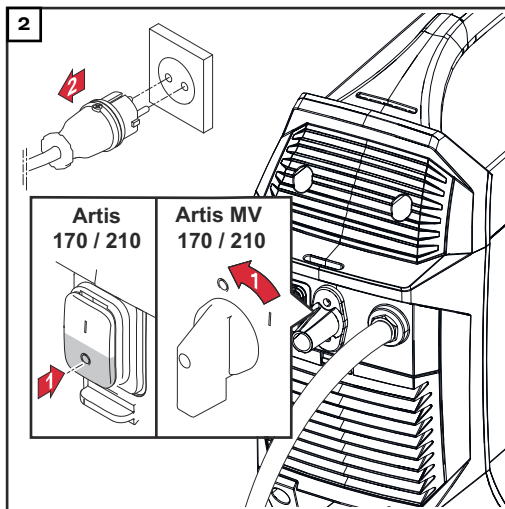


**Priključivanje gorionika za zavarivanje na sustav za zavarivanje**

**NAPOMENA!**

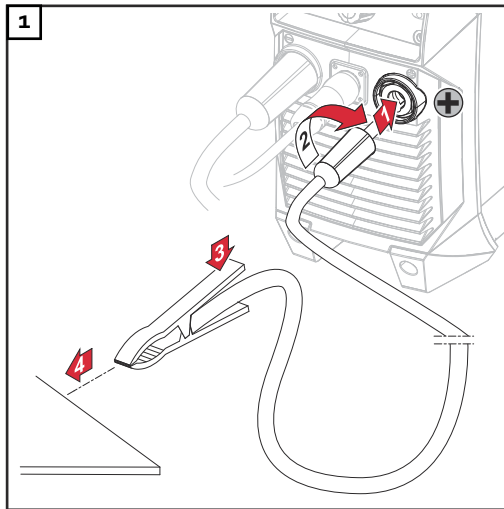
**Ne upotrebljavajte čiste volframove elektrode za sustave za zavarivanje Artis (boja za označavanje: zelena).**

- 1** Gorionik za zavarivanje opremite prema pripadajućim uputama za upotrebu gorionika za zavarivanje





uspostavite  
uzemljenje s iz-  
ratkom



**Utvrdjivanje ot-  
pora strujnog  
kruga zavarivan-  
ja „r“**

**VAŽNO!** Za postizanje optimalnih rezultata zavarivanja prije početka zavarivanja utvrdite otpor strujnog kruga zavarivanja „ r ”.

Otpor strujnog kruga zavarivanja „ r ” mora se utvrditi i ako se mijenja jedna od sljedećih komponenti sustava za zavarivanje:

- paketi crijeva za gorionik za zavarivanje
- gorionik za zavarivanje
- maseni kabel.

Dodatne informacije za utvrđivanje otpora strujnog kruga zavarivanja u drugom izborniku TIG (pogledajte stranicu [74](#)).



# **Pogon zavarivanja**



# Načini rada pri TIG zavarivanju

---

## Sigurnost



### UPOZORENJE!

#### Opasnost od nepravilnog rukovanja.

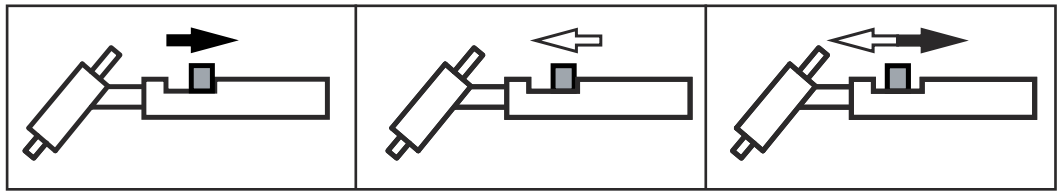
Mogućnost ozbiljnih tjelesnih ozljeda i materijalne štete.

- ▶ Opisane funkcije primijenite tek nakon što temeljito i s razumijevanjem pročitate ove upute za upotrebu.
- ▶ Funkcije opisane u nastavku provedite tek nakon što temeljito i s razumijevanjem pročitate upute za upotrebu komponenti sustava, a osobito sigurnosne propise!

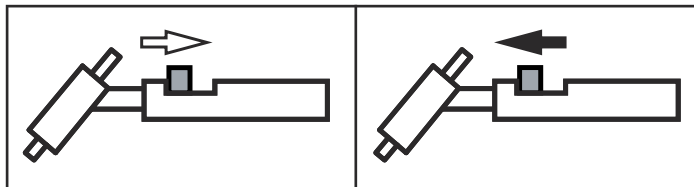
---

Podatke o namještanju, području postavljanja i mjernim jedinicama dostupnih parametara pronađite u odjeljku „Izbornik postavki“.

**Simboli i objašnjenje**



*Tipku gorionika povucite unatrag i držite | Otpustite tipku gorionika | Nakratko povucite natrag tipku gorionika (< 0,5 s)*

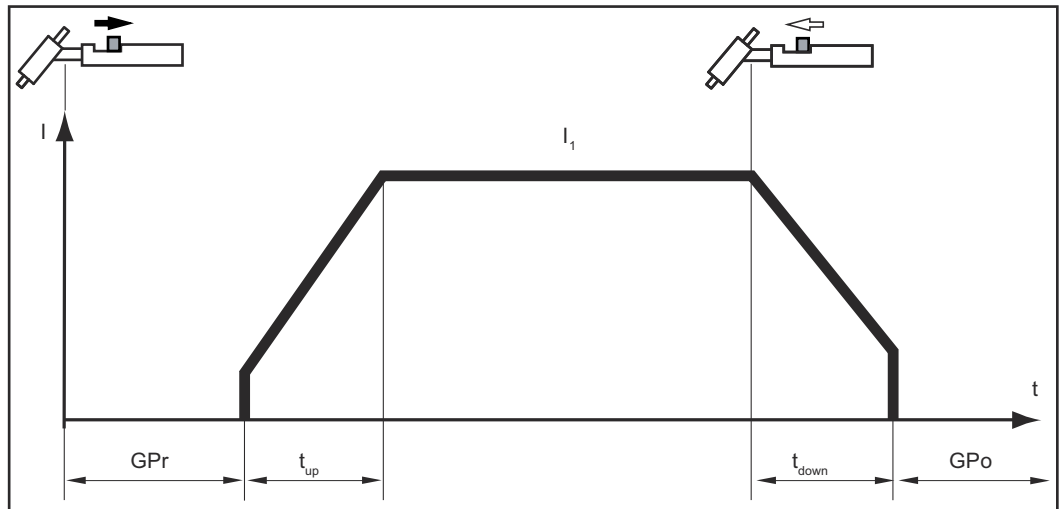


*Tipku gorionika pritisnite prema naprijed i držite | Otpustite tipku gorionika*

$I_S$	Faza početne struje: pažljivo zagrijavanje s malom strujom zavarivanja kako bi se ispravno pozicionirao dodatni materijal
$t_S$	Trajanje početne struje
$t_{up}$	Faza UpSlope: kontinuirano podizanje početne struje na glavnu struju (struju zavarivanja) $I_1$
$I_1$	Faza glavne struje (faza struje zavarivanja): ravnomjeran dovod temperature u osnovni materijal koji je zagrijan predgrijavanjem
$I_2$	Faza padajuće struje: međuopadanje struje zavarivanja za sprečavanje pregrijavanja osnovnog materijala na jednom mjestu
$t_{down}$	Faza DownSlope: kontinuirano opadanje struje zavarivanja na konačnu struju
$I_E$	Faza završne struje: za sprečavanje pregrijavanja osnovnog materijala na jednom mjestu zbog akumulacije topline na kraju zavarivanja. Sprečava se moguć neuspjeh zavarenog šava.
$t_E$	Trajanje završne struje
SPT	Vrijeme točkanja (SPT)
GPr	Vrijeme predprotoka plina
GPo	Vrijeme naknadnog protoka plina

## 2-taktni pogon

- Zavarivanje: Tipku gorionika povucite unatrag i držite
- Kraj zavarivanja: Otpustite tipku gorionika

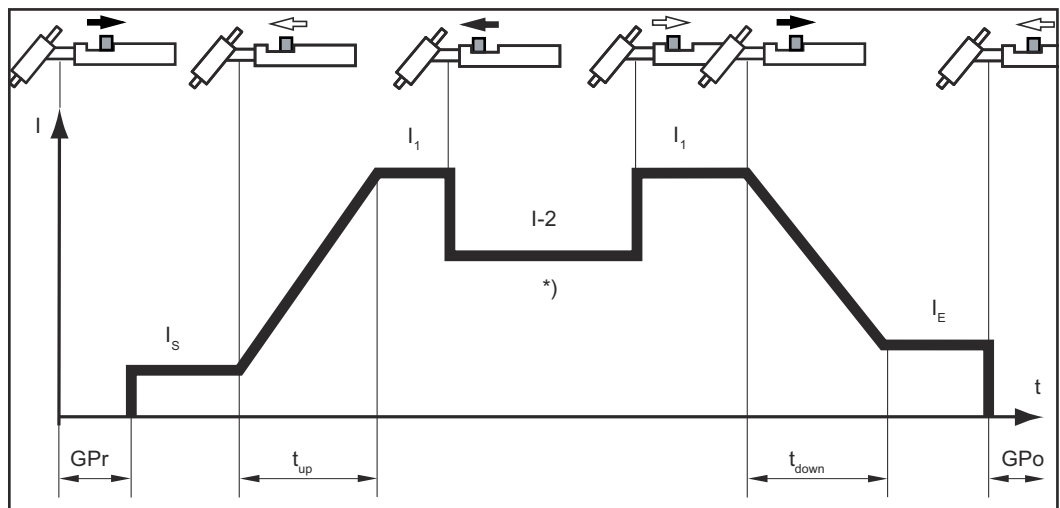


2-taktni pogon

Za 2-taktni pogon u izborniku postavki može se namjestiti vrijeme početne struje (t-S) i vrijeme završne struje (t-E).

## 4-taktni pogon

- Početak zavarivanja s početnom strujom  $I_S$ : Tipku gorionika povucite unatrag i držite
- Zavarivanje s glavnom strujom  $I_1$ : Otpustite tipku gorionika
- Spuštanje na završnu struju  $I_E$ : Tipku gorionika povucite unatrag i držite
- Kraj zavarivanja: Otpustite tipku gorionika



4-taktni pogon

\*) Međuopadanje

U slučaju međuopadanja, struja zavarivanja spušta se tijekom faze glavne struje na postavljenu padajuću struju I-2.

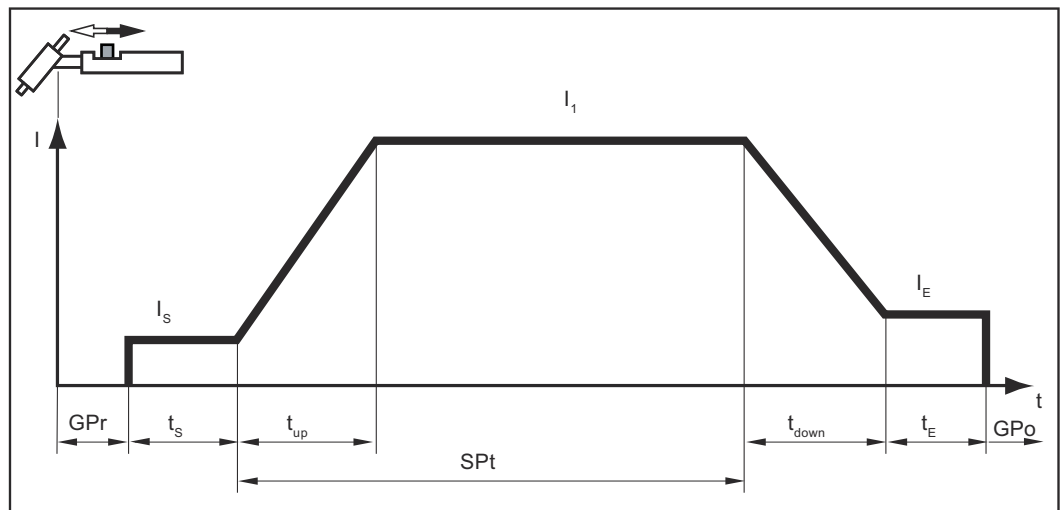
- Za aktivaciju međuopadanja pritisnite tipku gorionika prema naprijed i držite
- za nastavak punjenja glavne struje otpustite tipku gorionika

## Točkasto zavarivanje

Ako je za parametar postavki SPt postavljena neka vrijednost, način rada 2-taktni pogon odgovara načinu rada Točkasto zavarivanje. Posebni prikaz Točkasto zavarivanje svijetli na upravljačkoj ploči.

- Zavarivanje: kratko povucite natrag tipku gorionika  
Trajanje zavarivanja odgovara vrijednosti koja je unesena za parametar postavki SPt.
- prijevremeni prekid postupka zavarivanja: ponovno povucite natrag tipku gorionika

Pri upotrebi nožnog daljinskog upravljanja vrijeme točkastog zavarivanja započinje aktivacijom nožnog daljinskog upravljanja. Snaga se ne može regulirati nožnim daljinskim upravljanjem.





# Zavarivanje TIG postupkom

## Sigurnost

### UPOZORENJE!

#### Opasnost od nepravilnog rukovanja i neispravno izvedenih radova.

Posljedica mogu biti teške ozljede i materijalna šteta.

- ▶ Sve radove i funkcije opisane u ovom dokumentu smije obavljati samo tehnički educirano stručno osoblje.
- ▶ S razumijevanjem u cijelosti pročitajte ovaj dokument.
- ▶ S razumijevanjem pročitajte sve sigurnosne propise i dokumentaciju za korisnika ovog uređaja i svih komponenti sustava.

### UPOZORENJE!

#### Opasnost od električne struje.

Posljedica mogu biti teške ozljede i materijalna šteta.

- ▶ Prije početka rada isključite sve uključene uređaje i komponente i odvojite ih od strujne mreže.
- ▶ Osigurajte uključene uređaje i komponente od ponovnog uključivanja.
- ▶ Nakon otvaranja uređaja s pomoću prikladnog mjernog uređaja provjerite jesu li ispražnjene električno nabijene komponente (primjerice kondenzatori).

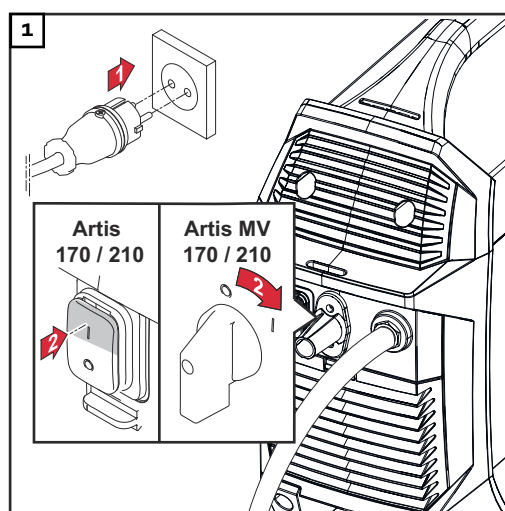
## Priprema

### UPOZORENJE!

#### Opasnost od električne struje.

Posljedica mogu biti teške ozljede i materijalna šteta.

- ▶ Čim se mrežni prekidač prebaci u položaj - I -, volframova je elektroda gorionika za zavarivanje pod naponom.
- ▶ Pripazite da volframove elektrode ne dodiruju osobe niti dijelove koji provode električnu struju ili su uzemljeni (npr. kućište itd.).



## Zavarivanje TIG postupkom



- 1 Pritiskom tipke Način rada odaberite željeni TIG način rada:



- 2 Pritisnite okretni gumb



U Pregledu parametara zavarivanja svijetle dodijeljeni parametri zavarivanja intenzitetom od otprilike 50 %, segment trenutno odabranog parametra zavarivanja svijetli intenzitetom od 100 %.

- 3 Okrećite okretni gumb i odaberite parametar zavarivanja koji treba namjestiti (svijetli segment koji je dodijeljen parametru zavarivanja u Pregledu parametara zavarivanja)



- 4 Pritisnite okretni gumb



- 5 Okrećite okretni gumb i promijenite vrijednost odabranog parametra zavarivanja



- 6 Pritisnite okretni gumb kako biste preuzeli vrijednost parametra zavarivanja



- 7 Ako je potrebno, namjestite dodatne parametre u izborniku za postavljanje (pojednosti u poglavlju Postavke postavljanja od stranice [71](#))

- 8 Otvorite ventil na boci plina

9 Namještanje količine zaštitnog plina:

Pritisnite tipku za provjeru plina



Usljedit će testni protok plina u trajanju od najviše 30 sekundi. Ponovnim pritiskom postupak se prijevremeno zaustavlja.

Okrećite vijak za namještanje na donjoj strani regulatora tlaka plina dok manometar ne prikaže željenu količinu plina

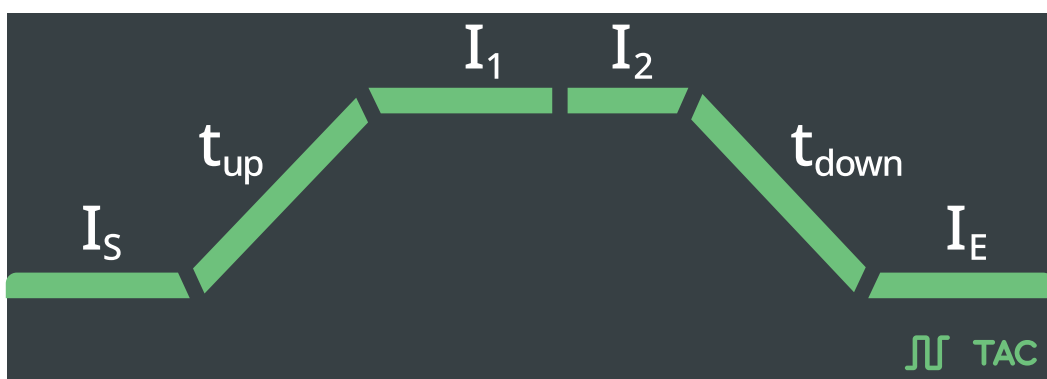
**NAPOMENA!**

**U osnovi sve zadane vrijednosti parametara postavljene preko okretnog gumba ostaju spremljene do sljedeće izmjene.**

To vrijedi i kada se sustav za zavarivanje u međuvremenu isključi i ponovno uključi.

10 Pokretanje postupka zavarivanja (paljenje električnog luka)



Parametri zavarivanja



$I_S$  **Početna struja**  
1 – 200 % od glavne struje  $I_1$   
Tvornička postavka 35 %

$t_{up}$  **UpSlope**  
off (Isključeno) / 0,01 – 9,9 s  
Tvornička postavka: 0,5 s  
**VAŽNO!** UpSlope  $t_{up}$  za sljedeće se načine rada sprema zasebno:  
- 2-taktni pogon  
- 4-taktni pogon  
- kad je parametar postavljanja Trigger postavljen na oFF (Isključeno)  
- kad je priključeno nožno daljinsko upravljanje.

$I_1$  **glavna struja**  
10 – 170 A ... Artis 170  
10 – 210 A ... Artis 210  
Tvornička postavka: 100 A

$I_2$	<b>Padajuća struja (samo u 4-taktnom pogonu)</b> 1 – 200 % (glavne struje $I_1$ ) Tvornička postavka: 50 %
$t_{\text{down}}$	<b>DownSlope</b> off (Isključeno) / 0,01 – 9,9 s Tvornička postavka: 1,0 s <b>VAŽNO!</b> DownSlope $t_{\text{down}}$ za sljedeće se načine rada sprema zasebno: <ul style="list-style-type: none"> <li>- 2-taktni pogon</li> <li>- 4-taktni pogon</li> <li>- kad je parametar postavljanja Trigger postavljen na oFF (Isključeno)</li> </ul>
$I_E$	<b>završna struja</b> 1 – 100 % (glavne struje $I_1$ ) Tvornička postavka: 30 %
	 <b>Pulsiranje *</b> F-P (pulsirajuća frekvencija) off (Isključeno) / 0,2 – 990 Hz Tvornička postavka: off (Isključeno)
	 <b>Pripajanje *</b> Trajanje pulsirajuće struje zavarivanja off (Isključeno) / 0,1 – 9,9 s / on (Uključeno) Tvornička postavka: off (Isključeno)
*	Parametri Pulsiranje i Pripajanje prikazuju se samo kad je parametar postavljanja Ptd – Pulse-TAC-Display postavljen na on (Uključeno).

# Paljenje električnog luka

## Paljenje električnog luka visokom frekvencijom (VF paljenje)

### OPREZ!

#### Opasnost od ozljeda zbog šoka uslijed električnog udara

Iako uređaji tvrtke Fronius zadovoljavaju sve relevantne norme, visokofrekvencijsko paljenje može u određenim okolnostima prenijeti bezopasan, ali osjetan električni udar.

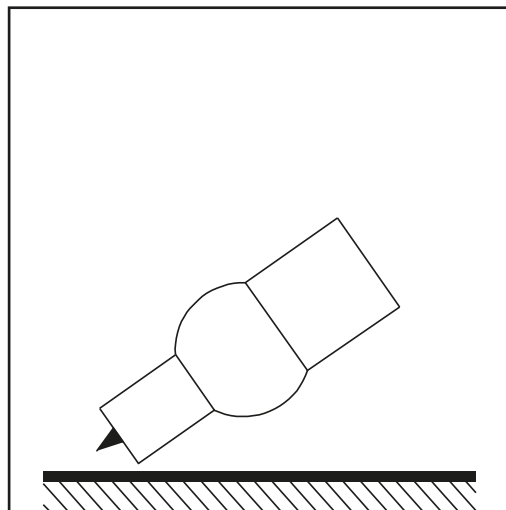
- ▶ Nosite propisanu zaštitnu odjeću, posebice rukavice!
- ▶ Upotrebljavajte samo prikladne, potpuno očuvane i neoštećene TIG pakete crijeva!
- ▶ Nemojte raditi u vlažnom ili mokrom radnom okruženju!
- ▶ Budite posebno oprezni pri radu na skelama, radnim platformama, u prinudnim položajima, na uskim, teško dostupnim ili izloženim mjestima!

VF paljenje aktivirano je kad se parametar postavki IGn postavi na on (Uključeno). Na upravljačkoj ploči svijetli posebni prikaz VF paljenje.

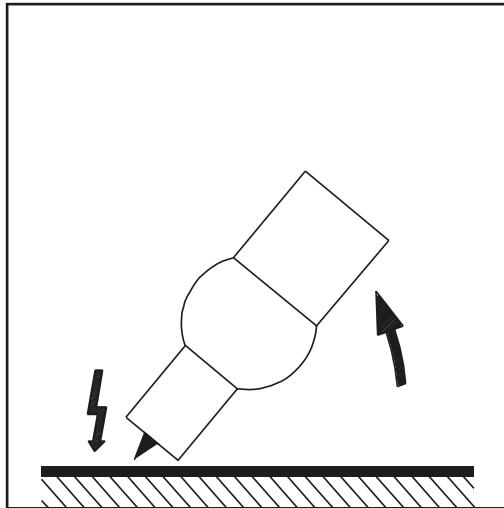


Za razliku od paljenja putem dodira, pri VF paljenju ne postoji rizik od onečišćenja volframove elektrode i izratka.

Postupak VF paljenja:

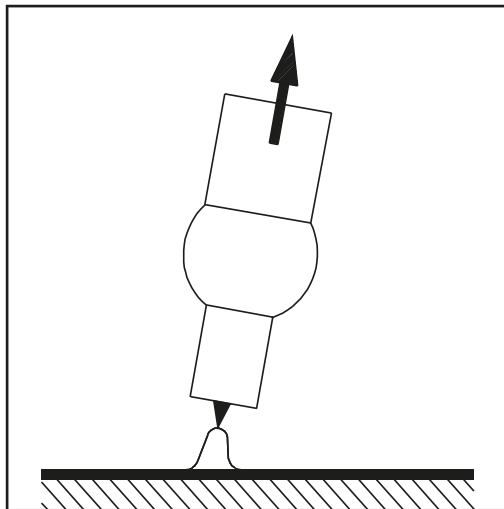


- 1 Postavite plinsku sapnicu na mjesto paljenja, tako da između volframove elektrode i izratka bude oko 2 do 3 mm (od 5/64 do 1/8 in) razmaka.



- 2** Povećajte nagib gorionika za zavarivanje i aktivirajte tipku gorionika prema odabranom načinu rada

Električni luk pali se bez dodirivanja izratka.



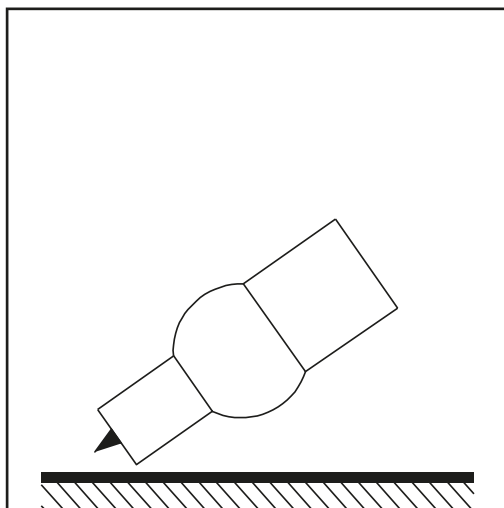
- 3** Nagnite gorionik za zavarivanje u normalan položaj

- 4** Provedite zavarivanje

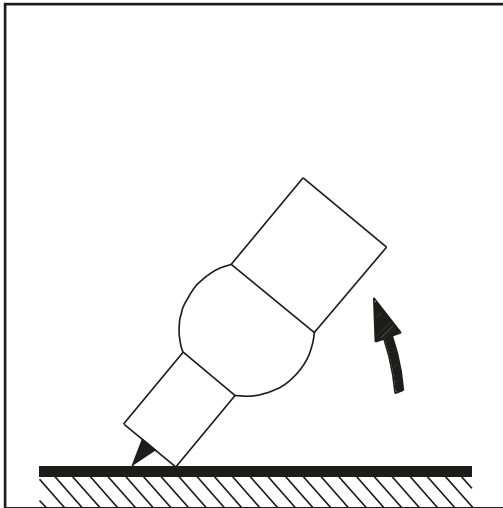
### Paljenje dodirom za gorionike za zavarivanje s tipkom gorionika

Ako je parametar postavki IGn postavljen na OFF (Isključeno), VF paljenje je deaktivirano. Paljenje električnog luka izvodi se dodirivanjem izratka volframovom elektrodom.

Postupak za paljenje električnog luka putem paljenja dodirom za gorionike za zavarivanje s tipkom gorionika:



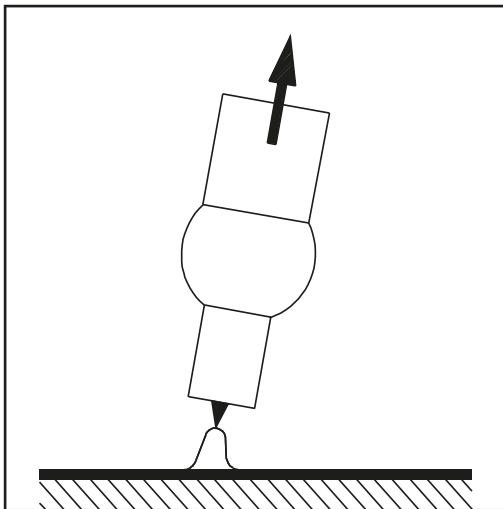
- 1** Postavite plinsku sapnicu na mjesto paljenja, tako da između volframove elektrode i izratka bude oko 2 do 3 mm (od 5/64 do 1/8 in.) razmaka



**2** Aktivirajte tipku gorionika

Protječe zaštitni plin

**3** Gorionik za zavarivanje polako uspravljajte dok volframova elektroda ne dodirne izradak



**4** Podignite gorionik za zavarivanje i pomaknite ga u normalni položaj

Električni luk je zapaljen.

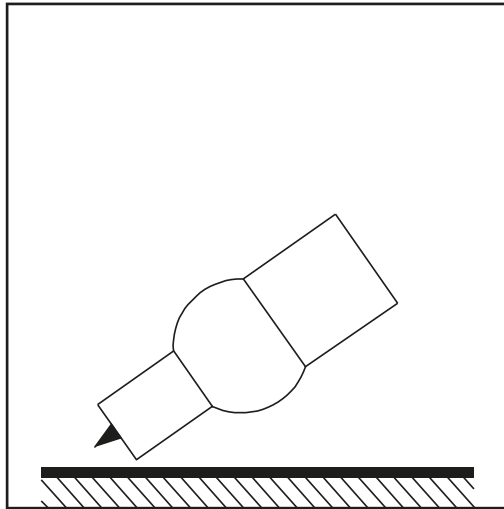
**5** Provedite zavarivanje

**Paljenje dodirom  
za gorionike za  
zavarivanje bez  
tipke gorionika**

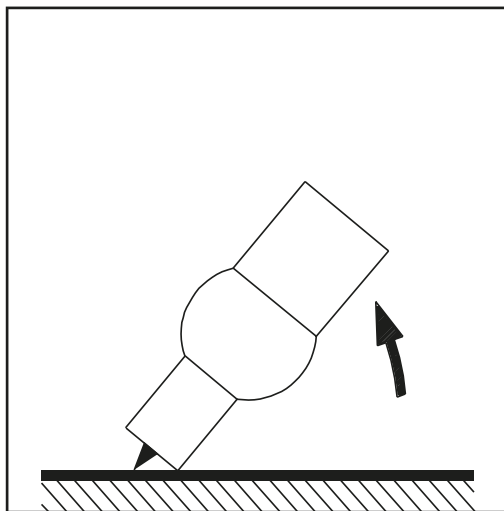
Ako je parametar postavki IGrn postavljen na oFF (Isključeno), VF paljenje je deaktivirano. Paljenje električnog luka izvodi se dodirivanjem izratka volframovom elektrodom.

Parametar postavki Tri mora biti postavljen na oFF (Isključeno).

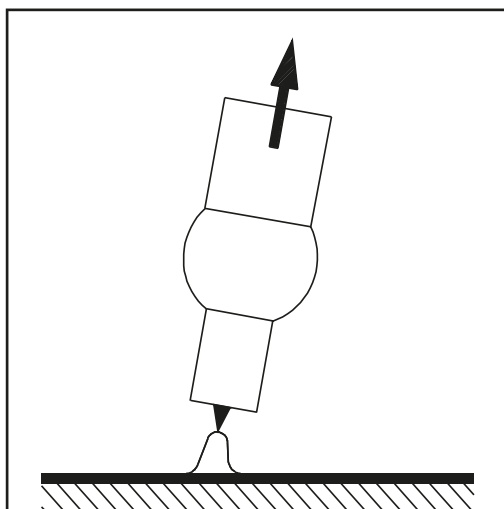
Postupak za paljenje električnog luka putem paljenja dodirom za gorionike za zavarivanje bez tipke gorionika:



- 1** Postavite plinsku sapnicu na mjesto paljenja, tako da između volframove elektrode i izratka bude oko 2 do 3 mm (od 5/64 do 1/8 in.) razmaka



- 2** Aktivirajte ventil za blokiranje plina  
Protječe zaštitni plin
- 3** Gorionik za zavarivanje polako uspravljajte dok volframova elektroda ne dodirne izradak



- 4** Podignite gorionik za zavarivanje i pomaknite ga u normalni položaj

Električni luk je zapaljen.

- 5** Provedite zavarivanje



**Paljenje električnog luka na dodir s pomoću visoke frekvencije (Touch HF)**

**⚠ OPREZ!**

**Opasnost od ozljeda zbog šoka uslijed električnog udara**

Iako uređaji tvrtke Fronius zadovoljavaju sve relevantne norme, visokofrekventno paljenje može u određenim okolnostima prenijeti bezopasan, ali osjetan električni udar.

- ▶ Nosite propisanu zaštitnu odjeću, posebice rukavice!
- ▶ Upotrebljavajte samo prikladne, potpuno očuvane i neoštećene TIG pakete crijeva!
- ▶ Nemojte raditi u vlažnom ili mokrom radnom okruženju!
- ▶ Budite posebno oprezni pri radu na skelama, radnim platformama, u prinudnim položajima, na uskim, teško dostupnim ili izloženim mjestima!

Postupak zavarivanja počinje kratkim dodirivanjem izratka volframovom elektrodom. Visokofrekvencijsko paljenje započinje nakon isteka postavljenog vremena odgode VF paljenja.

**Preopterećenje volframove elektrode**

Pri preopterećenju volframove elektrode na upravljačkoj ploči svijetli indikator „Elektroda preopterećena“.



Mogući uzroci preopterećenja volframove elektrode:

- volframova elektroda premalog je promjera
- glavna struja  $I_1$  postavljena je na previsoku vrijednost.

Pomoć:

- upotrijebite volframovu elektrodu većeg promjera (u tom slučaju i vrijednost parametra postavki ELd mora se prilagoditi novom promjeru elektrode)
- smanjite glavnu struju.

**VAŽNO!** Indikator „Elektroda preopterećena“ precizno je usklađen s certificiranim elektrodama. Za sve druge elektrode prikaz „Elektroda preopterećena“ indikativna je vrijednost.

**Kraj zavarivanja**

- 1 završite zavarivanje prema postavljenom načinu rada otpuštanjem tipke gorionika
- 2 Pričekajte da protekne namješteno vrijeme naknadnog protoka plina, držite gorionik u položaju nad završetkom zavarenog spoja.

Osim toga, za gorionike za zavarivanje s tipkom gorionika ili bez nje za završetak zavarivanja dostupna je funkcija TIG Comfort Stop (CSS).

Funkcija se namješta u izborniku postavki za TIG – razina 2 (pogledajte stranicu [74](#)).

# Posebne funkcije

---

## **Funkcija Nadzor prekida električnog luka**

Ako se električni luk prekine i ako se unutar vremena postavljenog u izborniku postavki ne ostvari tok struje, sustav za zavarivanje sam se isključuje. Upravljačka ploča prikazuje servisni kôd „no | Arc“ (nema | električnog luka).

Za nastavak postupka zavarivanja pritisnite bilo koju tipku na upravljačkoj ploči ili tipku gorionika.

Namještanje parametra postavki Nadzor prekida električnog luka (Arc) opisano je u odjeljku „Izbornik postavki – razina 2“.

---

## **Funkcija Ignition Time-Out (istek vremena za paljenje)**

Sustav za zavarivanje raspolaže funkcijom Ignition Time-Out (istek vremena za paljenje).

Ako se pritisne tipka gorionika, odmah započinje predprotok plina. Nakon toga započinje postupak paljenja. Ako se unutar vremenskog trajanja postavljenog u izborniku postavki ne stvori električni luk, sustav za zavarivanje sam se isključuje. Upravljačka ploča prikazuje servisni kôd „no | IGn“ (nema | paljenja).

Za ponovni pokušaj pritisnite bilo koju tipku na upravljačkoj ploči ili tipku gorionika.

Namještanje parametra Ignition Time-Out (ito, Istek vremena za paljenje) opisano je u odjeljku „Izbornik postavki – razina 2“.

---

## **TIG pulsiranje**

Struja zavarivanja koja je namještena na početku zavarivanja ne pruža uvijek prednosti za cijeli postupak zavarivanja:

- u slučaju premale jakosti struje osnovni se materijal ne tali dovoljno
- u slučaju pregrijavanja postoji opasnost da tekući materijal iscure iz posude za taljenje.

Pomoć pri tome pruža funkcija impulsnog zavarivanja (zavarivanje TIG postupkom s pulsirajućom strujom zavarivanja):

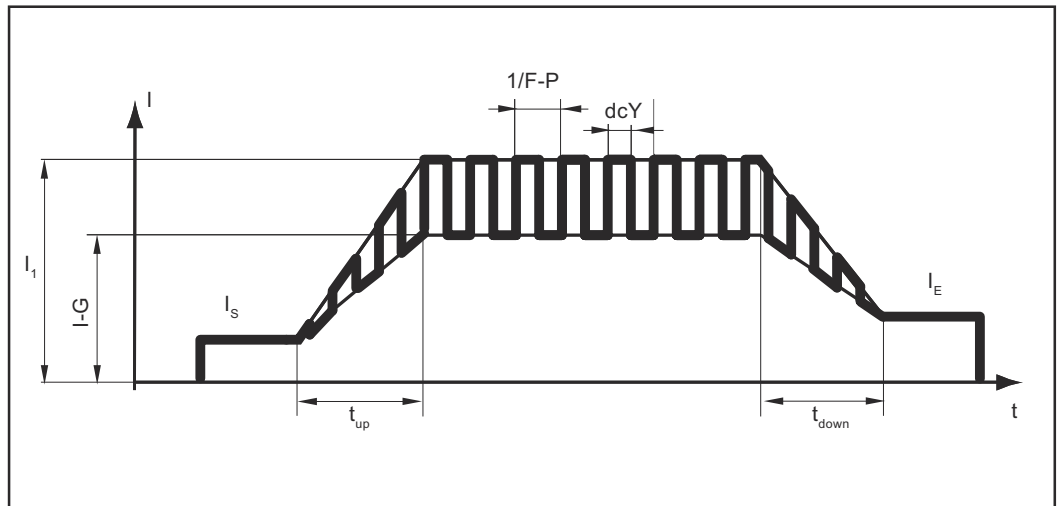
niska osnovna struja I-G nakon strmog porasta raste na znatno višu pulsirajuću struju I1 i nakon postavljenog vremena dcY (Duty-Cycle) ponovno pada na osnovnu struju I-G.

Kod impulsnog zavarivanja brzo se tope mali dijelovi mjesta zavarivanja koji se zatim ponovno brzo stvrđavaju.

Kod ručnih primjena pri impulsnom zavarivanju žica za zavarivanje dodaje se u maksimalnoj fazi struje (moguće je samo u niskom frekvencijskom području od 0,25 do 5 Hz). Više pulsirajuće frekvencije uglavnom se primjenjuju u automatskom načinu rada i služe pretežno stabilizaciji električnog luka.

TIG pulsiranje primjenjuje se za zavarivanje čeličnih cijevi u prinudnim položajima ili pri zavarivanju tankih limova.

Način funkcioniranja TIG pulsiranja:



TIG pulsiranje – tok struje zavarivanja

Legenda:

$I_S$	Početa struja	$F-P$	pulsirajuća frekvencija *)
$I_E$	završna struja	$dcY$	Duty cycle
$t_{up}$	UpSlope	$I-G$	osnovna struja
$t_{Down}$	DownSlope	$I_1$	glavna struja

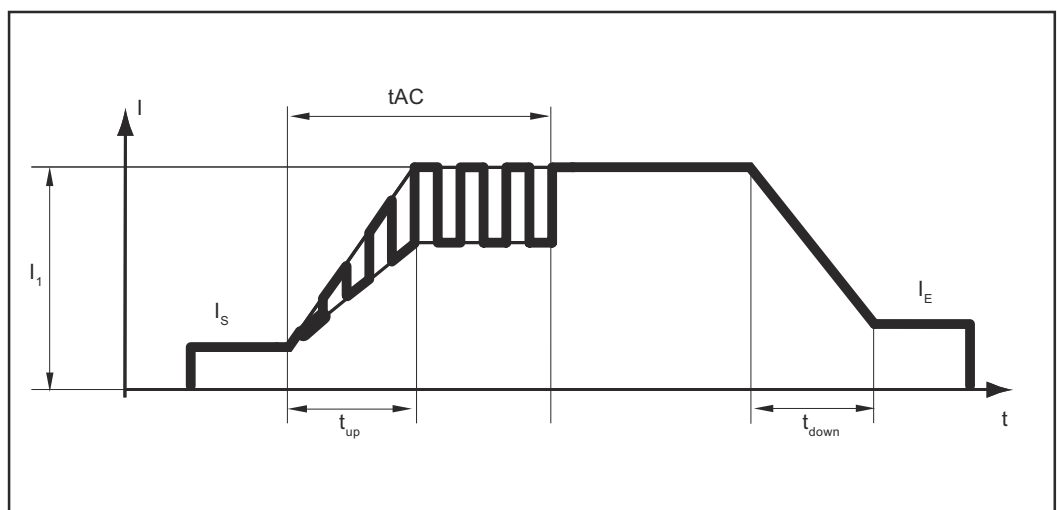
\*) ( $1/F-P$  = vremenski razmak između dvaju impulsa)

### Funkcija pripajanja

Sustav za zavarivanje raspolaže funkcijom pripajanja.

Čim se postavi vremenski interval za parametar postavljanja  $tAC$  (Pripajanje), načinima rada 2-taktni pogon i 4-taktni pogon dodijeljena je funkcija pripajanja. Tijekom načina rada ostaje neizmijenjen. Tijekom tog vremena dostupna je pulsirajuća struja zavarivanja koja optimizira sjedinjavanje posude za taljenje tijekom pripajanja dviju komponenti.

Način djelovanja funkcije pripajanja:



Funkcija pripajanja – tok struje zavarivanja

Legenda:

tAC	Trajanje pulsirajuće struje zavarivanja za postupak pripajanja
I <sub>S</sub>	Početna struja
I <sub>E</sub>	Završna struja
t <sub>up</sub>	UpSlope
t <sub>Down</sub>	DownSlope
I <sub>1</sub>	Glavna struja

**VAŽNO!** Za pulsirajuću struju zavarivanja vrijedi:

- Sustav za zavarivanje automatski regulira parametre pulsiranja ovisno o namještenoj glavnoj struji I<sub>1</sub>.
- Parametri pulsiranja ne moraju se namjestiti.

Pulsirajuća struja zavarivanja započinje

- nakon isteka faze početne struje I<sub>S</sub>
- s UpSlope fazom t<sub>up</sub>

Ovisno o postavljenom vremenu tAC, pulsirajuća struja zavarivanja može se zadržati do faze završne struje I<sub>E</sub>, uključujući i tu fazu (parametar postavljanja tAC postavljen na „ON”).

Nakon isteka vremena tAC dalje se zavaruje konstantnom strujom zavarivanja, namješteni parametri pulsiranja po potrebi stoje na raspolaganju.

**VAŽNO!** Da bi se definiralo vrijeme pripajanja, parametar postavljanja tAC može se kombinirati s parametrom SPt (vrijeme točkanja).

# Ručno elektrolučno zavarivanje

## Sigurnost



### UPOZORENJE!

#### Opasnost od nepravilnog rukovanja i neispravno izvedenih radova.

Posljedica mogu biti teške ozljede i materijalna šteta.

- ▶ Sve radove i funkcije opisane u ovom dokumentu smije obavljati samo tehnički educirano stručno osoblje.
- ▶ S razumijevanjem u cijelosti pročitajte ovaj dokument.
- ▶ S razumijevanjem pročitajte sve sigurnosne propise i dokumentaciju za korisnika ovog uređaja i svih komponenti sustava.



### UPOZORENJE!

#### Opasnost od električne struje.

Posljedica mogu biti teške ozljede i materijalna šteta.

- ▶ Prije početka rada isključite sve uključene uređaje i komponente i odvojite ih od strujne mreže.
- ▶ Osigurajte uključene uređaje i komponente od ponovnog uključivanja.
- ▶ Nakon otvaranja uređaja s pomoću prikladnog mjernog uređaja provjerite jesu li ispražnjene električno nabijene komponente (primjerice kondenzatori).

## Priprema

- 1 Prebacite mrežni prekidač u položaj - O -
- 2 Isključite mrežni prekidač
- 3 Demontirajte gorionik za TIG zavarivanje
- 4 priključite maseni kabel i blokirajte ga:
  - za štapne elektrode za DC- zavarivanje u (+) utičnicu za struju
  - za štapne elektrode za DC+ zavarivanje u (-) utičnicu za struju
- 5 Drugi kraj masenog kabela povežite s izratkom
- 6 ukopčajte kabel elektrode i blokirajte okretanjem udesno:
  - za štapne elektrode za DC- zavarivanje u (-) utičnicu za struju
  - za štapne elektrode za DC+ zavarivanje u (+) utičnicu za struju
- 7 Priključite mrežni utikač



### UPOZORENJE!

#### Opasnost od električne struje.

Posljedica mogu biti teške ozljede i materijalna šteta.

- ▶ Čim se mrežni prekidač prebaci u položaj - I -, štapna elektroda u držaču elektroda je pod naponom.
- ▶ Pripazite da štapna elektroda ne dodiruje osobe ni dijelove koji provode električnu struju ili su uzemljeni (npr. kućište itd.).

- 8 Prebacite mrežni prekidač u položaj - I -

Kratko će zasvijetliti svi prikazi na upravljačkoj ploči.

## Ručno elektro- lučno zavarivan- je



- 1 Pritiskom tipke Način rada odaberite način rada Ručno elektrolučno zavarivanje:



**VAŽNO!** Ako je odabran način rada Ručno elektrolučno zavarivanje, napon zavarivanja uspostavlja se s odgodom od 3 sekunde.

- 2 Okrećite okretni gumb kako biste namjestili struju zavarivanja



Namještena vrijednost odmah se preuzima.

- 3 Ako je potrebno, namjestite dodatne parametre u izborniku za postavljanje (pojediniosti u poglavlju Postavke postavljanja od stranice **81**)

### NAPOMENA!

**U osnovi sve zadane vrijednosti parametara postavljene preko okretnog gumba ostaju spremljene do sljedeće izmjene.**

To vrijedi i kada se sustav za zavarivanje u međuvremenu isključi i ponovno uključi.

- 4 Pokrenite postupak zavarivanja

## Ručno elektro- lučno zavarivan- je celuloznim elektrodama

**VAŽNO!** Za zavarivanje celuloznih elektroda parametar postavki CEL mora biti postavljen na on (Uključeno) (pogledajte i stranicu **81**)!

## Impulsno zavari- vanje

Impulsno zavarivanje jest zavarivanje pulsirajućom strujom zavarivanja. Upotrebljava se pri zavarivanju čeličnih cijevi u prinudnim položajima ili pri zavarivanju tankih limova.

Tijekom ovih primjena struja zavarivanja koja je namještena na početku zavarivanja ne pruža uvijek prednosti za cijeli postupak zavarivanja:

- u slučaju premale jakosti struje osnovni se materijal ne tali dovoljno,
- u slučaju pregrijavanja postoji opasnost da tekući materijal iscure iz posude za taljenje.

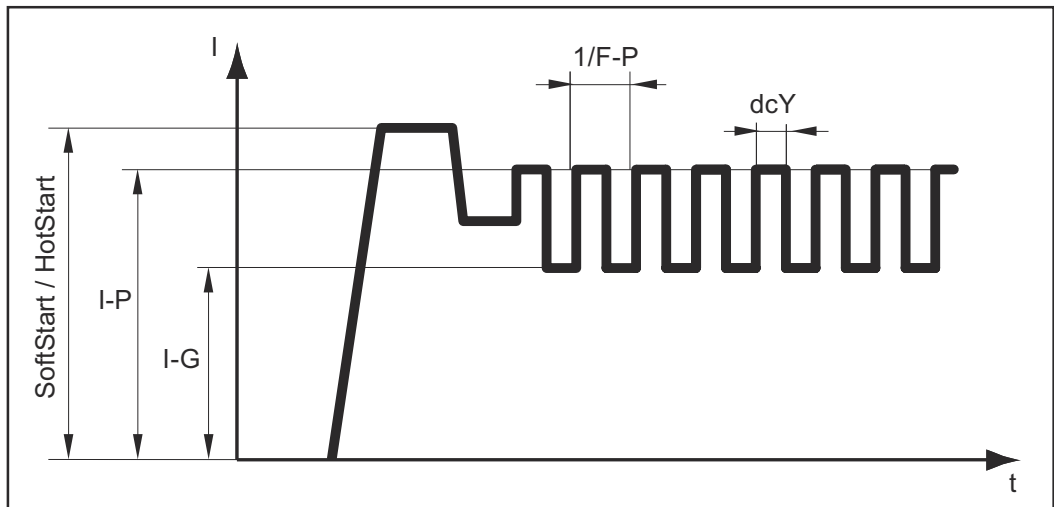
**Raspon namještanja:** off (Isključeno), 0,2 – 990 Hz

### Način djelovanja:

- Mala osnovna struja I-G raste nakon strmog porasta na znatno veću pulsirajuću struju I-P i opada nakon vremena Duty cycle dcY ponovno na osnovnu struju I-G.
- Kod impulsnog zavarivanja brzo se tope mali dijelovi mjesta zavarivanja koji se zatim ponovno brzo stvrdnjavaju.

## NAPOMENA!

Sustav za zavarivanje regulira parametar Duty-Cycle dcY i osnovnu struju I-G u skladu s namještenom pulsirajućom frekvencijom.



Impulsno zavarivanje – tok struje zavarivanja

### Parametri koje je moguće namjestiti:

- F-P pulsirajuća frekvencija ( $1/F-P$  = vremenski razmak dvaju impulsa)
- SoftStart / HotStart

### Parametri koje nije moguće namjestiti:

- I-G Osnovna struja
- dcY Duty-Cycle

### Upotreba impulsnog zavarivanja:

- 1 Odaberite način rada Ručno elektrolučno zavarivanje
- 2 U izborniku postavki namjestite parametar F-P na vrijednost između 0,2 i 990 Hz

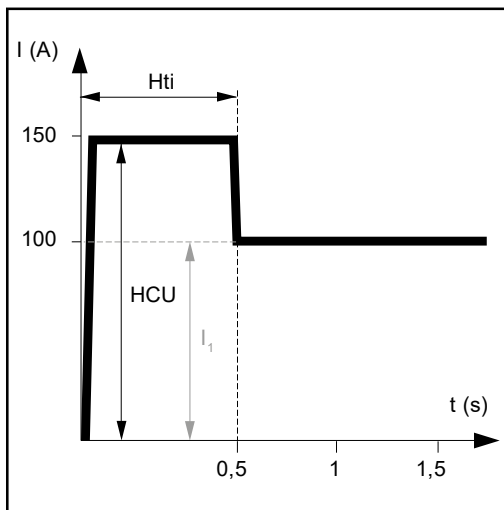
Na upravljačkoj ploči sustava za zavarivanje svijetli posebni prikaz Pulsiranje.



**Početna struja > 100 % (Hot-Start)**

**Prednosti**

- poboljšavanje svojstava paljenja i kod elektroda sa slabim svojstvima paljenja
- bolje taljenje osnovnog materijala u početnoj fazi i time manji broj hladnih mjesta
- znatno izbjegavanje stvaranja uključaka troske



Primjer početne struje > 100 % (HotStart)

Legenda:

**Hti**

Hot-current time = vrijeme vruće struje,  
0 – 2 s,  
tvornička postavka 0,5 s

**HCU**

HotStart-current = HotStart struja,  
0 – 200 %,  
tvornička postavka 150 %

**I<sub>1</sub>**

glavna struja = namještena struja zavarivanja

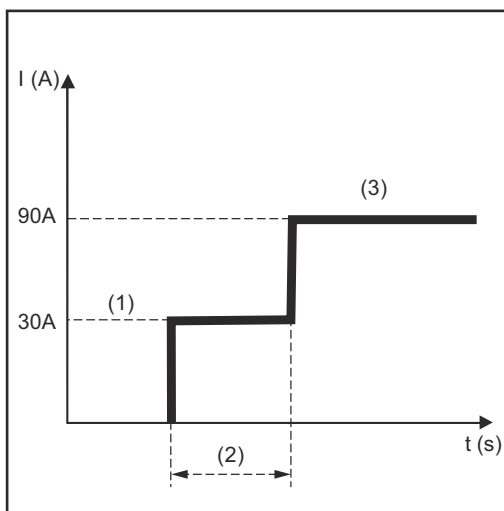
**Način djelovanja**

Tijekom namještenog vremena vruće struje (Hti) struja zavarivanja I<sub>1</sub> povećava se na vrijednost HotStart struje (HCU).

Namještanje raspoloživih parametara opisano je u odjeljku „Izbornik postavljanja” od stranice **81**.

**Početna struja < 100 % (SoftStart)**

Početna struja < 100 % (SoftStart) prikladna je za bazične elektrode. Paljenje se vrši niskom strujom zavarivanja. Čim električni luk bude stabilan, struja zavarivanja kontinuirano se povećava do namjštene zadane struje zavarivanja.



Primjer početne struje > 100 % (SoftStart)

Prednosti:

- poboljšanje svojstava paljenja kod elektroda koje se pale pri niskoj struji zavarivanja
- znatno izbjegavanje stvaranja uključaka troske
- redukcija prskotina od zavarivanja

(1) Početna struja HCU

(2) Vrijeme početne struje Hti

(3) Glavna struja I<sub>1</sub>

Namještanje početne struje i vremena početne struje obavlja se u izborniku postavki od stranice **81**.



---

**Funkcija Anti-Stick**

Kod električnog luka koji se skraćuje napon zavarivanja može toliko pasti da štapna elektroda postane sklona lijepljenju. Osim toga, može doći do žarenja štapne elektrode.

Ako je aktivna funkcija Anti-Stick, sprječava se žarenje. Ako se štapna elektroda počinje lijepiti, sustav za zavarivanje odmah isključuje struju zavarivanja. Nakon odvajanja štapne elektrode od izratka bez problema je moguće nastaviti postupak zavarivanja.

Funkcija Anti-Stick može se aktivirati i deaktivirati u izborniku postavki, pogledajte stranicu [81](#).



# **Postavljanje postavki**



# Izbornik postavki

## Općenito

Izbornik postavki sustava za zavarivanje nudi jednostavan pristup znanju stručnjaka te dodatne funkcije. U izborniku postavki moguće je jednostavno prilagođavanje parametara različitim zadacima.

U izborniku postavki nalaze se:

- parametri postavki s neposrednim učinkom na postupak zavarivanja,
- parametri postavki za standardno namještanje sustava za zavarivanje.

## Uđite u izbornik za postavljanje



- 1** Pritisnite i držite tipku Način rada
- 2** pritisnite tipku Provjera plina

Ovisno o namještenom načinu rada, prikazuje se odgovarajući izbornik postavki.

- 3** Da biste izašli iz izbornika postavki, pritisnite tipku Način rada

---

**Izmjena parametra**

Parametri u izborniku postavki mijenjaju se na sljedeći način:

- 1 Okrećite okretni gumb i odaberite željeni parametar postavki



- 2 Pritisnite okretni gumb kako biste promijenili vrijednost parametra postavki



Na lijevom digitalnom zaslonu prikazuje se parametar, a na desnom digitalnom zaslonu trenutačno namještena vrijednost parametra.

- 3 Okrećite okretni gumb i promijenite vrijednost parametra postavki



- 4 Pritisnite okretni gumb kako biste preuzeli vrijednost parametra postavki



---

**Pregled**

Opis izbornika postavki nalazi se u sljedećim odjeljcima:

- Izbornik postavki za TIG
- Izbornik postavki za štapnu elektrodu

# Izbornik postavki za TIG

## Parametri u izborniku postavki za TIG

U izborniku postavki za TIG dostupni su sljedeći parametri:

The image shows a green digital display with the letters 'ELD' in yellow.

### Promjer elektrode

0,0 – 3,2 mm

Tvornička postavka: 2,4 mm

The image shows a green digital display with the letters 'SPt' in yellow.

### Vrijeme točkanja (SPt) / interval vremena zavarivanja

off (Isključeno) / 0,05 – 25 s

Tvornička postavka: off (Isključeno)

Ako je za parametar postavki SPt postavljena neka vrijednost, način rada 2-taktni pogon odgovara načinu rada Točkasto zavarivanje.

Na upravljačkoj ploči svijetli posebni prikaz Točkasto zavarivanje onoliko dugo koliko iznosi odabrana vrijednost za vrijeme točkanja (SPt).

The image shows a green digital display with the text 'HF TAC' and a pulse waveform icon.The image shows a green digital display with the letters 'SPb' in yellow.

### Vrijeme stanke intervala

Parametar je dostupan samo u slučaju 2-taktnog pogona i kad je aktiviran parametar vrijeme točkanja (SPt).

off (isključeno) / 0,5 – 25 s

Tvornička postavka: off (Isključeno)

The image shows a green digital display with the letters 'TAC' in yellow.

### Pripajanje

Funkcija pripajanja – trajanje pulsirajuće struje zavarivanja na početku postupka pripajanja

off (Isključeno) / 0,1 – 9,9 s / on (Uključeno)

Tvornička postavka: off (Isključeno)

on (Uključeno)

pulsirajuća struja zavarivanja ostaje postojana sve do kraja postupka pripajanja

0,1 – 9,9 s

Namješteno vrijeme počinje fazom UpSlope. Nakon isteka namještenog vremena dalje se zavaruje konstantnom strujom zavarivanja, namješteni parametri pulsiranja po potrebi stoje na raspolaganju.

off (isključeno)  
Funkcija pripajanja isključena

Na upravljačkoj ploči svijetli posebni prikaz Pripajanje onoliko dugo koliko iznosi namještena vrijednost.



#### **Pulsirajuća frekvencija**

off (Isključeno) / 0,2 – 990 Hz  
Tvornička postavka: off (Isključeno)

Postavljena pulsirajuća frekvencija preuzima se i za padajuću struju.

Na upravljačkoj ploči svijetli posebni prikaz Pulsiranje onoliko dugo koliko iznosi odabrana vrijednost za pulsirajuću frekvenciju.



#### **Dutycycle**

Odnos trajanja impulsa u odnosu na trajanje osnovne struje pri postavljenoj pulsirajućoj frekvenciji

10 – 90 %  
Tvornička postavka: 50 %



#### **Osnovna struja**

0 – 100 % (glavne struje  $I_1$ )  
Tvornička postavka: 50 %



#### **Vrijeme početne struje**

Vrijeme početne struje pokazuje trajanje faze početne struje.

off (isključeno) / 0,01 – 9,9 s  
Tvornička postavka: off (Isključeno)

**VAŽNO!** Vrijeme početne struje vrijedi samo za 2-taktni pogon, točkasto zavaranje i pogon s nožnim daljinskim upravljanjem.  
U 4-taktnom pogonu trajanje faze početne struje određuje se s pomoću tipke gorionika.





### Vrijeme završne struje

Vrijeme završne struje pokazuje trajanje faze završne struje.

off (isključeno) / 0,01 – 9,9 s

Tvornička postavka: off (Isključeno)

**VAŽNO!** Vrijeme završne struje vrijedi samo za 2-taktni pogon i točkasto zavarivanje. U 4-taktnom pogonu trajanje faze završne struje određuje se putem tipke gorionika (odjeljak „Načini rada pri TIG zavarivanju“).

---



### Vrijeme predprotoka plina (GPr)

Trajanje predprotoka plina

0 – 9,9 s

Tvornička postavka: 0,4 s



### Vrijeme naknadnog protoka plina

Trajanje naknadnog protoka plina

0,2 – 25 s / Aut

Tvornička postavka: Aut



### Ispiranje plina

off (Isključeno) / 0,1 – 9,9 minuta

Tvornička postavka: off (Isključeno)

Predispiranje zaštitnog plina počinje čim se namjesti vrijednost za GPU.

Iz sigurnosnih je razloga za ponovno pokretanje predispiranja zaštitnog plina potrebno novo namještanje vrijednosti za GPU.

**VAŽNO!** Predispiranje zaštitnog plina potrebno je prije svega u slučaju stvaranja kondenzata nakon duljeg vremena mirovanja na hladnoći. To osobito utječe na dulje pakete crijeva.

---



### Vraćanje sustava za zavarivanje na tvorničke postavke

No (Ne) / YES (Da) / ALL (Sve)

Tvornička postavka: No (Ne)

YES (Da):

Samo trenutačno aktivni pogon zavarivanja vraća se na tvorničke postavke ( 2T / 4T / Trigger = off / STICK / STICK CEL / nožno daljinsko upravljanje)

ALL (Sve):  
Svi načini rada vraćaju se na tvorničke postavke.

---



lijevi prikaz desni prikaz

### Izbornik postavki za TIG – razina 2

za namještanje parametara

- r (otpor strujnog kruga zavarivanja)
  - Slope Time 1 (samo u 4-taktnom pogonu)
  - Slope Time 2 (samo u 4-taktnom pogonu)
  - Trigger
  - VF paljenje
  - Zaslon Pulse-TAC
  - Istek vremena za paljenje
  - Nadzor prekida električnog luka
  - TIG Comfort Stop (TCS) – osjetljivost funkcije Comfort Stop
  - Napon prekida
  - Prebacivanje glavne struje
- 



### Izbornik postavljanja – razina 2

za pregledavanje parametara System aktiv-time (Trajanje zavarivanja), System on-time (Trajanje rada), Fuse (Osigurač) i Software-Version (Verzija softvera)

za namještanje parametra Time shut down

---

## Parametri u izborniku postavki za TIG – razina 2

Na drugoj razini izbornika postavki za TIG dostupni su sljedeći parametri:

---



### Otpor strujnog kruga zavarivanja

za prikaz ukupnog otpora paketa crijeva za gorionik za zavarivanje, gorionika za zavarivanje, izratka i masenog kabela

**VAŽNO!** Uzemljenje i postavljanje volframove elektrode mora se izvršiti na očišćenoj površini izratka.

- 1 Uspostavljanje uzemljenja
- 2 Odaberite „r” i pritisnite okretni gumb

Na desnom se prikazu prikazuje zadnja izmjerena vrijednost.

- 3 Volframovu elektrodu čvrsto postavite na površinu izratka
- 4 Pritisnite tipku gorionika ili tipku za provjeru plina

Utvrđuje se vrijednost za „r”, na desnom se prikazu prikazuje „run”.

Na kraju se na desnom prikazu prikazuje trenutna vrijednost za „r” u jedinici mOhm.

Ako tijekom utvrđivanja otpora strujnog kruga zavarivanja dođe do pogreške, na lijevom se prikazu prikazuje „r”, a na desnom „Err”.

Pritiskom tipke gorionika ili tipke za provjeru plina ponovno se pokreće utvrđivanje otpora strujnog kruga zavarivanja.

U slučaju pogreške:

- provjerite ima li oštećenja na paketu crijeva za gorionik za zavarivanje, na gorioniku za zavarivanje i na masenom kabelu
- provjerite priključke i kontakte
- provjerite čistoću površine izratka

---



**Slope-Time1** (dostupno samo u 4-taktnom pogonu)

Vrijeme promjene iz glavne struje  $I_1$  u padajuću struju  $I_2$

off (Isključeno) / 0,01 – 9,9 s

Tvornička postavka: 0,5 s

---



**Slope-Time 2** (dostupno samo u 4-taktnom pogonu)

Vrijeme promjene iz padajuće struje  $I_2$  natrag u glavnu struju  $I_1$

off (Isključeno) / 0,01 – 9,9 s

Tvornička postavka: 0,5 s

---



**Trigger**

Način rada tipke gorionika

off (Isključeno) / on (Uključeno)

Tvornička postavka: on (Uključeno)

off (Isključeno)

Pogon s gorionikom za zavarivanje bez tipke gorionika;

VF paljenje je deaktivirano.

on (Uključeno)

TIG 2-taktni ili 4-taktni pogon

---



**VF paljenje**

off (Isključeno) / on (Uključeno) / tHF (VF na dodir)

Tvornička postavka: on (Uključeno)

off (Isključeno)

nema visokofrekvencijskog paljenja na početku zavarivanja – početak zavarivanja putem paljenja dodirom

tHF (VF na dodir)

Postupak zavarivanja počinje kratkim dodirivanjem izratka volframovom elektrodom. Visokofrekvencijsko paljenje započinje nakon isteka postavljenog vremena odgode VF paljenja.

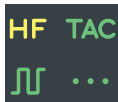
EHF

Pokretanje s pomočnim sredstvom za paljenje, npr. zavarivanje plazmom

on (Uključeno)

VF paljenje je aktivirano

Na upravljačkoj ploči svijetli posebni prikaz VF paljenje sve dok je parametar VF paljenje namješten na on (Uključeno).



### OPREZ!

#### **Opasnost od ozljeda zbog šoka uslijed električnog udara**

Iako uređaji tvrtke Fronius zadovoljavaju sve relevantne norme, visokofrekvencijsko paljenje može u određenim okolnostima prenijeti bezopasan, ali osjetan električni udar.

- ▶ Nosite propisanu zaštitnu odjeću, posebice rukavice!
- ▶ Upotrebljavajte samo prikladne, potpuno očuvane i neoštećene TIG pakete crijeva!
- ▶ Nemojte raditi u vlažnom ili mokrom radnom okruženju!
- ▶ Budite posebno oprezni pri radu na skelama, radnim platformama, u prinudnim položajima, na uskim, teško dostupnim ili izloženim mjestima!



#### **Vrijeme odgode VF paljenja**

Trajanje nakon dodirivanja izratka volframovom elektrodom nakon kojeg započinje visokofrekvencijsko paljenje.

0,1 – 5,0 s

Tvornička postavka: 1,0 s



#### **Pulse-TAC-Display**

off (Isključeno) / on (Uključeno)

Tvornička postavka: on (Uključeno)

S pomoću ove točke izbornika na upravljačkoj ploči Pregleda parametara zavarivanja mogu se sakriti parametri Pulsiranje i Pripajanje.



#### **Istek vremena za paljenje**

Vremensko trajanje do sigurnosnog isključivanja nakon neuspjelog paljenja

0,1 – 9,9 s

Tvornička postavka: 5 s



### Nadzor prekida električnog luka

Vremensko trajanje do sigurnosnog isključivanja nakon prekida električnog luka

0,1 – 9,9 s

Tvornička postavka: 1,0 s

**VAŽNO!** Nadzor prekida električnog luka sigurnosna je funkcija i ne može se deaktivirati.

Opis funkcije nadzora prekida električnog luka nalazi se u odjeljku „Zavarivanje TIG postupkom“ od stranice 58.



### TIG Comfort Stop Sensibility – Osjetljivost funkcije Comfort Stop

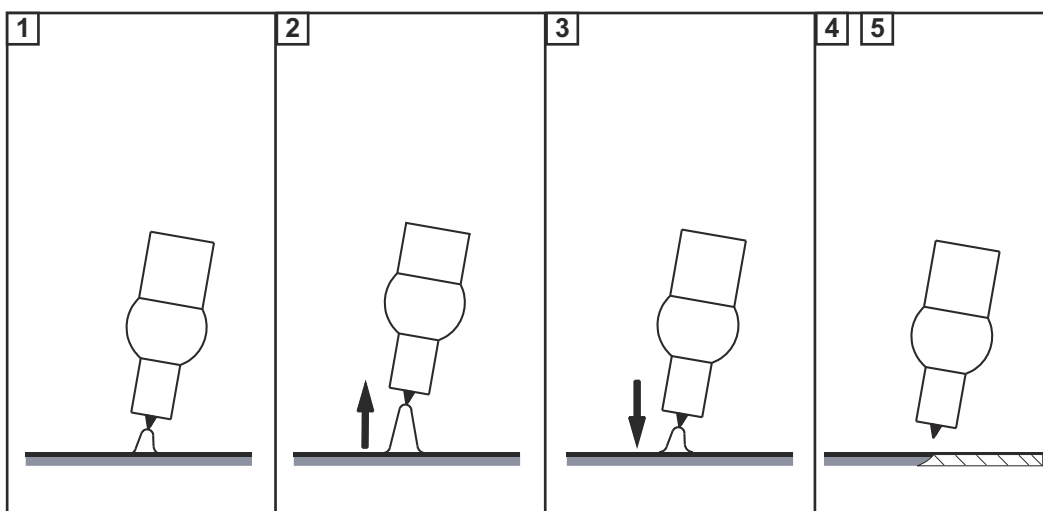
Parametar je dostupan samo kad je parametar Trigger postavljen na off (Isključeno).

oFF (Isključeno) / 0,6 – 3,5 V

Tvornička postavka: 1,5 V

Pri završavanju postupka zavarivanja nakon znatnog povećanja duljine električnog luka slijedi automatsko isključivanje struje zavarivanja. Time se sprječava nepotrebno razvlačenje električnog luka u duljinu pri podizanju tijela gorionika za TIG.

Tijek:



- 1 Zavarivanje
- 2 Na kraju zavarivanja kratko podignite gorionik za zavarivanje

Znatno se povećava duljina električnog luka.

- 3 Spustite gorionik za zavarivanje
  - Električni se luk znatno skraćuje
  - Aktivira se funkcija TIG Comfort Stop (TCS)

- 4 Zadržite visinu gorionika za zavarivanje
  - Struja zavarivanja pada u obliku rampe (DownSlope).
  - Električni se luk gasi.

**VAŽNO!** DownSlope je fiksno određen i nije ga moguće namještati.

**5** Podignite gorionik za zavarivanje s izratka

---

UCo

**Napon prekida**

za namještanje vrijednosti napona pri kojoj se postupak zavarivanja može završiti neznatnim podizanjem tijela gorionika za TIG.

Što je veća vrijednost napona prekida, električni se luk može više povući.

Vrijednost napona prekida sprema se zajedno za 2-taktni pogon, 4-taktni pogon i pogon s nožnim daljinskim upravljanjem.

Ako je parametar tri (Trigger – način rada tipke gorionika) postavljen na oFF (Isključeno), vrijednost se sprema zasebno.

10 – 45 V

Tvornička postavka: 35 V (za 2-taktni, 4-taktni i pogon s nožnim daljinskim upravljanjem)

Tvornička postavka: 25 V (kad je Trigger = oFF (Isključeno))

---

ACS

**Prebacivanje glavne struje**

on (Uključeno) / off (Isključeno)

Tvornička postavka: on (Uključeno)

on (Uključeno)

Nakon početka zavarivanja slijedi automatski odabir glavne struje  $I_1$ .

Glavna struja  $I_1$  može se odmah namjestiti.

off (Isključeno)

Tijekom zavarivanja ostaje odabran parametar koji je posljednji odabran.

Posljednji odabrani parametar može se odmah namjestiti.

Ne dolazi do automatskog odabira glavne struje  $I_1$ .

---

**Parametri u izborniku postavki – razina 2**

Na drugoj razini izbornika postavki dostupni su sljedeći parametri:

---

SAT

**System aktiv-time (Trajanje zavarivanja)**

Za prikaz trajanja zavarivanja (vrijeme tijekom kojeg se zavaruje)

Cjelokupno trajanje zavarivanja podijeljeno je na više prikaza na zaslonu i moguće ga je pozvati okretanjem okretnog gumba.

Prikaz u h/min/s.

---

SoT

**System on-time (Trajanje rada)**

Za prikaz trajanja rada (počinje se bilježiti čim se uređaj uključi)

Cjelokupno vrijeme rada podijeljeno je na više prikaza na zaslonu i moguće ga je pozvati okretanjem okretnog gumba.

Prikaz u h/min/s.



### Osigurač

Za prikaz/namještanje upotrijebljenog osigurača

pri 230 V: 10, 13, 16 A / off (Isključeno)

\*pri 120 V: 15, 16, 20 A \* / off (Isključeno) \*

\* samo u sustavima Artis 170 MV / Artis 210 MV

Tvornička postavka:

16 A pri mrežnom naponu od 230 V

16 A pri mrežnom naponu od 120 V

Ako se osigurač postavi na sustav za zavarivanje, sustav za zavarivanje ograničava struju povučenu iz mreže – na taj se način sprečava trenutno aktiviranje zaštitne sklopke.

#### Maks. struja zavarivanja ovisno o postavljenom osiguraču Trajanje primjene = 40 %

Uređaj	Mrežni napon	Osigurač	Maks. struja zavarivanja – TIG	Maks. struja zavarivanja – elektroda
Artis 170	230 V	10 A	170 A	125 A
		13 A	170 A	150 A
		16 A	170 A	150 A
		oFF *	170 A	150 A
Artis 170 MV	120 V **	15 A	130 A	85 A
		16 A	140 A	95 A
		20 A *	140 A	100 A
		oFF *	140 A	100 A
Artis 210	230 V	10 A	180 A	125 A
		13 A	200 A	150 A
		16 A	210 A	150 A
		oFF *	210 A	150 A
Artis 210 MV	120 V **	15 A	130 A	85 A
		16 A	140 A	95 A
		20 A *	170 A	120 A
		oFF *	170 A	120 A

\* samo u sustavima Artis 170 MV / Artis 210 MV

\*\* Pri strujnoj mreži od 120 V, ovisno o karakteristici aktiviranja korištene zaštitne sklopke, ne može se postići potpuno trajanje primjene od 40 % (na primjer, USA Circuit breaker type CH .15% ED).

**Verzija softvera**

Potpuni broj verzije trenutnog softvera podijeljen je na više prikaza zaslona i moguće ga je pozvati okretanjem okretnog gumba.

---

**Automatsko isključivanje**

off (Isključeno) / 5 – 60 minuta  
Tvornička postavka: off (Isključeno)

Ako se uređaj ne upotrebljava niti se njime upravlja u namještenom trajanju, on se samostalno prebacuje u stanje mirovanja.

Pritiskom neke tipke na upravljačkoj ploči isključuje se stanje mirovanja – uređaj je ponovno spreman za zavarivanje.

---



# Izbornik postavki za štapnu elektrodu

## Parametri u izborniku postavljanja za štapnu elektrodu

U izborniku postavljanja Štapna elektroda dostupni su sljedeći parametri:

The image shows a green digital display with the text 'HCU' in yellow.

### HotStart struja

1 – 200 %

Tvornička postavka: 130 %

The image shows a green digital display with the text 'Hti' in yellow.

### Trajanje početne struje

0,1 – 2,0 s

Tvornička postavka: 0,5 s

The image shows a green digital display with the text 'Stf' in yellow.

### Početna promjena

za aktiviranje/deaktiviranje početne promjene za tijek paljenja pri ručnom elektrolučnom zavarivanju

on (Uključeno) / off (Isključeno)

Tvornička postavka: on (Uključeno) (aktivirano)

The image shows a green digital display with the text 'F-P' in yellow.

### Pulsirajuća frekvencija

za impulsno zavarivanje štapnim elektrodama

off (Isključeno) / 0,2 – 990 Hz

Tvornička postavka: off (Isključeno)

Postavljena pulsirajuća frekvencija preuzima se i za padajuću struju.

Na upravljačkoj ploči svijetli posebni prikaz Pulsiranje onoliko dugo koliko iznosi odabrana vrijednost za pulsirajuću frekvenciju.

The image shows a black digital display with the text 'HF TAC' in green and a yellow sine wave symbol followed by three dots.The image shows a green digital display with the text 'AST' in yellow.

### Anti-Stick

on (Uključeno) / off (Isključeno)

Tvornička postavka: on (Uključeno)

Kod električnog luka koji se skraćuje napon zavarivanja može toliko pasti da štapna elektroda postane sklona lijepljenju. Osim toga, može doći do žarenja štapne elektrode.

Ako je aktivna funkcija Anti-Stick, sprječava se žarenje. Ako se štapna elektroda počinje lijepiti, sustav za zavarivanje odmah isključuje struju zavarivanja. Nakon odvajanja štapne elektrode od izratka bez problema je moguće nastaviti postupak zavarivanja.



#### **Način rada CEL**

on (Uključeno) / off (Isključeno)

Tvornička postavka: off (Isključeno)

Za zavarivanje celuloznih elektroda parametar mora biti postavljen na on (Uključeno).



#### **Ispravak dinamike**

za optimizaciju rezultata zavarivanja

0 – 100

Tvornička postavka: 20

0

meki električni luk s malo prskotina

100

čvršći i stabilniji električni luk

U trenutku prijenosa kapljica ili u slučaju kratkog spoja slijedi kratkotrajno povećanje jakosti struje. Kako bi se zadržao stabilan električni luk, struja zavarivanja privremeno se povećava. Ako postoji opasnost da štapna elektroda uroni u posudu za taljenje, ova mjera sprječava stvrdnjavanje posude za taljenje te dulje kratko spajanje električnog luka. Zalijepljena štapna elektroda time je isključena.



#### **Napon prekida**

Ograničenje napona zavarivanja

25 – 90 V

Tvornička postavka: 45 V

Duljina električnog luka u osnovi ovisi o naponu zavarivanja. Kako bi se završio postupak zavarivanja, obično je potrebno značajno podizanje štapne elektrode. Parametar Uco omogućava ograničavanje napona zavarivanja na vrijednost koja dopušta prekidanje postupka zavarivanja već i samo pri malom podizanju štapne elektrode.

**VAŽNO!** Ako tijekom zavarivanja često dolazi do nenamjernog prekidanja postupka zavarivanja, parametar Napon prekida postavite na višu vrijednost.

---



### **Vraćanje sustava za zavarivanje na tvorničke postavke**

No (Ne) / YES (Da) / ALL (Sve)

Tvornička postavka: No (Ne)

YES (Da):

Samo trenutno aktivni pogon zavarivanja vraća se na tvorničke postavke ( 2T / 4T / Trigger = oFF / STICK / STICK CEL / nožno daljinsko upravljanje)

ALL (Sve):

Svi načini rada vraćaju se na tvorničke postavke.

---



### **Izbornik postavljanja – razina 2**

za pregledavanje parametara System aktiv-time (Trajanje zavarivanja), System on-time (Trajanje rada), Fuse (Osigurač) i Software-Version (Verzija softvera)

za namještanje parametra Time shut down

Pojedinosti o izborniku postavljanja – razina 2 potražite na stranici [78!](#)

---



# **Uklanjanje grešaka i održavanje**



# Dijagnoza grešaka, uklanjanje grešaka

---

## Općenito

Sustav za zavarivanje opremljen je inteligentnim sigurnosnim sustavom; zbog toga se sasvim mogla izostaviti upotreba rastalnih osigurača. Nakon uklanjanja moguće greške sustav za zavarivanje – bez zamjene rastalnih osigurača – opet može ispravno raditi.

---

## Sigurnost

### UPOZORENJE!

#### **Opasnost od nepravilnog rukovanja i neispravno izvedenih radova.**

Posljedica mogu biti teške ozljede i materijalna šteta.

- ▶ Sve radove i funkcije opisane u ovom dokumentu smije obavljati samo tehnički educirano stručno osoblje.
  - ▶ S razumijevanjem u cijelosti pročitajte ovaj dokument.
  - ▶ S razumijevanjem pročitajte sve sigurnosne propise i dokumentaciju za korisnika ovog uređaja i svih komponenti sustava.
- 

### UPOZORENJE!

#### **Opasnost od električne struje.**

Posljedica mogu biti teške ozljede i materijalna šteta.

- ▶ Prije početka rada isključite sve uključene uređaje i komponente i odvojite ih od strujne mreže.
  - ▶ Osigurajte uključene uređaje i komponente od ponovnog uključivanja.
  - ▶ Nakon otvaranja uređaja s pomoću prikladnog mjernog uređaja provjerite jesu li ispražnjene električno nabijene komponente (primjerice kondenzatori).
- 

### UPOZORENJE!

#### **Opasnost od nedostatnih veza za zaštitne vodiče.**

Posljedica mogu biti teške ozljede i materijalna šteta.

- ▶ Vijci kućišta predstavljaju prikladne veze za zaštitne vodiče za uzemljenje kućišta.
  - ▶ Vijci kućišta ne smiju se zamjenjivati drugim vijcima koji nemaju pouzdanu vezu za zaštitne vodiče.
- 

## Prikazane smetnje

### **Previsoka temperatura**

Na zaslonu se prikazuje tekst „hot” (Vruće)

Uzrok: radna temperatura je previsoka

Uklanjanje: ostavite uređaj da se ohladi (nemojte isključivati uređaj – ventilator hladi uređaj)

---

## Servisne poruke

Ako se na lijevom prikazu prikazuje „Err“, a na desnom prikazu broj pogreške, radi se o internom servisnom kodu izvora struje.

Primjer:



Može biti prikazano i više brojeva pogrešaka. Oni se prikazuju pri okretanju okret-nog gumba.



Zapišite sve prikazane brojeve pogrešaka te serijski broj i konfiguraciju sustava za zavarivanje te obavijestite servisnu službu uz detaljan opis pogreške.

---

### **Err | 1-3 / 11 / 15 / 21 / 33-35 / 37-40 / 42-44 / 46-52**

Uzrok: pogreška jedinice za napajanje

Uklanjanje: obavijestite servisnu službu

---

### **Err | 4**

Uzrok: Napon otvorenog kruga nije dosegnut:  
elektroda naliježe na izradak / hardverski kvar

Uklanjanje: uklonite držač elektroda s izratka. Ako se servisni kôd nakon toga i dalje prikazuje, obavijestite servisnu službu

---

### **Err | 5 / 6 / 12 / 14**

Uzrok: pokretanje sustava nije uspjelo

Uklanjanje: uređaj isključite i uključite. U slučaju da se kvar više puta pojavi, obavijestite servisnu službu

---

### **Err | 10**

Uzrok: prenapon na utičnici za struju ( $> 113 V_{DC}$ )

Uklanjanje: obavijestite servisnu službu

---

### **Err | 16 / 17 / 18**

Uzrok: pogreška memorije

Otklanjanje- obavijestite servisnu službu,  
je:

Err 16: pritisnite okretni gumb kako biste potvrdili servisnu poruku

## **NAPOMENA!**

**Kod standardnih varijanti uređaja potvrđivanje servisne poruke ne utječe na opseg funkcija sustava za zavarivanje.**

Kod svih ostalih varijanti uređaja (TIG, ...) sustav za zavarivanje nakon potvrđivanja raspolaže samo ograničenim opsegom funkcija – kako biste ponovno vratili puni opseg funkcija, obavijestite servisnu službu.

---

### **Err | 19**

Uzrok: previsoka ili preniska temperatura

Uklanjanje: uređaj puštajte u pogon pri dopuštenim temperaturama okoline. Za dodatne informacije o temperaturama okoline pogledajte „Uvjeti okoline“ u odjeljku „Sigurnosni propisi“



---

**Err | 20**

Uzrok: nepravilna primjena uređaja

Uklanjanje: uređaj upotrebljavajte samo pravilno

---

**Err | 22**

Uzrok: namještena struja zavarivanja je previsoka

Otklanjanje: osigurajte da se sustav za zavarivanje pokreće s ispravnim mrežnim naponom; osigurajte da je postavljen ispravn osigurač; namjestite nižu struju zavarivanja

---

**Err | 37**

Uzrok: mrežni napon je previsok

Otklanjanje: odmah izvucite mrežni utikač; osigurajte da se sustav za zavarivanje pokreće ispravnim mrežnim naponom

---

**Err | 36 / 41 / 45**

Uzrok: mrežni je napon izvan dopuštenog odstupanja ili je mreža nedovoljno opteretiva

Otklanjanje: osigurajte da se sustav za zavarivanje pokreće s ispravnim mrežnim naponom; osigurajte da je postavljen ispravn osigurač;

---

**Err | 65-75**

Uzrok: pogreška pri komunikaciji sa zaslonom

Uklanjanje: uključite i isključite uređaj / u slučaju da se kvar više puta pojavi, obavijestite servisnu službu

---

**r | Err**

Uzrok: Pogreška pri utvrđivanju otpora strujnog kruga zavarivanja

Uklanjanje: Provjerite ima li oštećenja na paketu crijeva za gorionik za zavarivanje, na gorioniku za zavarivanje i na masenom kabelu; provjerite priključke i kontakte; provjerite čistoću površine izratka.

Dodatne informacije o utvrđivanju otpora kruga zavarivanja u drugom izborniku TIG (pogledajte stranicu [74](#)).

---

---

**Nema funkcije****Uređaj nije moguće uključiti**

Uzrok: prekidač je oštećen

Uklanjanje: obavijestite servisnu službu

---

### **Nema struje zavarivanja**

Sustav za zavarivanje uključen, prikaz za odabrani postupak svijetli

Uzrok: prekinute su veze kabela za zavarivanje

Otklanjanje: ispravno uspostavite veze s kabelom za zavarivanje

Uzrok: loše uzemljenje – ili nema uzemljenja

Otklanjanje: uspostavite vezu s izratkom

Uzrok: prekinut je strujni kabel u gorioniku za zavarivanje ili držaču elektroda

Otklanjanje: zamijenite gorionik za zavarivanje ili držač elektroda

---

### **Nema struje zavarivanja**

Uređaj je uključen, indikator za odabrani postupak svijetli, indikator za previsoku temperaturu svijetli

Uzrok: prekoračeno je trajanje primjene – uređaj je preopterećen – ventilator je pokrenut

Otklanjanje: pridržavajte se vremena trajanja primjene

Uzrok: termo-sigurnosna automatika isključila je uređaj

Otklanjanje: pričekajte dok ne završi faza hlađenja (nemojte isključivati uređaj – ventilator hladi uređaj); sustav za zavarivanje nakon kratkog vremena samostalno će se ponovno uključiti

Uzrok: ventilator u sustavu za zavarivanje je neispravan

Otklanjanje: obavijestite servisnu službu

Uzrok: nedovoljan dovod rashladnog zraka

Otklanjanje: osigurajte odgovarajući dovod zraka

Uzrok: filter za zrak je onečišćen

Otklanjanje: očistite filter za zrak

Uzrok: pogreška jedinice za napajanje

Otklanjanje: isključite uređaj, a zatim ga ponovno uključite  
je: Ako često dolazi do kvara – obavijestite službu za korisnike

---

---

### **Manjkave funkcije**

---

#### **Slaba svojstva paljenja prilikom ručnog zavarivanja štapnim elektrodama**

Uzrok: odabran je pogrešan postupak

Uklanjanje: odaberite postupak „Zavarivanje štapnom elektrodom” ili „Zavarivanje štapnom elektrodom s CEL-elektrodom”

Uzrok: preniska početna struja; elektroda se pričvršćuje za površinu prilikom postupka paljenja

Uklanjanje: povišite početnu struju uz pomoć funkcije HotStart

Uzrok: previsoka početna struja; elektroda prilikom postupka paljenja prebrzo izgara ili stvara prskotine u velikoj količini

Uklanjanje: snizite početnu struju uz pomoć funkcije SoftStart

---

**Električni luk prekida se tijekom pojedinih postupaka zavarivanja**

Uzrok: napon izbijanja ( $U_{co}$ ) namješten je na prenisku vrijednost

Uklanjanje: u izborniku postavki povišite napon izbijanja ( $U_{co}$ )

Uzrok: previsok napon gorenja elektrode (npr. elektrode za žljebljenje)

Uklanjanje: ako je moguće upotrebljavajte alternativnu elektrodu ili upotrijebite sustav za zavarivanje s većom snagom zavarivanja

---

**Štapna elektroda često se pričvršćuje za površinu**

Uzrok: parametar Dinamika (zavarivanje štapnom elektrodom) namješten je na prenisku vrijednost

Uklanjanje: namjestite parametar Dinamika na višu vrijednost

---

**slabe karakteristike zavarivanja**

(znatno stvaranje prskotina)

Uzrok: pogrešan polaritet elektrode

Uklanjanje: zamijenite polove elektrode (pridržavajte se navoda proizvođača)

Uzrok: slabo priključivanje uzemljenja

Uklanjanje: priključnice za uzemljenje izravno pričvrstite na radni dio

Uzrok: nevažne postavke za odabrani postupak

Uklanjanje: u izborniku za postavke optimizirajte postavke za odabrani postupak

---

**Volframova elektroda se otapa**

Volframovi priključci u osnovnom materijalu tijekom faze paljenja

Uzrok: pogrešan polaritet volframove elektrode

Uklanjanje: gorionik za zavarivanje TIG postupkom priključite na minus utičnicu za struju (-)

Uzrok: pogrešan zaštitni plin, nema zaštitnog plina

Uklanjanje: koristite inertni zaštitni plin (argon)

---

# Njega, održavanje i odlaganje

---

## Općenito

U normalnim uvjetima sustav za zavarivanje zahtijeva tek minimum brige i održavanja. Ipak je važno pridržavati se nekih napomena kako bi sustav za zavarivanje godinama ostao spreman za rad.

---

## Sigurnost



### UPOZORENJE!

#### Opasnost od električne struje.

Posljedica mogu biti teške ozljede i materijalna šteta.

- ▶ Prije početka rada isključite sve uključene uređaje i komponente i odvojite ih od strujne mreže.
  - ▶ Osigurajte uključene uređaje i komponente od ponovnog uključivanja.
  - ▶ Nakon otvaranja uređaja s pomoću prikladnog mjernog uređaja provjerite jesu li ispražnjene električno nabijene komponente (primjerice kondenzatori).
- 



### UPOZORENJE!

#### Opasnost od nepravilnog rukovanja i neispravno izvedenih radova.

Posljedica mogu biti teške ozljede i materijalna šteta.

- ▶ Sve radove i funkcije opisane u ovom dokumentu smije obavljati samo tehnički educirano stručno osoblje.
  - ▶ S razumijevanjem u cijelosti pročitajte ovaj dokument.
  - ▶ S razumijevanjem pročitajte sve sigurnosne propise i dokumentaciju za korisnika ovog uređaja i svih komponenti sustava.
- 

## Pri svakom stavljanju u pogon

- Provjerite jesu li oštećeni mrežni utikač i mrežni kabel, kao i gorionik za zavarivanje, povezni paket crijeva te uzemljenje
- Provjerite iznosi li slobodni prostor oko uređaja 0,5 m (1 ft. 8 in.) kako bi hladan zrak mogao slobodno dotjecati i izlaziti

### NAPOMENA!

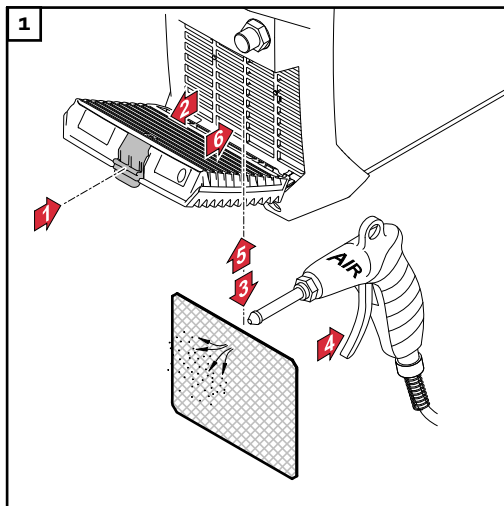
Otvori za ulaz i izlaz zraka nikad se ne smiju prekrivati, čak ni djelomično.

---

---

**Održavanje svakih 2 mjeseca**

Očistite filter za zrak:



---

**Odlaganje otpada**

Odlaganje otpada potrebno je provoditi samo u skladu s istoimenim odjeljkom u poglavlju „Sigurnosni propisi”



# **Dodatak**





# Prosječne vrijednosti potrošnje pri zavarivanju

---

**Prosječna potrošnja zaštitnog plina pri zavarivanju TIG postupkom**

Veličina mlaznice za plin	4	5	6	7	8	10
Prosječna potrošnja	6 l/min	8 l/min	10 l/min	12 l/min	12 l/min	15 l/min

# Tehnički podaci

**Posebni napon** Za uređaje koji su namijenjeni za rad s posebnim naponima vrijede tehnički podaci na natpisnoj pločici.

<b>Artis 170 EF, Artis 170 np</b>	Mrežni napon $U_1$	1 x 230 V
	Maks. učinkovita primarna struja ( $I_{1eff}$ )	11,3 A
	Maks. primarna struja ( $I_{1max}$ )	15,0 A
	Tolerancija mrežnog napona	-30 % / +15 %
	Frekvencija mreže	50 / 60 Hz
	Mrežni osigurač	16 A tromi
	Mrežni priključak <sup>1)</sup>	$Z_{max}$ na PCC <sup>3)</sup> = 356 mOhm
	Primarna trajna snaga (100 % ED <sup>2)</sup> )	2,7 kVA
	Maks. prividna snaga $S_{1max}$	3,5 kVA
	Cos Phi	0,99
	Raspon struje zavarivanja	
	TIG	3 – 170 A
	Štapna elektroda	10 – 150 A
	Struja zavarivanja pri 10 min / 40 °C (104 °F), $U_1 = 230$ V	
	TIG	40 % ED <sup>2)</sup> / 170 A 60 % ED <sup>2)</sup> / 155 A 100 % ED <sup>2)</sup> / 140 A
	Štapna elektroda	40 % ED <sup>2)</sup> / 150 A 60 % ED <sup>2)</sup> / 120 A 100 % ED <sup>2)</sup> / 110 A
	Napon praznog hoda (pulsirajući)	
	TIG	35 V
	Štapna elektroda	101 V
	Radni napon	
	TIG	10,1 – 16,8 V
Štapna elektroda	20,4 – 26,0 V	
Napon paljenja $U_p$	9,0 kV	
	uređaj za paljenje električnog luka namijenjen je ručnom načinu rada	
IP zaštita	IP 23	
Vrsta hlađenja	AF	
Klasa izolacije	A	

EMC emisijski razred (prema EN/IEC 60974-10)	A
Kategorija prenapona	III
Stupanj onečišćenja prema normi IE-C60664	3
Temperatura okoline	-10 °C – +40 °C / +14 °F – +104 °F
Temperatura skladištenja	-25 °C – +55 °C / -13 °F – +131 °F
Dimenzije d x š x v	435 x 160 x 310 mm / 17,1 x 6,3 x 12,2 in.
Težina	9,8 kg / 21,61 lb.
Kontrolni znak	CE
Sigurnosna oznaka	S
Maks. tlak zaštitnog plina	5 bara / 73 psi
Emisija buke (L <sub>WA</sub> )	68,0 dB(A)
Potrošnja energije u stanju mirovanja pri 230 V	15 W
Učinkovitost sustava za zavarivanje pri 150 A / 26 V	88 %

**Artis 170 XT/B,  
Artis 170 XT/np**

Mrežni napon	1 x 120 V / 1 x 230 V
Maks. učinkovita primarna struja ( $I_{1eff}$ )	
1 x 120 V	14,5 A
1 x 230 V	11,3 A
Maks. primarna struja ( $I_{1max}$ )	
1 x 120 V	22,7 A
1 x 230 V	15,0 A
Tolerancija mrežnog napona	
1 x 120 V	-20 % / +15 %
1 x 230 V	-30 % / +15 %
Frekvencija mreže	50 / 60 Hz
Mrežni osigurač	
1 x 120 V	20 A tromi
1 x 230 V	16 A tromi
Mrežni priključak <sup>1)</sup>	$Z_{max}$ na PCC <sup>3)</sup> = 356 mOhm
Primarna trajna snaga (100 % ED <sup>2)</sup> )	
1 x 120 V	1,8 kVA
1 x 230 V	2,7 kVA
Maks. prividna snaga $S_{1max}$	
1 x 120 V	2,8 kVA
1 x 230 V	3,5 kVA
Cos Phi	0,99
Raspon struje zavarivanja	
TIG / 1 x 120 V	3 – 140 A
TIG / 1 x 230 V	3 – 170 A
Štapna elektroda / 1 x 120 V	10 – 100 A
Štapna elektroda / 1 x 230 V	10 – 150 A
Struja zavarivanja pri 10 min / 40°C (104°F)	
TIG / 1 x 120 V	40 % ED <sup>2)</sup> / 140 A 60 % ED <sup>2)</sup> / 120 A 100% ED <sup>2)</sup> / 100 A
TIG / 1 x 230 V	40 % ED <sup>2)</sup> / 170 A 60 % ED <sup>2)</sup> / 155 A 100 % ED <sup>2)</sup> / 140 A
Štapna elektroda / 1 x 120 V	40 % ED <sup>2)</sup> / 100 A 60 % ED <sup>2)</sup> / 90 A 100% ED <sup>2)</sup> / 80 A

Štapna elektroda / 1 x 230 V	40 % ED <sup>2)</sup> / 150 A 60 % ED <sup>2)</sup> / 120 A 100% ED <sup>2)</sup> / 110 A
Napon praznog hoda (pulsirajući)	
TIG	35 V
Štapna elektroda	101 V
Radni napon	
TIG / 1 x 120 V	10,1 – 15,6 V
TIG / 1 x 230 V	10,5 – 16,8 V
Štapna elektroda / 1 x 120 V	20,4 – 24,0 V
Štapna elektroda / 1 x 230 V	20,4 – 26,0 V
Napon paljenja U <sub>p</sub>	9 kV
uređaj za paljenje električnog luka namijenjen je ručnom načinu rada	
IP zaštita	IP 23
Vrsta hlađenja	AF
Klasa izolacije	A
EMC emisijski razred (prema EN/IEC 60974-10)	A
Kategorija prenapona	III
Stupanj onečišćenja prema normi IEC 60664	3
Temperatura okoline	-10 °C – +40 °C / +14 °F – +104 °F
Temperatura skladištenja	-25 °C – +55 °C / -13 °F – +131 °F
Dimenzije d x š x v	435 x 160 x 310 mm / 17,1 x 6,3 x 12,2 in.
Težina	9,8 kg / 21,61 lb.
Kontrolni znak	CE, CSA
Sigurnosna oznaka	S
Maks. tlak zaštitnog plina	5 bara / 73 psi
Emisija buke (L <sub>WA</sub> )	68,0 dB(A)
Potrošnja energije u stanju mirovanja pri 230 V	15 W
Učinkovitost sustava za zavarivanje pri 150 A / 26 V	88 %

**Artis 210 EF,  
Artis 210 np**

Mrežni napon $U_1$	1 x 230 V
Maks. učinkovita primarna struja ( $I_{1\text{eff}}$ )	13,5 A
Maks. primarna struja ( $I_{1\text{max}}$ )	20,0 A
Tolerancija mrežnog napona	-30 % / +15 %
Frekvencija mreže	50 / 60 Hz
Mrežni osigurač	16 A tromi
Mrežni priključak <sup>1)</sup>	$Z_{\text{max}}$ na PCC <sup>3)</sup> = 261 mOhm
Primarna trajna snaga (100 % ED <sup>2)</sup> )	3,2 kVA
Maks. prividna snaga $S_{1\text{max}}$	4,6 kVA
Cos Phi	0,99
Raspon struje zavarivanja	
TIG	3 – 210 A
Štapna elektroda	10 – 180 A
Struja zavarivanja pri 10 min / 40 °C (104 °F), $U_1 = 230$ V	
TIG	40 % ED <sup>2)</sup> / 210 A 60 % ED <sup>2)</sup> / 185 A 100% ED <sup>2)</sup> / 160 A
Štapna elektroda	40 % ED <sup>2)</sup> / 180 A 60 % ED <sup>2)</sup> / 150 A 100% ED <sup>2)</sup> / 120 A
Napon praznog hoda (pulsirajući)	
TIG	35 V
Štapna elektroda	101 V
Radni napon	
TIG	10,1 – 18,4 V
Štapna elektroda	20,4 – 27,2 V
Napon paljenja $U_p$	9,0 kV
	uređaj za paljenje električnog luka namijenjen je ručnom načinu rada
IP zaštita	IP 23
Vrsta hlađenja	AF
Klasa izolacije	A
EMC emisijski razred (prema EN/IEC 60974-10)	A
Kategorija prenapona	III
Stupanj onečišćenja prema normi IE-C60664	3
Temperatura okoline	-10 °C – +40 °C / +14 °F – +104 °F

Temperatura skladištenja	-25 °C – +55 °C / -13 °F – +131 °F
Dimenzije d x š x v	435 x 160 x 310 mm / 17,1 x 6,3 x 12,2 in.
Težina	9,8 kg / 21,61 lb.
Kontrolni znak	CE
Sigurnosna oznaka	S
Maks. tlak zaštitnog plina	5 bara / 73 psi
Emisija buke (L <sub>WA</sub> )	68,0 dB(A)
Potrošnja energije u stanju mirovanja pri 230 V	15 W
Učinkovitost sustava za zavarivanje pri 180 A / 27,2 V	88 %

**Artis 210 XT/B,  
Artis 210 XT/np**

Mrežni napon	1 x 120 V / 1 x 230 V
Maks. učinkovita primarna struja ( $I_{1eff}$ )	
1 x 120 V	18,0 A
1 x 230 V	13,5 A
Maks. primarna struja ( $I_{1max}$ )	
1 x 120 V	29,0 A
1 x 230 V	20,0 A
Tolerancija mrežnog napona	
1 x 120 V	-20 % / +15 %
1 x 230 V	-30 % / +15 %
Frekvencija mreže	50 / 60 Hz
Mrežni osigurač	
1 x 120 V	20 A tromi
1 x 230 V	16 A tromi
Mrežni priključak <sup>1)</sup>	$Z_{max}$ na PCC <sup>3)</sup> = 261 mOhm
Primarna trajna snaga (100 % ED <sup>2)</sup> )	
1 x 120 V	2,2 kVA
1 x 230 V	3,2 kVA
Maks. prividna snaga $S_{1max}$	
1 x 120 V	3,5 kVA
1 x 230 V	4,6 kVA
Cos Phi	0,99
Raspon struje zavarivanja	
TIG / 1 x 120 V	3 – 170 A
TIG / 1 x 230 V	3 – 210 A
Štapna elektroda / 1 x 120 V	10 – 120 A
Štapna elektroda / 1 x 230 V	10 – 180 A
Struja zavarivanja pri 10 min / 40°C (104°F)	
TIG / 1 x 120 V	40 % ED <sup>2)</sup> / 170 A 60 % ED <sup>2)</sup> / 150 A 100% ED <sup>2)</sup> / 120 A
TIG / 1 x 230 V	40 % ED <sup>2)</sup> / 210 A 60 % ED <sup>2)</sup> / 185 A 100% ED <sup>2)</sup> / 160 A
Štapna elektroda / 1 x 120 V	40 % ED <sup>2)</sup> / 120 A 60 % ED <sup>2)</sup> / 100 A 100% ED <sup>2)</sup> / 90 A



Štapna elektroda / 1 x 230 V	40 % ED <sup>2)</sup> / 180 A 60 % ED <sup>2)</sup> / 150 A 100% ED <sup>2)</sup> / 120 A
Napon praznog hoda (pulsirajući)	
TIG	35 V
Štapna elektroda	101 V
Radni napon	
TIG / 1 x 120 V	10,1 – 16,8 V
TIG / 1 x 230 V	10,1 – 18,4 V
Štapna elektroda / 1 x 120 V	20,4 – 24,8 V
Štapna elektroda / 1 x 230 V	20,4 – 27,2 V
Napon paljenja U <sub>p</sub>	9 kV
uređaj za paljenje električnog luka namijenjen je ručnom načinu rada	
IP zaštita	IP 23
Vrsta hlađenja	AF
Klasa izolacije	A
EMC emisijski razred (prema EN/IEC 60974-10)	A
Kategorija prenapona	III
Stupanj onečišćenja prema normi IEC 60664	3
Temperatura okoline	-10 °C – +40 °C / +14 °F – +104 °F
Temperatura skladištenja	-25 °C – +55 °C / -13 °F – +131 °F
Dimenzije d x š x v	435 x 160 x 310 mm / 17,1 x 6,3 x 12,2 in.
Težina	9,9 kg / 21,8 lb.
Kontrolni znak	CE, CSA
Sigurnosna oznaka	S
Maks. tlak zaštitnog plina	5 bara / 73 psi
Emisija buke (L <sub>WA</sub> )	68,0 dB(A)
Potrošnja energije u stanju mirovanja pri 230 V	15 W
Učinkovitost sustava za zavarivanje pri 180 A / 27,2 V	88 %

**Objašnjenje fusnota**

- /EF Sustav za zavarivanje s montiranim mrežnim kabelom
- /np Sustav za zavarivanje s montiranim mrežnim kabelom i bez utikača za javnu strujnu mrežu
- /B Sustav za zavarivanje s mrežnim kabelom za priključivanje
- 1) na javnu strujnu mrežu s 230 V i 50 Hz

- 2) ED = trajanje primjene
- 3) PCC = sučelje za javnu mrežu

---

**Pregled s ključnim sirovinama, godina proizvodnje uređaja**

**Pregled s ključnim sirovinama:**

Pregled ključnih sirovina sadržanih u ovom uređaju možete pronaći na sljedećoj internetskoj adresi.

[www.fronius.com/en/about-fronius/sustainability](http://www.fronius.com/en/about-fronius/sustainability).

**Izračun godine proizvodnje uređaja:**

- na svakom uređaju nalazi se serijski broj
- serijski broj sastoji se od 8 znamenki – primjerice, 28020099
- prve dvije znamenke predstavljaju broj iz kojeg se može izračunati godina proizvodnje uređaja
- Ako se od ovog broja oduzme 11, rezultat je godina proizvodnje
  - Primjeri: Serijski broj = 28020065, izračun godine proizvodnje = 28 - 11 = 17, godina proizvodnje = 2017



**Fronius International GmbH**

Froniusstraße 1  
4643 Pettenbach  
Austria  
[contact@fronius.com](mailto:contact@fronius.com)  
[www.fronius.com](http://www.fronius.com)

At [www.fronius.com/contact](http://www.fronius.com/contact) you will find the contact details  
of all Fronius subsidiaries and Sales & Service Partners.