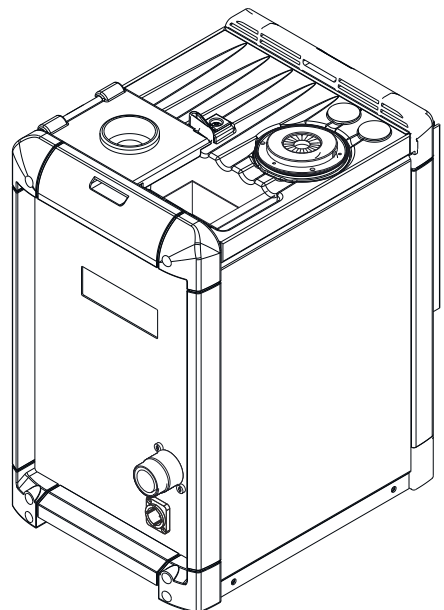


Operating Instructions

Robacta TC 2000
Robacta TC 2000 Twin
Robacta TC 2000 Ø35
Robacta TC 2000 LH TWIN
Robacta TC 2000 US
Robacta TC 2000 Twin US
Robacta TC 2000 Ø1.181inch US
Robacta TC 2000 LH TWIN US



FR | Instructions de service



Sommaire

Consignes de sécurité.....	5
Explication des consignes de sécurité.....	5
Généralités.....	5
Utilisation conforme à la destination.....	6
Conditions environnementales.....	6
Obligations de l'exploitant.....	6
Obligations du personnel.....	7
Emplacements particulièrement dangereux.....	7
Protection de l'utilisateur et des personnes.....	7
Risques liés au courant d'alimentation et à l'intensité de travail.....	8
Classification CEM des appareils.....	9
Mesures relatives à la CEM.....	9
Mesures de sécurité sur le lieu de l'installation et lors du transport.....	10
Mesures de sécurité en mode de fonctionnement normal.....	10
Mise en service, maintenance et remise en état.....	11
Contrôle technique de sécurité.....	11
Marquage de sécurité.....	12
Sécurité des données.....	12
Droits d'auteur.....	12
Généralités	13
Généralités.....	15
Concept d'appareil.....	15
Domaines d'application.....	15
Avertissements sur l'appareil.....	15
Types d'agents de séparation et leur utilisation.....	17
Principe de fonctionnement.....	18
Principe de fonctionnement.....	18
Représentation de la densité de flux magnétique au sein de la bobine de nettoyage sur les Robacta TC 2000 et Robacta TC 2000 US.....	20
Représentation de la densité de flux magnétique au sein de la bobine de nettoyage sur les Robacta TC 2000 Twin, Robacta TC 2000 Twin US.....	21
Livraison et options.....	22
Généralités.....	22
Contenu de la livraison.....	22
Options disponibles.....	22
Transport.....	23
Moyen de transport.....	23
Indications de transport sur l'emballage.....	23
Éléments de commande, raccords et composants mécaniques	25
Sécurité.....	27
Sécurité.....	27
Affectation du connecteur standard I/O (X1) pour la commande robot.....	28
Généralités.....	28
Affectation du connecteur standard I/O (X1) pour la commande robot.....	28
Éléments de commande, raccords et composants mécaniques.....	30
Généralités.....	30
Panneau de commande.....	30
Connecteurs et composants mécaniques Robacta TC 2000, Robacta TC 2000 US.....	32
Connecteurs et composants mécaniques Robacta TC 2000 Twin, Robacta TC 2000 Twin US.....	34
Installation et mise en service	37
Sécurité.....	39
Sécurité.....	39
Avant la mise en service.....	40
Opérateurs et personnel de maintenance.....	40

Consignes de montage.....	40
Prescriptions pour l'alimentation en air comprimé.....	40
Raccordement au réseau.....	41
Visser l'appareil de nettoyage au sol.....	42
Visser l'appareil de nettoyage au sol.....	42
Raccordement du câble secteur.....	43
Raccorder le câble secteur.....	43
Installer le coupe-fil.....	44
Installer le coupe-fil sur l'appareil de nettoyage.....	44
Diamètre de fil maximal.....	44
Remplir le réservoir d'immersion avec l'agent de séparation.....	45
Remplir le réservoir d'immersion avec l'agent de séparation.....	45
Relier l'appareil de nettoyage au bidon d'agent de séparation Robacta Reamer.....	46
Relier l'appareil de nettoyage au bidon d'agent de séparation Robacta Reamer.....	46
Mettre l'appareil de nettoyage en service.....	47
Généralités.....	47
Conditions requises pour la mise en service.....	47
Contrôle de la distance entre la buse de gaz et le corps de bobine.....	47
Déroulement du programme de nettoyage – Robacta TC 2000, Robacta TC 2000 US.....	48
Déroulement du programme avec pulvérisateur d'agent de séparation – aperçu.....	48
Déroulement du programme avec pulvérisateur d'agent de séparation et réservoir d'immersion – aperçu.....	48
Refroidissement de la torche de soudage dans le réservoir d'immersion – explication détaillée.....	48
Nettoyer la pointe de la buse de gaz et le porte-buse – explication détaillée.....	49
Pulvériser l'agent de séparation – explication détaillée.....	49
Déroulement du programme de nettoyage avec pulvérisateur d'agent de séparation.....	51
Déroulement du programme de nettoyage avec réservoir d'immersion.....	52
Déroulement du programme de nettoyage – Robacta TC 2000 Twin, Robacta TC 2000 Twin US.....	53
Déroulement du programme avec pulvérisateur d'agent de séparation – aperçu.....	53
Déroulement du programme avec pulvérisateur d'agent de séparation et réservoir d'immersion – aperçu.....	53
Refroidissement de la torche de soudage dans le réservoir d'immersion – explication détaillée.....	53
Nettoyer la pointe de la buse de gaz et le porte-buse – explication détaillée.....	54
Pulvériser l'agent de séparation – explication détaillée.....	54
Déroulement du programme de nettoyage avec pulvérisateur d'agent de séparation.....	55
Déroulement du programme de nettoyage avec réservoir d'immersion.....	56
Diagnostic d'erreur, élimination de l'erreur, maintenance et élimination	57
Sécurité.....	59
Sécurité.....	59
Diagnostic d'erreur, élimination de l'erreur.....	61
Diagnostic d'erreur, élimination de l'erreur.....	61
Maintenance, entretien et élimination.....	64
Avant chaque mise en service.....	64
Tous les jours.....	64
Toutes les semaines.....	64
Toutes les 4 semaines.....	64
Tous les 6 mois.....	65
Tous les 12 mois.....	65
Élimination.....	65
Caractéristiques techniques	67
Caractéristiques techniques.....	69
Généralités.....	69
Robacta TC 2000, Robacta TC 2000 Twin.....	69
Robacta TC 2000 US, Robacta TC 2000 Twin US.....	69

Consignes de sécurité

Explication des consignes de sécurité

DANGER!

Signale un risque de danger immédiat.

- ▶ S'il n'est pas évité, il peut entraîner la mort ou des blessures graves.
-

AVERTISSEMENT!

Signale une situation potentiellement dangereuse.

- ▶ Si elle n'est pas évitée, elle peut entraîner la mort ou des blessures graves.
-

ATTENTION!

Signale une situation susceptible de provoquer des dommages.

- ▶ Si elle n'est pas évitée, elle peut entraîner des blessures légères ou minimales, ainsi que des dommages matériels.
-

REMARQUE!

Signale la possibilité de mauvais résultats de travail et de dommages sur l'équipement.

Généralités

Cet appareil est fabriqué selon l'état actuel de la technique et conformément aux règles techniques de sécurité en vigueur. Cependant, en cas d'erreur de manipulation ou de mauvaise utilisation, il existe un risque :

- de blessure et de mort pour l'utilisateur ou des tiers ;
 - de dommages pour l'appareil et les autres biens de l'exploitant ;
 - d'inefficacité du travail avec l'appareil.
-

Toutes les personnes concernées par la mise en service, l'utilisation, la maintenance et la remise en état de l'appareil doivent :

- posséder les qualifications correspondantes ;
 - avoir des connaissances en soudage automatisé et
 - lire attentivement et respecter les présentes Instructions de service ainsi que les Instructions de service de tous les composants périphériques.
-

Les Instructions de service doivent être conservées en permanence sur le lieu d'utilisation de l'appareil. En complément des présentes Instructions de service, les règles générales et locales en vigueur concernant la prévention des accidents et la protection de l'environnement doivent être respectées.

Concernant les avertissements de sécurité et de danger présents sur l'appareil, veiller à :

- leur lisibilité permanente ;
 - ne pas les détériorer ;
 - ne pas les retirer ;
 - ne pas les recouvrir, ni coller d'autres autocollants par-dessus, ni les peindre.
-

Les emplacements des avertissements de sécurité et de danger présents sur l'appareil figurent au chapitre « Généralités » des Instructions de service de l'appareil.

Éliminer les dysfonctionnement qui peuvent menacer la sécurité avant la mise en service de l'appareil.

La sécurité est en jeu !

Utilisation conforme à la destination

Cet appareil est exclusivement destiné aux applications dans le cadre d'un emploi conforme aux règles en vigueur.

L'appareil est exclusivement conçu pour le nettoyage électromagnétique de torches Fronius.

Toute autre utilisation est considérée comme non conforme. Le fabricant ne saurait être tenu pour responsable des dommages consécutifs.

Font également partie de l'emploi conforme

- la lecture attentive et le respect de toutes les indications des instructions de service
 - la lecture attentive et le respect de tous les avertissements de sécurité et de danger
 - le respect des opérations d'inspection et de maintenance
-

Cet appareil est configuré pour une utilisation dans le secteur industriel et artisanal. Le fabricant ne saurait être tenu pour responsable des dommages dus à une utilisation dans les zones résidentielles.

Le fabricant décline toute responsabilité en cas de résultats de travail défectueux ou insatisfaisants.

Conditions environnementales

Tout fonctionnement ou stockage de l'appareil en dehors du domaine d'utilisation indiqué est considéré comme non conforme. Le fabricant ne saurait être tenu pour responsable des dommages consécutifs.

Plage de températures pour l'air ambiant :

- en service : 0 °C à + 40 °C (32 °F à 104 °F)
 - lors du transport et du stockage : -25 °C à +55 °C (-13 °F à 131 °F)
-

Humidité relative de l'air :

- jusqu'à 50 % à 40 °C (104 °F)
 - jusqu'à 90 % à 20 °C (68 °F)
-

Absence de poussières, acides, gaz ou substances corrosives, etc.

Altitude au-dessus du niveau de la mer : jusqu'à 2 000 m (6 500 ft)

Obligations de l'exploitant

L'exploitant s'engage à laisser travailler sur l'appareil uniquement des personnes qui

- connaissent les dispositions de base relatives à la sécurité du travail et à la prévention des accidents et sont formées à la manipulation de l'appareil
 - ont attesté par leur signature avoir lu et compris les présentes instructions de service, en particulier le chapitre « Consignes de sécurité »
 - ont suivi une formation conforme aux exigences relatives aux résultats de travail.
-

La sécurité de travail du personnel doit être contrôlée à intervalles réguliers.

Obligations du personnel

Toutes les personnes qui sont habilitées à travailler avec l'appareil s'engagent, avant de commencer à travailler

- à respecter les dispositions de base relatives à la sécurité du travail et à la prévention des accidents
- à lire les présentes instructions de service, en particulier le chapitre « Consignes de sécurité », et à confirmer par leur signature qu'elles les ont comprises et vont les respecter.

Avant de quitter le poste de travail, assurez-vous qu'aucun dommage corporel ou matériel ne peut survenir, même en votre absence.

Emplacements particulièrement dangereux

Ne pas stationner dans la zone de travail du robot.

Toujours relier l'appareil à un système de sécurité de niveau supérieur au sein d'une zone sécurisée.

Si cette zone doit être accessible pour des travaux d'installation et de maintenance, s'assurer

- que l'ensemble de l'installation est bien désactivé pendant la durée du séjour dans cette zone
 - et que celle-ci demeure arrêtée, même en cas d'actionnement involontaire, par exemple suite à une erreur de commande
-

En complément des présentes Instructions de service, les consignes de sécurité du fabricant du robot doivent être respectées.

Les capots et les panneaux latéraux ne peuvent être ouverts / enlevés que pendant la durée des opérations de maintenance et de réparation.

En cours d'utilisation

- S'assurer que tous les capots sont fermés et que tous les panneaux latéraux sont montés correctement.
 - Maintenir fermés tous les capots et panneaux latéraux.
-

Protection de l'utilisateur et des personnes

Les champs électromagnétiques peuvent provoquer des problèmes de santé qui ne sont pas encore bien connus :

- Répercussions sur l'état de santé des personnes se trouvant à proximité, par exemple porteurs de stimulateurs cardiaques, d'implants métalliques et d'appareils auditifs
 - Interdit par principe aux porteurs de stimulateurs cardiaques : les porteurs de stimulateurs cardiaques doivent consulter leur médecin avant de travailler avec l'appareil ou se tenir à proximité immédiate
 - Interdit par principe aux porteurs d'implants métalliques : les porteurs d'implants métalliques doivent consulter leur médecin avant de travailler avec l'appareil ou se tenir à proximité immédiate
-

Les champs magnétiques générés par une forte intensité de courant peuvent induire la projection d'éléments ferromagnétiques, tels que des dépôts de projections, hors de l'orifice de nettoyage. Afin de prévenir d'éventuelles blessures, il convient de toujours porter des lunettes de protection avec caches latéraux et de ne jamais regarder par l'orifice de nettoyage lorsque l'appareil est activé.

Le maniement de l'appareil expose à de nombreux risques, par exemple :

- projection d'étincelles, projection de morceaux de pièces métalliques chaudes ;
 - rayonnement d'arc électrique nocif pour les yeux et la peau ;
-

- risque électrique lié au courant d'alimentation et à l'intensité de soudage ;
- nuisances sonores élevées ;
- fumées de soudage et gaz nocifs.

Lors du maniement de l'appareil, porter des vêtements de protection adaptés. Les vêtements de protection doivent présenter les caractéristiques suivantes :

- être difficilement inflammables ;
- être isolants et secs ;
- couvrir tout le corps, être sans dommage et en bon état ;
- inclure un casque de protection ;
- inclure un pantalon sans revers.

Font également partie des vêtements de protection :

- Protéger les yeux et le visage au moyen d'un écran de protection muni d'une cartouche filtrante conforme avec protection contre les rayons UV, la chaleur et les projections d'étincelles.
- Derrière l'écran de protection, porter des lunettes de protection conformes avec protection latérale.
- Porter des chaussures solides et isolantes, y compris en milieu humide.
- Protéger les mains au moyen de gants adaptés (isolation électrique, protection contre la chaleur).
- Porter une protection auditive pour réduire les nuisances sonores et se prémunir contre les lésions.

Tenir à distance les autres personnes, en particulier les enfants, pendant le fonctionnement de l'appareil et lors du process de soudage. Si des personnes se trouvent malgré tout à proximité :

- les informer de tous les risques (risque d'aveuglement par arc électrique, risque de blessures par projection d'étincelles, risque lié aux fumées de soudage toxiques, nuisances sonores, mise en danger éventuelle liée au courant d'alimentation et à l'intensité de soudage, par des champs électromagnétiques, par le champ magnétique de l'orifice de nettoyage, par les composants mécaniques en mouvement, par le mélange air comprimé/agent de séparation qui s'échappe de l'orifice de nettoyage, par les projections de copeaux ou d'autres éléments similaires, etc.) ;
- mettre à leur disposition des moyens de protection appropriés ou ;
- mettre en place des écrans et des rideaux de protection.

Risques liés au courant d'alimentation et à l'intensité de travail

Une décharge électrique est fondamentalement dangereuse et peut être mortelle.

Éviter tout contact avec des pièces conductrices à l'intérieur et à l'extérieur de l'appareil.

Tous les câbles et toutes les conduites doivent être solides, intacts, isolés et de capacité suffisante. Remplacer sans délai les connexions lâches, encrassées, endommagées ou les câbles et conduites sous-dimensionnés.

Ne pas enrouler les câbles et les conduites autour du corps ou de parties du corps.

Ne mettre l'appareil en fonctionnement que lorsque tous les raccordements de sortie sont correctement réalisés.

L'appareil doit être utilisé uniquement sur un réseau avec conducteur de terre et une prise avec contact de terre.

Si l'appareil est utilisé sur un réseau sans conducteur de terre, il s'agit d'une négligence grossière. Le fabricant ne saurait être tenu pour responsable des dommages consécutifs.

Faire contrôler régulièrement le câble secteur de l'appareil par un électricien spécialisé afin de vérifier le bon fonctionnement du conducteur de terre.

Débrancher les appareils non utilisés.

Débrancher la fiche secteur avant de procéder à des travaux sur l'appareil.

Placer un écriteau parfaitement lisible et compréhensible sur l'appareil pour que personne ne le remette en marche ou ne rebranche la fiche secteur.

Après avoir ouvert l'appareil :

- décharger tous les éléments qui emmagasinent des charges électriques,
 - s'assurer de l'absence de courant dans tous les composants de l'appareil.
-

Si des travaux sont nécessaires sur des éléments conducteurs, faire appel à une deuxième personne qui déconnectera le commutateur principal en temps voulu.

Les vis du carter constituent un raccord de protection approprié pour la mise à la terre du corps de l'appareil. Les vis ne doivent en aucun cas être remplacées par d'autres vis sans raccordement à la terre fiable.

Classification CEM des appareils

Les appareils de la classe d'émissions A :

- ne sont prévus que pour une utilisation dans les zones industrielles
 - peuvent entraîner dans d'autres zones des perturbations de rayonnement liées à leur puissance.
-

Les appareils de la classe d'émissions B :

- répondent aux exigences d'émissions pour les zones habitées et les zones industrielles, ainsi que pour les zones habitées dans lesquelles l'alimentation énergétique s'effectue à partir du réseau public basse tension.
-

Classification CEM des appareils conformément à la plaque signalétique ou aux caractéristiques techniques.

Mesures relatives à la CEM

Attention aux champs électromagnétiques ! Les champs électromagnétiques peuvent provoquer des problèmes de santé qui ne sont pas encore bien connus.

Il relève de la responsabilité de l'utilisateur de veiller à ce qu'aucune perturbation électromagnétique ne survienne au niveau des installations électriques et électroniques.

Si la présence de perturbations électromagnétiques est constatée, l'utilisateur est tenu de prendre des mesures pour y remédier.

Contrôler et analyser les problèmes possibles et la résistance aux perturbations des équipements se trouvant à proximité, conformément aux dispositions nationales et internationales en vigueur :

- Dispositifs de sécurité
 - Câbles d'alimentation, de transmission de signaux et de transfert de données
 - Équipements informatiques et équipements de télécommunication
 - Équipements de mesure et de calibrage
 - État de santé des personnes se trouvant à proximité
-

Mesures de base visant à éviter les problèmes de compatibilité électromagnétique :

1. Alimentation du secteur
 - Si des perturbations électromagnétiques se produisent malgré la réalisation d'un raccordement réglementaire au réseau, prendre des mesures supplémentaires (utiliser par ex. un filtre secteur approprié)
2. Blindage, le cas échéant
 - Blinder les autres équipements à proximité
 - Blinder l'ensemble de l'installation de soudage
3. Supports de données magnétiques ou électroniques :
Les supports de données magnétiques ou électroniques peuvent être endommagés par les champs magnétiques générés par le fonctionnement de l'appareil.
4. Ne porter ni montre, ni objets métalliques. Les montres peuvent être endommagées par le fonctionnement de l'appareil.

Mesures de sécurité sur le lieu de l'installation et lors du transport

Le basculement de l'appareil peut provoquer un danger mortel ! Installer l'appareil de manière bien stable sur un sol ferme et plan

- Un angle d'inclinaison de 10° au maximum est admis.

Dans les locaux exposés aux risques d'incendie et d'explosion, des dispositions spéciales s'appliquent

- Respecter les dispositions nationales et internationales en vigueur.

Veiller à ce que la zone autour du poste de travail reste en permanence propre et dégagée, au moyen de consignes et de contrôles internes à l'entreprise.

Installer et utiliser l'appareil uniquement en conformité avec l'indice de protection indiquée sur la plaque signalétique.

Installer l'appareil à une distance périphérique d'au moins 0,5 m (19.69 in.) des murs, appareils périphériques ou autres objets.

L'appareil doit être monté à au moins 1 m (40 in.) des équipements informatiques et des câbles de commande, ainsi que du process de soudage.

Installer l'appareil de manière à ce que les projections de soudure ne puissent pas atteindre l'appareil de nettoyage.

Avant tout transport de l'appareil, vidanger la totalité de l'agent de séparation.

Lors du transport de l'appareil, veiller à ce que les directives nationales et régionales en vigueur et les consignes de prévention des accidents soient respectées. Ceci s'applique tout particulièrement aux directives relatives aux risques liés au transport.

Après le transport et avant la mise en service, effectuer impérativement un contrôle visuel de l'appareil afin de détecter tout dommage. Faire remettre en état les éventuels dommages avant la mise en service par le personnel de service formé.

Mesures de sécurité en mode de fonctionnement normal

Mettre en service l'appareil uniquement si tous les dispositifs de sécurité sont entièrement opérationnels. Si les dispositifs de sécurité ne sont pas entièrement opérationnels, risques

- de blessure et de mort pour l'utilisateur ou des tiers,
 - de dommages pour l'appareil et les autres biens de l'utilisateur
 - d'inefficacité du travail avec l'appareil.
-

Réparer les dispositifs de sécurité non opérationnels avant la mise en service de l'appareil.

Ne jamais mettre hors circuit ou hors service les dispositifs de sécurité.

Avant la mise en service de l'appareil, s'assurer que personne ne puisse être mis en danger.

Contrôler au moins une fois par semaine l'appareil afin de détecter les dommages visibles à l'extérieur et l'aptitude de fonctionnement des dispositifs de sécurité.

- Utiliser exclusivement l'agent de séparation adapté d'origine du fabricant.
 - Pour manipuler l'agent de séparation, respecter les indications de la fiche technique de sécurité de l'agent de séparation. La fiche technique de sécurité de l'agent de séparation est disponible auprès de votre service après-vente ou sur la page d'accueil du fabricant.
 - Ne pas mélanger l'agent de séparation du fabricant avec d'autres agents de séparation.
 - Le fabricant décline toute responsabilité et toutes les garanties sont annulées en cas de dommages consécutifs à l'utilisation d'autres agents de séparation.
 - Éliminer les agents de séparation usagés conformément aux dispositions nationales et internationales en vigueur.
-

Mise en service, maintenance et remise en état

Les pièces provenant d'autres fournisseurs n'offrent pas de garantie de construction et de fabrication conformes aux exigences de qualité et de sécurité.

- Utiliser uniquement les pièces de rechange et d'usure d'origine (valable également pour les pièces standardisées).
 - Ne réaliser aucune modification, installation ou transformation sur l'appareil sans autorisation du fabricant.
 - Remplacer immédiatement les composants qui ne sont pas en parfait état.
 - Lors de la commande, indiquer la désignation précise et la référence selon la liste des pièces de rechange, ainsi que le numéro de série de votre appareil.
-

Les vis du boîtier constituent une connexion de protection appropriée pour la mise à la terre des pièces du boîtier.

Toujours utiliser le nombre correspondant de vis de boîtier d'origine avec le couple indiqué.

Contrôle technique de sécurité

Le fabricant recommande de faire effectuer au moins tous les 12 mois un contrôle technique de sécurité de l'appareil.

Un contrôle technique de sécurité réalisé par un électricien spécialisé agréé est recommandé

- après toute modification
 - après montage ou transformation
 - après toute opération de réparation, entretien et maintenance
 - au moins tous les douze mois.
-

Pour le contrôle technique de sécurité, respecter les normes et les directives nationales et internationales en vigueur.

Vous obtiendrez des informations plus précises concernant le contrôle technique de sécurité et le calibrage auprès de votre service après-vente. Sur demande, ce service tient les documents requis à votre disposition.

Marquage de sécurité

Les appareils portant le marquage CE répondent aux exigences essentielles des directives basse tension et compatibilité électromagnétique (par ex. normes produits correspondantes de la série de normes EN 60 974).

Fronius International GmbH déclare que l'appareil est conforme à la directive 2014/53/UE. Le texte intégral de la déclaration UE de conformité est disponible à l'adresse suivante : <http://www.fronius.com>

Les appareils portant la marque CSA répondent aux exigences des normes applicables au Canada et aux États-Unis.

Sécurité des données

L'utilisateur est responsable de la sécurité des données pour :

- la sécurité des données liées à des modifications des réglages d'usine,
- l'enregistrement et la conservation des réglages personnels.

Droits d'auteur

Les droits de reproduction des présentes Instructions de service sont réservés au fabricant.

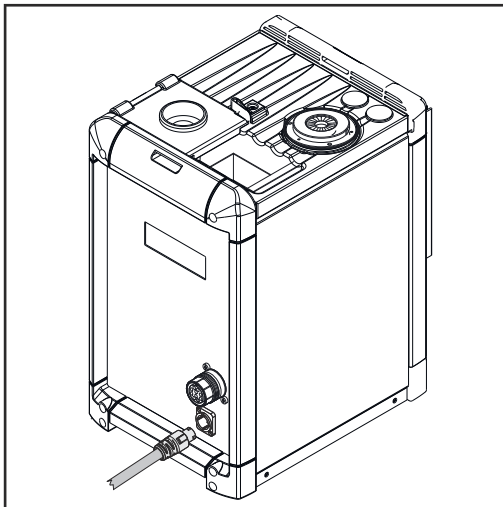
Les textes et les illustrations correspondent à l'état technique au moment de l'impression, sous réserve de modifications.

Nous vous remercions de nous faire part de vos suggestions d'amélioration et de nous signaler d'éventuelles incohérences dans les Instructions de service.

Généralités

Généralités

Concept d'appareil



Robacta TC 2000

Les appareils de nettoyage de la série d'appareils Robacta TC 2000 sont conçus pour le nettoyage des géométries de torche de soudage les plus diverses. Les composants sont installés dans un carter robuste. La conception compacte permet un montage dans les espaces très réduits (par exemple dans des cellules robotisées). De plus, les appareils de nettoyage sont construits de sorte que le support de fixation ainsi que le connecteur standard I/O (X1) du Robacta TC 1000 puissent être utilisés pour les appareils de nettoyage sans nécessiter aucun ajustement.

Les appareils de nettoyage sont quasiment sans entretien puisqu'aucune pièce n'est soumise à des contraintes mécaniques.

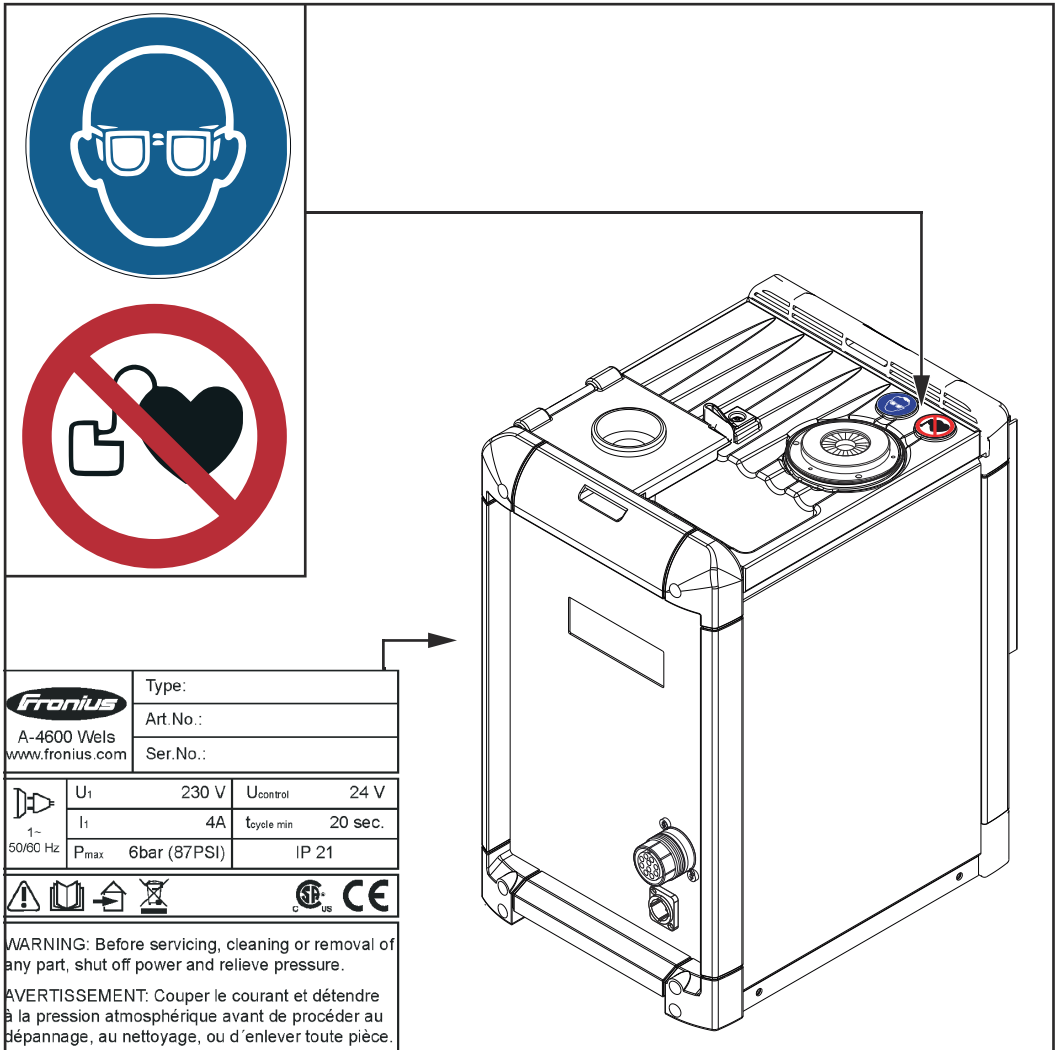
Domaines d'application

L'appareil de nettoyage sert à nettoyer les torches de soudage dans le cadre des applications automatisées avec de l'acier. L'appareil de nettoyage a été conçu pour une utilisation

- dans l'industrie automobile et la sous-traitance
 - dans la construction d'appareils
 - dans la construction d'installations chimiques
 - dans la construction de machines
 - dans la construction de véhicules sur rails
 - dans les chantiers navals
-

Avertissements sur l'appareil

L'appareil est muni de symboles de sécurité et d'une plaque signalétique. Les symboles de sécurité et la plaque signalétique ne doivent pas être retirés ni recouverts. Les symboles permettent de prévenir les mauvaises utilisations pouvant être à l'origine de graves dommages corporels et matériels.



AVERTISSEMENT ! Risque de blessures graves en raison :

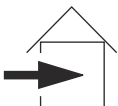
- du champ magnétique de l'orifice de nettoyage ;
- de projection de mélange air comprimé/agent de séparation de l'orifice de nettoyage ;
- de projection de pièces (copeaux, etc.) ;
- de composants mécaniques en mouvement.

Pendant les travaux de maintenance et de réparation, veiller à ce que l'appareil reste hors tension et hors pression.



N'utiliser les fonctions décrites qu'après avoir lu et compris l'intégralité des documents suivants :

- les présentes Instructions de service ;
- toutes les Instructions de service des composants périphériques, en particulier les consignes de sécurité.



À utiliser uniquement dans des locaux fermés



Utiliser des lunettes de protection



Utilisation interdite aux porteurs de stimulateurs cardiaques

**Types d'agents
de séparation et
leur utilisation**

REMARQUE!

Les agents de séparation ne sont pas inclus dans la livraison.

Types d'agents de séparation et leur utilisation :

- Agent de séparation « Robacta TC Cool + » pour l'immersion de la torche de soudage dans le réservoir d'immersion
- Agent de séparation Robacta Reamer pour la pulvérisation de la torche de soudage après le processus de nettoyage

L'utilisation du réservoir d'immersion est recommandée dans les cas suivants :

- torches de soudage refroidies par air
- torches de soudage refroidies par eau dans la plage supérieure de puissance (buses de gaz chaudes)

La pulvérisation de la torche avec l'agent de séparation Robacta Reamer est recommandé pour toutes les applications.

Principe de fonctionnement

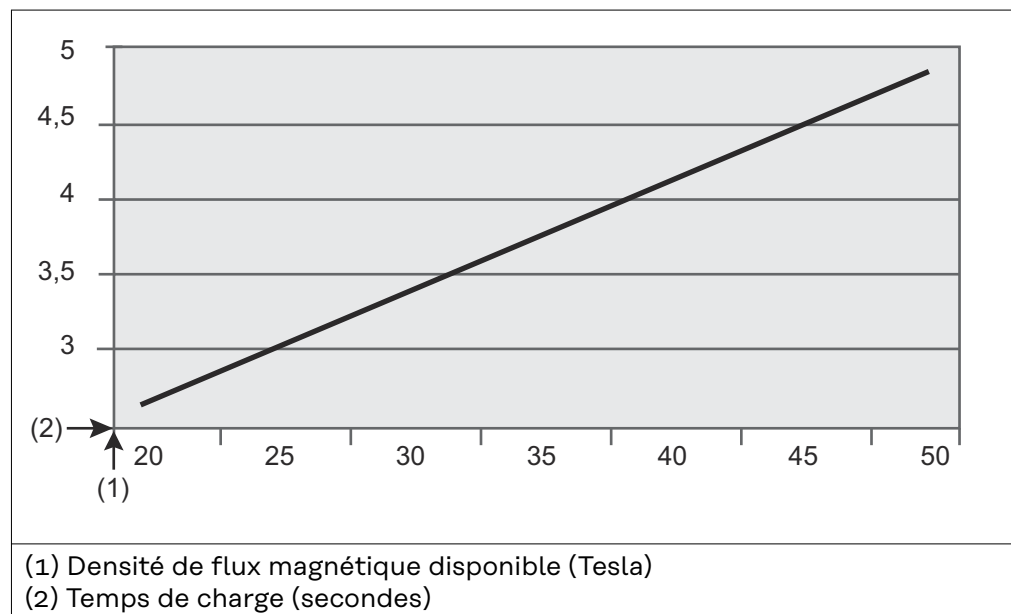
Principe de fonctionnement

- Dès que l'appareil de nettoyage est relié à l'alimentation secteur, le voyant Tension du secteur s'allume. Les condensateurs, qui accumulent l'énergie pour le processus de nettoyage, sont déchargés et aucune sortie n'est commandée.

REMARQUE!

Pour que le processus de charge des condensateurs puisse commencer, l'appareil de nettoyage doit être relié à l'alimentation secteur et à la commande robot. Par ailleurs, le signal « Quick Stop » doit avoir été paramétré.

- Un contrôle de la température de l'appareil est réalisé avant le chargement des condensateurs. Si la température se trouve dans la plage de tolérance, les condensateurs sont chargés pour un processus de nettoyage. Si la température de service est dépassée, le voyant Surcharge thermique s'allume. Le processus de charge des condensateurs ne peut alors avoir lieu qu'après refroidissement, une fois que la température de service autorisée est restaurée.
- Au bout de 20 secondes de charge, le signal « Ready » (« Prêt ») est émis au niveau de la commande robot – le voyant Prêt à décharger clignote sur l'appareil. Quand les condensateurs sont complètement chargés, le voyant reste allumé en permanence. Bien que l'appareil ne dispose pas après 20 secondes de la densité de flux magnétique maximale, le processus de nettoyage (processus de décharge) peut malgré tout être enclenché à l'aide du signal « Cleaning Start » (« Début du nettoyage »). À des fins de mise en place, le processus de nettoyage peut être lancé manuellement à l'aide de la touche Décharge de l'appareil.
Après 50 secondes de charge, l'appareil dispose de la densité de flux magnétique maximale pour le processus de nettoyage.
Le rapport précis des temps de charge par rapport à la densité de flux magnétique figure dans le diagramme ci-dessous.



- Une fois le processus de nettoyage achevé, le déroulement du programme reprend avec le contrôle de la température de l'appareil. Si des erreurs sont constatées pendant un processus de nettoyage, le signal « Error » est émis. L'appareil de nettoyage relance le processus de charge des condensateurs. Avec Prêt pour le nettoyage « Ready », un deuxième processus de nettoyage peut être exécuté.

REMARQUE!

Si la commande robot désactive le signal « Quick Stop » pendant le déroulement du programme, ce dernier est immédiatement interrompu au niveau de l'appareil de nettoyage. Pour des raisons de sécurité, les condensateurs sont déchargés par l'intermédiaire de la bobine de nettoyage.

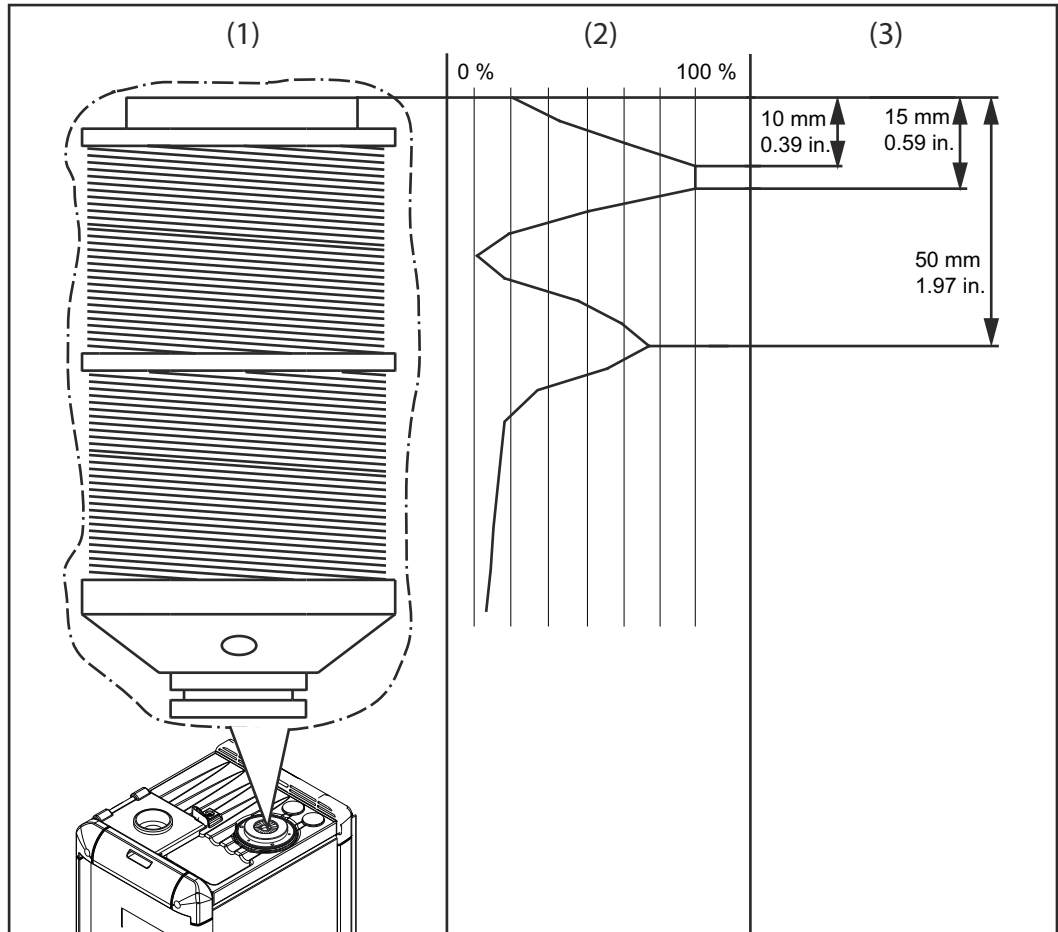
- Dans le réservoir d'immersion, le remplissage automatique garantit un niveau de remplissage optimal du réservoir d'immersion grâce au bidon d'agent de séparation « Robacta TC Cool + ». Lorsque le bidon d'agent de séparation « Robacta TC Cool + » est vide, le niveau de remplissage du réservoir d'immersion baisse. Un capteur de niveau de remplissage permet de signaler le passage sous le niveau optimal de remplissage et le voyant Niveau de remplissage s'allume. Simultanément, le signal « Fluid Level Control » est émis au niveau de la commande robot.
 - La fonction de nettoyage de l'appareil de nettoyage reste disponible même lorsque le voyant Niveau de remplissage est allumé.

Représentation de la densité de flux magnétique au sein de la bobine de nettoyage sur les Robacta TC 2000 et Robacta TC 2000 US

En fonction des exigences, la puissance de la densité de flux magnétique sur les différentes zones de la torche de soudage peut être réglée par la profondeur d'immersion de la torche de soudage dans la bobine de nettoyage.

REMARQUE!

Pour le fonctionnement de l'appareil de nettoyage, utiliser les données relatives à l'immersion de la torche de soudage dans le déroulement du programme.



(1) Bobine de nettoyage

(2) Diagramme de la densité de flux magnétique disponible

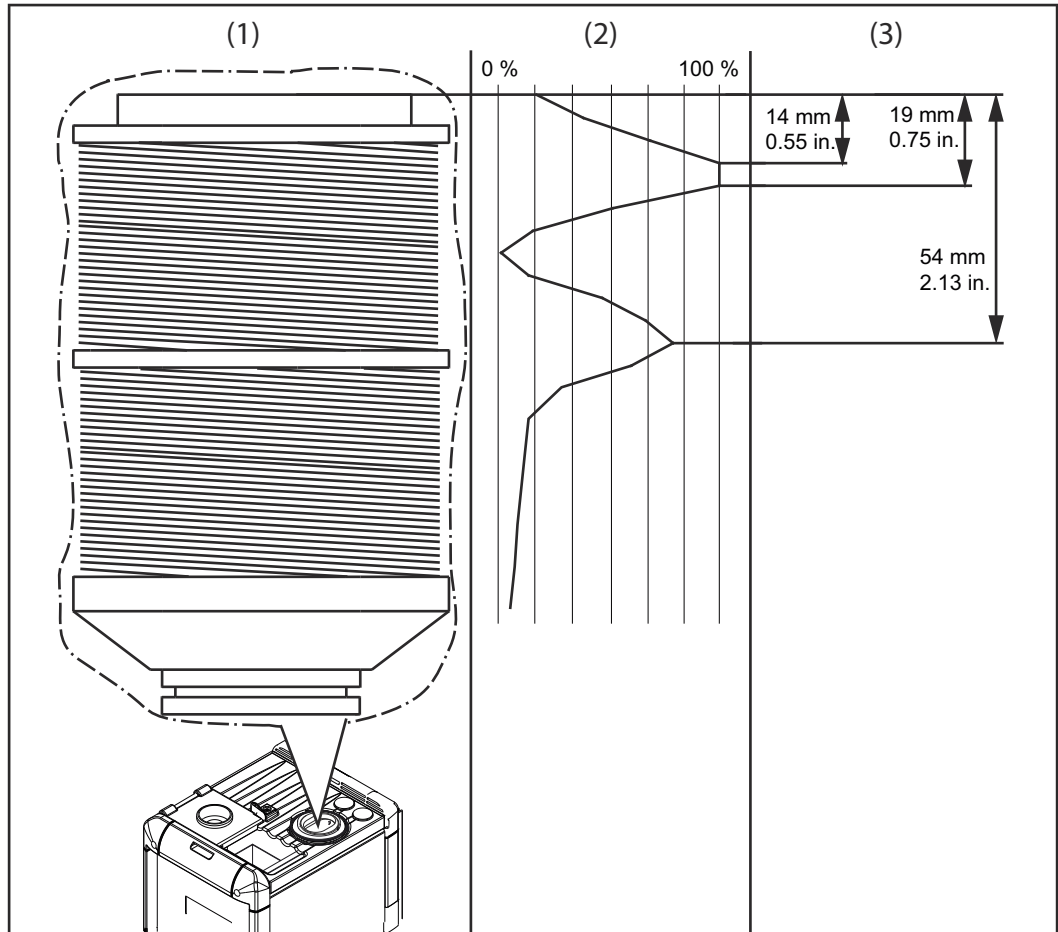
(3) Profondeur d'immersion du coude dans la bobine de nettoyage

Représentation de la densité de flux magnétique au sein de la bobine de nettoyage sur les Robacta TC 2000 Twin, Robacta TC 2000 Twin US

En fonction des exigences, la puissance de la densité de flux magnétique sur les différentes zones de la torche de soudage peut être réglée par la profondeur d'immersion de la torche de soudage dans la bobine de nettoyage.

REMARQUE!

Pour le fonctionnement de l'appareil de nettoyage, utiliser les données relatives à l'immersion de la torche de soudage dans le déroulement du programme.



(1) Bobine de nettoyage

(2) Diagramme de la densité de flux magnétique disponible

(3) Profondeur d'immersion du coude dans la bobine de nettoyage

Livraison et options

Généralités L'appareil de nettoyage peut être utilisé en combinaison avec différentes options. Selon les domaines d'application, il est ainsi possible d'optimiser les différents cycles du processus de travail.

Contenu de la livraison

- Appareil de nettoyage avec réservoir d'immersion et unité de nettoyage intégrée
- Connecteur standard I/O (X1) sans câble
- 4 vis pour le montage de l'appareil de nettoyage sur le support de fixation

Options disponibles Options disponibles pour l'appareil de nettoyage

- Support de fixation (disponible en différentes hauteurs)
- Coupe-fil
- Kit de montage du coupe-fil
- Kit d'installation pulvérisateur d'agent de séparation
- Interface robot

Transport

Moyen de transport

L'appareil peut être transporté avec les moyens de transport suivants :

- sur palette à l'aide d'un chariot élévateur
- sur palette à l'aide d'un chariot de manutention
- manuellement



AVERTISSEMENT!

Danger en cas de chute d'appareils et d'objets.

Cela peut entraîner des dommages corporels et matériels graves.

- ▶ Pour le transport de l'appareil avec un chariot élévateur ou de manutention, sécuriser l'appareil contre la chute.
 - ▶ Ne pas effectuer de changements de direction, freinages ou accélérations brusques.
-

Indications de transport sur l'emballage



ATTENTION!

Danger en cas de transport non conforme.

Cela peut entraîner des dommages matériels.

- ▶ Respecter les indications de transport figurant sur l'emballage de l'appareil.
-

Éléments de commande, raccords et composants mécaniques

Sécurité

Sécurité

Respecter les consignes de sécurité suivantes, relatives à toutes les opérations décrites dans le chapitre « Éléments de commande, connecteurs et composants mécaniques » !



AVERTISSEMENT!

Danger dû à une erreur de manipulation et d'erreur en cours d'opération.

Cela peut entraîner des dommages corporels et matériels graves.

- ▶ Toutes les fonctions et tous les travaux décrits dans le présent document doivent uniquement être exécutés par du personnel techniquement qualifié.
 - ▶ Ce document doit être lu et compris dans son intégralité.
 - ▶ Lire et comprendre toutes les consignes de sécurité et la documentation utilisateur de cet appareil et de tous les composants périphériques.
-

Affectation du connecteur standard I/O (X1) pour la commande robot

Généralités

AVERTISSEMENT!

Risque d'électrocution.

Cela peut entraîner des dommages corporels et matériels graves.

- ▶ L'appareil de nettoyage doit rester hors tension jusqu'au raccordement complet de l'installation.
-

REMARQUE!

Afin d'éviter d'éventuelles pannes, la longueur des câbles entre l'appareil de nettoyage et la commande robot doit être aussi courte que possible.

Le connecteur standard I/O (X1) assurant la liaison entre l'appareil de nettoyage et la commande robot est inclus dans la livraison. Le faisceau de câbles doit être adapté à la technique de connexion de la commande robot.

Affectation du connecteur standard I/O (X1) pour la commande robot

AVERTISSEMENT!

Danger dû à un appareil de nettoyage activé de manière inattendue / à des composants périphériques activés de manière inattendue.

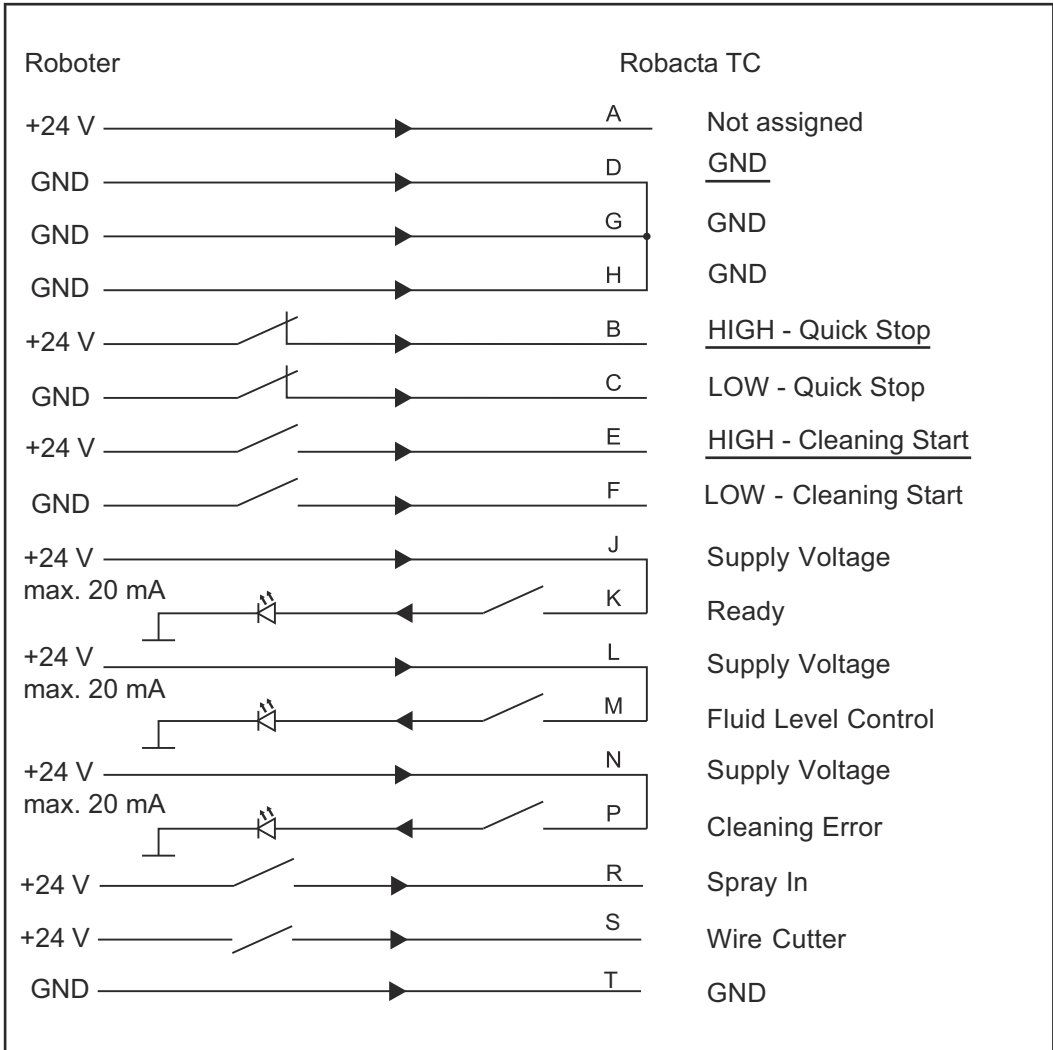
Cela peut entraîner des dommages corporels et matériels graves.

- ▶ Programmer le signal de démarrage Quick Stop uniquement avec HIGH, ou
 - ▶ Programmer le signal de démarrage Quick Stop uniquement avec LOW
-

REMARQUE!

En fonction des exigences d'utilisation du robot, certains signaux de démarrage et de sortie (commandes) peuvent ne pas être utilisés.

Les signaux de démarrage et de sortie soulignés dans le graphique ci-dessous représentent le nombre minimal d'ordres à appliquer.



Affectation du connecteur standard I/O (X1) pour la commande robot

Éléments de commande, raccords et composants mécaniques

Généralités

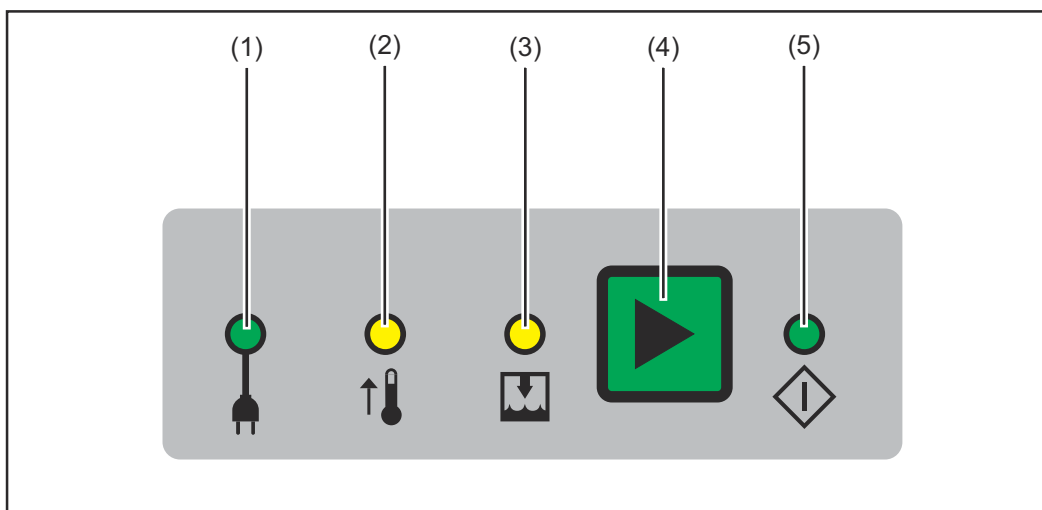
Toutes les fonctions de l'appareil de nettoyage sont activées au moyen de la commande robot. En mode Mise en place, l'opération de nettoyage peut être déclenchée manuellement au niveau du panneau de commande.

REMARQUE!

Les différentes illustrations peuvent différer légèrement de votre appareil.

Toutefois, le fonctionnement des éléments de commande et des connecteurs est identique.

Panneau de commande



(1) Voyant Tension du secteur

s'allume lorsque l'appareil est alimenté par la tension du secteur

REMARQUE!

Lorsque les condensateurs dans l'appareil sont chargés, ceux-ci se déchargent automatiquement dès que l'appareil est déconnecté du secteur. La durée de décharge s'élève à environ 1 seconde.

(2) Voyant Surcharge thermique

s'allume lorsque l'appareil est surchauffé

REMARQUE!

Une fois ce voyant allumé, un processus de nettoyage peut encore être exécuté. L'appareil ne se recharge pour un nouveau processus de nettoyage qu'après refroidissement à la température de service..

(3) Voyant Niveau de remplissage

s'allume

- lorsque le niveau de remplissage du réservoir d'immersion est trop faible
- lorsque le réservoir d'immersion n'est pas utilisé et que, de cette manière, le réservoir d'immersion ne contient aucun agent de séparation.

REMARQUE!

Si le réservoir d'immersion est utilisé, remplir immédiatement avec l'agent de séparation dès que le voyant Niveau de remplissage s'allume.

REMARQUE!

La fonction de nettoyage du Robacta TC reste disponible même lorsque le voyant Niveau de remplissage est allumé.

(4) Touche Décharge

L'activation brève de cette touche permet d'exécuter les fonctions suivantes sur l'appareil de nettoyage :

1. Le processus de nettoyage est déclenché

L'activation prolongée de cette touche permet d'exécuter les fonctions suivantes sur l'appareil de nettoyage :

1. Le processus de nettoyage est déclenché
2. Le coupe-fil est activé
3. Le mélange air comprimé-agent de séparation est vaporisé hors de l'orifice de nettoyage

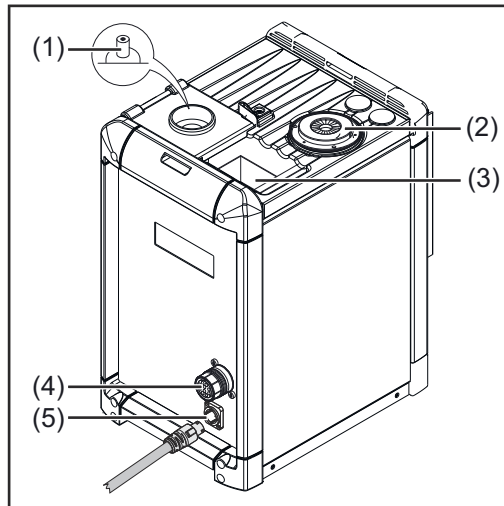
REMARQUE!

Condition nécessaire à l'exécution, par l'appareil de nettoyage, des fonctions énumérées ci-dessus : le signal « Quick Stop » doit avoir été paramétré, les condensateurs sont ainsi chargés.

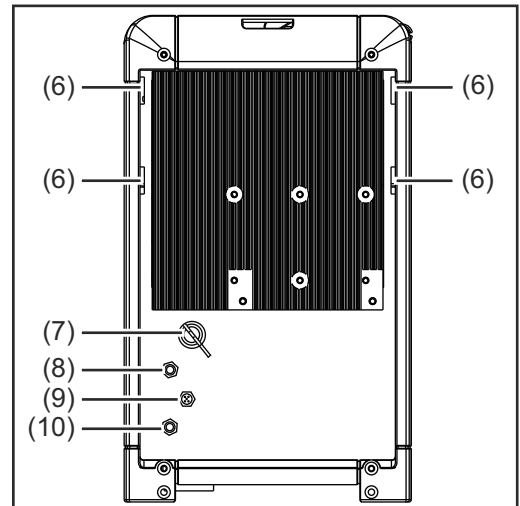
(5) Voyant Prêt pour le nettoyage

s'allume lorsque l'appareil est prêt à nettoyer

Connecteurs et composants mécaniques Robacta TC 2000, Robacta TC 2000 US



Face avant de l'appareil



Face arrière de l'appareil

(1) Indicateur de niveau de remplissage

surveille le niveau de remplissage de l'agent de séparation dans le réservoir d'immersion

(2) Orifice de nettoyage avec buse de pulvérisation d'agent de séparation intérieure et cache de brosse

pour nettoyer la buse de gaz et l'intérieur de la torche ;
pour humecter la buse de gaz et l'intérieur de la torche avec l'agent de séparation

REMARQUE!

Afin d'éviter un encrassement trop important de l'appareil, n'utiliser l'appareil qu'avec un joint de brosse !

(3) Réservoir d'immersion avec bac de réception

REMARQUE!

En cas de non-utilisation du réservoir d'immersion, s'assurer qu'aucun résidu d'agent de séparation ne se trouve dans le réservoir d'immersion !

REMARQUE!

En cas d'utilisation du réservoir d'immersion, s'assurer qu'une quantité suffisante d'agent de séparation se trouve à tout instant dans le réservoir d'immersion (- veiller à ce que le voyant Niveau de remplissage ne s'allume jamais) !

(4) Connecteur standard I/O (X1)

(5) Connecteur du câble secteur

(6) Évidements pour le support du coupe-fil

pour accrocher le support du coupe-fil à l'appareil de nettoyage

(7) Tuyau d'évacuation

pour vider le réservoir d'immersion

(8) Connecteur du pulvérisateur d'agent de séparation

pour relier au bidon d'agent de séparation Robacta Reamer ; pour pulvériser le mélange air comprimé-agent de séparation dans l'orifice de nettoyage



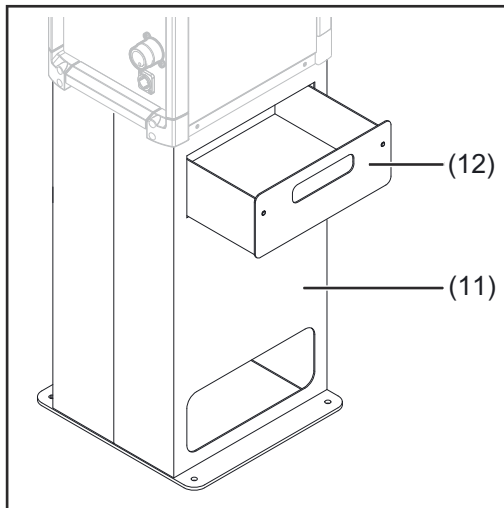
(9) Connecteur pour coupe-fil

pour l'activation électrique du coupe-fil



(10) Connecteur pour l'air comprimé

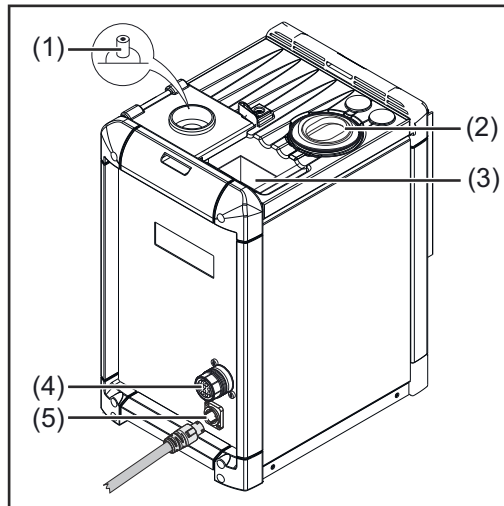
pour l'alimentation en air comprimé de l'appareil de nettoyage



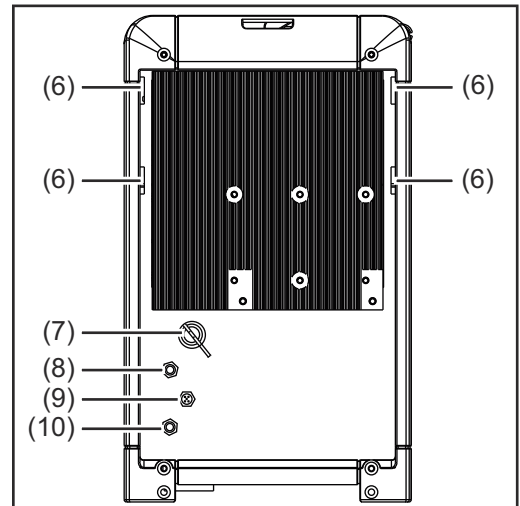
(11) Support de fixation (option)

(12) Récipient de récupération des résidus de soudage

Connecteurs et composants mécaniques Robacta TC 2000 Twin, Robacta TC 2000 Twin US



Face avant de l'appareil



Face arrière de l'appareil

- (1) **Indicateur de niveau de remplissage**
surveille le niveau de remplissage de l'agent de séparation dans le réservoir d'immersion

- (2) **Orifice de nettoyage avec buse de pulvérisation d'agent de séparation intérieure**
pour nettoyer la buse de gaz et l'intérieur de la torche ;
pour humecter la buse de gaz et l'intérieur de la torche avec l'agent de séparation

- (3) **Réservoir d'immersion avec bac de réception**

REMARQUE!

En cas de non-utilisation du réservoir d'immersion, s'assurer qu'aucun résidu d'agent de séparation ne se trouve dans le réservoir d'immersion !

REMARQUE!

En cas d'utilisation du réservoir d'immersion, s'assurer qu'une quantité suffisante d'agent de séparation se trouve à tout instant dans le réservoir d'immersion (- veiller à ce que le voyant Niveau de remplissage ne s'allume jamais) !

- (4) **Connecteur standard I/O (X1)**

- (5) **Connecteur du câble secteur**

- (6) **Évidements pour le support du coupe-fil**
pour accrocher le support du coupe-fil à l'appareil de nettoyage

- (7) **Tuyau d'évacuation**
pour vider le réservoir d'immersion

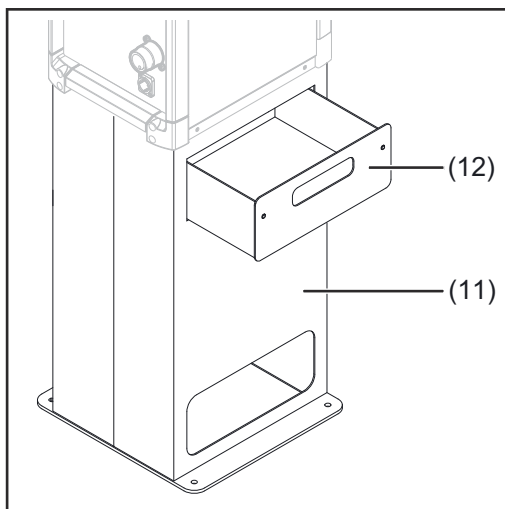
- (8) **Connecteur du pulvérisateur d'agent de séparation**
pour relier au bidon d'agent de séparation Robacta Reamer ; pour pulvériser le mélange air comprimé-agent de séparation dans l'orifice de nettoyage



-
- (9) Connecteur pour coupe-fil**
pour l'activation électrique du coupe-fil



-
- (10) Connecteur pour l'air comprimé**
pour l'alimentation en air comprimé de l'appareil de nettoyage



(11) Support de fixation (option)

(12) Récipient de récupération des résidus de soudage

Installation et mise en service

Sécurité

Sécurité

Respecter les consignes de sécurité suivantes, relatives à toutes les opérations décrites dans le chapitre « Installation et mise en service » !

AVERTISSEMENT!

Danger dû à une erreur de manipulation et d'erreur en cours d'opération.

Cela peut entraîner des dommages corporels et matériels graves.

- ▶ Toutes les fonctions et tous les travaux décrits dans le présent document doivent uniquement être exécutés par le personnel de service formé par Fronius.
 - ▶ Ce document doit être lu et compris dans son intégralité.
 - ▶ Lire et comprendre toutes les consignes de sécurité et la documentation utilisateur de cet appareil et de tous les composants périphériques.
-

AVERTISSEMENT!

Danger dû au démarrage automatique des machines.

Cela peut entraîner des dommages corporels et matériels graves.

- ▶ En complément de ce document, veuillez vous référer à toutes la documentation utilisateur du fabricant du robot.
 - ▶ S'assurer que toutes les mesures de sécurité ont été prises dans la zone de travail du robot et qu'elles restent actives.
-

AVERTISSEMENT!

Danger en cas de courant électrique et de pièces mécaniques en mouvement.

Cela peut entraîner des dommages corporels et matériels graves.

- ▶ Avant d'entamer toute opération sur l'appareil de nettoyage ou sur les composants périphériques qui y sont reliés, couper l'alimentation côté client de l'air comprimé et l'alimentation de la tension de l'appareil de nettoyage et des composants périphériques reliés.
 - ▶ S'assurer que l'alimentation côté client de l'air comprimé et l'alimentation de la tension de l'appareil de nettoyage et des composants périphériques demeurent coupées jusqu'à la fin des opérations.
-

AVERTISSEMENT!

Danger dû au champ magnétique de l'orifice de nettoyage, au mélange air comprimé/agent de séparation sortant de l'orifice de nettoyage, aux pièces en mouvement, aux pièces volantes ou aux copeaux ou aux coupe-fils activés à la suite d'une alimentation en tension et/ou en air comprimé de l'appareil de nettoyage.

Cela peut entraîner des dommages corporels et matériels graves.

Si des travaux doivent être exécutés sur l'appareil de nettoyage pendant que l'appareil de nettoyage est alimenté en tension et/ou en air comprimé :

- ▶ Tenir les pièces ferromagnétiques à l'écart de l'appareil (par ex. les outils).
 - ▶ Tenir les parties du corps telles que les doigts, les mains et les cheveux, ainsi que les objets et les vêtements à l'écart de l'ouverture de nettoyage.
 - ▶ Porter une protection auditive.
 - ▶ Porter des lunettes de protection avec caches latéraux.
-

Avant la mise en service

Opérateurs et personnel de maintenance

AVERTISSEMENT!

Danger dû au démarrage automatique des machines.

Cela peut entraîner des dommages corporels et matériels graves.

- ▶ Une seule personne à la fois doit utiliser l'appareil.
 - ▶ Pendant le fonctionnement de l'appareil, personne ne doit se trouver dans la zone de travail de l'appareil.
 - ▶ Une seule personne à la fois doit s'occuper de la maintenance de l'appareil.
 - ▶ Pendant les travaux sur l'appareil, aucune autre personne ne doit se trouver à proximité.
-

Consignes de montage

L'appareil a été contrôlé d'après l'indice de protection IP 21, c'est-à-dire :

- Protection contre l'entrée de corps étrangers solides d'un diamètre supérieur à 12,5 mm (49 in.)
- Protection contre les gouttes d'eau s'écoulant verticalement.

L'appareil ne doit pas être installé et utilisé en plein air. Les composants électriques intégrés doivent être protégés contre les effets directs de l'humidité.

REMARQUE!

L'appareil doit être monté à au moins 1 m (40 in.) des équipements informatiques et des câbles de commande, ainsi que du process de soudage.

REMARQUE!

Installer l'appareil à une distance périphérique d'au moins 0,5 m (19.69 in.) des murs, appareils périphériques ou autres objets.

REMARQUE!

Installer l'appareil de manière à ce que les projections de soudure ne puissent pas atteindre l'appareil de nettoyage.

Prescriptions pour l'alimentation en air comprimé

Pour un fonctionnement correct de l'appareil de nettoyage, s'assurer que les prescriptions suivantes pour l'alimentation en air comprimé sont bien respectées :

- Établir l'alimentation en air comprimé avec limiteur de pression et filtre d'air comprimé.
- Garantir une qualité d'air comprimé conforme à la norme ISO 8573-1:2001, classe 7 4 3, air d'instrument.
 - Concentration de particules solides $\leq 10 \text{ mg/m}^3$
 - Pression de vapeur de point de rosée $\leq + 3 \text{ }^\circ\text{C}$
 - Concentration d'huile $\leq 1 \text{ mg/m}^3$

**Raccordement
au réseau**

 **ATTENTION!**

Danger en cas de dimensionnement insuffisant de l'installation électrique.

Cela peut entraîner des dommages matériels.

- ▶ Dimensionner la ligne d'alimentation et ses fusibles de manière adéquate par rapport à l'alimentation en courant disponible.
Les spécifications techniques valables sont celles de la plaque signalétique.
-

 **ATTENTION!**

Danger dû à la mauvaise tension du secteur.

Cela peut entraîner des dommages matériels.

- ▶ Si la tension du secteur n'est pas comprise dans les limites de tolérance indiquées dans les caractéristiques techniques, ne raccorder en aucun cas l'appareil au réseau électrique.
-

L'appareil de nettoyage est conçu pour la tension du secteur indiquée sur la plaque signalétique. Pour les fusibles nécessaires pour la ligne d'alimentation, reportez-vous à la section « Caractéristiques techniques ». Si votre modèle d'appareil ne comprend ni câble secteur, ni fiche secteur, procéder à leur montage en veillant à ce qu'ils correspondent aux normes nationales.

Visser l'appareil de nettoyage au sol

Visser l'appareil de nettoyage au sol

En fonction du sol, des accessoires de fixation différents sont nécessaires pour le vissage du support de montage à celui-ci.

IMPORTANT ! Le matériel de fixation nécessaire n'est pas inclus dans la livraison de l'appareil de nettoyage ou du support de montage .

Les vis livrées avec le support de montage ne sont pas destinées au vissage de ce dernier au sol.

AVERTISSEMENT!

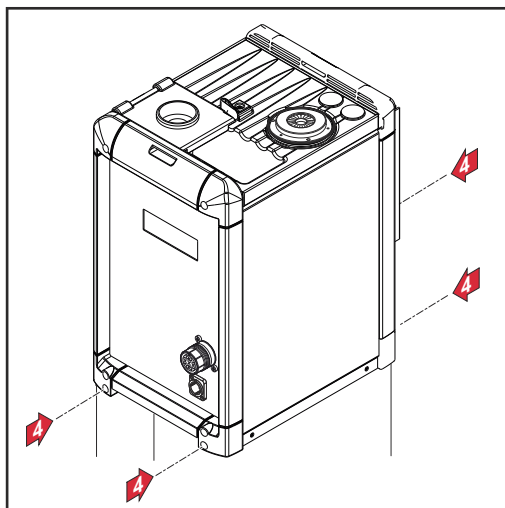
Danger en cas de basculement ou de chute des appareils.

Cela peut entraîner des dommages corporels et matériels graves.

- ▶ Installer l'appareil uniquement avec un support de montage prévu à cet effet.
- ▶ L'installateur est personnellement responsable du choix approprié des accessoires de fixation.

IMPORTANT ! Placer le support de montage de telle sorte que le parcours du robot vers l'appareil de nettoyage sur le support de montage soit le plus court possible.

- 1** Placer le support de montage sur un sol plat, résistant et exempt de toute vibration.
- 2** Visser le support de montage au sol à l'aide des accessoires de fixation appropriés.



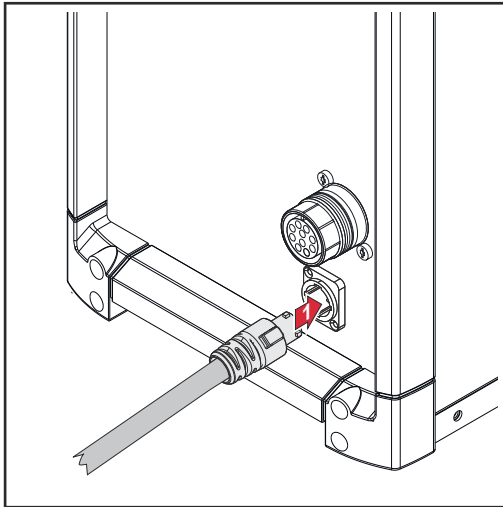
- 3** Positionner l'appareil de nettoyage sur le support de montage.

- 4** Visser l'appareil de nettoyage avec 4 vis sur le support de montage.

Utiliser les vis livrées avec le support de montage.

Raccordement du câble secteur

Raccorder le câble secteur



- 1 Raccorder le câble secteur :
 - brancher le câble secteur ;
 - faire pivoter le câble secteur à 45° vers le droite jusqu'à ce que le verrouillage s'enclenche de façon audible.

Installer le coupe-fil

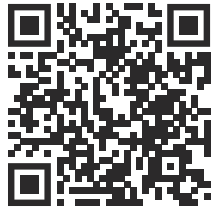
Installer le coupe-fil sur l'appareil de nettoyage.

Le kit de montage du coupe-fil est nécessaire pour l'installation d'un coupe-fil sur l'appareil de nettoyage. L'installation du coupe-fil sur l'appareil de nettoyage est décrite dans les instructions d'installation 42,0410,1960 incluses dans le kit.

Les instructions d'installation sont disponibles comme suit :

Code QR

<https://...>



Instructions d'installation du kit de montage du coupe-fil

HTML

<https://manuals.fronius.com/html/4204101960>



Instructions d'installation du kit de montage du coupe-fil
PDF

<https://www.fronius.com/welding-technology/downloads>

Find downloads: 42,0410,1960

Sur demande, les instructions d'installation peuvent également être fournies sous forme imprimée.

Diamètre de fil maximal

Pour les applications traditionnelles (un fil-électrode), les fils-électrodes avec un diamètre max. de 1,6 mm (0.063 in.) peuvent être coupés à l'aide du coupe-fil correspondant.

Pour les applications Twin (deux fils-électrodes), deux fils-électrodes avec un diamètre max. de 1,6 mm (0,063 in.) peuvent être simultanément coupés à l'aide du coupe-fil correspondant.

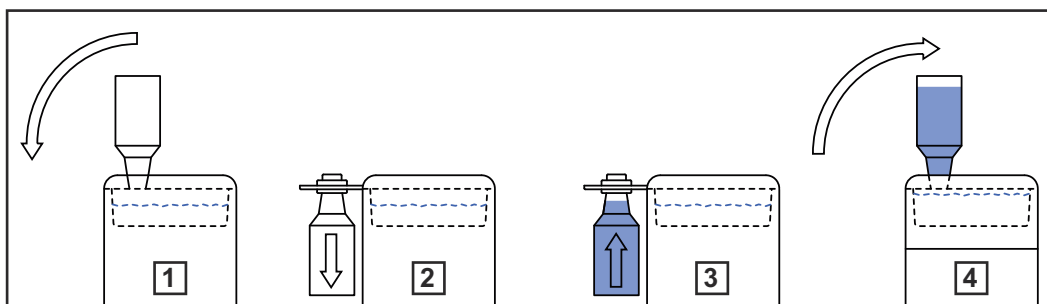
Remplir le réservoir d'immersion avec l'agent de séparation

Remplir le réservoir d'immersion avec l'agent de séparation

REMARQUE!

Utiliser uniquement l'agent de séparation « Robacta TC Cool + » du fabricant. Sa composition est spécialement adaptée à une utilisation avec Robacta TC. L'utilisation d'autres produits ne garantit pas l'absence de défauts de fonctionnement.

- 1 Rabattre la station d'accueil du bidon avec le bidon vide d'agent de séparation « Robacta TC Cool + » vers l'extérieur
- 2 Retirer le bidon d'agent de séparation « Robacta TC Cool + » et l'éliminer conformément aux directives nationales
- 3 Ouvrir un nouveau bidon d'agent de séparation « Robacta TC Cool + » et l'enclencher dans la station d'accueil du bidon
- 4 Rabattre avec précaution la station d'accueil du bidon contenant le bidon d'agent de séparation « Robacta TC Cool + » rempli sur le réservoir d'immersion
- Le niveau de remplissage optimal est automatiquement restauré



REMARQUE!

Chaque semaine, procéder à l'entretien du réservoir d'immersion comme suit :

- ▶ Retirer le bac de récupération du réservoir d'immersion et éliminer les salissures collectées.
- ▶ Contrôler la consistance de l'agent de séparation « Robacta TC Cool + ». Si l'agent de séparation « Robacta TC Cool + » est visqueux, ajouter de l'eau claire et agiter pour mélanger avec l'agent de séparation;
- ▶ Vérifier l'encrassement du capteur de niveau de remplissage dans le réservoir d'immersion, le nettoyer si nécessaire;

REMARQUE!

Tous les 3 mois, procéder à l'entretien du réservoir d'immersion comme suit :

- ▶ Vidanger l'agent de séparation se trouvant dans le réservoir d'immersion.
- ▶ Retirer le bac de récupération du réservoir d'immersion et éliminer les salissures collectées.
- ▶ Nettoyer le réservoir d'immersion et le bac de récupération.
- ▶ Remplir le réservoir d'immersion avec le nouvel agent de séparation.

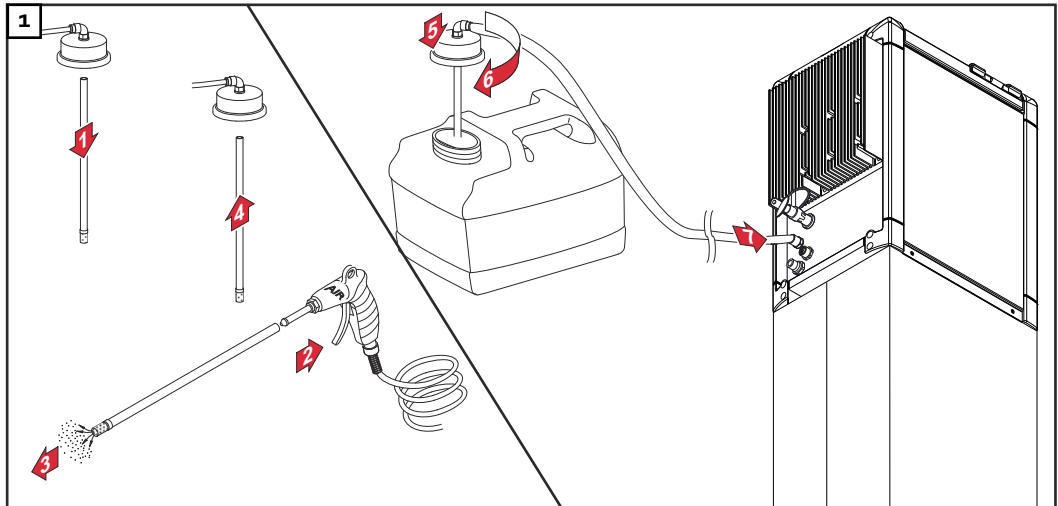
S'assurer que l'indicateur de niveau de remplissage ne sera pas endommagé lors des travaux !

Relier l'appareil de nettoyage au bidon d'agent de séparation Robacta Reamer.

Relier l'appareil de nettoyage au bidon d'agent de séparation Robacta Reamer.

REMARQUE!

Utiliser exclusivement l'agent de séparation « Robacta Reamer » du fabricant. Sa composition est spécialement adaptée à une utilisation avec Robacta TC. L'utilisation d'autres produits ne garantit pas l'absence de défauts de fonctionnement.



REMARQUE!

La durée de pulvérisation d'agent de séparation doit être réglée via la commande robot.

La durée de pulvérisation sélectionnée ne peut pas être inférieure à 0,5 seconde. Il est recommandé de sélectionner une durée de pulvérisation de ~ 0,7 seconde. La durée nécessaire de pulvérisation peut varier en fonction de la dimension de la buse de gaz.

Mettre l'appareil de nettoyage en service

Généralités

REMARQUE!

Si l'intérieur de la torche de soudage n'est pas suffisamment arrosé, la torche de soudage peut s'en trouver durablement encrassée.

Avant tout démarrage d'un fonctionnement automatisé, arroser l'intérieur de la torche de soudage avec l'agent de séparation « Robacta Reamer » du fabricant.

Pour obtenir des résultats de nettoyage optimaux, respecter les points suivants :

- Toujours humecter l'intérieur de la torche de soudage avec l'agent de séparation.
- Respecter les déroulements de nettoyage indiqués.
- Respecter les positions de nettoyage indiquées.
- Souffler la torche à l'air comprimé pendant le nettoyage (mais pas durant la vaporisation de l'agent de séparation dans l'intérieur de la torche).

REMARQUE!

Les petites projections individuelles ne sont pas retirées avec l'appareil de nettoyage.

Toutefois, de petites projections de soudure n'ont aucun impact sur le process de soudage.

Conditions requises pour la mise en service

Les conditions suivantes doivent être remplies pour la mise en service de l'appareil de nettoyage :

- L'appareil de nettoyage est fixé au sol.
 - S'il existe, le bidon d'agent de séparation Robacta Reamer est relié à l'appareil de nettoyage.
 - Si le réservoir d'immersion est utilisé, il doit être rempli avec l'agent de séparation « Robacta TC Cool + ».
 - Le cas échéant, le coupe-fil est installé et alimenté en air comprimé.
 - L'appareil de nettoyage est connecté au secteur.
 - Si l'appareil de nettoyage était relié au bidon d'agent de séparation Robacta Reamer, l'alimentation en air comprimé de l'appareil de nettoyage est rétablie.
 - L'appareil de nettoyage est relié à la commande robot.
-

Contrôle de la distance entre la buse de gaz et le corps de bobine

Lorsque la torche de soudage se trouve dans la bobine (profondeur d'immersion adéquate), elle doit pouvoir être bougée dans tous les sens.

Pour contrôler cela, la torche de soudage doit pouvoir être déplacée à la main, de façon perceptible, dans les 4 directions, avant de toucher la paroi de la bobine.

Déroulement du programme de nettoyage – Robacta TC 2000, Robacta TC 2000 US

Déroulement du programme avec pulvérisateur d'agent de séparation – aperçu

1. Soudage
2. Nettoyage de la pointe de la buse de gaz et le porte-buse
3. Pulvérisation de l'agent de séparation
4. Soudage

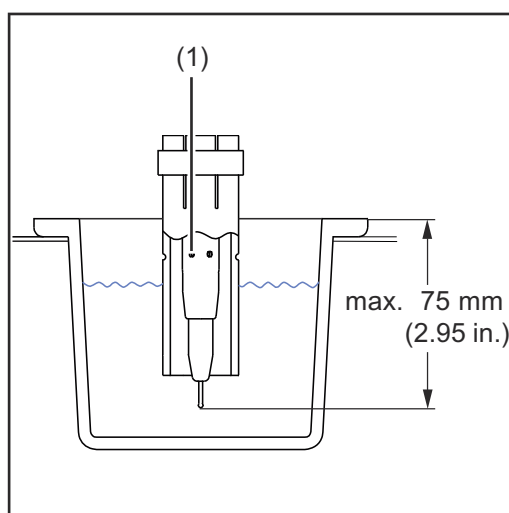
Déroulement du programme avec pulvérisateur d'agent de séparation et réservoir d'immersion – aperçu

1. Soudage
2. Refroidissement de la torche de soudage dans le réservoir d'immersion
3. Nettoyage de la pointe de la buse de gaz et le porte-buse
4. Pulvérisation de l'agent de séparation
5. Soudage

Refroidissement de la torche de soudage dans le réservoir d'immersion – explication détaillée

L'immersion de la torche de soudage chaude dans l'agent de séparation Robacta TC Cool / Robacta TC Cool MD présente les avantages suivants :

- Le dépôt de projections au niveau de la buse de gaz se détache.
- La torche est également refroidie.
- L'anti-adhérent contenu dans l'agent de séparation Robacta TC Cool / Robacta TC Cool MD prévient l'apparition de nouvelles salissures.



- 1 Après le soudage, placer la torche à env. 50 mm (1.97 in.) au-dessus du réservoir d'immersion.

REMARQUE!

Plonger la torche au maximum sur 75 mm (2.95 in.) dans le réservoir d'immersion. Les trous de diffusion du gaz (1) ne doivent pas être mouillés.

- 2 Plonger la torche verticalement dans le réservoir d'immersion

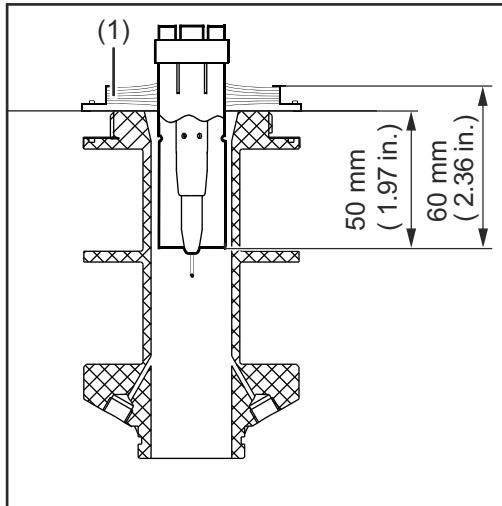
- 3 En fonction de l'application, laisser la torche de soudage de 1 à 4 secondes environ dans le réservoir d'immersion afin que l'air puisse s'échapper de la torche et qu'un refroidissement suffisant soit réalisé.
- 4 Remettre la torche en position de départ au-dessus du réservoir d'immersion.
- 5 Laisser égoutter la torche pendant environ 1 à 4 secondes ou la nettoyer à l'air comprimé par l'intermédiaire du faisceau de liaison avant de la remettre en position initiale de nettoyage

Nettoyer la pointe de la buse de gaz et le porte-buse – explication détaillée

REMARQUE!

Pendant l'opération de nettoyage, souffler la torche à l'air comprimé par l'intermédiaire du faisceau de liaison.

Les salissures et l'agent de séparation en excès sont évacués.



REMARQUE!

S'assurer que la buse de gaz ne touche à aucun moment les éléments du boîtier de l'orifice de nettoyage.

- 1 Placer la torche de soudage à environ 50 mm (1.97 in.) au-dessus de l'orifice de nettoyage et de manière centrée par rapport au milieu de l'orifice de nettoyage.

REMARQUE!

Si le joint brosse (1) est monté, tenir compte du point de repère modifié lors du positionnement de la torche de soudage.

- 2 Placer la torche de soudage verticalement en position de nettoyage.
 - Voir graphique.

- 3 Déclencher le nettoyage et laisser la torche pendant environ 1 seconde en position de nettoyage.

Pulvériser l'agent de séparation – explication détaillée

La pulvérisation homogène d'un agent de séparation apporte les avantages suivants :

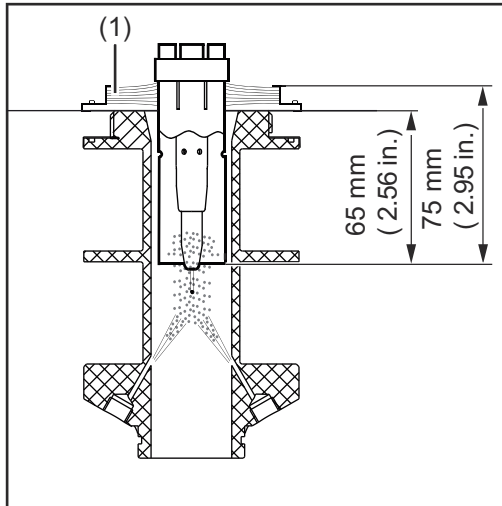
- adhérence des projections de soudure réduite ;
- formation de nouvelles salissures évitée.

REMARQUE!

Si le joint brosse (1) est monté, tenir compte du point de repère modifié lors du positionnement de la torche de soudage.

REMARQUE!

S'assurer que la buse de gaz ne touche à aucun moment les éléments du boîtier de l'orifice de nettoyage.



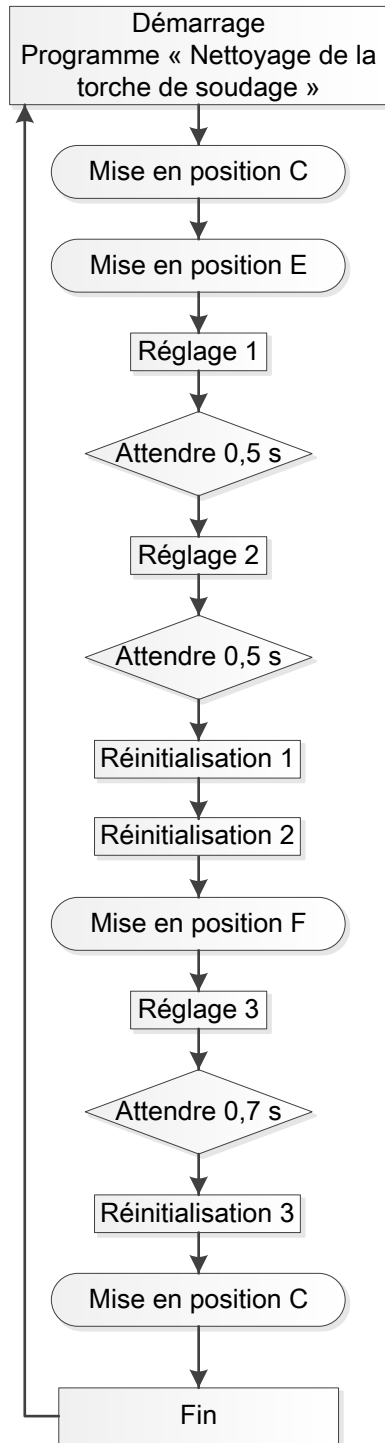
- 1 Placer la torche de soudage en position de pulvérisation
 - Voir graphique.

REMARQUE!

Pendant le processus de pulvérisation, veiller à ce qu'aucun air comprimé ne soit soufflé par la torche.

- 2 Pulvériser l'agent de séparation sur la torche pendant environ 0,7 seconde.
- 3 Placer la torche de soudage en position de départ au-dessus de l'orifice de nettoyage : env. 50 mm (1.97 in.) au-dessus de l'orifice de nettoyage et centré par rapport au centre de l'orifice.
 - L'opération de nettoyage est terminée et la torche est à nouveau prête à l'emploi.
 - 4 S'assurer qu'il n'y a pas trop d'agent de séparation accumulé dans la buse de gaz (pas de formation de goutte). Dans le cas contraire :
 - réduire la durée de pulvérisation ;
 - ou souffler de l'air comprimé dans la torche de soudage par le faisceau de liaison après l'opération de nettoyage.

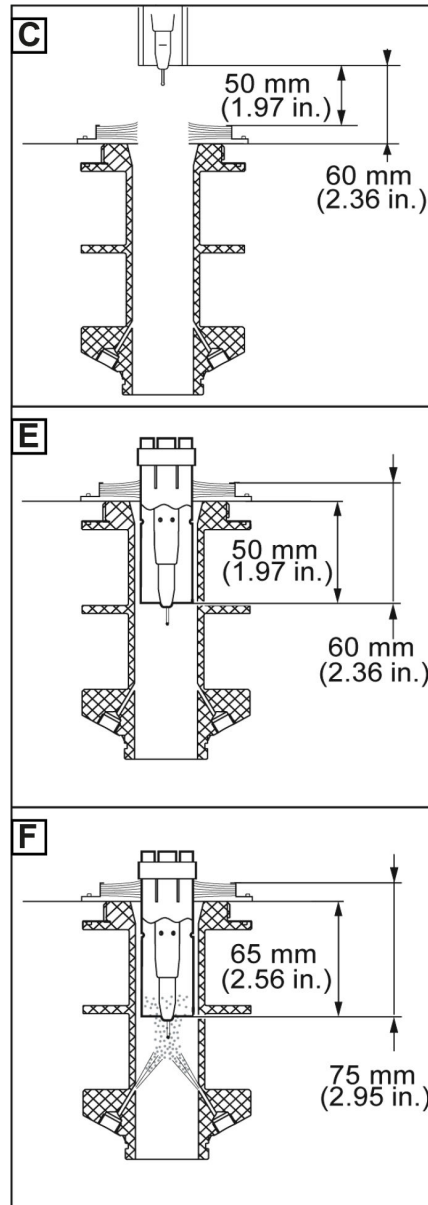
Déroulement du programme de nettoyage avec pulvérisateur d'agent de séparation



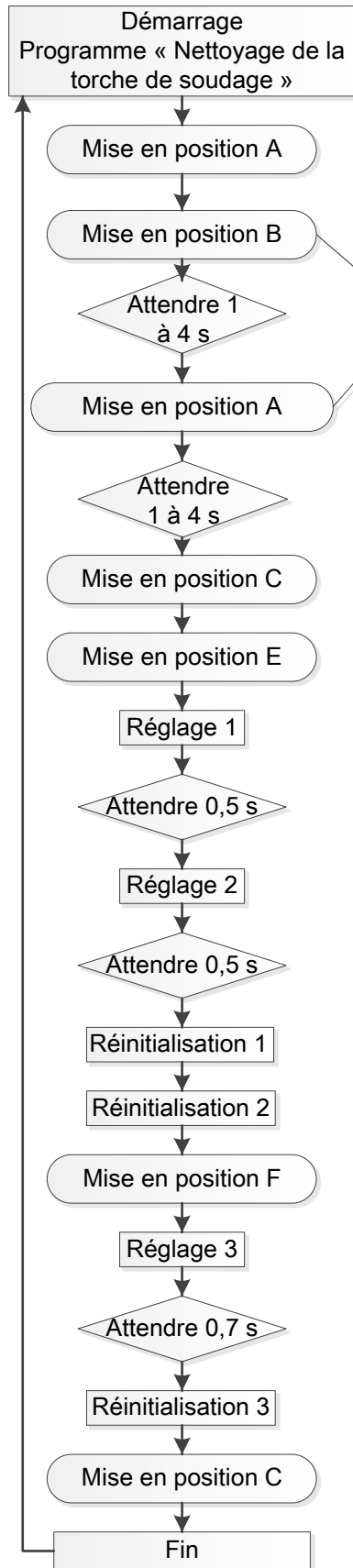
Réglage 1 / Réinitialisation 1 Souffler de l'air comprimé au travers de la torche

Réglage 2 / Réinitialisation 2 Signal « Début du nettoyage »

Réglage 3 / Réinitialisation 3 Signal « Pulvérisation de l'agent de séparation »

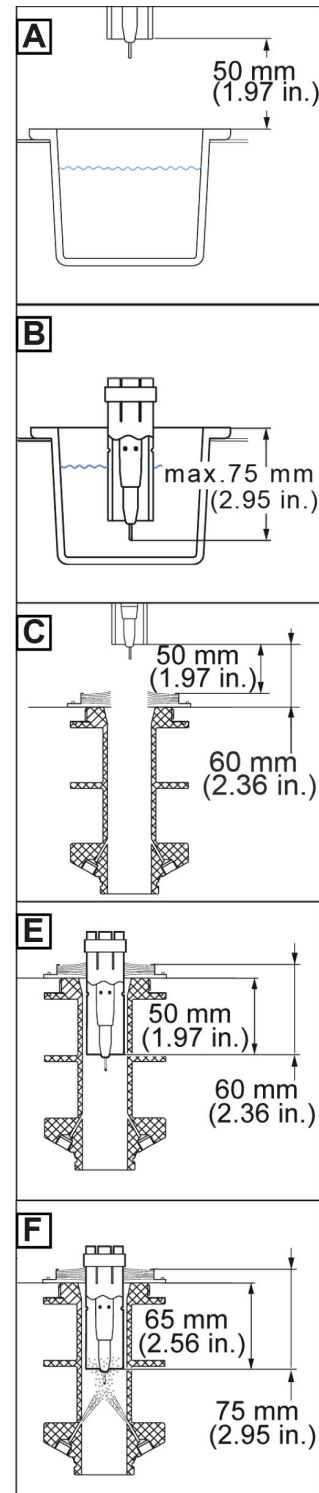


Déroulement du programme de nettoyage avec réservoir d'immersion



Réglage 1 / Réinitialisation 1 Souffler de l'air comprimé au travers de la torche
 Réglage 2 / Réinitialisation 2 Signal « Début du nettoyage »
 Réglage 3 / Réinitialisation 3 Signal « Pulvérisation de l'agent de séparation »

$V_{max} = 10 \text{ cm/s}$
 (236.22 ipm)



Déroulement du programme de nettoyage – Robacta TC 2000 Twin, Robacta TC 2000 Twin US

Déroulement du programme avec pulvérisateur d'agent de séparation – aperçu

1. Soudage
2. Nettoyage de la pointe de la buse de gaz et le porte-buse
3. Pulvérisation de l'agent de séparation
4. Soudage

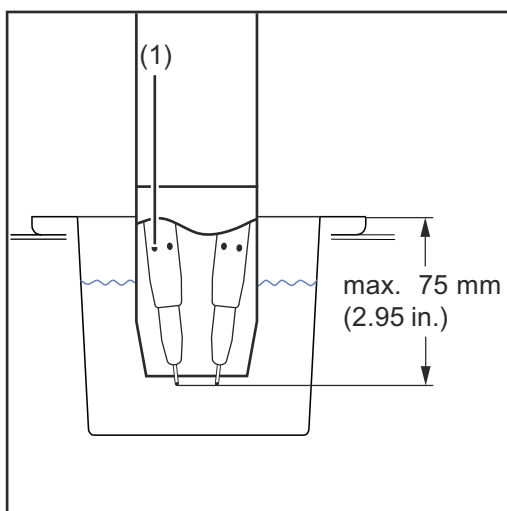
Déroulement du programme avec pulvérisateur d'agent de séparation et réservoir d'immersion – aperçu

1. Soudage
2. Refroidissement de la torche de soudage dans le réservoir d'immersion
3. Nettoyage de la pointe de la buse de gaz et le porte-buse
4. Pulvérisation de l'agent de séparation
5. Soudage

Refroidissement de la torche de soudage dans le réservoir d'immersion – explication détaillée

L'immersion de la torche de soudage chaude dans l'agent de séparation Robacta TC Cool / Robacta TC Cool MD présente les avantages suivants :

- Le dépôt de projections au niveau de la buse de gaz se détache.
- La torche est également refroidie.
- L'anti-adhérent contenu dans l'agent de séparation Robacta TC Cool / Robacta TC Cool MD prévient l'apparition de nouvelles salissures.



- 1 Après le soudage, placer la torche à env. 50 mm (1.97 in.) au-dessus du réservoir d'immersion.

REMARQUE!

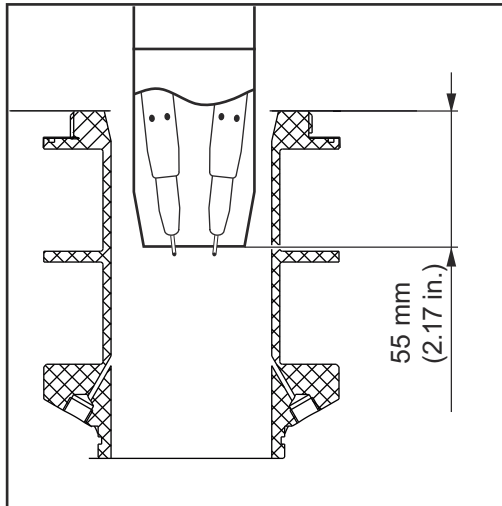
Plonger la torche au maximum sur 75 mm (2.95 in.) dans le réservoir d'immersion. Les trous de diffusion du gaz (1) ne doivent pas être mouillés.

- 2 Plonger la torche verticalement dans le réservoir d'immersion
- 3 En fonction de l'application, laisser la torche de soudage de 1 à 4 secondes environ dans le réservoir d'immersion afin que l'air puisse s'échapper de la torche et qu'un refroidissement suffisant soit réalisé.
- 4 Remettre la torche en position de départ au-dessus du réservoir d'immersion.
- 5 Laisser égoutter la torche pendant environ 1 à 4 secondes ou la nettoyer à l'air comprimé par l'intermédiaire du faisceau de liaison avant de la remettre en position initiale de nettoyage.

Nettoyer la pointe de la buse de gaz et le porte-buse – explication détaillée

REMARQUE!

Pendant l'opération de nettoyage, souffler la torche à l'air comprimé par l'intermédiaire du faisceau de liaison. Les salissures et l'agent de séparation en excès sont évacués.



REMARQUE!

S'assurer que la buse de gaz ne touche à aucun moment les éléments du boîtier de l'orifice de nettoyage.

- 1 Placer la torche de soudage à environ 50 mm (1.97 in.) au-dessus de l'orifice de nettoyage et de manière centrée par rapport au milieu de l'orifice de nettoyage.
- 2 Placer la torche verticalement en position de nettoyage/position de pulvérisation.
 - Voir graphique.
- 3 Déclencher le nettoyage et attendre env. 1 seconde.

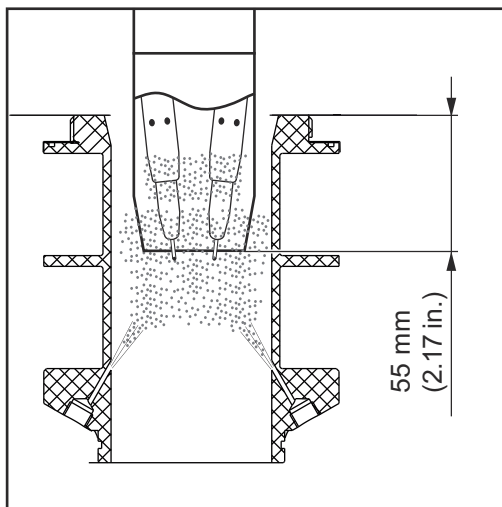
Pulvériser l'agent de séparation – explication détaillée

La pulvérisation homogène d'un agent de séparation apporte les avantages suivants :

- adhérence des projections de soudure réduite ;
- formation de nouvelles salissures évitée.

REMARQUE!

S'assurer que la buse de gaz ne touche à aucun moment les éléments du boîtier de l'orifice de nettoyage.



- 1 Maintenir la position de nettoyage/position de pulvérisation.
 - Voir graphique.

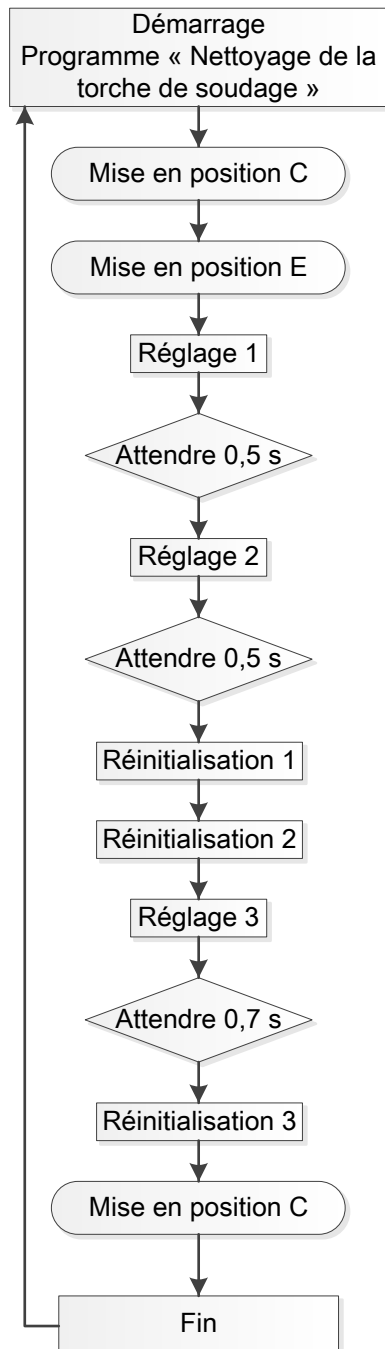
REMARQUE!

Pendant le processus de pulvérisation, veiller à ce qu'aucun air comprimé ne soit soufflé par la torche.

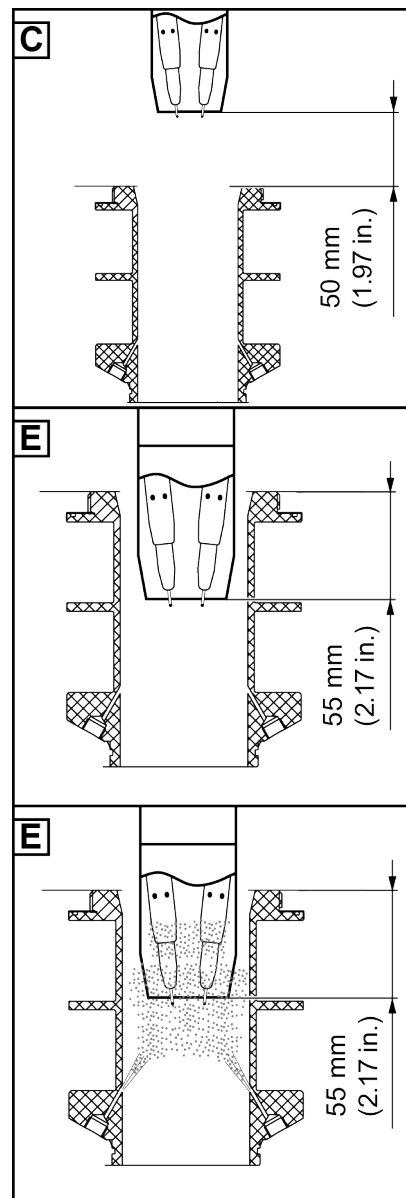
- 2 Pulvériser l'agent de séparation sur la torche pendant environ 0,7 seconde.

- 3 Placer la torche de soudage en position de départ au-dessus de l'orifice de nettoyage : env. 50 mm (1.97 in.) au-dessus de l'orifice de nettoyage et centré par rapport au centre de l'orifice.
 - L'opération de nettoyage est terminée et la torche est à nouveau prête à l'emploi.
- 4 S'assurer qu'il n'y a pas trop d'agent de séparation accumulé dans la buse de gaz (pas de formation de goutte). Dans le cas contraire :
 - réduire la durée de pulvérisation ;
 - ou souffler de l'air comprimé dans la torche de soudage par le faisceau de liaison après l'opération de nettoyage.

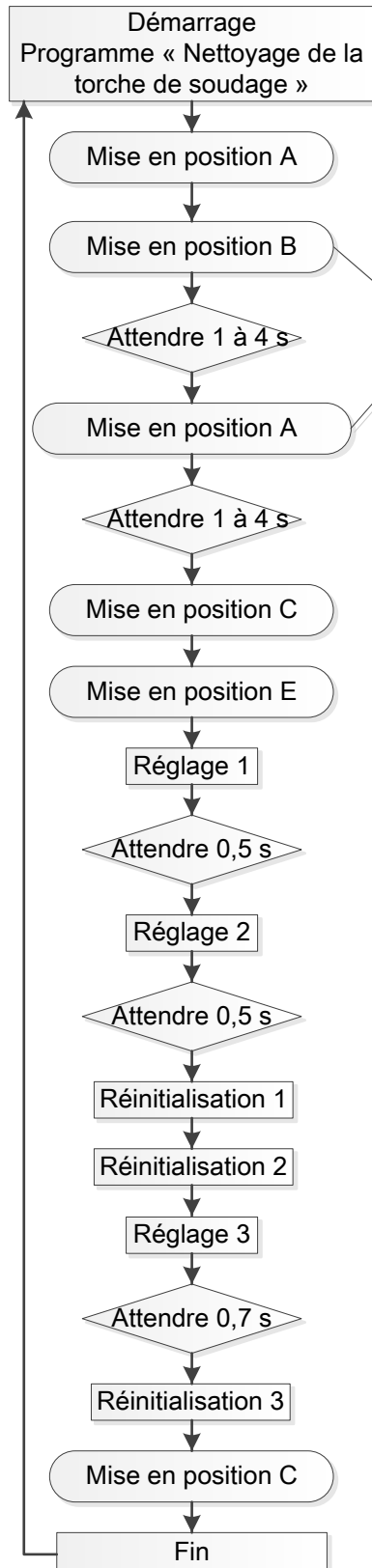
Déroulement du programme de nettoyage avec pulvérisateur d'agent de séparation



Réglage 1 / Réinitialisation 1	Souffler de l'air comprimé au travers de la torche
Réglage 2 / Réinitialisation 2	Signal « Début du nettoyage »
Réglage 3 / Réinitialisation 3	Signal « Pulvérisation de l'agent de séparation »

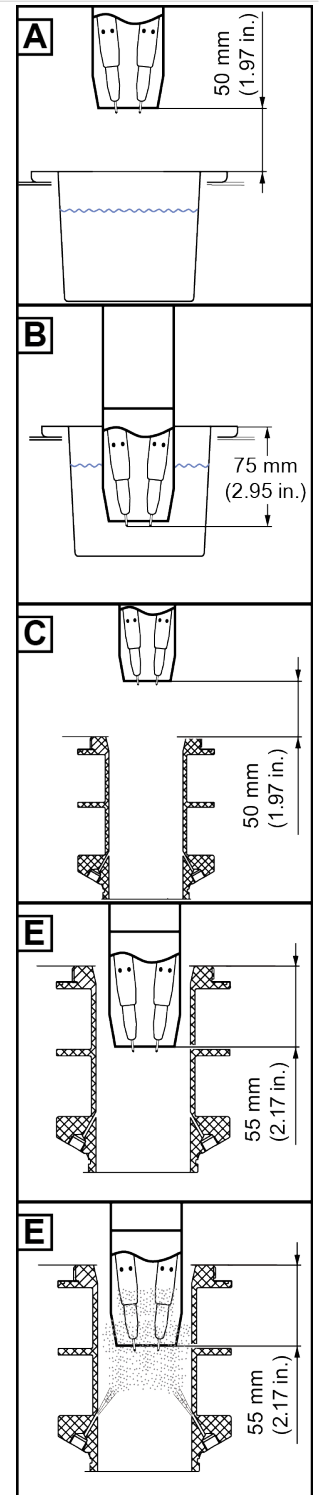


Déroulement du programme de nettoyage avec réservoir d'immersion



Réglage 1 / Réinitialisation 1	Souffler de l'air comprimé au travers de la torche
Réglage 2 / Réinitialisation 2	Signal « Début du nettoyage »
Réglage 3 / Réinitialisation 3	Signal « Pulvérisation de l'agent de séparation »

$V_{max} = 10 \text{ cm/s}$
(236.22 ipm)



Diagnostic d'erreur, élimination de l'erreur, maintenance et élimination

Sécurité

Sécurité

Respecter les consignes de sécurité suivantes, relatives à toutes les opérations décrites dans le chapitre « Diagnostic et élimination des pannes, entretien et élimination » !

AVERTISSEMENT!

Danger dû à une erreur de manipulation et d'erreur en cours d'opération.

Cela peut entraîner des dommages corporels et matériels graves.

- ▶ Toutes les fonctions et tous les travaux décrits dans le présent document doivent uniquement être exécutés par le personnel de service formé par Fronius.
 - ▶ Ce document doit être lu et compris dans son intégralité.
 - ▶ Lire et comprendre toutes les consignes de sécurité et la documentation utilisateur de cet appareil et de tous les composants périphériques.
-

AVERTISSEMENT!

Danger dû au démarrage automatique des machines.

Cela peut entraîner des dommages corporels et matériels graves.

- ▶ En complément de ce document, veuillez vous référer à toutes la documentation utilisateur du fabricant du robot.
 - ▶ S'assurer que toutes les mesures de sécurité ont été prises dans la zone de travail du robot et qu'elles restent actives.
-

AVERTISSEMENT!

Danger en cas de courant électrique et de pièces mécaniques en mouvement.

Cela peut entraîner des dommages corporels et matériels graves.

- ▶ Avant d'entamer toute opération sur l'appareil de nettoyage ou sur les composants périphériques qui y sont reliés, couper l'alimentation côté client de l'air comprimé et l'alimentation de la tension de l'appareil de nettoyage et des composants périphériques reliés.
 - ▶ S'assurer que l'alimentation côté client de l'air comprimé et l'alimentation de la tension de l'appareil de nettoyage et des composants périphériques demeurent coupées jusqu'à la fin des opérations.
-

AVERTISSEMENT!

Danger dû au champ magnétique de l'orifice de nettoyage, au mélange air comprimé/agent de séparation sortant de l'orifice de nettoyage, aux pièces en mouvement, aux pièces volantes ou aux copeaux ou aux coupe-fils activés à la suite d'une alimentation en tension et/ou en air comprimé de l'appareil de nettoyage.

Cela peut entraîner des dommages corporels et matériels graves.

Si des travaux doivent être exécutés sur l'appareil de nettoyage pendant que l'appareil de nettoyage est alimenté en tension et/ou en air comprimé :

- ▶ Tenir les pièces ferromagnétiques à l'écart de l'appareil (par ex. les outils).
 - ▶ Tenir les parties du corps telles que les doigts, les mains et les cheveux, ainsi que les objets et les vêtements à l'écart de l'ouverture de nettoyage.
 - ▶ Porter une protection auditive.
 - ▶ Porter des lunettes de protection avec caches latéraux.
-

 **ATTENTION!**

Danger en cas de connexions insuffisantes des conducteurs de terre.

Cela peut entraîner des dommages corporels et matériels.

- ▶ Les vis du boîtier constituent une connexion de conducteur de terre appropriée pour la mise à la terre du corps de l'appareil.
 - ▶ Les vis du boîtier ne doivent en aucun cas être remplacées par d'autres vis qui n'offriraient pas ce type de connexion à la terre autorisée.
-

Diagnostic d'erreur, élimination de l'erreur

Diagnostic d'erreur, élimination de l'erreur

Noter le numéro de série et la configuration de l'appareil et avertir le service après-vente avec une description détaillée de l'erreur lorsque

- des erreurs qui ne sont pas indiquées ci-dessous surviennent,
- les mesures d'élimination indiquées ne sont pas efficaces.

Le voyant Tension du secteur ne s'allume pas

La ligne d'alimentation est branchée

Cause : Ligne d'alimentation défectueuse

Remède : Contrôler la ligne d'alimentation

Le signal Prêt pour le nettoyage n'est pas émis au niveau de la commande robot.

Le voyant Tension du secteur est allumé.

Cause : Quick-Stop est activé (HI - Quick Stop = LO ou LO - Quick Stop = HI)

Solution : Désactiver Quick-Stop (HI - Quick Stop = HI ou LO - Quick Stop = LO).

Cause : Alimentation défectueuse via le connecteur standard I/O (X1)

Solution : En fonction du connecteur, contrôler l'affectation des entrées B et H ou C et H ainsi que D ou G.

Cause : Le capteur de température de la bobine de nettoyage est défectueux

Solution : Contacter le service après-vente – Faire remplacer la bobine de nettoyage

Le signal Prêt pour le nettoyage n'est pas émis au niveau de la commande robot.

Le voyant Tension du secteur s'allume, le voyant Surcharge thermique s'allume.

Cause : L'appareil de nettoyage surchauffe

Solution : Laisser refroidir l'appareil de nettoyage. Dès que la température de service autorisée est atteinte, un nouveau processus de charge des condensateurs est réalisé. L'appareil de nettoyage est ensuite à nouveau prêt pour le nettoyage.

Voyant Niveau de remplissage allumé

Le niveau de remplissage optimal du réservoir d'immersion n'est pas atteint.

Cause : Bidon d'agent de séparation Robacta TC Cool / Robacta TC Cool MD vide

Remède : Remplacer le bidon d'agent de séparation Robacta TC Cool / Robacta TC Cool MD.

Voyant Niveau de remplissage allumé

Le bidon d'agent de séparation Robacta TC Cool / Robacta TC Cool MD n'est pas encore vide.

Cause : Indicateur de niveau de remplissage encrassé

Remède : Rincer l'indicateur de niveau de remplissage à l'eau claire.

Cause : Indicateur de niveau de remplissage défectueux

Remède : Contacter le service après-vente.

Voyant Niveau de remplissage allumé

Aucun réservoir d'immersion n'est installé ou utilisé

Cause : Un pulvérisateur d'agent de séparation est utilisé

Remède : Non nécessaire

Le voyant Niveau de remplissage n'est pas allumé

Le niveau de remplissage optimal du réservoir d'immersion n'est pas encore atteint

Cause : Capteur de niveau de remplissage défectueux

Remède : Contacter le service après-vente

L'agent de séparation n'est pas pulvérisé.

Le bidon de l'agent de séparation « Robacta Reamer » est rempli.

Cause : Quantité de pulvérisation trop faible

Solution : Régler la quantité de pulvérisation (temps de pulvérisation).

Cause : Filtre d'aspiration du bidon d'agent de séparation « Robacta Reamer » encrassé

Solution : Souffler le filtre d'aspiration du bidon d'agent de séparation « Robacta Reamer » à l'air comprimé de l'intérieur vers l'extérieur à travers le tuyau d'aspiration
(voir section [Relier l'appareil de nettoyage au bidon d'agent de séparation Robacta Reamer.](#) à la page [46](#))

Cause : Alimentation en air comprimé interrompue

Solution : Établir l'alimentation en air comprimé.

Cause : Conduite d'air comprimé défectueuse ou encrassée

Solution : Nettoyer la conduite d'air comprimé et la remplacer le cas échéant.

Cause : Pompe à vide défectueuse

Solution : Contacter le service après-vente (faire remplacer la pompe à vide).

Cause : Électrovanne défectueuse

Solution : Contacter le service après-vente (faire remplacer l'électrovanne).

L'agent de séparation n'est pas pulvérisé.

Cause : Le bidon d'agent de séparation « Robacta Reamer » est vide.

Solution : Ajouter de l'agent de séparation.

Cause : Faisceau de liaison endommagé

Solution : Contacter le service après-vente

Pores dans la soudure

Cause : Trop d'agent de séparation dans l'intérieur de la torche de soudage

Solution : Enlever les résidus d'agent de séparation par un soufflage de l'intérieur de la torche de soudage. Assurer l'alimentation en air comprimé

Cause : Trop d'agent de séparation dans l'intérieur de la torche de soudage

Solution : Réduire la quantité d'agent de séparation pulvérisée (raccourcir la durée d'activation de la pompe pour l'agent de séparation)

Une erreur est émise au niveau du robot. L'indicateur de surcharge thermique et celui de niveau de remplissage clignotent simultanément, le nettoyage n'est pas effectué.

Cause : Quick-Stop est activé (HI - Quick Stop = LO ou LO - Quick Stop = HI)

Remède : Désactiver Quick-Stop (HI - Quick Stop = HI ou LO - Quick Stop = LO).

Cause : L'appareil de nettoyage a détecté une erreur.

Remède : Débrancher l'appareil de nettoyage de l'alimentation secteur et le relier à nouveau avec le secteur au bout d'env. 1 minute
Si cela n'apporte aucune amélioration, contacter le service après-vente.

Maintenance, entretien et élimination

Avant chaque mise en service

- Contrôler le niveau de remplissage dans le bidon d'agent de séparation Robacta Reamer et dans le réservoir d'immersion, remplir si nécessaire.

REMARQUE!

Les agents de séparation « Robacta TC Cool+ » et « Robacta Reamer » se distinguent par leur composition.

- ▶ Utiliser exclusivement le fluide prévu en fonction de l'application concernée.
-

Tous les jours

REMARQUE!

Nettoyer l'appareil uniquement avec des produits de nettoyage exempts de solvants.

- Nettoyer l'extérieur de l'unité de base ainsi que de l'unité de nettoyage pour enlever les dépôts d'agent de séparation et les salissures.
-

Toutes les semaines

- Vider le récipient de récupération des résidus de soudage.
 - Retirer le bac de récupération du réservoir d'immersion et éliminer les salissures collectées.
 - Contrôler la consistance de l'agent de séparation « Robacta TC Cool+ ». Si l'agent de séparation « Robacta TC Cool+ » est visqueux, ajouter de l'eau claire et agiter pour mélanger avec l'agent de séparation.
 - Vérifier l'encrassement de l'indicateur de niveau de remplissage dans le réservoir d'immersion, le nettoyer si nécessaire.
 - Nettoyer la face intérieure de l'orifice de nettoyage.
 - Vérifier l'état de propreté du bidon de l'agent de séparation « Robacta Reamer » et du bidon de l'agent de séparation « Robacta TC Cool+ » et nettoyer si nécessaire.
 - Souffler le filtre d'aspiration du bidon d'agent de séparation « Robacta Reamer » à l'air comprimé, de l'intérieur vers l'extérieur à travers le tuyau d'aspiration (voir section « Relier l'appareil de nettoyage au bidon d'agent de séparation « Robacta Reamer » » [46](#)).
 - Vérifier l'état du joint de brosse par l'orifice de nettoyage. Si le joint de brosse est usé, le remplacer (pas sur les appareils Twin).
-

Toutes les 4 semaines

REMARQUE!

S'assurer que l'indicateur de niveau de remplissage ne sera pas endommagé lors des travaux.

Remplacement de l'agent de séparation :

- 1 Vidanger l'agent de séparation se trouvant dans le réservoir d'immersion.
- 2 Retirer le bac de récupération du réservoir d'immersion et éliminer les salissures collectées.
- 3 Nettoyer le réservoir d'immersion et le bac de récupération.
- 4 Remplir le réservoir d'immersion avec le nouvel agent de séparation.

Tous les 6 mois

REMARQUE!

Maintenir une certaine distance en soufflant l'air comprimé sur les composants électroniques.

- Ouvrir l'appareil de nettoyage (l'unité de base ainsi que l'unité de nettoyage) et le souffler avec de l'air comprimé sec et à faible puissance.

Tous les 12 mois

- Faire effectuer un contrôle technique de sécurité de l'appareil de nettoyage par un technicien de service Fronius.

Élimination

Les déchets d'équipements électriques et électroniques doivent être collectés de manière séparée et recyclés dans le respect de l'environnement, conformément à la directive européenne et à la législation nationale. Les appareils usagés doivent être retournés au revendeur ou déposés dans un système de collecte et d'élimination local agréé. Une élimination correcte de l'appareil usagé favorise le recyclage durable des ressources et empêche les effets négatifs sur la santé et l'environnement.

Matériaux d'emballage

- Les collecter séparément
- Respecter les consignes locales en vigueur
- Diminuer le volume du carton

Caractéristiques techniques

Caractéristiques techniques

Généralités

ATTENTION!

Danger en cas de dimensionnement insuffisant de l'installation électrique.

Cela peut entraîner des dommages matériels.

- Configurer la ligne d'alimentation et ses fusibles de manière adaptée à l'onduleur utilisé.

Les spécifications techniques valables sont celles de la plaque signalétique.

Robacta TC 2000, Robacta TC 2000 Twin

Tension réseau	230 V
Tolérance de la tension du secteur	-10 % / +10 %
Fréquence de réseau	50 / 60 Hz
Puissance nominale	180 W
Protection par fusible retardé	10 A
Alimentation en air comprimé	6 bar 86.99 psi
Intervalle de nettoyage minimum	à partir de 20 s
Capacité réservoir d'immersion	0,75 l 0.20 gal.
Indice de protection	IP 21
Dimensions L/I/h	330 / 250 / 422 mm 12.99 / 9.84 / 16.61 in.
Poids (sans agent de séparation Robacta TC Cool / Robacta TC Cool MD)	24,4 kg 53.79 lb.
Classe d'émission CEM	A
Marques de conformité	CE, CSA
Performance Level	c

Robacta TC 2000 US, Robacta TC 2000 Twin US

Tension réseau	110 V
Tolérance de la tension du secteur	-5% / +5%
Fréquence de réseau	50 / 60 Hz
Puissance nominale	180 W
Protection par fusible retardé	10 A
Alimentation en air comprimé	6 bar 86.99 psi
Intervalle de nettoyage minimum	à partir de 20 s
Capacité réservoir d'immersion	0,75 l 0.20 gal.

Indice de protection	IP 21
Dimensions L/I/h	330 / 250 / 422 mm 12.99 / 9.84 / 16.61 in.
Poids (sans agent de séparation Robacta TC Cool / Robacta TC Cool MD)	24,4 kg 53.79 Ib.
Classe d'émission CEM	A
Marques de conformité	CE, CSA
Performance Level	c



Fronius International GmbH

Froniusstraße 1
4643 Pettenbach
Austria
contact@fronius.com
www.fronius.com

At www.fronius.com/contact you will find the contact details
of all Fronius subsidiaries and Sales & Service Partners.