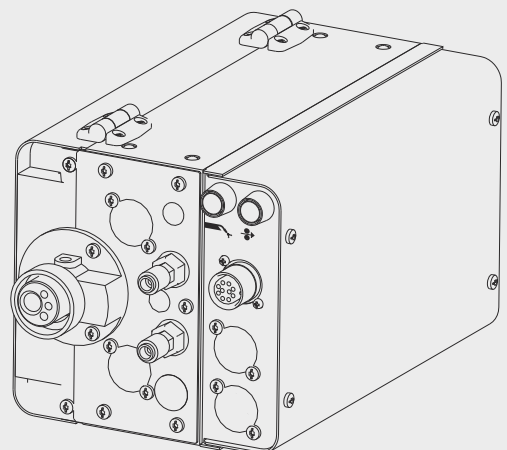


**VR 1500**  
**VR 1500 PSA**  
**VR 1500 - 11**  
**VR 1500 - 12**  
**VR 1500 - 30**  
**VR 1550**  
**VR 1550 CMT-WS**

DE

Bedienungsanleitung

Drahtvorschub



42,0426,0006,DE 007-22092021



# Inhaltsverzeichnis

Sicherheitsvorschriften.....	5
Erklärung Sicherheitshinweise.....	5
Allgemeines.....	5
Bestimmungsgemäße Verwendung.....	6
Umgebungsbedingungen.....	6
Verpflichtungen des Betreibers.....	6
Verpflichtungen des Personals.....	6
Netzanschluss.....	7
Selbst- und Personenschutz.....	7
Gefahr durch schädliche Gase und Dämpfe.....	8
Gefahr durch Funkenflug.....	8
Gefahren durch Netz- und Schweißstrom.....	9
Vagabundierende Schweißströme.....	10
EMV Geräte-Klassifizierungen.....	10
EMV-Maßnahmen.....	10
EMF-Maßnahmen.....	11
Besondere Gefahrenstellen.....	11
Anforderung an das Schutzgas.....	12
Gefahr durch Schutzgas-Flaschen.....	12
Gefahr durch austretendes Schutzgas.....	13
Sicherheitsmaßnahmen am Aufstellort und beim Transport.....	13
Sicherheitsmaßnahmen im Normalbetrieb.....	14
Inbetriebnahme, Wartung und Instandsetzung.....	14
Sicherheitstechnische Überprüfung.....	14
Entsorgung.....	15
Sicherheitskennzeichnung.....	15
Datensicherheit.....	15
Urheberrecht.....	15
Allgemeines.....	16
Allgemeines.....	16
Einsatzgebiet.....	16
Warnhinweise am Gerät.....	17
Optionen.....	18
Allgemeines.....	18
Abspul-Drahtvorschübe.....	18
Optionelle Ein- und Umbausets.....	19
Erweiterungen und Varianten.....	20
Bedienelemente, Anschlüsse und mechanische Komponenten.....	21
Allgemeines.....	21
Drahtvorschub Vorderseite.....	21
Drahtvorschub Rückseite.....	22
Hinweise zum Betrieb von VR 1500 - 11, VR 1500 - 12.....	24
Kühlung des Drahtvorschub-Motors.....	24
Schweißströme über 500 A.....	24
Option Push-Pull PMR 4000.....	24
Anwendungen mit Abspul- Drahtvorschüben.....	24
TPS 7200 / 9000 Anwendungen mit VR 1500 - 12 und Abspul-Drahtvorschüben.....	24
Betrieb des VR 1500 - 12.....	24
Betrieb des VR 1500 - 12 mit einem Abspul-Drahtvorschub.....	25
Drahtvorschub mit Stromquelle verbinden.....	26
Allgemeines.....	26
Drahtvorschub mit Stromquelle verbinden.....	26
Schweißbrenner montieren.....	28
Anschlüsse Schweißbrenner.....	28
Schweißbrenner montieren.....	28
Schweißbrenner montieren - Anschluss für Tweco.....	29
Vorschubrollen einsetzen / wechseln.....	30
Allgemeines.....	30
USA Drahtvorschübe.....	30
Vorschubrollen einsetzen / wechseln.....	30

Drahtelektrode einlaufen lassen .....	31
Isolierte Führung der Drahtelektrode zum Drahtvorschub .....	31
Drahtelektrode einlaufen lassen .....	31
Anpressdruck einstellen.....	33
Fehlerdiagnose, Fehlerbehebung.....	34
Fehlermeldung „Drahtende“ .....	34
Sonderfunktion „Drahtende“ .....	34
Fehlerdiagnose, Fehlerbehebung.....	34
Fehler quittieren.....	34
Pflege, Wartung und Entsorgung.....	35
Allgemeines.....	35
Bei jeder Inbetriebnahme.....	35
Alle 6 Monate.....	35
Entsorgung.....	35
Technische Daten.....	36
Allgemeines.....	36
VR 1500.....	36
VR 1500 - 11 .....	36
VR 1500 - 12.....	37
VR 1500 - 30.....	37
VR 1550 (CMT-WS).....	38
Schaltpläne .....	39
VR 1500.....	39
VR 1500 PSA.....	40
VR 1550 / VR 1550 CMT-WS.....	41

# Sicherheitsvorschriften

## Erklärung Sicherheitshinweise



### **GEFAHR!**

**Bezeichnet eine unmittelbar drohende Gefahr.**

- ▶ Wenn sie nicht gemieden wird, sind Tod oder schwerste Verletzungen die Folge.



### **WARNUNG!**

**Bezeichnet eine möglicherweise gefährliche Situation.**

- ▶ Wenn sie nicht gemieden wird, können Tod und schwerste Verletzungen die Folge sein.



### **VORSICHT!**

**Bezeichnet eine möglicherweise schädliche Situation.**

- ▶ Wenn sie nicht gemieden wird, können leichte oder geringfügige Verletzungen sowie Sachschäden die Folge sein.

### **HINWEIS!**

**Bezeichnet die Möglichkeit beeinträchtigter Arbeitsergebnisse und von Schäden an der Ausrüstung.**

## Allgemeines

Das Gerät ist nach dem Stand der Technik und den anerkannten sicherheitstechnischen Regeln gefertigt. Dennoch drohen bei Fehlbedienung oder Missbrauch Gefahr für

- Leib und Leben des Bedieners oder Dritte,
- das Gerät und andere Sachwerte des Betreibers,
- die effiziente Arbeit mit dem Gerät.

Alle Personen, die mit der Inbetriebnahme, Bedienung, Wartung und Instandhaltung des Gerätes zu tun haben, müssen

- entsprechend qualifiziert sein,
- Kenntnisse vom Schweißen haben und
- diese Bedienungsanleitung vollständig lesen und genau befolgen.

Die Bedienungsanleitung ist ständig am Einsatzort des Gerätes aufzubewahren. Ergänzend zur Bedienungsanleitung sind die allgemein gültigen sowie die örtlichen Regeln zu Unfallverhütung und Umweltschutz zu beachten.

Alle Sicherheits- und Gefahrenhinweise am Gerät

- in lesbarem Zustand halten
- nicht beschädigen
- nicht entfernen
- nicht abdecken, überkleben oder übermalen.

Die Positionen der Sicherheits- und Gefahrenhinweise am Gerät, entnehmen Sie dem Kapitel „Allgemeines“ der Bedienungsanleitung Ihres Gerätes.

Störungen, die die Sicherheit beeinträchtigen können, vor dem Einschalten des Gerätes beseitigen.

**Es geht um Ihre Sicherheit!**

---

**Bestimmungsgemäße Verwendung**

Das Gerät ist ausschließlich für Arbeiten im Sinne der bestimmungsgemäßen Verwendung zu benutzen.

---

Das Gerät ist ausschließlich für die am Leistungsschild angegebenen Schweißverfahren bestimmt.

Eine andere oder darüber hinaus gehende Benutzung gilt als nicht bestimmungsgemäß. Für hieraus entstandene Schäden haftet der Hersteller nicht.

---

Zur bestimmungsgemäßen Verwendung gehört auch

- das vollständige Lesen und Befolgen aller Hinweise aus der Bedienungsanleitung
- das vollständige Lesen und Befolgen aller Sicherheits- und Gefahrenhinweise
- die Einhaltung der Inspektions- und Wartungsarbeiten.

---

Das Gerät niemals für folgende Anwendungen verwenden:

- Auftauen von Rohren
- Laden von Batterien/Akkumulatoren
- Start von Motoren

---

Das Gerät ist für den Betrieb in Industrie und Gewerbe ausgelegt. Für Schäden, die auf den Einsatz im Wohnbereich zurückzuführen sind, haftet der Hersteller nicht.

---

Für mangelhafte oder fehlerhafte Arbeitsergebnisse übernimmt der Hersteller ebenfalls keine Haftung.

---

**Umgebungsbedingungen**

Betrieb oder Lagerung des Gerätes außerhalb des angegebenen Bereiches gilt als nicht bestimmungsgemäß. Für hieraus entstandene Schäden haftet der Hersteller nicht.

---

Temperaturbereich der Umgebungsluft:

- beim Betrieb: -10 °C bis + 40 °C (14 °F bis 104 °F)
- bei Transport und Lagerung: -20 °C bis +55 °C (-4 °F bis 131 °F)

---

Relative Luftfeuchtigkeit:

- bis 50 % bei 40 °C (104 °F)
- bis 90 % bei 20 °C (68 °F)

---

Umgebungsluft: frei von Staub, Säuren, korrosiven Gasen oder Substanzen, usw.  
Höhenlage über dem Meeresspiegel: bis 2000 m (6561 ft. 8.16 in.)

---

**Verpflichtungen des Betreibers**

Der Betreiber verpflichtet sich, nur Personen am Gerät arbeiten zu lassen, die

- mit den grundlegenden Vorschriften über Arbeitssicherheit und Unfallverhütung vertraut und in die Handhabung des Gerätes eingewiesen sind
- diese Bedienungsanleitung, insbesondere das Kapitel „Sicherheitsvorschriften“ gelesen, verstanden und dies durch ihre Unterschrift bestätigt haben
- entsprechend den Anforderungen an die Arbeitsergebnisse ausgebildet sind.

---

Das sicherheitsbewusste Arbeiten des Personals ist in regelmäßigen Abständen zu überprüfen.

---

**Verpflichtungen des Personals**

Alle Personen, die mit Arbeiten am Gerät beauftragt sind, verpflichten sich, vor Arbeitsbeginn

- die grundlegenden Vorschriften über Arbeitssicherheit und Unfallverhütung zu befolgen
  - diese Bedienungsanleitung, insbesondere das Kapitel „Sicherheitsvorschriften“ zu lesen und durch ihre Unterschrift zu bestätigen, dass sie diese verstanden haben und befolgen werden.
-

Vor Verlassen des Arbeitsplatzes sicherstellen, dass auch in Abwesenheit keine Personen- oder Sachschäden auftreten können.

## Netzanschluss

Geräte mit hoher Leistung können auf Grund ihrer Stromaufnahme die Energiequalität des Netzes beeinflussen.

Das kann einige Gerätetypen betreffen in Form von:

- Anschluss-Beschränkungen
- Anforderungen hinsichtlich maximal zulässiger Netzimpedanz <sup>\*)</sup>
- Anforderungen hinsichtlich minimal erforderlicher Kurzschluss-Leistung <sup>\*)</sup>

<sup>\*)</sup> jeweils an der Schnittstelle zum öffentlichen Netz  
siehe Technische Daten

In diesem Fall muss sich der Betreiber oder Anwender des Gerätes versichern, ob das Gerät angeschlossen werden darf, gegebenenfalls durch Rücksprache mit dem Energieversorgungs-Unternehmen.

**WICHTIG!** Auf eine sichere Erdung des Netzanschlusses achten!

## Selbst- und Personenschutz

Beim Umgang mit dem Gerät setzen Sie sich zahlreichen Gefahren aus, wie beispielsweise.:

- Funkenflug, umherfliegende heiße Metallteile
- augen- und hautschädigende Lichtbogen-Strahlung
- schädliche elektromagnetische Felder, die für Träger von Herzschrittmachern Lebensgefahr bedeuten
- elektrische Gefährdung durch Netz- und Schweißstrom
- erhöhte Lärmbelastung
- schädlichen Schweißrauch und Gase

Beim Umgang mit dem Gerät geeignete Schutzkleidung verwenden. Die Schutzkleidung muss folgende Eigenschaften aufweisen:

- schwer entflammbar
- isolierend und trocken
- den ganzen Körper bedeckend, unbeschädigt und in gutem Zustand
- Schutzhelm
- stulpenlose Hose

Zur Schutzbekleidung zählt unter anderem:

- Augen und Gesicht durch Schutzschild mit vorschriftsgemäßem Filtereinsatz vor UV-Strahlen, Hitze und Funkenflug schützen.
- Hinter dem Schutzschild eine vorschriftsgemäße Schutzbrille mit Seitenschutz tragen.
- Festes, auch bei Nässe isolierendes Schuhwerk tragen.
- Hände durch geeignete Handschuhe schützen (elektrisch isolierend, Hitzeschutz).
- Zur Verringerung der Lärmbelastung und zum Schutz vor Verletzungen Gehörschutz tragen.

Personen, vor allem Kinder, während des Betriebes von den Geräten und dem Schweißprozess fernhalten. Befinden sich dennoch Personen in der Nähe

- diese über alle Gefahren (Blendgefahr durch Lichtbogen, Verletzungsgefahr durch Funkenflug, gesundheitsschädlicher Schweißrauch, Lärmbelastung, mögliche Gefährdung durch Netz- oder Schweißstrom, ...) unterrichten,
- geeignete Schutzmittel zur Verfügung stellen oder
- geeignete Schutzwände und -Vorhänge aufbauen.

---

**Gefahr durch  
schädliche Gase  
und Dämpfe**

Beim Schweißen entstehender Rauch enthält gesundheitsschädliche Gase und Dämpfe.

Schweißrauch enthält Substanzen, welche gemäß Monograph 118 der International Agency for Research on Cancer Krebs auslösen.

Punktuelle Absaugung und Raumabsaugung anwenden.  
Falls möglich, Schweißbrenner mit integrierter Absaugvorrichtung verwenden.

Kopf von entstehendem Schweißrauch und Gasen fernhalten.

Entstehenden Rauch sowie schädliche Gase

- nicht einatmen
- durch geeignete Mittel aus dem Arbeitsbereich absaugen.

Für ausreichend Frischluft-Zufuhr sorgen. Sicherstellen, dass eine Durchlüftungsrate von mindestens 20 m<sup>3</sup> / Stunde zu jeder Zeit gegeben ist.

Bei nicht ausreichender Belüftung einen Schweißhelm mit Luftzufuhr verwenden.

Besteht Unklarheit darüber, ob die Absaugleistung ausreicht, die gemessenen Schadstoff-Emissionswerte mit den zulässigen Grenzwerten vergleichen.

Folgende Komponenten sind unter anderem für den Grad der Schädlichkeit des Schweißrauches verantwortlich:

- für das Werkstück eingesetzte Metalle
- Elektroden
- Beschichtungen
- Reiniger, Entfetter und dergleichen
- verwendeter Schweißprozess

Daher die entsprechenden Materialsicherheits-Datenblätter und Herstellerangaben zu den aufgezählten Komponenten berücksichtigen.

Empfehlungen für Expositions-Szenarien, Maßnahmen des Risikomanagements und zur Identifizierung von Arbeitsbedingungen sind auf der Website der European Welding Association im Bereich Health & Safety zu finden (<https://european-welding.org>).

Entzündliche Dämpfe (beispielsweise Lösungsmittel-Dämpfe) vom Strahlungsbereich des Lichtbogens fernhalten.

Wird nicht geschweißt, das Ventil der Schutzgas-Flasche oder Hauptgasversorgung schließen.

---

**Gefahr durch  
Funkenflug**

Funkenflug kann Brände und Explosionen auslösen.

Niemals in der Nähe brennbarer Materialien schweißen.

Brennbare Materialien müssen mindestens 11 Meter (36 ft. 1.07 in.) vom Lichtbogen entfernt sein oder mit einer geprüften Abdeckung zugedeckt werden.

Geeigneten, geprüften Feuerlöscher bereithalten.

Funken und heiße Metallteile können auch durch kleine Ritzen und Öffnungen in umliegende Bereiche gelangen. Entsprechende Maßnahmen ergreifen, dass dennoch keine Verletzungs- und Brandgefahr besteht.

Nicht in feuer- und explosionsgefährdeten Bereichen und an geschlossenen Tanks, Fässern oder Rohren schweißen, wenn diese nicht gemäß den entsprechenden nationalen und internationalen Normen vorbereitet sind.

An Behältern in denen Gase, Treibstoffe, Mineralöle und dgl. gelagert sind/waren, darf nicht geschweißt werden. Durch Rückstände besteht Explosionsgefahr.



## Gefahren durch Netz- und Schweißstrom

Ein elektrischer Schlag ist grundsätzlich lebensgefährlich und kann tödlich sein.

Spannungsführende Teile innerhalb und außerhalb des Gerätes nicht berühren.

Beim MIG/MAG- und WIG-Schweißen sind auch der Schweißdraht, die Drahtspule, die Vorschubrollen sowie alle Metallteile, die mit dem Schweißdraht in Verbindung stehen, spannungsführend.

Den Drahtvorschub immer auf einem ausreichend isolierten Untergrund aufstellen oder eine geeignete, isolierende Drahtvorschub-Aufnahme verwenden.

Für geeigneten Selbst- und Personenschutz durch gegenüber dem Erd- oder Massepotential ausreichend isolierende, trockene Unterlage oder Abdeckung sorgen. Die Unterlage oder Abdeckung muss den gesamten Bereich zwischen Körper und Erd- oder Massepotential vollständig abdecken.

Sämtliche Kabel und Leitungen müssen fest, unbeschädigt, isoliert und ausreichend dimensioniert sein. Lose Verbindungen, angeschmorte, beschädigte oder unterdimensionierte Kabel und Leitungen sofort erneuern.

Vor jedem Gebrauch die Stromverbindungen durch Handgriff auf festen Sitz überprüfen. Bei Stromkabeln mit Bajonettstecker das Stromkabel um min. 180° um die Längsachse verdrehen und vorspannen.

Kabel oder Leitungen weder um den Körper noch um Körperteile schlingen.

Die Elektrode (Stabelektrode, Wolframelektrode, Schweißdraht, ...)

- niemals zur Kühlung in Flüssigkeiten eintauchen
- niemals bei eingeschalteter Stromquelle berühren.

Zwischen den Elektroden zweier Schweißgeräte kann zum Beispiel die doppelte Leerlauf-Spannung eines Schweißgerätes auftreten. Bei gleichzeitiger Berührung der Potentiale beider Elektroden besteht unter Umständen Lebensgefahr.

Netz- und Gerätezuleitung regelmäßig von einer Elektro-Fachkraft auf Funktionstüchtigkeit des Schutzleiters überprüfen lassen.

Geräte der Schutzklasse I benötigen für den ordnungsgemäßen Betrieb ein Netz mit Schutzleiter und ein Stecksystem mit Schutzleiter-Kontakt.

Ein Betrieb des Gerätes an einem Netz ohne Schutzleiter und an einer Steckdose ohne Schutzleiter-Kontakt ist nur zulässig, wenn alle nationalen Bestimmungen zur Schutztrennung eingehalten werden.

Andernfalls gilt dies als grob fahrlässig. Für hieraus entstandene Schäden haftet der Hersteller nicht.

Falls erforderlich, durch geeignete Mittel für eine ausreichende Erdung des Werkstückes sorgen.

Nicht verwendete Geräte ausschalten.

Bei Arbeiten in größerer Höhe Sicherheitsgeschirr zur Absturzsicherung tragen.

Vor Arbeiten am Gerät das Gerät abschalten und Netzstecker ziehen.

Das Gerät durch ein deutlich lesbares und verständliches Warnschild gegen Anstecken des Netzsteckers und Wiedereinschalten sichern.

Nach dem Öffnen des Gerätes:

- alle Bauteile die elektrische Ladungen speichern entladen
- sicherstellen, dass alle Komponenten des Gerätes stromlos sind.

Sind Arbeiten an spannungsführenden Teilen notwendig, eine zweite Person hinzuziehen, die den Hauptschalter rechtzeitig ausschaltet.

---

**Vagabundierende  
Schweißströme**

Werden die nachfolgend angegebenen Hinweise nicht beachtet, ist die Entstehung vagabundierender Schweißströme möglich, die folgendes verursachen können:

- Feuergefahr
- Überhitzung von Bauteilen, die mit dem Werkstück verbunden sind
- Zerstörung von Schutzleitern
- Beschädigung des Gerätes und anderer elektrischer Einrichtungen

---

Für eine feste Verbindung der Werkstück-Klemme mit dem Werkstück sorgen.

---

Werkstück-Klemme möglichst nahe an der zu schweißenden Stelle befestigen.

---

Das Gerät mit ausreichender Isolierung gegenüber elektrisch leitfähiger Umgebung aufstellen, z.B.: Isolierung gegenüber leitfähigem Boden oder Isolierung zu leitfähigen Gestellen.

---

Bei Verwendung von Stromverteilern, Doppelkopf-Aufnahmen, etc., folgendes beachten: Auch die Elektrode des nicht verwendeten Schweißbrenners / Elektrodenhalters ist potentialführend. Sorgen Sie für eine ausreichend isolierende Lagerung des nicht verwendeten Schweißbrenners / Elektrodenhalters.

---

Bei automatisierten MIG/MAG Anwendungen die Drahtelektrode nur isoliert von Schweißdraht-Fass, Großspule oder Drahtspule zum Drahtvorschub führen.

---

---

**EMV Geräte-Klassifizierungen**

Geräte der Emissionsklasse A:

- sind nur für den Gebrauch in Industriegebieten vorgesehen
- können in anderen Gebieten leitungsgebundene und gestrahlte Störungen verursachen.

---

Geräte der Emissionsklasse B:

- erfüllen die Emissionsanforderungen für Wohn- und Industriegebiete. Dies gilt auch für Wohngebiete, in denen die Energieversorgung aus dem öffentlichen Niederspannungsnetz erfolgt.

---

EMV Geräte-Klassifizierung gemäß Leistungsschild oder technischen Daten.

---

**EMV-Maßnahmen**

In besonderen Fällen können trotz Einhaltung der genormten Emissions-Grenzwerte Beeinflussungen für das vorgesehene Anwendungsgebiet auftreten (z.B. wenn empfindliche Geräte am Aufstellungsort sind oder wenn der Aufstellungsort in der Nähe von Radio- oder Fernsehempfängern ist).

In diesem Fall ist der Betreiber verpflichtet, angemessene Maßnahmen für die Störungsbehebung zu ergreifen.

---

Die Störfestigkeit von Einrichtungen in der Umgebung des Gerätes gemäß nationalen und internationalen Bestimmungen prüfen und bewerten. Beispiele für störanfällige Einrichtungen welche durch das Gerät beeinflusst werden könnten:

- Sicherheitseinrichtungen
- Netz-, Signal- und Daten-Übertragungsleitungen
- EDV- und Telekommunikations-Einrichtungen
- Einrichtungen zum Messen und Kalibrieren

---

Unterstützende Maßnahmen zur Vermeidung von EMV-Problemen:

1. Netzversorgung
  - Treten elektromagnetische Störungen trotz vorschriftsgemäßigem Netzanschluss auf, zusätzliche Maßnahmen ergreifen (z.B. geeigneten Netzfilter verwenden).
2. Schweißleitungen
  - so kurz wie möglich halten
  - eng zusammen verlaufen lassen (auch zur Vermeidung von EMF-Problemen)
  - weit entfernt von anderen Leitungen verlegen

3. Potentialausgleich
4. Erdung des Werkstückes
  - Falls erforderlich, Erdverbindung über geeignete Kondensatoren herstellen.
5. Abschirmung, falls erforderlich
  - Andere Einrichtungen in der Umgebung abschirmen
  - Gesamte Schweißinstallation abschirmen

- EMF-Maßnahmen** Elektromagnetische Felder können Gesundheitsschäden verursachen, die noch nicht bekannt sind:
- Auswirkungen auf die Gesundheit benachbarter Personen, z.B. Träger von Herzschrittmachern und Hörhilfen
  - Träger von Herzschrittmachern müssen sich von ihrem Arzt beraten lassen, bevor sie sich in unmittelbarer Nähe des Gerätes und des Schweißprozesses aufhalten
  - Abstände zwischen Schweißkabeln und Kopf/Rumpf des Schweißers aus Sicherheitsgründen so groß wie möglich halten
  - Schweißkabel und Schlauchpakete nicht über der Schulter tragen und nicht um den Körper und Körperteile wickeln

- Besondere Gefahrenstellen** Hände, Haare, Kleidungsstücke und Werkzeuge von beweglichen Teilen fernhalten, wie zum Beispiel:
- Ventilatoren
  - Zahnrädern
  - Rollen
  - Wellen
  - Drahtspulen und Schweißdrähten

Nicht in rotierende Zahnräder des Drahtantriebes oder in rotierende Antriebsteile greifen.

Abdeckungen und Seitenteile dürfen nur für die Dauer von Wartungs- und Reparaturarbeiten geöffnet / entfernt werden.

Während des Betriebes

- Sicherstellen, dass alle Abdeckungen geschlossen und sämtliche Seitenteile ordnungsgemäß montiert sind.
- Alle Abdeckungen und Seitenteile geschlossen halten.

Austritt des Schweißdrahtes aus dem Schweißbrenner bedeutet ein hohes Verletzungsrisiko (Durchstechen der Hand, Verletzung von Gesicht und Augen, ...).

Daher stets den Schweißbrenner vom Körper weghalten (Geräte mit Drahtvorschub) und eine geeignete Schutzbrille verwenden.

Werkstück während und nach dem Schweißen nicht berühren - Verbrennungsgefahr.

Von abkühlenden Werkstücken kann Schlacke abspringen. Daher auch bei Nacharbeiten von Werkstücken die vorschriftsgemäße Schutzausrüstung tragen und für ausreichenden Schutz anderer Personen sorgen.

Schweißbrenner und andere Ausrüstungskomponenten mit hoher Betriebstemperatur abkühlen lassen, bevor an ihnen gearbeitet wird.

In feuer- und explosionsgefährdeten Räumen gelten besondere Vorschriften  
- entsprechende nationale und internationale Bestimmungen beachten.

Stromquellen für Arbeiten in Räumen mit erhöhter elektrischer Gefährdung (z.B. Kessel) müssen mit dem Zeichen (Safety) gekennzeichnet sein. Die Stromquelle darf sich jedoch nicht in solchen Räumen befinden.

Verbrühungsgefahr durch austretendes Kühlmittel. Vor dem Abstecken von Anschlüssen für den Kühlmittelvorlauf oder -rücklauf, das Kühlgerät abschalten.

---

Beim Hantieren mit Kühlmittel, die Angaben des Kühlmittel Sicherheits-Datenblattes beachten. Das Kühlmittel Sicherheits-Datenblatt erhalten Sie bei Ihrer Service-Stelle oder über die Homepage des Herstellers.

---

Für den Krantransport von Geräten nur geeignete Last-Aufnahmemittel des Herstellers verwenden.

- Ketten oder Seile an allen vorgesehenen Aufhängungspunkten des geeigneten Last-Aufnahmemittels einhängen.
  - Ketten oder Seile müssen einen möglichst kleinen Winkel zur Senkrechten einnehmen.
  - Gasflasche und Drahtvorschub (MIG/MAG- und WIG-Geräte) entfernen.
- 

Bei Kran-Aufhängung des Drahtvorschubes während des Schweißens, immer eine geeignete, isolierende Drahtvorschub-Aufhängung verwenden (MIG/MAG- und WIG-Geräte).

---

Ist das Gerät mit einem Tragegurt oder Tragegriff ausgestattet, so dient dieser ausschließlich für den Transport per Hand. Für einen Transport mittels Kran, Gabelstapler oder anderen mechanischen Hebewerkzeugen, ist der Tragegurt nicht geeignet.

---

Alle Anschlagmittel (Gurte, Schnallen, Ketten, etc.) welche im Zusammenhang mit dem Gerät oder seinen Komponenten verwendet werden, sind regelmäßig zu überprüfen (z.B. auf mechanische Beschädigungen, Korrosion oder Veränderungen durch andere Umwelteinflüsse).

Prüfintervall und Prüfumfang haben mindestens den jeweils gültigen nationalen Normen und Richtlinien zu entsprechen.

---

Gefahr eines unbemerkten Austrittes von farb- und geruchlosem Schutzgas, bei Verwendung eines Adapters für den Schutzgas-Anschluss. Das geräteseitige Gewinde des Adapters, für den Schutzgas-Anschluss, vor der Montage mittels geeignetem Teflon-Band abdichten.

---

---

### **Anforderung an das Schutzgas**

Insbesondere bei Ringleitungen kann verunreinigtes Schutzgas zu Schäden an der Ausrüstung und zu einer Minderung der Schweißqualität führen.

Folgende Vorgaben hinsichtlich der Schutzgas-Qualität erfüllen:

- Feststoff-Partikelgröße < 40 µm
  - Druck-Taupunkt < -20 °C
  - max. Ölgehalt < 25 mg/m<sup>3</sup>
- 

Bei Bedarf Filter verwenden!

---

---

### **Gefahr durch Schutzgas-Flaschen**

Schutzgas-Flaschen enthalten unter Druck stehendes Gas und können bei Beschädigung explodieren. Da Schutzgas-Flaschen Bestandteil der Schweißausrüstung sind, müssen sie sehr vorsichtig behandelt werden.

---

Schutzgas-Flaschen mit verdichtetem Gas vor zu großer Hitze, mechanischen Schlägen, Schlacke, offenen Flammen, Funken und Lichtbögen schützen.

---

Die Schutzgas-Flaschen senkrecht montieren und gemäß Anleitung befestigen, damit sie nicht umfallen können.

---

Schutzgas-Flaschen von Schweiß- oder anderen elektrischen Stromkreisen fernhalten.

---

Niemals einen Schweißbrenner auf eine Schutzgas-Flasche hängen.

---

Niemals eine Schutzgas-Flasche mit einer Elektrode berühren.

---

Explosionsgefahr - niemals an einer druckbeaufschlagten Schutzgas-Flasche schweißen.

---

Stets nur für die jeweilige Anwendung geeignete Schutzgas-Flaschen und dazu passendes, geeignetes Zubehör (Regler, Schläuche und Fittings, ...) verwenden. Schutzgas-Flaschen und Zubehör nur in gutem Zustand verwenden.

---

Wird ein Ventil einer Schutzgas-Flasche geöffnet, das Gesicht vom Auslass weg drehen.

---

Wird nicht geschweißt, das Ventil der Schutzgas-Flasche schließen.

---

Bei nicht angeschlossener Schutzgas-Flasche, Kappe am Ventil der Schutzgas-Flasche belassen.

---

Herstellerangaben sowie entsprechende nationale und internationale Bestimmungen für Schutzgas-Flaschen und Zubehörteile befolgen.

---

### **Gefahr durch austretendes Schutzgas**

Erstickungsgefahr durch unkontrolliert austretendes Schutzgas

---

Schutzgas ist farb- und geruchlos und kann bei Austritt den Sauerstoff in der Umgebungsluft verdrängen.

- Für ausreichend Frischluft-Zufuhr sorgen - Durchlüftungsrate von mindestens 20 m<sup>3</sup> / Stunde
- Sicherheits- und Wartungshinweise der Schutzgas-Flasche oder der Hauptgasversorgung beachten
- Wird nicht geschweißt, das Ventil der Schutzgas-Flasche oder Hauptgasversorgung schließen.
- Schutzgas-Flasche oder Hauptgasversorgung vor jeder Inbetriebnahme auf unkontrollierten Gasaustritt überprüfen.

---

### **Sicherheitsmaßnahmen am Aufstellort und beim Transport**

Ein umstürzendes Gerät kann Lebensgefahr bedeuten! Das Gerät auf ebenem, festem Untergrund standsicher aufstellen

- Ein Neigungswinkel von maximal 10° ist zulässig.

---

In feuer- und explosionsgefährdeten Räumen gelten besondere Vorschriften

- entsprechende nationale und internationale Bestimmungen beachten.

---

Durch innerbetriebliche Anweisungen und Kontrollen sicherstellen, dass die Umgebung des Arbeitsplatzes stets sauber und übersichtlich ist.

---

Das Gerät nur gemäß der am Leistungsschild angegebenen Schutzart aufstellen und betreiben.

---

Beim Aufstellen des Gerätes einen Rundumabstand von 0,5 m (1 ft. 7.69 in.) sicherstellen, damit die Kühlluft ungehindert ein- und austreten kann.

---

Beim Transport des Gerätes dafür Sorge tragen, dass die gültigen nationalen und regionalen Richtlinien und Unfallverhütungs-Vorschriften eingehalten werden. Dies gilt speziell für Richtlinien hinsichtlich Gefährdung bei Transport und Beförderung.

---

Keine aktiven Geräte heben oder transportieren. Geräte vor dem Transport oder dem Heben ausschalten!

---

Vor jedem Transport des Gerätes, das Kühlmittel vollständig ablassen, sowie folgende Komponenten demontieren:

- Drahtvorschub
- Drahtspule
- Schutzgas-Flasche

---

Vor der Inbetriebnahme, nach dem Transport, unbedingt eine Sichtprüfung des Gerätes auf Beschädigungen vornehmen. Allfällige Beschädigungen vor Inbetriebnahme von geschultem Servicepersonal instandsetzen lassen.

---

**Sicherheitsmaßnahmen im Normalbetrieb**

Das Gerät nur betreiben, wenn alle Sicherheitseinrichtungen voll funktionstüchtig sind. Sind die Sicherheitseinrichtungen nicht voll funktionstüchtig, besteht Gefahr für

- Leib und Leben des Bedieners oder Dritte,
- das Gerät und andere Sachwerte des Betreibers
- die effiziente Arbeit mit dem Gerät.

---

Nicht voll funktionstüchtige Sicherheitseinrichtungen vor dem Einschalten des Gerätes instandsetzen.

---

Sicherheitseinrichtungen niemals umgehen oder außer Betrieb setzen.

---

Vor Einschalten des Gerätes sicherstellen, dass niemand gefährdet werden kann.

---

Das Gerät mindestens einmal pro Woche auf äußerlich erkennbare Schäden und Funktionsstüchtigkeit der Sicherheitseinrichtungen überprüfen.

---

Schutzgas-Flasche immer gut befestigen und bei Krantransport vorher abnehmen.

---

Nur das Original-Kühlmittel des Herstellers ist auf Grund seiner Eigenschaften (elektrische Leitfähigkeit, Frostschutz, Werkstoff-Verträglichkeit, Brennbarkeit, ...) für den Einsatz in unseren Geräten geeignet.

---

Nur geeignetes Original-Kühlmittel des Herstellers verwenden.

---

Original-Kühlmittel des Herstellers nicht mit anderen Kühlmitteln mischen.

---

Nur Systemkomponenten des Herstellers an den Kühlkreislauf anschließen.

---

Kommt es bei Verwendung anderer Systemkomponenten oder anderer Kühlmittel zu Schäden, haftet der Hersteller hierfür nicht und sämtliche Gewährleistungsansprüche erlöschen.

---

Cooling Liquid FCL 10/20 ist nicht entzündlich. Das ethanolbasierende Kühlmittel ist unter bestimmten Voraussetzungen entzündlich. Das Kühlmittel nur in geschlossenen Original-Gebinden transportieren und von Zündquellen fernhalten

---

Ausgedientes Kühlmittel den nationalen und internationalen Vorschriften entsprechend fachgerecht entsorgen. Das Kühlmittel Sicherheits-Datenblatt erhalten Sie bei Ihrer Service-Stelle oder über die Homepage des Herstellers.

---

Bei abgekühlter Anlage vor jedem Schweißbeginn den Kühlmittel-Stand prüfen.

---

**Inbetriebnahme, Wartung und Instandsetzung**

Bei fremdbezogenen Teilen ist nicht gewährleistet, dass sie beanspruchungs- und sicherheitsgerecht konstruiert und gefertigt sind.

- Nur Original-Ersatz- und Verschleißteile verwenden (gilt auch für Normteile).
- Ohne Genehmigung des Herstellers keine Veränderungen, Ein- oder Umbauten am Gerät vornehmen.
- Bauteile in nicht einwandfreiem Zustand sofort austauschen.
- Bei Bestellung genaue Benennung und Sachnummer laut Ersatzteilliste, sowie Seriennummer Ihres Gerätes angeben.

---

Die Gehäuseschrauben stellen die Schutzleiter-Verbindung für die Erdung der Gehäuseteile dar.

Immer Original-Gehäuseschrauben in der entsprechenden Anzahl mit dem angegebenen Drehmoment verwenden.

---

**Sicherheitstechnische Überprüfung**

Der Hersteller empfiehlt, mindestens alle 12 Monate eine sicherheitstechnische Überprüfung am Gerät durchführen zu lassen.

---

Innerhalb desselben Intervalles von 12 Monaten empfiehlt der Hersteller eine Kalibrierung von Stromquellen.

Eine sicherheitstechnische Überprüfung durch eine geprüfte Elektro-Fachkraft wird empfohlen

- nach Veränderung
- nach Ein- oder Umbauten
- nach Reparatur, Pflege und Wartung
- mindestens alle zwölf Monate.

Für die sicherheitstechnische Überprüfung die entsprechenden nationalen und internationalen Normen und Richtlinien befolgen.

Nähere Informationen für die sicherheitstechnische Überprüfung und Kalibrierung erhalten Sie bei Ihrer Service-Stelle. Diese stellt Ihnen auf Wunsch die erforderlichen Unterlagen zur Verfügung.

### Entsorgung

Werfen Sie dieses Gerät nicht in den Hausmüll! Gemäß Europäischer Richtlinie über Elektro- und Elektronik-Altgeräte und Umsetzung in nationales Recht, müssen verbrauchte Elektrowerkzeuge getrennt gesammelt und einer umweltgerechten Wiederverwertung zugeführt werden. Stellen Sie sicher, dass Sie Ihr gebrauchtes Gerät bei Ihrem Händler zurückgeben oder holen Sie Informationen über ein lokales, autorisiertes Sammel- und Entsorgungssystem ein. Ein Ignorieren dieser EU-Direktive kann zu potentiellen Auswirkungen auf die Umwelt und Ihre Gesundheit führen!

### Sicherheitskennzeichnung

Geräte mit CE-Kennzeichnung erfüllen die grundlegenden Anforderungen der Niederspannungs- und Elektromagnetischen Verträglichkeits-Richtlinie (z.B. relevante Produktnormen der Normenreihe EN 60 974).

Fronius International GmbH erklärt, dass das Gerät der Richtlinie 2014/53/EU entspricht. Der vollständige Text der EU-Konformitätserklärung ist unter der folgenden Internet-Adresse verfügbar: <http://www.fronius.com>

Mit dem CSA-Prüfzeichen gekennzeichnete Geräte erfüllen die Anforderungen der relevanten Normen für Kanada und USA.

### Datensicherheit

Für die Datensicherung von Änderungen gegenüber den Werkseinstellungen ist der Anwender verantwortlich. Im Falle gelöschter persönlicher Einstellungen haftet der Hersteller nicht.

### Urheberrecht

Das Urheberrecht an dieser Bedienungsanleitung verbleibt beim Hersteller.

Text und Abbildungen entsprechen dem technischen Stand bei Drucklegung. Änderungen vorbehalten. Der Inhalt der Bedienungsanleitung begründet keinerlei Ansprüche seitens des Käufers. Für Verbesserungsvorschläge und Hinweise auf Fehler in der Bedienungsanleitung sind wir dankbar.

# Allgemeines

## Allgemeines

### HINWEIS!

**Unbedingt die Sicherheitsvorschriften in der Bedienungsanleitung der Stromquelle beachten!**



Roboter-Drahtvorschub VR 1500



Roboter-Drahtvorschub VR 1550

Auf Grund seiner modularen Bauweise kann der Roboter-Drahtvorschub beliebig erweitert werden (z.B. Robacta Drive, Ausblasen, Brennerabstützung, etc.)

Der VR 1500 ist mit verschiedenen Drahtgeschwindigkeiten verfügbar:

- 11 m/min (433.07 ipm.)
- 12 m/min (472.44 ipm.)
- 22 m/min (866.14 ipm.)
- 30 m/min (1181.10 ipm.)

Der VR 1550 ist mit einer Drahtgeschwindigkeit von 22 m/min verfügbar.

Motorplatte und Steuergerät können unabhängig voneinander montiert und betrieben werden, das Steuergerät muss dabei separat geerdet werden.

## Einsatzgebiet

Der Roboter-Drahtvorschub ist speziell für den Aufbau am Roboterarm konzipiert und kann in Verbindung mit den Schweißstromquellen TS 4000 / 5000, TPS 3200 / 4000 / 5000 verwendet werden. Der Roboter-Drahtvorschub ist für alle handelsüblichen Schutzgase geeignet.

VR 1500 - 11 und VR 1500 - 12 werden unter anderem bei Fülldraht-Anwendungen eingesetzt.

Der VR 1500 - 12 kommt vor allem dann zum Einsatz, wenn komplizierte Drahtförder-Verhältnisse mit einem hohen Drehmomentbedarf vorliegen:

- bei massiven Fülldrähten bis 2,3 mm (.13 in.) auf Großspulen
- bei massiven Fülldrähten bis 2,3 mm (.13 in.) in Schweißdraht-Fässern

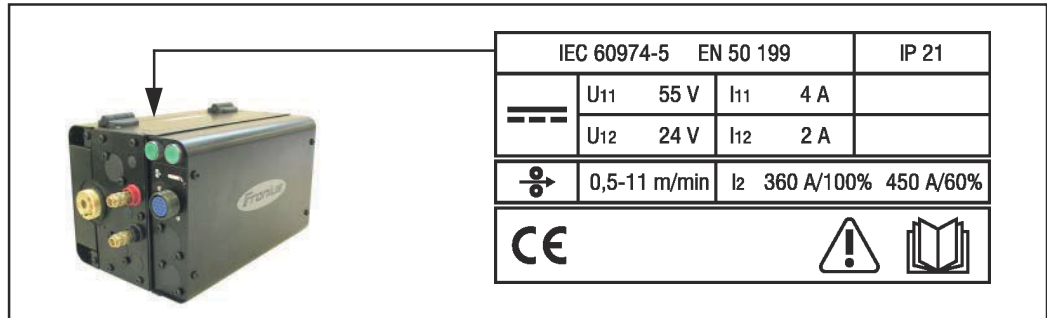
Der VR 1500 - 30 wird auch bei Flachdraht-Anwendungen eingesetzt.



VR 1500 - 11, VR 1500 - 12 und VR 1500 - 30 werden speziell auch in Verbindung mit den Hochleistungs-Stromquellen TS / TPS 7200 und TPS 9000 eingesetzt.

**Warnhinweise am Gerät**

Der Drahtvorschub ist mit Sicherheitssymbolen am Leistungsschild ausgestattet. Die Sicherheitssymbole dürfen weder entfernt noch übermalt werden. Die Symbole warnen vor Fehlbedienung, woraus schwerwiegende Personen- und Sachschäden resultieren können.



Beschriebene Funktionen erst anwenden, wenn folgende Dokumente vollständig gelesen und verstanden wurden:

- diese Bedienungsanleitung
- sämtliche Bedienungsanleitungen der Systemkomponenten, insbesondere Sicherheitsvorschriften



Schweißen ist gefährlich. Folgende Grundvoraussetzungen müssen erfüllt sein:

- ausreichende Qualifikation für das Schweißen
- geeignete Schutzausrüstung
- fernhalten von unbeteiligten Personen

# Optionen

---

## Allgemeines

### Abdeckung VR 1500

zum Schutz der Antriebskomponenten des Roboter-Drahtvorschubes

 **VORSICHT!**

**Verletzungsgefahr durch rotierende Zahnräder am Drahtantrieb.**

Schwerwiegende Personen- und Sachschäden können die Folge sein.

- ▶ Wird der Drahtvorschub ohne „Abdeckung VR 1500“ verwendet entsprechend andere Schutzmaßnahmen vorsehen.
- 

### Adapterplatte VR 1500

zur Montage des Roboter-Drahtvorschubes am Roboterarm oder zur Montage der Schlauchpaket-Zugentlastung

 **WARNUNG!**

**Gefahr durch elektrischen Strom.**

Ein elektrischer Schlag kann tödlich sein.

- ▶ Wird die Option Adapterplatte VR 1500 nicht verwendet, muss der Drahtvorschub isoliert gegen Erde aufgebaut werden.
- 

### Brennerabstützung VR 1500

zur Stabilisierung und Entlastung des Brenner-Schlauchpaketes (höhere Lebensdauer für das Brenner-Schlauchpaket)

### Draht-Förderschlauch

zum geschützten Drahttransport von der Drahtspule zum Roboter-Drahtvorschub, verschiedene Längen für Aluminium- und Stahldrähte verfügbar

---

## Abspul-Drahtvorschübe

Abspul-Drahtvorschübe werden vor allem bei Großspulen und Schweißdraht-Fässern eingesetzt, welche sich außerhalb der Schweißanlage befinden. Der Schweißdraht wird mittels des Abspul-Drahtvorschubes zum Drahtvorschub transportiert. Zwischen Drahtvorschub und Abspul-Drahtvorschub ist ein Push-Pull-Abgleich erforderlich.

Die Abspul-Drahtvorschübe gibt es in folgenden Ausführungen:

VR 1530 - 11	Drahtgeschwindigkeit max. 11 m/min, wassergekühlter Scheibenläufer-Motor
VR 1530 - 12	Drahtgeschwindigkeit max. 12 m/min, hohes Drehmoment, wassergekühlter Scheibenläufer-Motor
VR 1530 - 22	Drahtgeschwindigkeit max. 22 m/min, Standardmotor
VR 1530 - 30	Drahtgeschwindigkeit max. 30 m/min, wassergekühlter Scheibenläufer-Motor

**Optionelle Ein- und Umbausets****Einbauset 900 A VR 1500 (nur VR 1500 - 11, VR 1500 - 12 und VR 1500 - 30, jeweils mit Fronius-Zentralanschluss F++)**

zur nachträglichen Umrüstung, sodass VR 1500 - 11, VR 1500 - 12 und VR 1500 - 30 für einen Schweißstrom von 900 A geeignet sind (inkl. 2. Strombuchse)

**Einbauset Brennerausblasen VR 1500 basic (max. 7 bar)**

zur nachträglichen Montage der Option Brennerausblasen basic (= Reinigen des Schweißbrenners mittels Druckluft, max. 7 bar)

**Einbauset Brennerausblasen High End (15 bar)**

zur nachträglichen Montage der Option Brennerausblasen High End (= Reinigen des Schweißbrenners mittels Druckluft, max. 15 bar)

**Einbauset PMR 4000 PullMig, PM 43**

zur nachträglichen Ausrüstung mit einer Push-Pull-Einheit

**Einbauset Gasdüsen-Positionssuchen**

zur nachträglichen Ausrüstung mit der Option Gasdüsen-Positionssuchen (Werkstück-Berührungserkennung mittels Gasdüse)

**Einbauset Gasdruck-Sensor VR 1500**

zur nachträglichen Montage eines Gasdruck-Sensors

**Digital Gas-Control**

zur nachträglichen Ausrüstung mit der digitalen Gas-Kontrolle

**Einbauset Gassparventil**

zur nachträglichen Montage eines Gassparventil

**Einbauset fixierbarer Spannhebel für Kunststoff-Motorplatte**

zur nachträglichen Montage eines fixierbaren Spannhebels, damit der Anpressdruck nicht mehr versehentlich verstellt werden kann

**Einbauset Drahtende-Stecker**

zur nachträglichen Montage der Option Drahtende-Stecker (Abschaltung der Stromquelle bei Drahtende)

**Einbauset Abspul-VR, 17-poliger Amphenolstecker**

zur nachträglichen Montage eines 17-poligen Amphenolsteckers (erforderlich für den Betrieb des Roboter-Drahtvorschubes in Verbindung mit einem Abspul-Drahtvorschub)

**Einbauset verstärkte Motorversorgung für Steuergerät VR 1500 - 12 (2 x 8 A)**

zur nachträglichen Verstärkung der Motorversorgung, wenn der VR 1500 - 12 mit einem Abspul-Drahtvorschub betrieben wird

**Einbauset CMT VR 1550**

zum Nachrüsten des VR 1550 für den CMT-Betrieb

---

## Erweiterungen und Varianten

---

### **Aufnahme VR 1500 MO/K**

zur Montage des Roboter-Drahtvorschubes am Roboterarm

---

### **Drahtspulen-Aufnahme Roboter**

zur Montage einer Drahtspulen-Aufnahme am Roboter

---

### **Abdeckung für Drahtspulen-Aufnahme**

---

### **Steuergerät VR 1500 - 22, VR 1500 - 11, VR 1500 - 12 und VR 1500 - 30**

separates Steuergerät, falls Motorplatte und Steuergerät getrennt voneinander eingesetzt werden



### **WARNUNG!**

#### **Gefahr durch elektrischen Strom.**

Ein elektrischer Schlag kann tödlich sein.

- ▶ Folgendes ist zu beachten, wenn Steuergerät und Motorplatte getrennt voneinander eingesetzt werden: Das Steuergerät muss geerdet werden
- ▶ Die Motorplatte muss isoliert aufgebaut werden

---

### **3-Rollen Draht-Richtstrecke**

---

### **Tuchel-Stecker**

---

### **Drahtende-Sensor VR 1500 (inkl. Spulenabdeckung)**

---

### **Drahtende-Sensor VR 1500 (für Schweißdraht-Fass ohne Steuerkabel)**

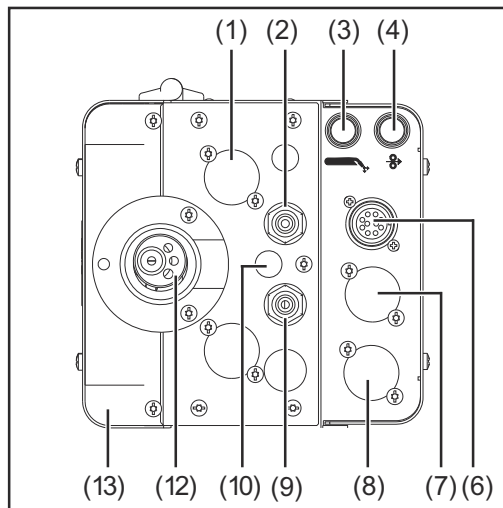
---

# Bedienelemente, Anschlüsse und mechanische Komponenten

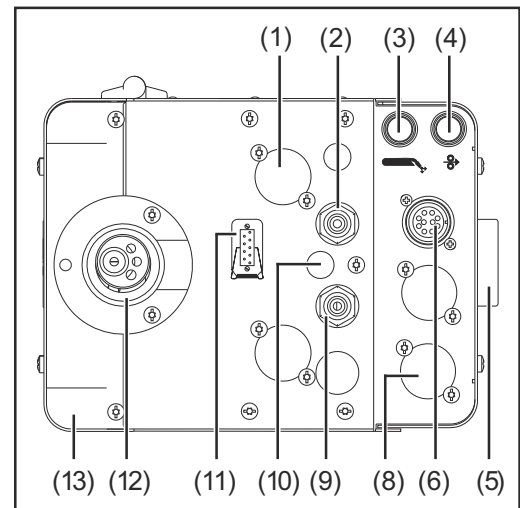
## Allgemeines

Die Positionen der nachfolgend beschriebenen Bedienelemente, Anschlüsse und mechanischen Komponenten können kundenspezifisch variieren.

## Drahtvorschub Vorderseite



Vorderseite VR 1500 / VR 1550



Vorderseite VR 1500 - 11 / 12 / 30

- (1) **Blindabdeckung / Einstellknopf Gasdruck-Sensor (Option)**
- (2) **Anschluss Wasser-Rücklauf (rot)**
- (3) **Taste Gasprüfen**  
zum Einstellen der benötigten Gasmenge am Druckminderer. Taste drücken und halten - Gas strömt aus.
- (4) **Taste Drahteinfädeln**  
zum gas- und stromlosen Einfädeln der Drahtelektrode in das Brenner-Schlauchpaket
- (5) **Zusatzlüfter**
- (6) **Anschluss Robacta Roboter-Schweißbrenner bei VR 1500**  
(Anschlussbelegung siehe Schaltplan X10) oder  
Anschluss Drahtpuffer bei VR 1550 (CMT-WS) und Einbauset CMT VR 1550 (Option)
- (7) **Anschluss Robacta Roboter-Schweißbrenner bei VR 1550 (CMT-WS)**  
(Anschlussbelegung siehe Schaltplan X10)
- (8) **Blindabdeckung / Anschluss „Brenner Ausblasen“ AIR IN**  
(Option High End, max. 15 bar) oder  
Anschluss LHSB bei VR 1550 (CMT-WS) und Einbauset CMT VR 1550 (Option)
- (9) **Anschluss Wasser-Vorlauf (schwarz oder blau)**
- (10) **Anschluss „Brenner Ausblasen“ AIR OUT (Option)**
- (11) **Tuchelstecker (Option)**

---

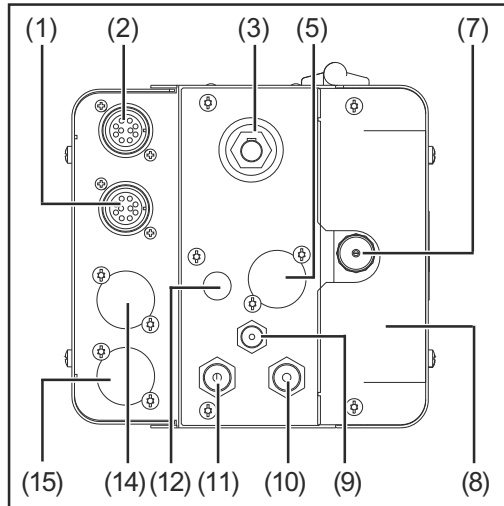
**(12) Anschluss Schweißbrenner**  
zur Aufnahme des Schweißbrenners

---

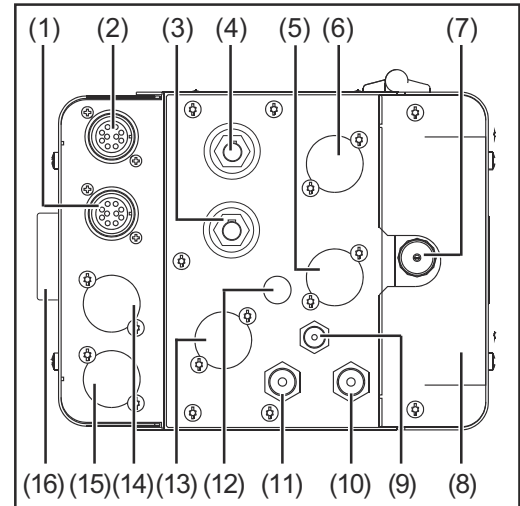
**(13) Abdeckung VR 1500 (Option)**

---

**Drahtvorschub  
Rückseite**



Rückseite VR 1500 / VR 1550



Rückseite VR 1500 - 11 / 12 / 30

---

**(1) Anschluss LocalNet - Verbindungs-Schlauchpaket**

---

**(2) Anschluss LocalNet**

standardisierte Anschlussbuchse für Systemerweiterungen (z.B. Fernbedienung, etc.)

Ist die Option Einbauset Abspul-VR am Drahtvorschub vorhanden, wird der 17-polige Amphenolstecker des Einbausets Abspul-VR auf (2) und der Anschluss LocalNet auf (14) verlegt.

Ist die Option Einbauset CMT VR 1550 am VR 1550 vorhanden, wird der LHS-BAnschluss des Einbausets CMT VR 1550 auf (2) und der Anschluss LocalNet auf (14) verlegt.

---

**(3) (+) Stromanschluss mit Bajonettverschluss - Verbindungs-Schlauchpaket**

---

**(4) 2. (+) Buchse mit Bajonettverschluss (Option Einbauset 900 A)**

---

**(5) Blindabdeckung / Drahtendestecker (Option)**

---

**(6) Blindabdeckung**

---

**(7) Drahteinlaufrohr**

---

**(8) Abdeckung VR 1500 (Option)**

---

**(9) Anschluss Schutzgas**

---

**(10) Anschluss Wasser-Rücklauf (rot) - Verbindungs-Schlauchpaket**

---

**(11) Anschluss Wasser-Vorlauf (blau) - Verbindungs-Schlauchpaket**

---

**(12) Blindabdeckung / Anschluss „Brenner Ausblasen“ AIR IN**  
(Option High End, max. 7 bar)

---

**(13) Blindabdeckung**

---

**(14) Blindabdeckung / Anschluss LocalNet**

(wenn die Option Einbauset Abspul-VR am Drahtvorschub vorhanden ist oder

wenn die Option Einbauset CMT VR 1550 am Drahtvorschub vorhanden ist)

---

**(15) Blindabdeckung / Anschluss „Brenner Ausblasen“ AIR IN**  
(Option High End, max. 15 bar)

---

**(16) Zusatzfilter**

---

# Hinweise zum Betrieb von VR 1500 - 11, VR 1500 - 12

Kühlung des Drahtvorschub-Motors

## **HINWEIS!**

Die Drahtvorschübe VR 1500 - 11, VR 1500 - 12 und VR 1500 - 30 sind mit einem wassergekühlten Scheibenläufer-Motor ausgestattet und dürfen daher nur in Verbindung mit einem Kühlgerät FK 4000 R, FK 4000 R US oder FK 9000 R betrieben werden! Zum Schutz des Motors empfiehlt es sich, die Option Strömungswächter beim Kühlgerät vorzusehen (bei FK 4000 R US serienmäßig).

Schweißströme über 500 A

## **HINWEIS!**

Bei einem Schweißstrom über 500 A die Drahtvorschübe VR 1500 -11, VR 1500 - 12 und VR 1500 - 30 nur mit ausreichend dimensionierten Fronius-Schweißbrennern mit Anschluss Schweißbrenner F++ betreiben.

Option Push-Pull PMR 4000

## **HINWEIS!**

Ist die Push-Pull-Option PMR 4000 bei den Drahtvorschüben VR 1500 - 11 und VR 1500 - 30 installiert, muss die Stromquelle mit einem verstärkten Netzteil (55 V DC, 8 A) ausgestattet werden.

Anwendungen mit Abspul-Drahtvorschüben

## **HINWEIS!**

Bei Anwendungen mit Abspul-Drahtvorschüben muss die Stromquelle mit einem verstärkten Netzteil (55 V DC, 8 A) ausgestattet werden.

TPS 7200 / 9000 Anwendungen mit VR 1500 - 12 und Abspul-Drahtvorschüben

## **HINWEIS!**

Bei TPS 7200 / 9000 - Anwendungen mit VR 1500 - 12 und Abspul-Drahtvorschüben muss sowohl die 1. Stromquelle als auch die 2. Stromquelle mit einem verstärkten Netzteil (55 V DC, 8 A) ausgestattet werden.

Betrieb des VR 1500 - 12

## **HINWEIS!**

Für den Betrieb des VR 1500 - 12 muss die Stromquelle mit einem verstärkten Netzteil (55 V DC, 8 A) ausgestattet werden.



---

Betrieb des VR  
1500 - 12 mit  
einem Abspul-  
Drahtvorschub

**HINWEIS!**

Für den Betrieb des VR 1500 - 12 mit einem Abspul-Drahtvorschub muss der VR 1500 - 12 mit dem Einbauset verstärkte Motorversorgung ausgestattet werden.

---

# Drahtvorschub mit Stromquelle verbinden

---

## Allgemeines

Der Drahtvorschub wird mittels Verbindungs-Schlauchpaket mit der Stromquelle verbunden.

### **HINWEIS!**

#### **Gefahr der Beschädigung des Draht-Förderschlauches bei Befestigung am Schlauchpaket.**

Den Draht-Förderschlauch keinesfalls am Schlauchpaket befestigen.

---

## Drahtvorschub mit Stromquelle verbinden

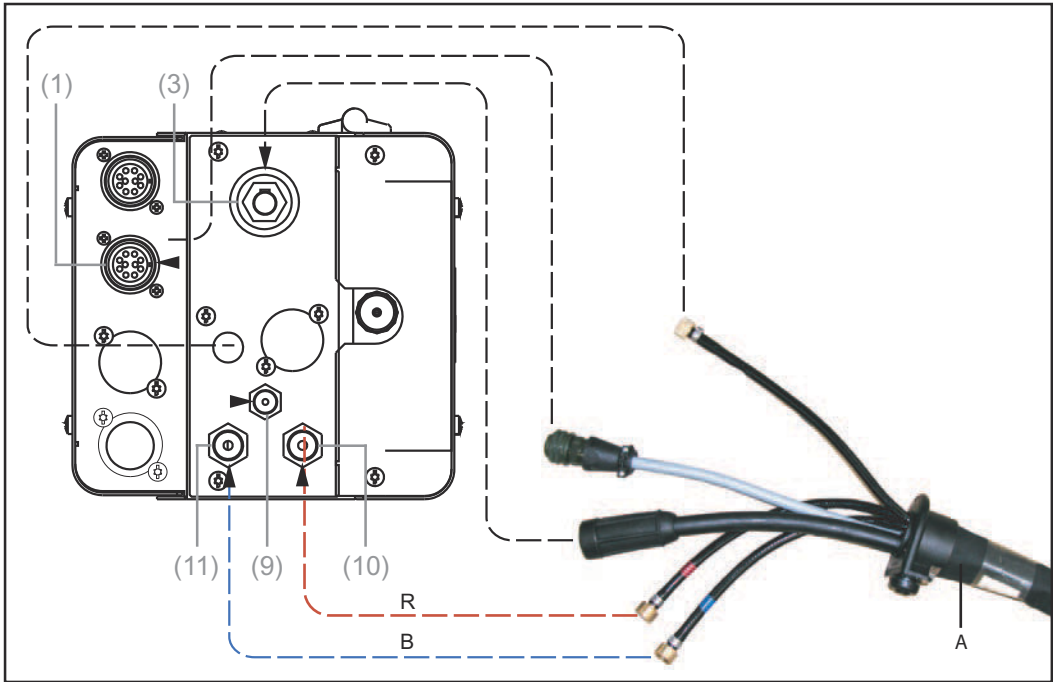
### **WARNUNG!**

#### **Gefahr durch Fehlbedienung und fehlerhaft durchgeführte Arbeiten.**

Schwerwiegende Personen- und Sachschäden können die Folge sein.

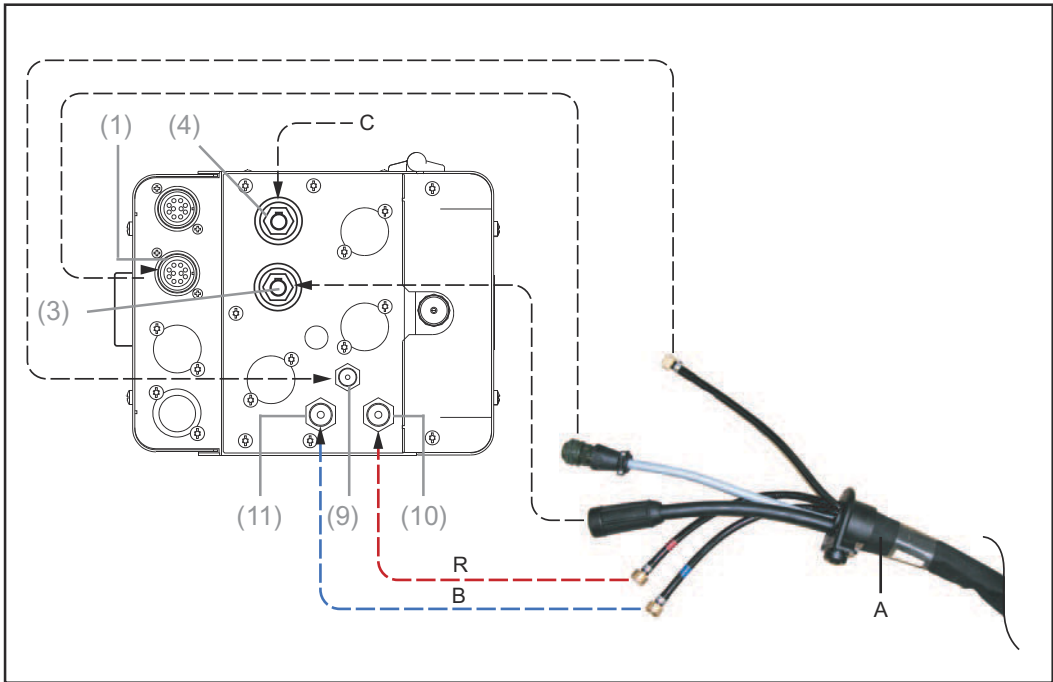
- ▶ Die beschriebenen Arbeitsschritte erst durchführen, wenn die Bedienungsanleitung vollständig gelesen und verstanden wurde.
- 

- 1 Netzschalter der Stromquelle in Stellung - O - schalten
- 2 Zugentlastung des Verbindungs-Schlauchpaketes an der Schlauchpaket-Halterung VR 1500 fixieren
- 3 Gasschlauch des Verbindungs-Schlauchpaketes am Anschluss Schutzgas (9) anstecken
- 4 Überwurfmutter des Gasschlauches festziehen
- 5 Schläuche Wasser-Vorlauf und Wasser-Rücklauf des Verbindungs-Schlauchpaketes farbrichtig an den Anschlüssen Wasser-Vorlauf (11) und Wasser-Rücklauf (10) anstecken
- 6 Überwurfmutter der Schläuche Wasser-Vorlauf und Wasser-Rücklauf festziehen
- 7 Stecker LocalNet des Verbindungs-Schlauchpaketes am Anschluss LocalNet (1) anstecken
- 8 Überwurfmutter des Stecker LocalNet festziehen
- 9 Kabel Schweißpotential des Verbindungs-Schlauchpaketes am (+) Stromanschluss (3) anstecken
- 10 Bajonettstecker Schweißpotential durch Drehen verriegeln



VR 1500 / VR 1550: Verbindungsschlauchpaket am Vorschub anschließen

- A Verbindungsschlauchpaket; vorschubseitig
- R rot
- B blau



VR 1500 - 11 / 12 / 30: Verbindungsschlauchpaket am Vorschub anschließen

- A Verbindungsschlauchpaket; vorschubseitig
- C 2. Stromkabel (Option)
- R rot
- B blau

# Schweißbrenner montieren

## Anschlüsse Schweißbrenner

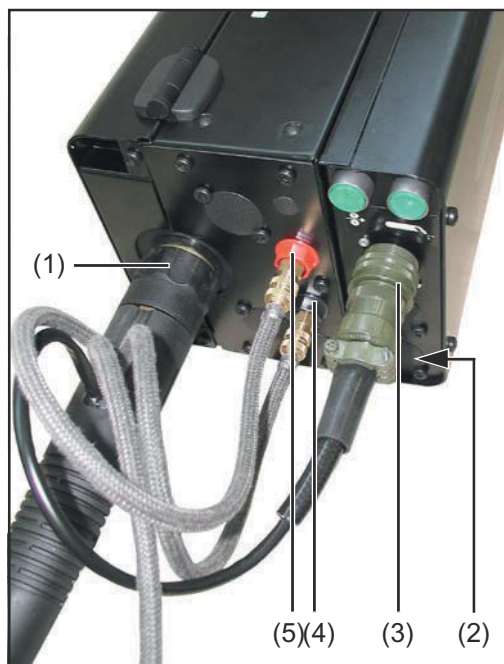
	Fronius F++	Euro	für Dinse	für Tweco
VR 1500	X	X	X	X
VR 1500 - 11	X	(X)	-	-
VR 1500 - 12	X	(X)	-	-
VR 1500 - 30	X	(X)	-	-
VR 1550	X	X	-	-
VR 1550 (CMT-WS)	X	-	-	-

(X) ... bis max. 500 A

### HINWEIS!

Bei einem Schweißstrom über 500 A die Drahtvorschübe VR 1500 - 11, VR 1500 - 12 und VR 1500 - 30 nur mit ausreichend dimensionierten Fronius-Schweißbrennern mit Anschlüssen Schweißbrenner F++ betreiben.

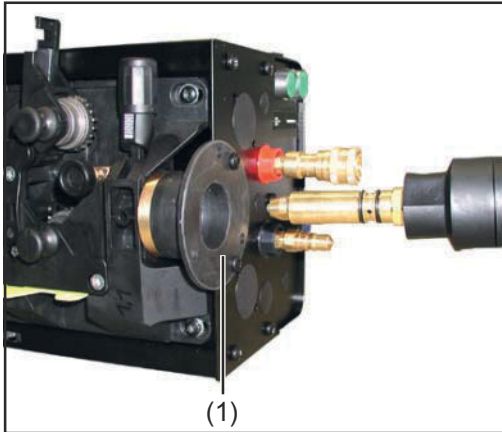
## Schweißbrenner montieren



Schweißbrenner montieren, z.B. Robacta-Drive

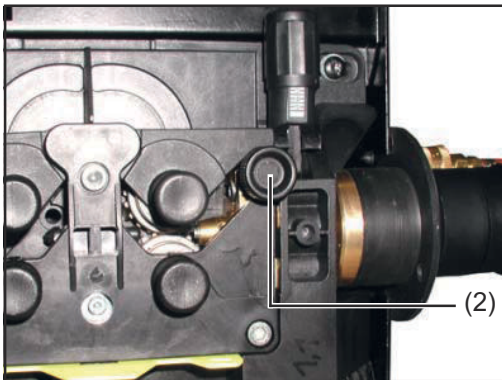
- 1 Netzschalter der Stromquelle in Stellung - O - schalten
- 2 Richtig ausgerüsteten Schweißbrenner mit dem Einlaufrohr voran in den Anschluss Schweißbrenner (1) einschieben und Überwurfmutter zur Fixierung händisch festziehen
- 3 Steuerstecker des Schweißbrenners am Anschluss Robacta Roboter-Schweißbrenner (3) einstecken und Überwurfmutter zur Fixierung festziehen
- 4 Falls vorhanden: externe Wasseranschlüsse für Wasser-Vorlauf (4) und Wasser-Rücklauf (5) farbrichtig anschließen
- 5 Falls vorhanden: Schlauch für Ausblasevorrichtung an Anschluss Brenner Ausblasen AIR OUT (2) anschließen

### Schweißbrenner montieren - Anschluss für Tweco



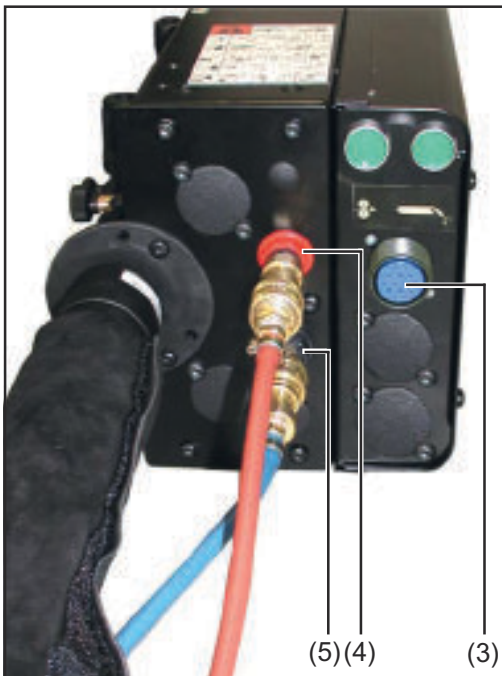
Schweißbrenner in Anschluss für Tweco einschieben

- 1 Netzschalter der Stromquelle in Stellung - O - schalten
- 2 Richtig ausgerüsteten Schweißbrenner mit dem Einlaufrohr voran in den Anschluss Schweißbrenner (1) einschieben



Schweißbrenner mittels Rändelschraube fixieren

- 3 Schweißbrenner mittels Rändelschraube (2) fixieren



Wasseranschlüsse für Wasservorlauf und Wasserrücklauf anschließen

- 4 Falls vorhanden Steuerstecker des Schweißbrenners an Anschluss Robacta Roboter-Schweißbrenner (3) einstecken und Überwurfmutter zur Fixierung festziehen
- 5 Falls vorhanden: externe Wasseranschlüsse für Wasser-Vorlauf (4) und Wasser-Rücklauf (5) farbrichtig anschließen

# Vorschubrollen einsetzen / wechseln

## Allgemeines

Um eine optimale Förderung der Drahtelektrode zu gewährleisten, müssen die Vorschubrollen dem zu verschweißenden Drahtdurchmesser sowie der Drahtlegierung angepasst sein.

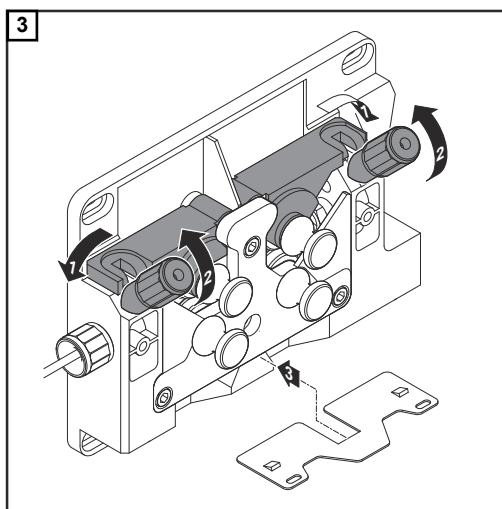
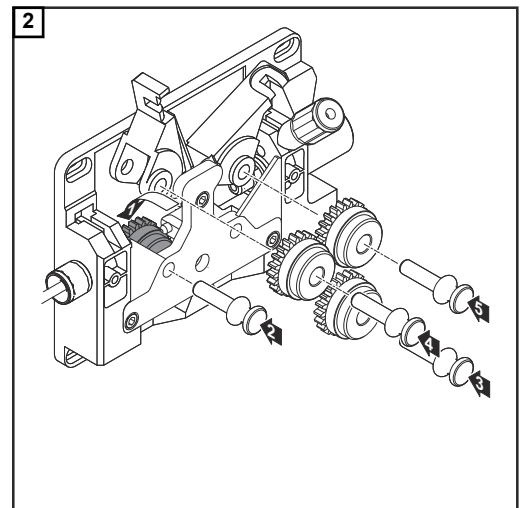
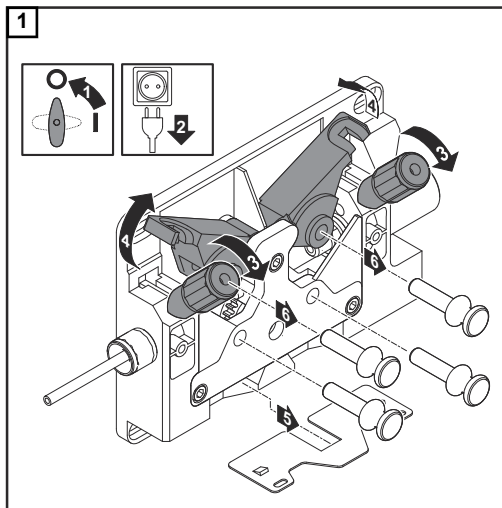
**WICHTIG!** Nur der Drahtelektrode entsprechende Vorschubrollen verwenden.

Eine Übersicht der verfügbaren Vorschubrollen und deren Einsatzmöglichkeiten befindet sich bei den Ersatzteillisten.

## USA Drahtvorschübe

In den USA werden sämtliche Drahtvorschübe ohne Vorschubrollen ausgeliefert. Nach dem Einsetzen der Drahtspule müssen die Vorschubrollen in den Drahtvorschub eingesetzt werden.

## Vorschubrollen einsetzen / wechseln



# Drahtelektrode einlaufen lassen

## Isolierte Führung der Drahtelektrode zum Drahtvorschub

### **WARNUNG!**

#### **Gefahr von Sach- und Personenschäden sowie Beeinträchtigung des Schweißergebnisses durch Masse- oder Erdschluss einer nicht isolierten Drahtelektrode.**

Bei automatisierten Anwendungen die Drahtelektrode nur isoliert von Schweißdraht-Fass, Großspule oder Drahtspule zum Drahtvorschub führen (z.B. mittels Draht-Förderschlauch)

Ein Masse- oder Erdschluss kann hervorgerufen werden durch:

- eine nicht isoliert geführte, freiliegende Drahtelektrode, welche während des Schweißvorganges mit einem elektrisch leitenden Gegenstand in Berührung kommt
- eine fehlende Isolation zwischen Drahtelektrode und der geerdeten Einhausungsbegrenzung einer Roboterzelle
- aufgescheuerte Draht-Förderschläuche und somit blanke Drahtelektroden

Das Verwenden von Draht-Förderschläuchen gewährleistet eine isolierte Führung der Drahtelektrode zum Drahtvorschub. Draht-Förderschläuche nicht über scharfe Kanten führen, um ein Aufscheuern der Draht-Förderschläuche zu vermeiden. Gegebenenfalls Schlauchhalter oder Scheuerschutz verwenden. Zusätzlich sorgen Kupplungsstücke und Fasshauben für Schweißdraht-Fässer für einen sicheren Transport der Drahtelektrode.

## Drahtelektrode einlaufen lassen

### **VORSICHT!**

#### **Verletzungsgefahr durch Federwirkung der aufgespulten Drahtelektrode.**

Schwerwiegende Personen- und Sachschäden können die Folge sein.

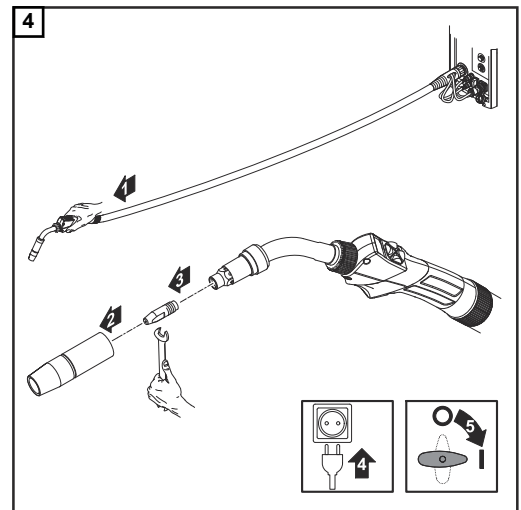
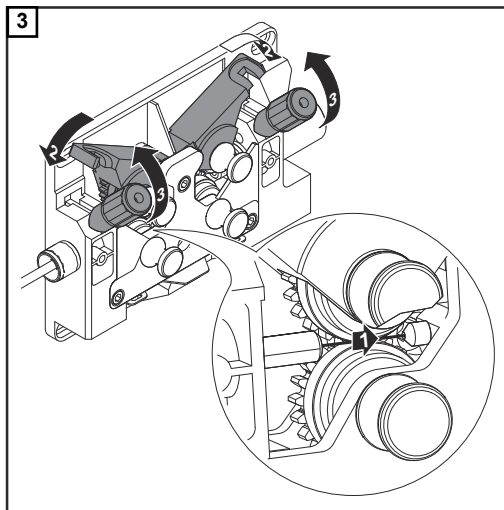
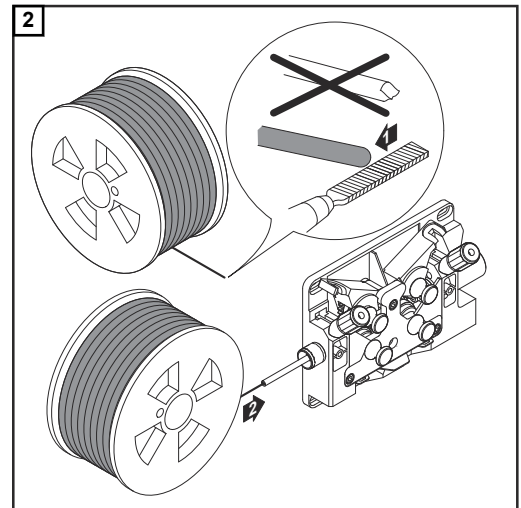
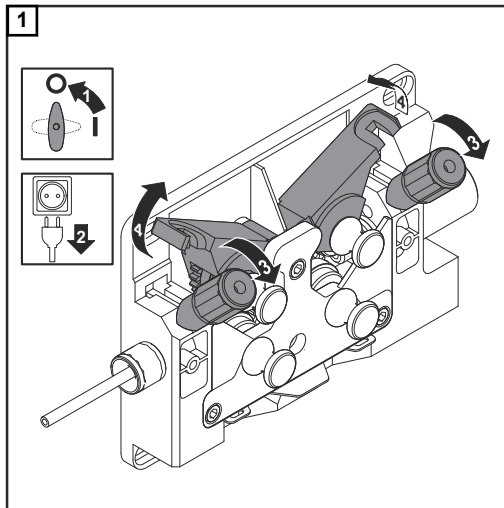
- ▶ Beim Einschieben der Drahtelektrode in den 4-Rollenantrieb das Ende der Drahtelektrode gut festhalten, um Verletzungen durch zurückschnellende Drahtelektrode zu vermeiden.

### **VORSICHT!**

#### **Beschädigungsgefahr des Schweißbrenners durch scharfkantiges Ende der Drahtelektrode.**

Schwerwiegende Sachschäden können die Folge sein.

- ▶ Ende der Drahtelektrode vor dem Einführen gut entgraten.

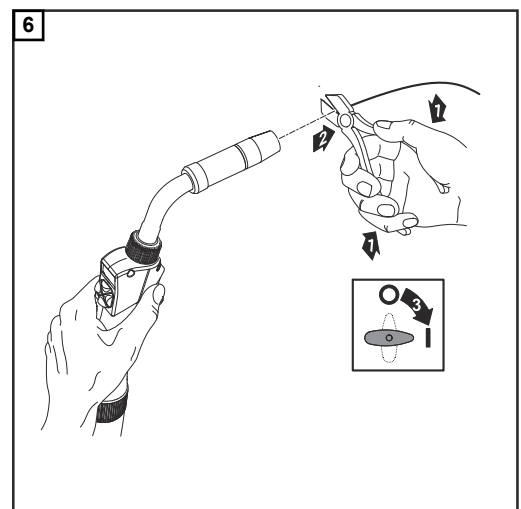
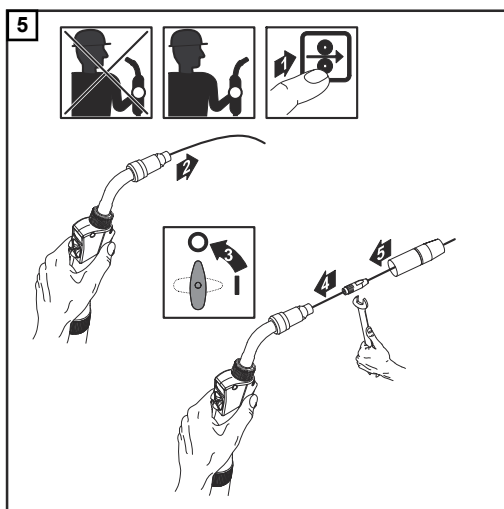


**⚠ VORSICHT!**

**Verletzungsgefahr durch austretende Drahtelektrode.**

Schwerwiegende Personen- und Sachschäden können die Folge sein.

- ▶ Beim Drücken der Taste Draht einfädeln oder der Brenntaste Schweißbrenner von Gesicht und Körper weghalten und eine geeignete Schutzbrille verwenden.

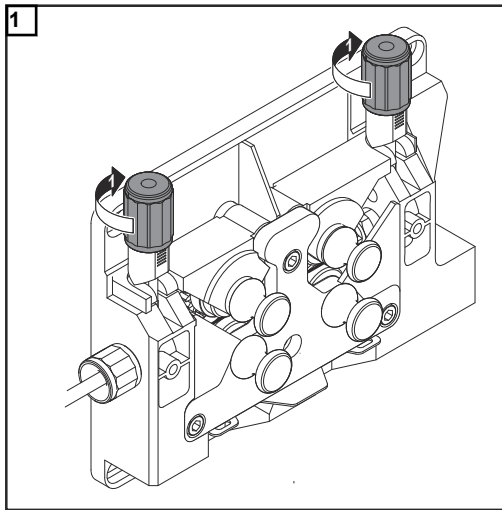




## Anpressdruck einstellen

### HINWEIS!

Anpressdruck so einstellen, dass die Drahtelektrode nicht deformiert wird, jedoch ein einwandfreier Drahttransport gewährleistet ist.



Anpressdruck Richtwerte	HR	TR	KS
Aluminium	1,5	-	3,5 - 4,5
Stahl	3 - 4	1,5	-
CrNi	3 - 4	1,5	-

Vorschubrollen:

HR = Halbrund

TR = Trapeznut

KS = Kunststoff

# Fehlerdiagnose, Fehlerbehebung

---

**Fehlermeldung „Drahtende“** Die Fehlermeldung „Drahtende“ wird bei den Geräten der VR 1500 - Serie für verschiedene Fehler verwendet:

- für Drahtende
- für Überhitzung der Leistungselektronik
- für zu hohen Motorstrom

---

**Sonderfunktion „Drahtende“** Für die Fehlermeldung „Drahtende“ sind an der Stromquelle 2 Optionen voreinstellbar:

- (1) fertig schweißen ... z.B. bei kurzen Schweißnähten
- (2) Schweißung sofort abbrechen ... z.B. bei langen Schweißnähten, Fülldraht-Anwendungen, Schweißungen im Hochleistungsbereich (wird bei solchen Schweißungen nicht abgebrochen, besteht die Gefahr der Überlastung des Motor-Leistungsteils)

---

## Fehlerdiagnose, Fehlerbehebung

---

### Err | 056 (an der Stromquelle)

Drahtende

Ursache: Die Option Drahtende-Kontrolle hat das Ende des Schweißdrahtes erkannt.

Behebung: Neue Drahtspule einsetzen und Schweißdraht einlaufen lassen, Fehler an der Stromquelle quittieren

Ursache: Filter des zusätzlichen Lüfters ist verschmutzt - Luftzufuhr für den zusätzlichen Lüfter reicht zur Kühlung der Leistungselektronik nicht mehr aus - Thermo-Schutzschalter der Leistungselektronik spricht an

Behebung: Filter reinigen oder austauschen, Fehler an der Stromquelle quittieren

Ursache: zu hohe Umgebungstemperatur

Behebung: für eine Verringerung der Umgebungstemperatur sorgen, ggf. Schweißanlage an einem anderen, kühleren Ort betreiben, Fehler an der Stromquelle quittieren

Ursache: zu hoher Motorstrom, z.B. auf Grund von Draht-Förderproblemen oder wenn der Vorschub für die Anwendung zu schwach dimensioniert ist

Behebung: Draht-Förderverhältnisse überprüfen, Probleme beheben, Fehler an der Stromquelle quittieren

---

## Fehler quittieren



Zur Quittierung einer Fehlermeldung an der Stromquelle Taste „Setup/Store“ drücken. Taste Setup/Store an der Stromquelle

Taste Setup/Store an der Stromquelle

---

# Pflege, Wartung und Entsorgung

---

## Allgemeines

Der Drahtvorschub benötigt unter normalen Betriebsbedingungen nur ein Minimum an Pflege und Wartung. Das Beachten einiger Punkte ist jedoch unerlässlich, um die Schweißanlage über Jahre hinweg einsatzbereit zu halten.

### **WARNUNG!**

#### **Gefahr durch elektrischen Strom.**

Ein elektrischer Schlag kann tödlich sein.

- ▶ Vor Öffnen des Gerätes: Netzschalter in Stellung - O - schalten
  - ▶ Gerät vom Netz trennen
  - ▶ Ein verständliches Warnschild gegen Wiedereinschalten anbringen
  - ▶ Mit Hilfe eines geeigneten Messgerätes sicherstellen, dass elektrisch geladene Bauteile (z.B. Kondensatoren) entladen sind
- 

## Bei jeder Inbetriebnahme

- Schweißbrenner, Verbindungs-Schlauchpaket und Masseverbindung auf Beschädigung prüfen
  - Optische Kontrolle der Vorschubrollen und Draht-Führungsseelen auf Beschädigung
  - Anpressdruck der Vorschubrollen prüfen und gegebenenfalls einstellen
  - Bremse überprüfen und gegebenenfalls einstellen
- 

## Alle 6 Monate

- Geräte-Seitenteile demontieren und das Geräteinnere mit trockener, reduzierter Druckluft sauberblasen

### **VORSICHT!**

#### **Gefahr der Beschädigung elektronischer Bauteile.**

- ▶ Elektronische Bauteile nicht aus kurzer Entfernung anblasen.
- 

## Entsorgung

Die Entsorgung nur gemäß den geltenden nationalen und regionalen Bestimmungen durchführen.

# Technische Daten

## Allgemeines

### HINWEIS!

Die angegebene Schutzart ist nur bei montiertem E-Set „Abdeckung“ VR 1500 gewährleistet.

## VR 1500

Versorgungsspannung	55 V DC
Nennstrom	4 A
Drahtdurchmesser	0,8 - 1,6 mm 0.03 - 0.06 in.
Drahtgeschwindigkeit	0,5 - 22 m/min 19.69 - 866.14 ipm.
Drehmoment	4 Nm
Schutzart	IP 21
Abmessungen l x b x h	405 x 208 x 205 mm 15.94 x 8.19 x 8.07 in.
Gewicht	7 kg 15.43 lb.
Antrieb	4 Rollenantrieb
Maximaler Druck Schutzgas	7 bar 101 psi.
Kühlflüssigkeit	Original Fronius Kühlflüssigkeit
Maximaler Druck Kühlflüssigkeit	6 bar 87 psi.

## VR 1500 - 11

Versorgungsspannung	55 V DC
Nennstrom	4 A
Drahtdurchmesser	0,8 - 3,2 mm 0.03 - 0.13 in.
Drahtgeschwindigkeit	0,5 - 11 m/min 19.69 - 433.07 ipm.
Drehmoment	11 Nm
Schutzart	IP 21
Abmessungen l x b x h	400 x 300 x 205 mm 15.75 x 11.81 x 8.07 in.
Gewicht	8 kg 17.64 lb.
Antrieb	4 Rollenantrieb, wassergekühlter Scheibenläufermotor
Sonderausstattung	zusätzlicher Lüfter für die Leistungselektronik

Maximaler Druck Schutzgas	7 bar 101 psi.
Kühlflüssigkeit	Original Fronius Kühlflüssigkeit
Maximaler Druck Kühlflüssigkeit	6 bar 87 psi.

**VR 1500 - 12**

Versorgungsspannung	55 V DC
Nennstrom	6 A
Drahtdurchmesser	0,8 - 3,2 mm 0.03 - 0.13 in.
Drahtgeschwindigkeit	0,5 - 12 m/min 19.69 - 472.44 ipm.
Drehmoment	21,6 Nm
Schutzart	IP 21
Abmessungen l x b x h	400 x 300 x 205 mm 15.75 x 11.81 x 8.07 in.
Gewicht	10 kg 22.05 lb.
Antrieb	4 Rollenantrieb, wassergekühlter Scheibenläufermotor
Sonderausstattung	zusätzlicher Lüfter für die Leistungselektronik
Maximaler Druck Schutzgas	7 bar 101 psi.
Kühlflüssigkeit	Original Fronius Kühlflüssigkeit
Maximaler Druck Kühlflüssigkeit	6 bar 87 psi.

**VR 1500 - 30**

Versorgungsspannung	55 V DC
Nennstrom	4 A
Drahtdurchmesser	0,8 - 1,6 mm 0.03 - 0.06 in.
Drahtgeschwindigkeit	0,5 - 30 m/min 19.69 - 1181.10 ipm.
Drehmoment	3,7 Nm
Schutzart	IP 21
Abmessungen l x b x h	400 x 300 x 205 mm 15.75 x 11.81 x 8.07 in.
Gewicht	8 kg 17.64 lb.
Antrieb	4 Rollenantrieb, wassergekühlter Scheibenläufermotor
Sonderausstattung	zusätzlicher Lüfter für die Leistungselektronik

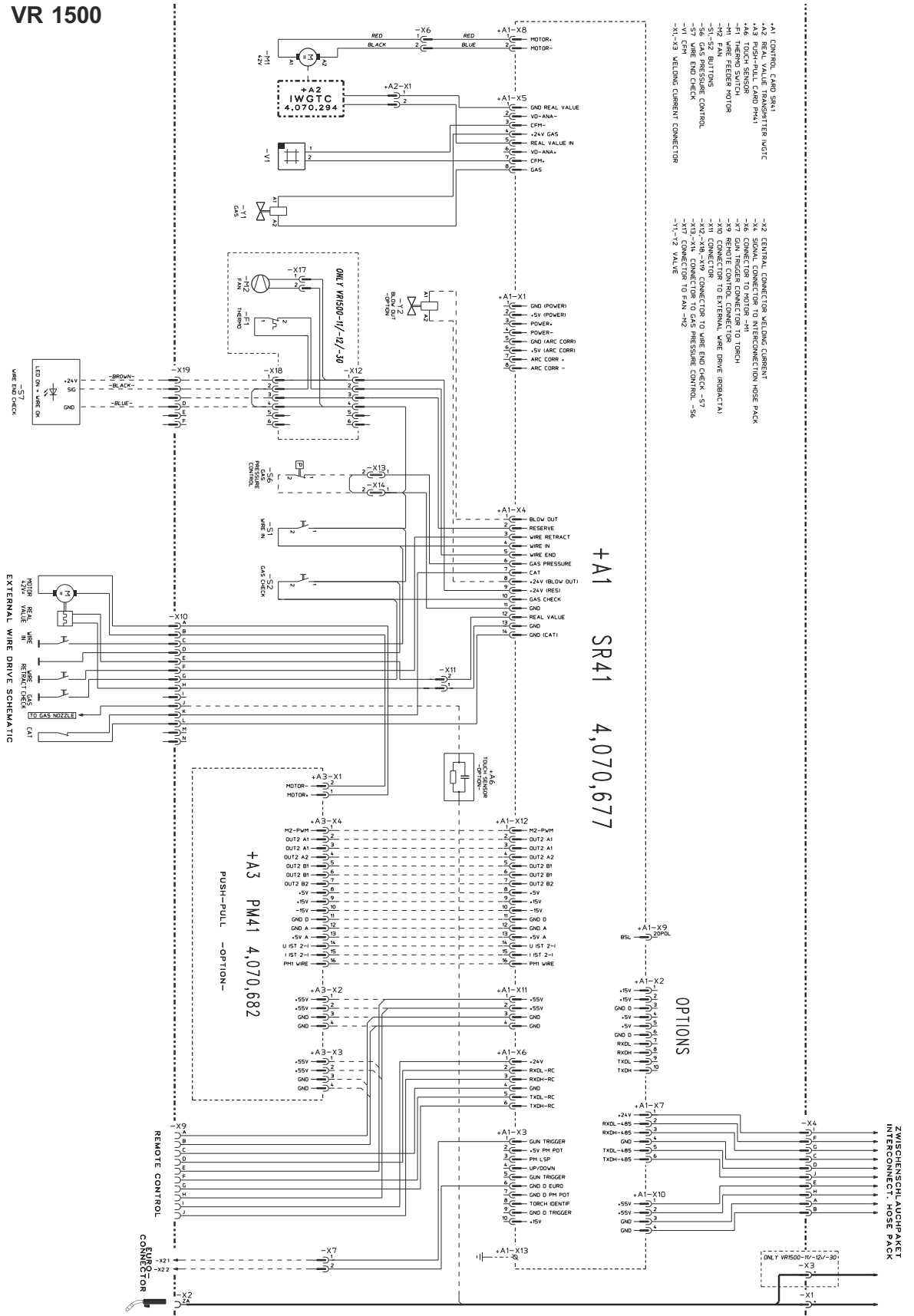
Maximaler Druck Schutzgas	7 bar 101 psi.
Kühlflüssigkeit	Original Fronius Kühlflüssigkeit
Maximaler Druck Kühlflüssigkeit	6 bar 87 psi.

**VR 1550 (CMT-WS)**

Versorgungsspannung	55 V DC
Nennstrom	4 A
Drahtdurchmesser	0,8 - 1,6 mm 0.03 - 0.06 in.
Drahtgeschwindigkeit	0,5 - 22 m/min 19.69 - 866.14 ipm.
Drehmoment	4 Nm
Schutzart	IP 21
Abmessungen l x b x h	405 x 208 x 205 mm 15.75 x 8.19 x 8.07 in.
Gewicht	7 kg 15.43 lb.
Antrieb	4 Rollen-antrieb
Maximaler Druck Schutzgas	7 bar 101 psi.
Kühlflüssigkeit	Original Fronius Kühlflüssigkeit
Maximaler Druck Kühlflüssigkeit	6 bar 87 psi.

# Schaltpläne

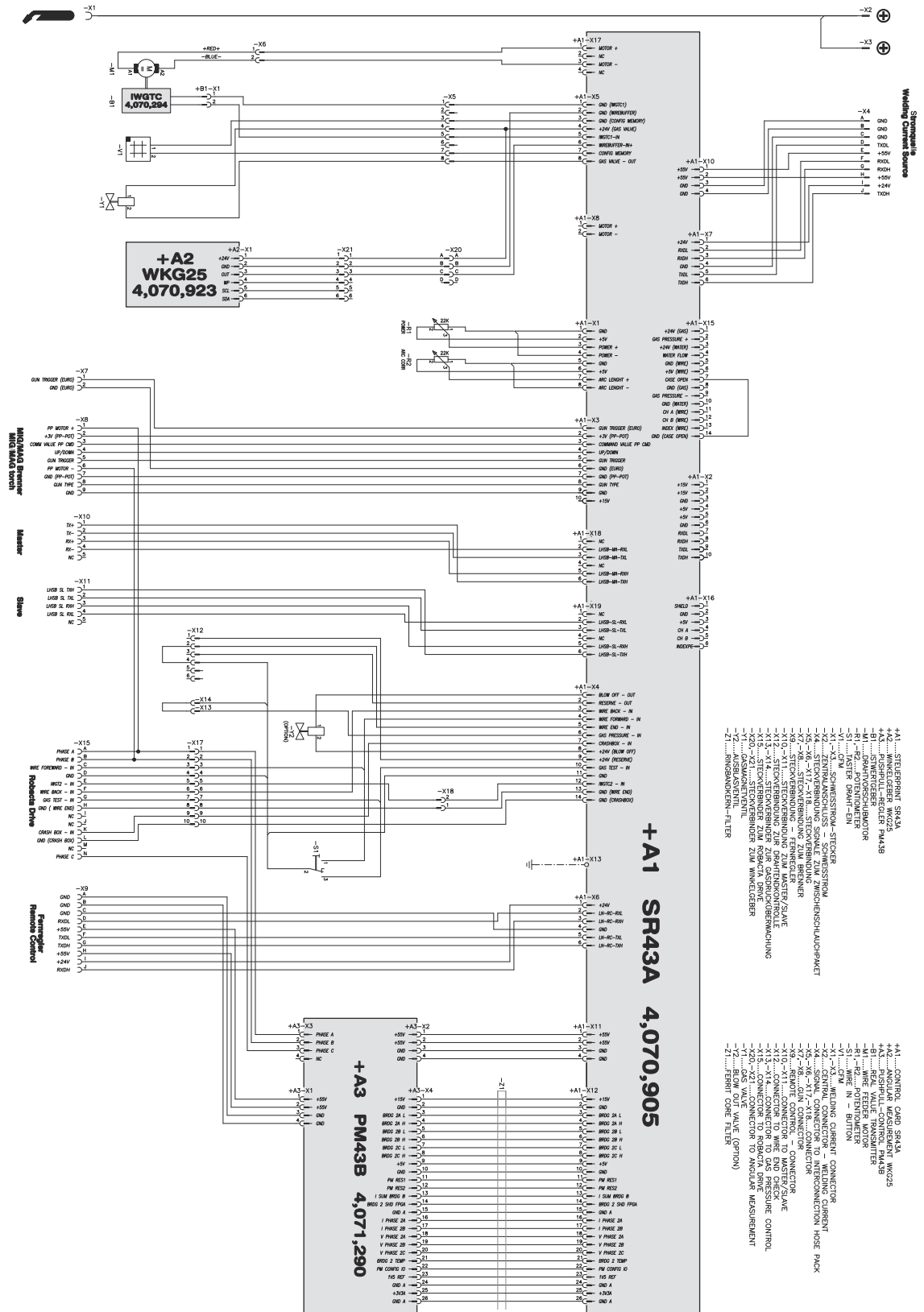
VR 1500 VR 1500







VR 1550 / VR 1550 CMT-WS  
1550 CMT-WS



- +A1... STEUERUNG SR43A
- +A2... WINKELBEIHER WKG25
- +A3... FISHPHILL-REGELER PM43B
- M1... PHANTOMSCHWABATOR
- R1... POTYNDOMETER
- V1... GEM. SONDENBEIHEBER
- X1... STEUERBRUNUNG-SIGNAL
- X2... STEUERBRUNUNG-SIGNAL ZUM ZWISCHENSCHLACHPAKET
- X3... STEUERBRUNUNG-SIGNAL ZUM ZWISCHENSCHLACHPAKET
- X4... STEUERBRUNUNG-SIGNAL ZUM ZWISCHENSCHLACHPAKET
- X5... STEUERBRUNUNG-SIGNAL ZUM ZWISCHENSCHLACHPAKET
- X6... STEUERBRUNUNG-SIGNAL ZUM ZWISCHENSCHLACHPAKET
- X7... STEUERBRUNUNG-SIGNAL ZUM ZWISCHENSCHLACHPAKET
- X8... STEUERBRUNUNG-SIGNAL ZUM ZWISCHENSCHLACHPAKET
- X9... STEUERBRUNUNG-SIGNAL ZUM ZWISCHENSCHLACHPAKET
- X10... STEUERBRUNUNG-SIGNAL ZUM ZWISCHENSCHLACHPAKET
- X11... STEUERBRUNUNG-SIGNAL ZUM ZWISCHENSCHLACHPAKET
- X12... STEUERBRUNUNG-SIGNAL ZUM ZWISCHENSCHLACHPAKET
- X13... STEUERBRUNUNG-SIGNAL ZUM ZWISCHENSCHLACHPAKET
- X14... STEUERBRUNUNG-SIGNAL ZUM ZWISCHENSCHLACHPAKET
- X15... STEUERBRUNUNG-SIGNAL ZUM ZWISCHENSCHLACHPAKET
- X16... STEUERBRUNUNG-SIGNAL ZUM ZWISCHENSCHLACHPAKET
- X17... STEUERBRUNUNG-SIGNAL ZUM ZWISCHENSCHLACHPAKET
- X18... STEUERBRUNUNG-SIGNAL ZUM ZWISCHENSCHLACHPAKET
- X19... STEUERBRUNUNG-SIGNAL ZUM ZWISCHENSCHLACHPAKET
- X20... STEUERBRUNUNG-SIGNAL ZUM ZWISCHENSCHLACHPAKET
- X21... STEUERBRUNUNG-SIGNAL ZUM ZWISCHENSCHLACHPAKET
- X22... STEUERBRUNUNG-SIGNAL ZUM ZWISCHENSCHLACHPAKET
- Z1... WINKELBEIHER-FILTER
- +A1... CONTROL CABD SR43A
- +A2... ANGULAR WEIGHERMENT WKG25
- +A3... FISHPHILL-CONTROL PM43B
- M1... WIRE FEEDER MOTOR
- R1... POTYNDOMETER
- V1... GEM. SONDENBEIHEBER
- X1... STEUERBRUNUNG-SIGNAL
- X2... STEUERBRUNUNG-SIGNAL ZUM ZWISCHENSCHLACHPAKET
- X3... STEUERBRUNUNG-SIGNAL ZUM ZWISCHENSCHLACHPAKET
- X4... STEUERBRUNUNG-SIGNAL ZUM ZWISCHENSCHLACHPAKET
- X5... STEUERBRUNUNG-SIGNAL ZUM ZWISCHENSCHLACHPAKET
- X6... STEUERBRUNUNG-SIGNAL ZUM ZWISCHENSCHLACHPAKET
- X7... STEUERBRUNUNG-SIGNAL ZUM ZWISCHENSCHLACHPAKET
- X8... STEUERBRUNUNG-SIGNAL ZUM ZWISCHENSCHLACHPAKET
- X9... STEUERBRUNUNG-SIGNAL ZUM ZWISCHENSCHLACHPAKET
- X10... STEUERBRUNUNG-SIGNAL ZUM ZWISCHENSCHLACHPAKET
- X11... STEUERBRUNUNG-SIGNAL ZUM ZWISCHENSCHLACHPAKET
- X12... STEUERBRUNUNG-SIGNAL ZUM ZWISCHENSCHLACHPAKET
- X13... STEUERBRUNUNG-SIGNAL ZUM ZWISCHENSCHLACHPAKET
- X14... STEUERBRUNUNG-SIGNAL ZUM ZWISCHENSCHLACHPAKET
- X15... STEUERBRUNUNG-SIGNAL ZUM ZWISCHENSCHLACHPAKET
- X16... STEUERBRUNUNG-SIGNAL ZUM ZWISCHENSCHLACHPAKET
- X17... STEUERBRUNUNG-SIGNAL ZUM ZWISCHENSCHLACHPAKET
- X18... STEUERBRUNUNG-SIGNAL ZUM ZWISCHENSCHLACHPAKET
- X19... STEUERBRUNUNG-SIGNAL ZUM ZWISCHENSCHLACHPAKET
- X20... STEUERBRUNUNG-SIGNAL ZUM ZWISCHENSCHLACHPAKET
- X21... STEUERBRUNUNG-SIGNAL ZUM ZWISCHENSCHLACHPAKET
- X22... STEUERBRUNUNG-SIGNAL ZUM ZWISCHENSCHLACHPAKET
- Z1... WINKELBEIHER-FILTER





**FRONIUS INTERNATIONAL GMBH**

Froniusstraße 1  
A-4643 Pettenbach  
AUSTRIA  
contact@fronius.com  
**www.fronius.com**

Under **www.fronius.com/contact** you will find the addresses  
of all Fronius Sales & Service Partners and locations



Find your  
spareparts online



spareparts.fronius.com