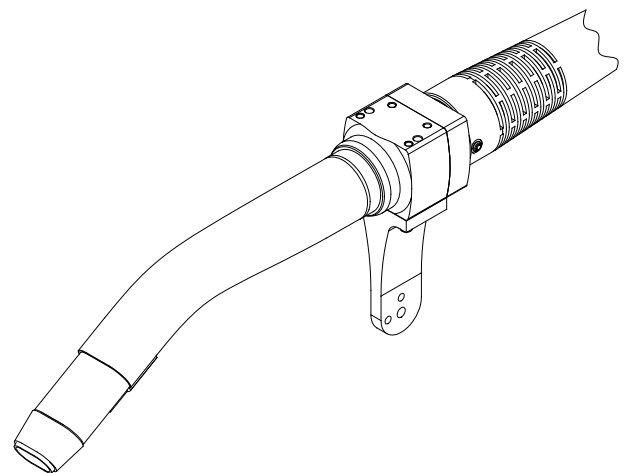


Operating Instructions

Robacta Twin Compact complete



DE | Bedienungsanleitung

EN | Operating Instructions

FR | Instructions de service



Inhaltsverzeichnis

Sicherheit.....	4
Sicherheit.....	4
Inbetriebnahme	6
Gerätekonzept.....	6
Haltewinkel montieren (Standard).....	6
Haltewinkel montieren (Individuell).....	7
Drahtführungsseele montieren.....	7
Roboter-Schlauchpaket anschließen.....	9
Bauteile wechseln.....	10
Halteschelle wechseln.....	11
Pflege, Wartung und Entsorgung.....	12
Allgemeines.....	12
Bei jeder Inbetriebnahme.....	12
Bei jedem Austausch der Draht-Spule.....	12
Erkennen von defekten Verschleißteilen.....	13
Entsorgung.....	13
Fehlerdiagnose, Fehlerbehebung.....	14
Fehlerdiagnose, Fehlerbehebung.....	14
Technische Daten.....	19
Rohrbögen.....	19
Schlauchpakete	21

Sicherheit

Sicherheit



WARNUNG!

Gefahr durch Fehlbedienung und fehlerhaft durchgeführte Arbeiten.

Schwere Personen- und Sachschäden können die Folge sein.

- ▶ Alle in diesem Dokument beschriebenen Arbeiten und Funktionen dürfen nur von technisch geschultem Fachpersonal ausgeführt werden.
 - ▶ Dieses Dokument vollständig lesen und verstehen.
 - ▶ Sämtliche Sicherheitsvorschriften und Benutzerdokumentationen dieses Gerätes und aller Systemkomponenten lesen und verstehen.
-



WARNUNG!

Gefahr durch elektrischen Strom.

Schwere Personen- und Sachschäden können die Folge sein.

- ▶ Vor Beginn der Arbeiten alle beteiligten Geräte und Komponenten ausschalten und von Stromnetz trennen.
 - ▶ Alle beteiligten Geräte und Komponenten gegen Wiedereinschalten sichern.
-



WARNUNG!

Gefahr durch elektrischen Strom infolge von schadhaften Systemkomponenten und Fehlbedienung.

Schwere Personen- und Sachschäden können die Folge sein.

- ▶ Sämtliche Kabel, Leitungen und Schlauchpakete müssen immer fest angeschlossen, unbeschädigt, und korrekt isoliert sein.
 - ▶ Nur ausreichend dimensionierte Kabel, Leitungen und Schlauchpakete verwenden.
-



WARNUNG!

Rutschgefahr durch Kühlmittel-Austritt.

Schwere Personen- und Sachschäden können die Folge sein.

- ▶ Die Kühlmittel-Schläuche der wassergekühlten Schweißbrenner immer mit dem darauf montierten Kunststoff-Verschluss verschließen, wenn diese vom Kühlgerät oder anderen Systemkomponenten getrennt werden.
-



WARNUNG!

Gefahr durch heiße Systemkomponenten und / oder Betriebsmittel.

Schwere Verbrennungen und Verbrühungen können die Folge sein.

- ▶ Vor Beginn der Arbeiten alle heißen Systemkomponenten und / oder Betriebsmittel auf +25 °C / +77 °F abkühlen lassen (beispielsweise Kühlmittel, wassergekühlte Systemkomponenten, Antriebsmotor des Drahtvorschubes, ...).
 - ▶ Geeignete Schutzausrüstung tragen (beispielsweise hitzebeständige Schutzhandschuhe, Schutzbrille, ...), wenn ein Abkühlen nicht möglich ist.
-

 **WARNUNG!****Gefahr durch Kontakt mit giftigem Schweißrauch.**

Schwere Personenschäden können die Folge sein.

- ▶ Schweißrauch immer absaugen.
 - ▶ Für ausreichend Frischluft-Zufuhr sorgen. Sicherstellen, dass eine Durchlüftungsrate von mindestens 20 m³ (169070.1 US gi) pro Stunde zu jeder Zeit gegeben ist.
 - ▶ Im Zweifelsfall die Schadstoffbelastung am Arbeitsplatz durch einen Sicherheitstechniker feststellen lassen.
-

 **VORSICHT!****Gefahr durch Betrieb ohne Kühlmittel.**

Sachschäden können die Folge sein.

- ▶ Wassergekühlte Geräte nie ohne Kühlmittel in Betrieb nehmen.
 - ▶ Während des Schweißens sicherstellen, dass ein ordnungsgemäßer Kühlmittel-Durchfluss gegeben ist - bei Verwendung von Fronius-Kühlgeräten ist dies der Fall, wenn im Kühlmittel-Behälter des Kühlgerätes ein ordnungsgemäßer Kühlmittel-Rückfluss ersichtlich ist.
 - ▶ Für Schäden aufgrund von Nichtbeachtung der oben angeführten Punkte haftet der Hersteller nicht, sämtliche Gewährleistungsansprüche erlöschen.
-

Inbetriebnahme

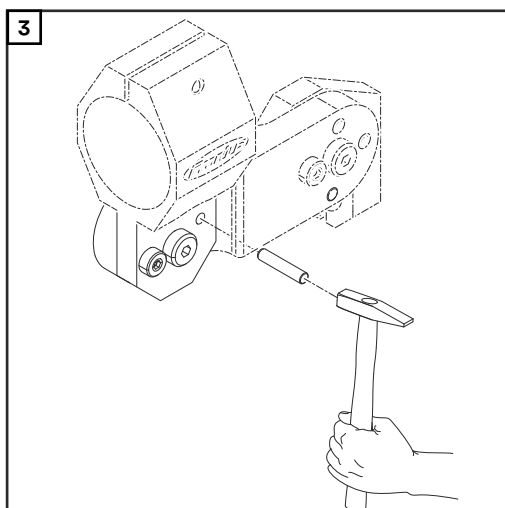
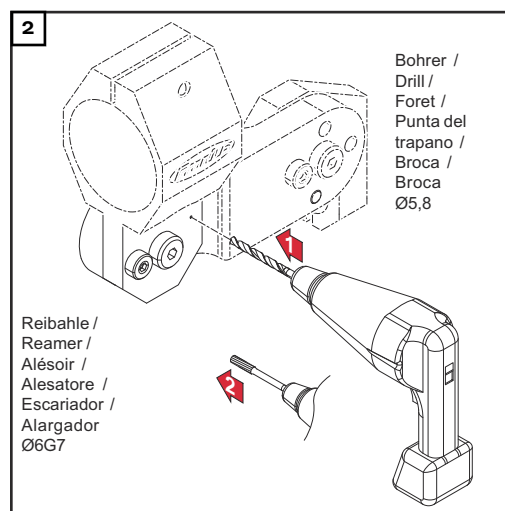
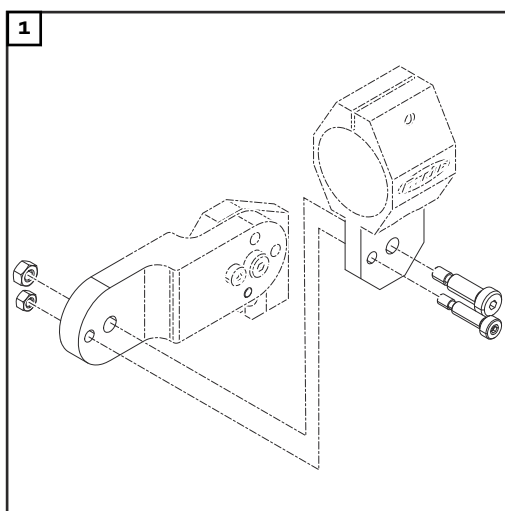
Gerätekonzep

Das Roboter-Schlauchpaket Robacta Twin Compact complete zeichnet sich durch geringe Abmessungen für bestmögliche Zugänglichkeit zu Schweißnähten, geringes Gewicht und hohe Temperaturbeständigkeit aus. Rohrbogen und Schlauchpaket bilden eine untrennbare Einheit.

Durch eine geschlossene Gasleitung wird das Gas verlustfrei zum Rohrbogen geführt. Zusätzlich ist das Roboter-Schlauchpaket Robacta Twin Compact complete mit einer separaten Druckluft-Leitung zum Ausblasen des Rohrbogens ausgestattet.

Der Rohrbogen zeichnet sich durch geringe Abmessungen und somit bestmögliche Zugänglichkeit aus. Durch die wassergekühlte Gasdüse ist das System zum MIG/MAG Hochleistungs-Schweißen geeignet.

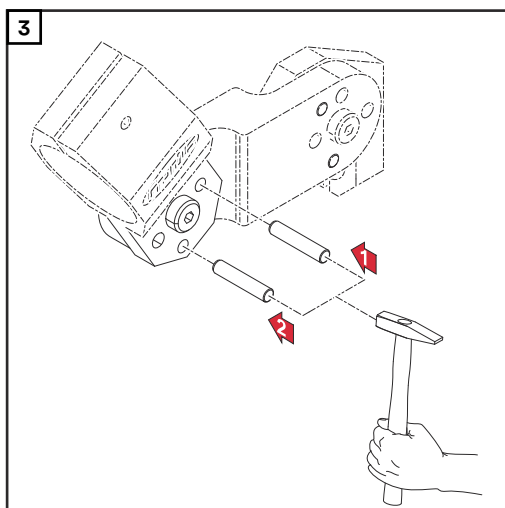
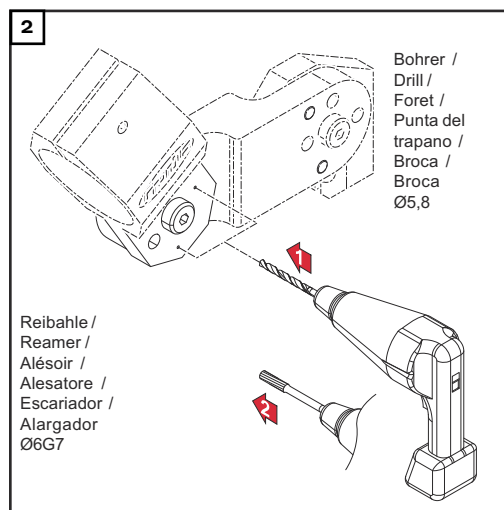
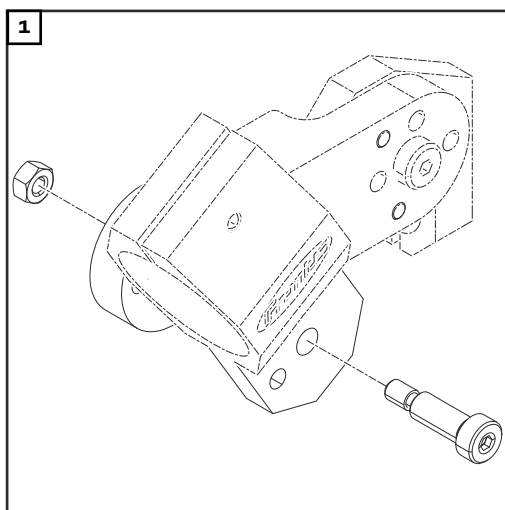
Haltewinkel montieren (Standard)



WICHTIG! Zum Fixieren der eingerichteten Stellung verbohren Sie die Halter mit $\text{Ø}5,8$ mm und reiben mittels einer Reibahle die Bohrung für den Pass-Stift $\text{Ø}6G7$ auf.

WICHTIG! Der Haltewinkel muss mit einer Pass-Schulter-Schraube M8 und mit einer Schraube M6 montiert werden. Nach dem Verschrauben muss noch ein Pass-Stift (Ø6 mm) zur Sicherung eingepresst werden.

Haltewinkel montieren (Individuell)



WICHTIG! Zum Fixieren der eingerichteten Stellung verbohren Sie die Halter mit Ø5,8 mm und reiben mittels einer Reibahle die Bohrung für den Pass-Stift Ø6G7 auf.

WICHTIG! Der Haltewinkel muss mit einer Pass-Schulter-Schraube M8 montiert werden. Danach muss der gewünschte Winkel eingestellt und zwei Pass-Stifte (Ø6 mm) zur Sicherung eingepresst werden.

Drahtführungsseele montieren

WICHTIG! Beim Ablängen der Drahtführungsseele darauf achten, dass:

- beim Schnitt kein Grat in die Drahtführungsseele hineinragt
- Seitenschneider leicht schräg stellen (Grat wird nach außen gezogen)
- Grat abschleifen

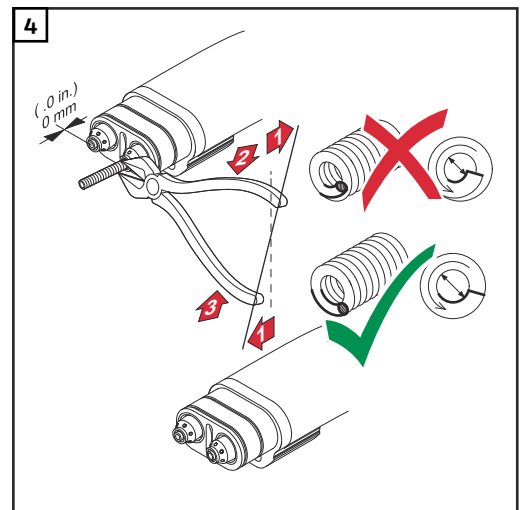
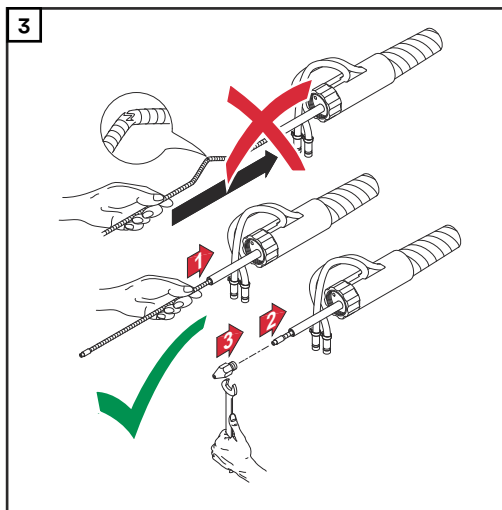
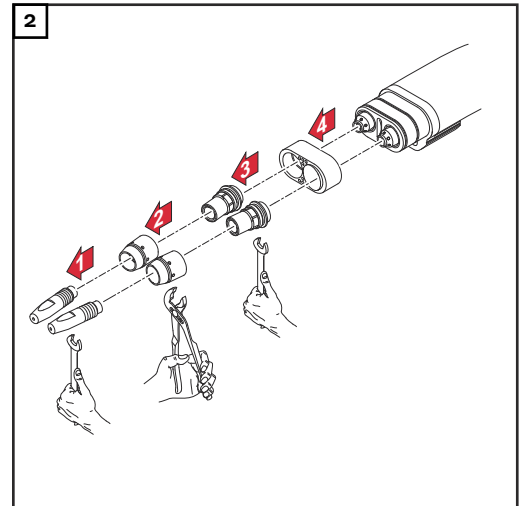
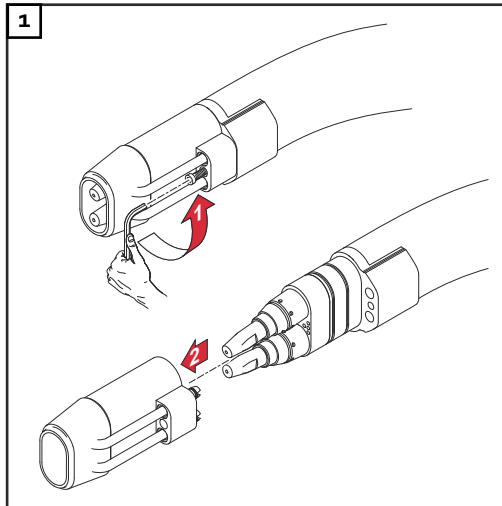
⚠ VORSICHT!

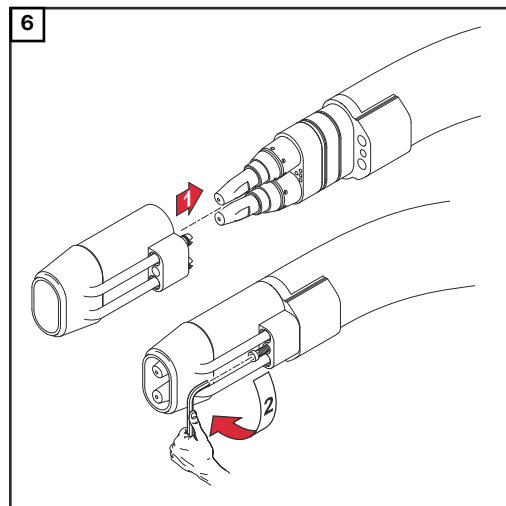
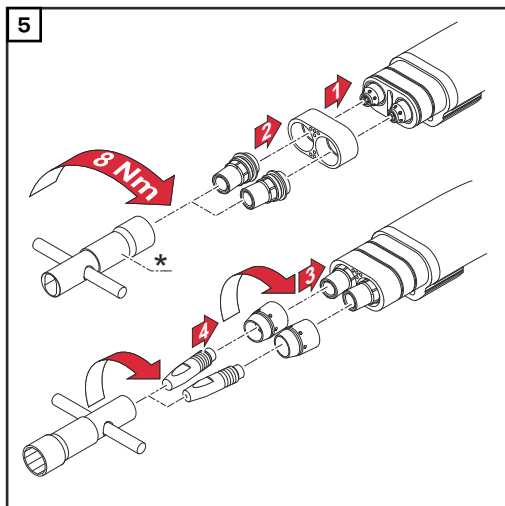
Gefahr durch fehlerhaft durchgeführte Arbeiten.

Schwerwiegende Sachschäden können die Folge sein.

- ▶ Unbedingt die Reihenfolge der Arbeitsschritte und die angegebenen Drehmomente einhalten.

* Statt des serienmäßig mitgelieferten Werkzeuges sind optional ein Drehmoment-Schlüssel, sowie der dazupassende Steckschlüssel erhältlich. Damit ist sichergestellt, dass die Bauteile mit dem angegebenen Drehmoment festgezogen werden können. Artikelnummern siehe Ersatzteilliste





Roboter-Schlauchpaket anschließen

WARNUNG!

Gefahr durch elektrischen Strom.

Schwere Personen- und Sachschäden können die Folge sein.

- ▶ Vor Beginn der Arbeiten alle beteiligten Geräte und Komponenten ausschalten und von Stromnetz trennen.
- ▶ Alle beteiligten Geräte und Komponenten gegen Wiedereinschalten sichern.

WARNUNG!

Gefahr durch elektrischen Strom infolge von schadhafte Systemkomponenten und Fehlbedienung.

Schwere Personen- und Sachschäden können die Folge sein.

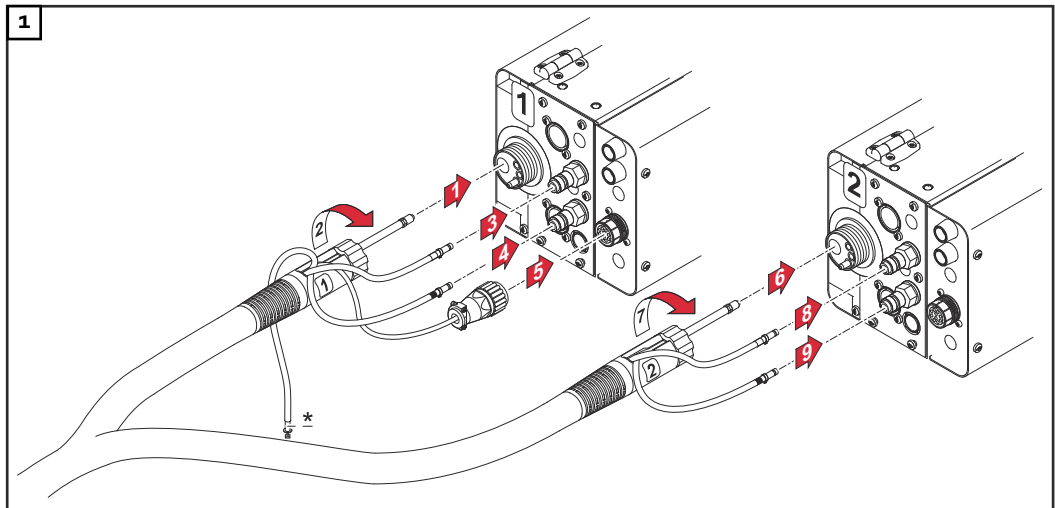
- ▶ Sämtliche Kabel, Leitungen und Schlauchpakete müssen immer fest angeschlossen, unbeschädigt, und korrekt isoliert sein.
- ▶ Nur ausreichend dimensionierte Kabel, Leitungen und Schlauchpakete verwenden.

HINWEIS!

Wassergekühlte Schweißbrenner nie ohne Kühlmittel in Betrieb nehmen. Für hieraus entstandene Schäden haftet Fronius nicht, und sämtliche Gewährleistungsansprüche erlöschen.

WICHTIG! Mit Fremdluft vermengtes Schutzgas führt zu beeinträchtigten Schweißergebnissen.

- Schlauchende unbedingt mit dem mitgelieferten Stöpsel abdichten, wenn der Anschluss Brennerausblasen nicht genützt wird
- Schlauch nicht anstecken, wenn am Magnetventil für die Funktion Ausblasen keine Druckluft angeschlossen ist. Schlauch mit Stöpsel abdichten.



* Anschluss für Option Brennerausblasen

Bauteile wechseln

⚠ VORSICHT!

Verbrennungsgefahr durch stark erhitzten Schweißbrenner oder heiße Kühlflüssigkeit.

Schwere Verbrühungen können die Folge sein.

- Das Wechseln der Bauteile, sowie das Reinigen und Überprüfen der Komponenten, darf nur im abgekühlten Zustand des Schweißbrenners erfolgen.

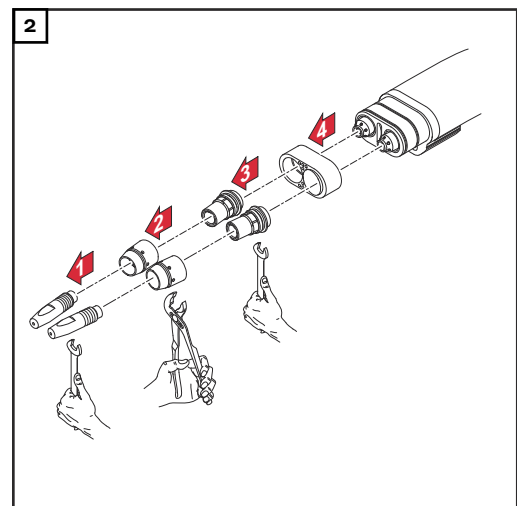
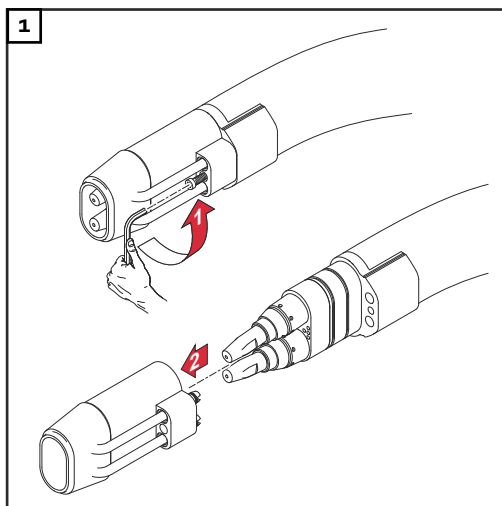
⚠ VORSICHT!

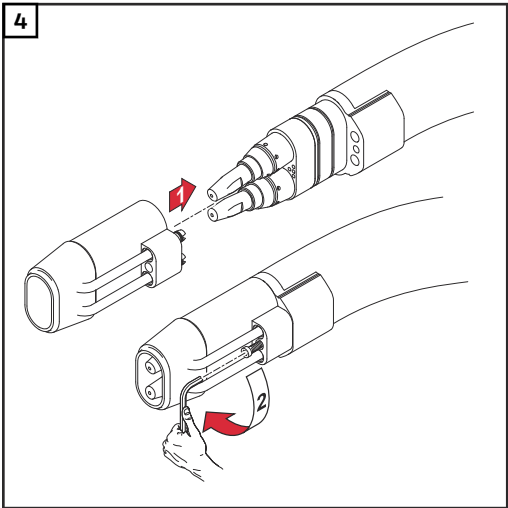
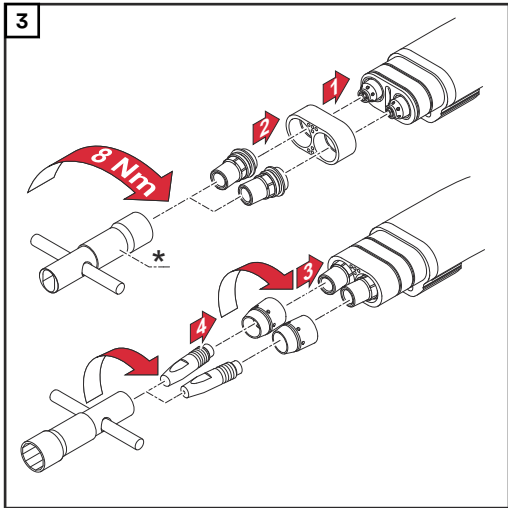
Gefahr durch Fehlbedienung und fehlerhaft durchgeführte Arbeiten.

Schwerwiegende Sachschäden können die Folge sein.

- Unbedingt die Reihenfolge der Arbeitsschritte und die angegebenen Drehmomente einhalten.

- * Statt dem serienmäßig mitgelieferten Werkzeuges sind optional ein Drehmoment-Schlüssel, sowie der dazu passende Steckschlüssel erhältlich. Damit ist sichergestellt, dass die Bauteile mit dem angegebenen Drehmoment festgezogen werden können. Artikelnummern siehe Ersatzteilliste.





**Halteschelle
wechseln**

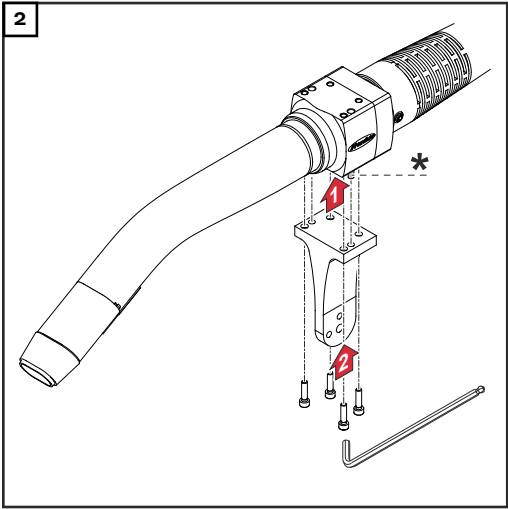
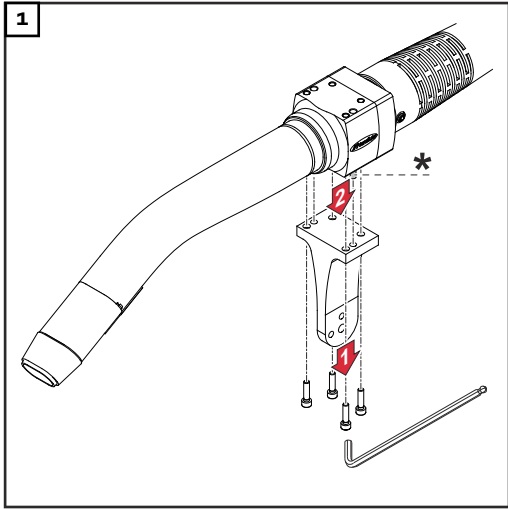
⚠ VORSICHT!

Verbrennungsgefahr durch stark erhitzten Schweißbrenner oder heiße Kühlflüssigkeit.

Schwere Verbrühungen können die Folge sein.

- Das Wechseln der Bauteile, sowie das Reinigen und Überprüfen der Komponenten, darf nur im abgekühlten Zustand des Schweißbrenners erfolgen.

* Pass-Stift, 2 x



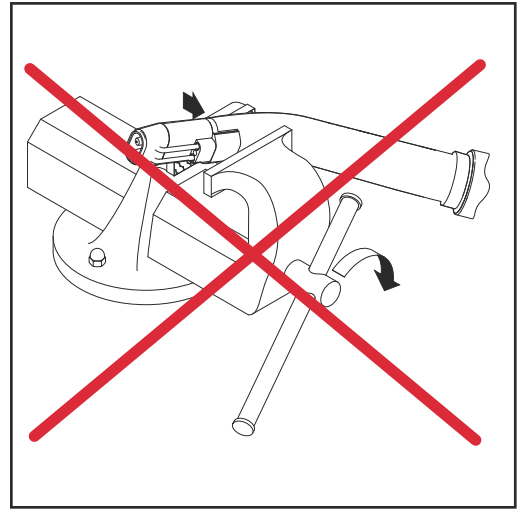
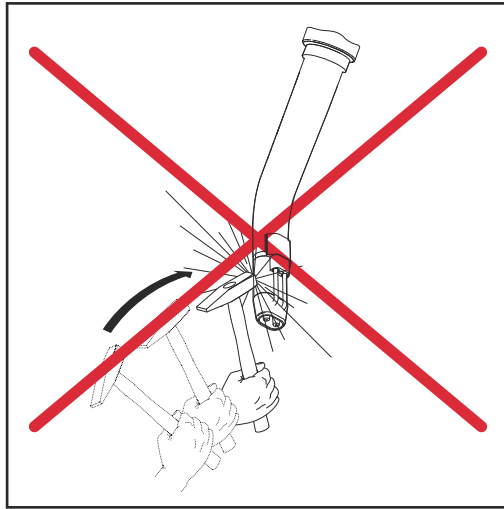
Pflege, Wartung und Entsorgung

Allgemeines

Regelmäßige und vorbeugende Wartung des Schweißbrenners sind wesentliche Faktoren für einen störungsfreien Betrieb. Der Schweißbrenner ist hohen Temperaturen und starker Verunreinigung ausgesetzt. Daher benötigt der Schweißbrenner eine häufigere Wartung als andere Komponenten des Schweißsystems.

WICHTIG! Vermeiden Sie beim Entfernen von Schweißspritzern Riefen und Kratzer. Darin könnten sich im weiteren Betrieb entstehende Schweißspritzer nachhaltig festsetzen.

- Den Rohrbogen keinesfalls biegen



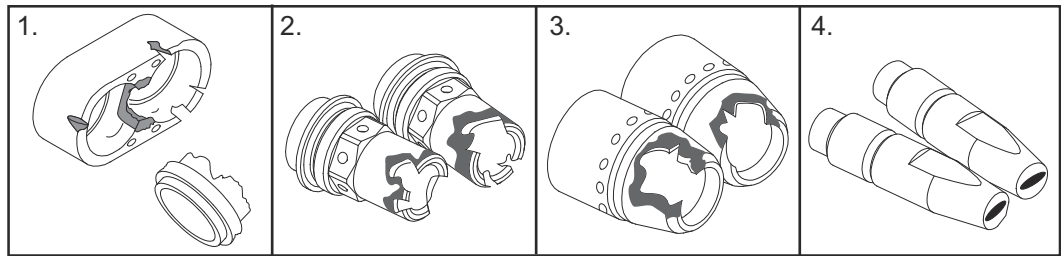
Bei jeder Inbetriebnahme

- Kontaktrohr kontrollieren
- ausgeschliffenes Kontaktrohr austauschen
- Gasdüse von Schweißspritzern befreien
- Bei nicht entfernbaren Verunreinigungen Gasdüse austauschen
- * Spritzerschutz oder Isolationen auf Beschädigung prüfen

Bei jedem Austausch der Draht-Spule

- Empfohlen: Drahtführungsseele austauschen
- Drahtförderschlauch mit reduzierter Pressluft reinigen
- Verschleißteile vor dem Einbau reinigen

Erkennen von defekten Verschleißteilen



1. Isolierteile
 - Einkerbungen
 - abgebrannter oder eingerissener Mittelsteg
 - angeschmorte oder abgerissene Ansätze
2. Düsenstöcke
 - Einkerbungen und Einbrand an der Vorderkante
 - stark mit Schweißspritzern behaftet
3. Spritzerschutz
 - abgebrannte Außenkanten, Einkerbungen
4. Kontaktrohre
 - ausgeschliffene (ovale) Draht Eintritts- und Drahtaustritts-Bohrungen
 - stark mit Schweißspritzern behaftet
 - Einbrand an der Kontaktrohr-Spitze

Entsorgung

Elektro- und Elektronik-Altgeräte müssen gemäß Europäischer Richtlinie und nationalem Recht getrennt gesammelt und einer umweltgerechten Wiederverwertung zugeführt werden. Gebrauchte Geräte sind beim Händler oder über ein lokales, autorisiertes Sammel- und Entsorgungssystem zurückzugeben. Eine fachgerechte Entsorgung des Altgeräts fördert eine nachhaltige Wiederverwertung von stofflichen Ressourcen. Ein Ignorieren kann zu potenziellen Auswirkungen auf die Gesundheit/Umwelt führen.

Verpackungsmaterialien

Getrennte Sammlung. Prüfen Sie die Vorschriften Ihrer Gemeinde. Verringern Sie das Volumen des Kartons.

Fehlerdiagnose, Fehlerbehebung

Fehlerdiagnose, Fehlerbehebung

kein Schweißstrom

Netzschalter eingeschaltet, Anzeigen an der Stromquelle leuchten, Schutzgas vorhanden

Ursache: Masseanschluss falsch

Behebung: Masseanschluss und Klemme auf Polarität überprüfen

Ursache: Stromkabel im Schweißbrenner unterbrochen

Behebung: Schweißbrenner tauschen

kein Schutzgas

alle anderen Funktionen vorhanden

Ursache: Gasflasche leer

Behebung: Gasflasche wechseln

Ursache: Gasdruckminderer defekt

Behebung: Gasdruckminderer tauschen

Ursache: Gasschlauch nicht montiert oder schadhafte, geknickt

Behebung: Gasschlauch montieren, ausbiegen oder tauschen

Ursache: Schweißbrenner defekt

Behebung: Schweißbrenner austauschen

Ursache: Gas-Magnetventil defekt

Behebung: Gas-Magnetventil austauschen

schlechte Schweißeigenschaften

Ursache: falsche Schweißparameter

Behebung: Einstellungen überprüfen

Ursache: Masseverbindung schlecht

Behebung: guten Kontakt zum Werkstück herstellen

Ursache: kein oder zu wenig Schutzgas

Behebung: Druckminderer, Gasschlauch, Gas-Magnetventil und Brenner-Gasanschluss überprüfen. Bei gasgekühlten Schweißbrennern Gasabdichtung überprüfen, geeignete Draht-Führungsseele verwenden.

Ursache: Schweißbrenner undicht

Behebung: Schweißbrenner austauschen

Ursache: zu großes oder ausgeschliffenes Kontaktrohr

Behebung: Kontaktrohr wechseln

schlechte Schweißeigenschaften

Ursache: falsche Drahtlegierung oder falscher Drahtdurchmesser

Behebung: eingelegte Drahtrolle kontrollieren; Verschweißbarkeit des Grundwerkstoffes prüfen

Ursache: Schutzgas für Drahtlegierung nicht geeignet

Behebung: korrektes Schutzgas verwenden

Ursache: Ungünstige Schweißbedingungen: Schutzgas verunreinigt (Feuchtigkeit, Luft), mangelhafte Gasabschirmung (Schmelzbad „kocht“, Zugluft), Verunreinigungen im Werkstück (Rost, Lack, Fett)

Behebung: Schweißbedingungen optimieren

Ursache: Schweißspritzer in der Gasdüse

Behebung: Schweißspritzer entfernen

Ursache: Turbulenzen auf Grund zu hoher Schutzgasmenge

Behebung: Schutzgas-Menge reduzieren, empfohlen:
 $\text{Schutzgas-Menge (l/min)} = \text{Drahtdurchmesser (mm)} \times 10$
(z.B. 16 l/min für 1,6 mm Schweißdraht)

Ursache: zu großer Abstand zwischen Schweißbrenner und Werkstück

Behebung: Abstand zwischen Schweißbrenner und Werkstück reduzieren (empfohlen: 10 - 15 mm)

Ursache: zu großer Anstellwinkel des Schweißbrenners

Behebung: Anstellwinkel des Schweißbrenners reduzieren

Ursache: Draht-Förderkomponenten mit falschem Durchmesser

Behebung: Draht-Förderkomponenten mit korrektem Durchmesser verwenden

schlechte Drahtförderung

Ursache: Bremse zu fest eingestellt

Behebung: Bremse lockerer einstellen

Ursache: Bohrung des Kontaktrohres verlegt

Behebung: Kontaktrohr austauschen

Ursache: Draht-Förderseele im Schweißbrenner defekt

Behebung: Draht-Förderseele auf Knicke, Verschmutzung, etc. prüfen

Ursache: Draht-Vorschubrollen für verwendete Drahtelektrode nicht geeignet

Behebung: passende Draht-Vorschubrollen verwenden

Ursache: falscher Anpressdruck der Draht-Vorschubrollen

Behebung: Anpressdruck optimieren

Ursache: Draht-Vorschubrollen verunreinigt oder beschädigt

Behebung: Draht-Vorschubrollen reinigen oder austauschen

Ursache: Draht-Führungsseele verlegt oder geknickt

Behebung: Draht-Führungsseele austauschen

Ursache: Falsche Dimension der Draht-Führungsseele oder der Draht-Einlaufdüse

Behebung: Draht-Führungsseele oder Draht-Einlaufdüse korrekt dimensionieren

Ursache: Draht-Führungsseele wurde beim Einschieben geknickt

Behebung: Draht-Führungsseele beim Einschieben nur in der Nähe des Einlaufrohres anfassen

Ursache: Draht-Führungsseele nach dem Ablängen zu kurz

Behebung: Draht-Führungsseele austauschen und auf korrekte Länge kürzen

Ursache: Abrieb des Schweißdrahtes infolge von zu starkem Anpressdruck an den Draht-Förderrollen

Behebung: Anpressdruck an den Draht-Förderrollen reduzieren

Ursache: Schweißdraht verunreinigt / angerostet

Behebung: Hochwertigen Schweißdraht ohne Verunreinigungen verwenden

Schweißbrenner wird sehr heiß

Ursache: Überwurfmutter am Zentralanschluss locker

Behebung: Überwurfmutter festziehen

Ursache: Schweißbrenner wurde über die maximale Ampereanzahl hinaus betrieben.

Behebung: Schweißleistung herabsetzen oder leistungsfähigeren Schweißbrenner verwenden

Ursache: Schweißbrenner zu schwach dimensioniert

Behebung: Einschaltdauer und Belastungsgrenzen beachten

Ursache: nur bei Wasserkühlung: Wasserdurchfluss zu gering

Behebung: Wasserstand, Wasser-Durchflussmenge, Wasserverschmutzung, Verlegung des Schlauchpaketes etc. kontrollieren

Kurze Lebensdauer des Kontaktrohres

Ursache: Falsche Vorschubrollen

Behebung: Korrekte Vorschubrollen verwenden

Ursache: Abrieb der Drahtelektrode infolge von zu starkem Anpressdruck an den Vorschubrollen

Behebung: Anpressdruck an den Vorschubrollen reduzieren

Ursache: Drahtelektrode verunreinigt / angerostet

Behebung: Hochwertige Drahtelektrode ohne Verunreinigungen verwenden

Ursache: Unbeschichtete Drahtelektrode

Behebung: Drahtelektrode mit geeigneter Beschichtung verwenden

Ursache: Falsche Dimension des Kontaktrohres

Behebung: Kontaktrohr korrekt dimensionieren

Ursache: Zu lange Einschaltdauer des Schweißbrenners

Behebung: Einschaltdauer herabsetzen oder leistungsfähigeren Schweißbrenner verwenden

Ursache: Kontaktrohr überhitzt. Keine Wärmeableitung auf Grund zu losen Sitzes des Kontaktrohres

Behebung: Kontaktrohr festziehen

HINWEIS!

Bei CrNi-Anwendungen kann auf Grund der Oberflächen-Beschaffenheit der CrNi-Drahtelektrode ein höherer Kontaktrohr-Verschleiß auftreten.

Porosität der Schweißnaht

Ursache: Spritzerbildung in der Gasdüse, dadurch unzureichender Gasschutz der Schweißnaht

Behebung: Schweißspritzer entfernen

Ursache: Löcher im Schutzgas-Schlauch oder ungenaue Anbindung des Schutzgas-Schlauches

Behebung: Schutzgas-Schlauch austauschen

Ursache: O-Ringe an den Anschlüssen sind zerschnitten oder defekt

Behebung: O-Ringe austauschen

Ursache: Feuchtigkeit / Kondensat in der Schutzgas-Leitung

Behebung: Schutzgas-Leitung trocknen

Ursache: Zu starke oder zu geringe Schutzgas-Strömung

Behebung: Schutzgas-Strömung korrigieren

Ursache: Ungenügende Schutzgas-Menge zu Schweißbeginn oder Schweißenende

Behebung: Gas-Vorströmung und Gas-Nachströmung erhöhen

Ursache: Rostige oder schlechte Qualität der Drahtelektrode

Behebung: Hochwertige Drahtelektrode ohne Verunreinigungen verwenden

Ursache: Gilt für gasgekühlte Schweißbrenner: Schutzgas-Austritt bei nicht isolierten Draht-Führungsseelen

Behebung: Bei gasgekühlten Schweißbrennern nur Draht-Führungsseelen isoliert verwenden

Ursache: Zu viel Trennmittel aufgetragen

Behebung: Überschüssiges Trennmittel entfernen / weniger Trennmittel auftragen

Technische Daten

Rohrbögen

Symbolerklärung:



wassergekühlt

X

Einschaltdauer in %

I_{max}

max. Schweißstrom in A

(M6)

mit Kontaktröhre M6

(M8)

mit Kontaktröhre M8







Elektroden Durchmesser



Spannungsbemessung (V-Peak):



- für maschinellgeführte Schweißbrenner: 141 V



Das Produkt entspricht den Anforderungen laut Norm IEC 60974-7.

		Robacta 160	Robacta 280	Robacta 300	Robacta 400
X / I_{max} (10 min / 40°C) M21 (EN 439)	[%] / [A] [%] / [A] [%] / [A]	- - 100 / 160	- - 100 / 280	- - 100 / 350	- - 100 / 250 (M6); 400 (M8)
X / I_{max} (10 min / 40°C) C1 (EN 439)	[%] / [A] [%] / [A] [%] / [A]	- - 100 / 160	- - 100 / 280	- - 100 / 350	- - 100 / 250 (M6); 400 (M8)
	[mm] [in.]	0,8 - 1,2 .031 - .047	0,8 - 1,2 .031 - .047	0,8 - 1,2 .031 - .047	0,8 - 1,2 .031-.047

		Robacta 500	Robacta 700	Robacta 700 TIME	Robacta 2500
X / I_{max} (10 min / 40°C) M21 (EN 439)	[%] / [A] [%] / [A] [%] / [A]	- - 100 / 500	- - 100 / 700	- - 100 / 700	- - 100 / 250
X / I_{max} (10 min / 40°C) C1 (EN 439)	[%] / [A] [%] / [A] [%] / [A]	- - 100 / 500	- - 100 / 700	- - 100 / 700	- - 100 / 250
	[mm] [in.]	0,8 - 1,6 .031 - .063	1,0 - 1,6 .039 - .063	1,0 - 1,6 .039 - .063	0,8 - 1,2 .031-.047

		Robacta 5000	Robacta 7000	Rob. 500-M (Con-Drive)	Laser HD/W
X / I _{max} (10 min / 40°C)	[%] / [A]	-	-	-	-
M21 (EN 439)	[%] / [A]	100 / 500	100 / 700	100 / 500	100 / 250
X / I _{max} (10 min / 40°C)	[%] / [A]	-	-	-	-
C1 (EN 439)	[%] / [A]	100 / 500	100 / 700	100 / 500	100 / 250
	[mm] [in.]	0,8 - 1,6 .031 - .063	1,0 - 1,6 .039 - .063	0,8 - 1,6 .031 - .063	1,0 - 1,6 .039 - .063

		Robacta Twin Single 300	Robacta Twin 500	Robacta Twin 600	Robacta Twin 900
X / I _{max} (10 min / 40°C)	[%] / [A]	-	-	-	-
M21 (EN 439)	[%] / [A]	100 / 300	100 / 500 (2x250)	100 / 600 (2x300)	100 / 900 (2x450)
	[mm] [in.]	0,8 - 1,6 .031 - .063	1,0 - 1,6 .039 - .063	0,8 - 1,6 .031 - .063	1,0 - 1,6 .039 - .063

		Robacta Twin 900 Compact	Robacta Twin Compact PRO
X / I _{max} (10 min / 40°C)	[%] / [A]	-	-
M21 (EN 439)	[%] / [A]	100 / 900 (2x450)	100 / 900 (2x450)
	[mm] [in.]	1,0 - 1,6 .039 - .063	1,0 - 1,6 .039 - .063

Schlauchpakete

Symbolerklärung:



wassergekühlt



Schlauchpaket-Länge

X

Einschaltdauer in %

 I_{max}

max. Schweißstrom in A



Elektrodendurchmesser








*









geringste Kühlleistung laut Norm IEC 60974-2,
abhängig von der Schlauchpaket-Länge

Spannungsbemessung (V-Peak):

- für maschinellgeführte Schweißbrenner: 141 V

Das Produkt entspricht den Anforderungen laut Norm IEC 60974-7.

		Robacta	Robacta W/CB-PAP
X / I_{max} (10 min / 40°C) M21 (EN 439)	[%] / [A] [%] / [A] [%] / [A]	- - 100 / 700	- - 100 / 500
X / I_{max} (10 min / 40°C) C1 (EN 439)	[%] / [A] [%] / [A] [%] / [A]	- - 100 / 700	- - 100 / 500
	[mm] [in.]	0,8 - 1,6 .031 - .063	0,8 - 1,6 .031 - .063
 P_{min}^* 	[m] ([W]) [m] ([W]) [m] ([W]) [m] ([W]) [m] ([W]) [m] ([W]) [ft.] ([W]) [ft.] ([W]) [ft.] ([W]) [ft.] ([W]) [ft.] ([W])	1,20 (1100) / 1,50 (1300) / 1,75 (1400) / 2,50 (1400) / 3,50 (1700) / 4,50 (2100) / [m] ([W]) [m] ([W]) 3.90 (1100) / 4.90 (1300) / 5.70 (1400) / 8.20 (1400) / 11.4 (1700) / 14.7 (2100)	1,19 (550) / 1,30 (550) / 1,33 (550) / 1,38 (550) / 1,39 (600) / 1,41 (600) / 1,43 (600) / 1,44 (600) / 1,46 (600) / 1,48 (600) / 1,51 (600) / 1,59 (650) / 1,60 (650) / 1,65 (650) / 1,67 (650) / 1,68 (650) / 1,72 (650) / 1,80 (700) 3.90 (550) / 4.20 (550) / 4.30 (550) / 4.50 (550) / 4.50 (600) / 4.60 (600) / 4.70 (600) / 4.80 (600) / 4.90 (600) / 5.20 (650) / 5.20 (650) / 5.40 (650) / 5.50 (650) / 5.60 (650) / 5.90 (700)
Q_{min} 	[L/min] [gal./min]	1 .26 [US]	1 .26 [US]
P_{min} 	[bar] [psi.]	3 43	3 43
Q_{min} 	[bar] [psi.]	5,5 79.74	5,5 79.74

	Robacta Twin	Robacta Twin  $\geq 4,25$	Robacta Twin Compact/Complete	
X / I _{max} (10 min / 40°C) M21 (EN 439)	[%] / [A] [%] / [A] [%] / [A]	- - 100 / 900 (2x450)	- - 100 / 720 (2x360)	- - 100 / 900 (2x450)
	[mm] [in.]	0,8 - 1,2 .031 - .047	0,8 - 1,2 .031 - .047	0,8 - 1,6 .031 - .063
	[m] ([W]) [m] ([W])	1,6 (1400) / 2,6 (1900)	4,5 (2000)	1,6 (1400) / 2,6 (1900) / 3,6 (2400)
P _{min} * 	[ft.] ([W]) [ft.] ([W])	5.25 (1400) / 8.53 (1900)	14.76 (2000)	5.25 (1400) / 8.53 (1900) / 11.81 (2400)
Q _{min} 	[L/min] [gal./min]	1 .26 [US]	1 .26 [US]	1 .26 [US]
P _{min} 	[bar] [psi.]	3 43	3 43	3 43
Q _{min} 	[bar] [psi.]	5,5 79.74	5,5 79.74	5,5 79.74

Contents

Safety	24
Safety	24
Start-up.....	26
Device concept.....	26
Fitting the mounting bracket (standard)	26
Fitting the mounting bracket (individually).....	27
Fitting the wire guide core.....	27
Connect robot hosepack.....	29
Replacing components.....	30
Replacing the clamp	31
Care, maintenance and disposal	32
General.....	32
Every time before starting up.....	32
Every time the wirepool is exchanged.....	32
Recognising faulty wearing parts.....	33
Disposal.....	33
Troubleshooting	34
Troubleshooting	34
Technical data.....	39
Torch necks	39
Hosepacks	41

Safety

Safety

WARNING!

Danger from incorrect operation and work that is not carried out properly.

This can result in serious personal injury and damage to property.

- ▶ All the work and functions described in this document must only be carried out by technically trained and qualified personnel.
 - ▶ Read and understand this document in full.
 - ▶ Read and understand all safety rules and user documentation for this device and all system components.
-

WARNING!

Danger from electrical current.

This can result in serious personal injury and damage to property.

- ▶ Before starting work, switch off all devices and components involved and disconnect them from the grid.
 - ▶ Secure all devices and components involved so they cannot be switched back on.
-

WARNING!

Danger from electric current due to defective system components and incorrect operation.

This can result in serious personal injury and damage to property.

- ▶ All cables, leads and hosepacks must always be securely connected, undamaged and correctly insulated.
 - ▶ Only use adequately dimensioned cables, leads and hosepacks.
-

WARNING!

Risk of coolant escaping.

This can result in serious personal injury and damage to property.

- ▶ When disconnecting a welding torch from the cooling unit or other system components, always seal the coolant hoses using the plastic seal attached to the torch.
-

WARNING!

Danger due to hot system components and/or equipment.

Can result in serious burns or scalding.

- ▶ Before starting work, allow all hot system components and/or equipment to cool to +25°C/+77°F (e.g., coolant, water-cooled system components, wire-feeder drive motor, etc.)
 - ▶ Wear suitable protective equipment (e.g., heat-resistant gloves, safety goggles, etc.) if cooling down is not possible.
-



WARNING!

Danger from contact with toxic welding fumes.

This can result in serious personal injuries.

- ▶ Always extract welding fumes.
 - ▶ Ensure an adequate supply of fresh air. Ensure that there is a ventilation rate of at least 20 m³ (169070.1 US gi) per hour at all times.
 - ▶ If in doubt, a safety engineer should be commissioned to check the pollution level in the workplace.
-



CAUTION!

Danger from operation without coolant.

This can result in damage to property.

- ▶ Never operate water-cooled welding torches without coolant.
 - ▶ During welding, ensure that the coolant is circulating correctly – this will be the case for Fronius cooling units if a regular return flow of coolant can be seen in the coolant container of the cooling unit.
 - ▶ The manufacturer will not be liable for any damages due to non-observance of the above mentioned points. All claims against the warranty are void.
-

Start-up

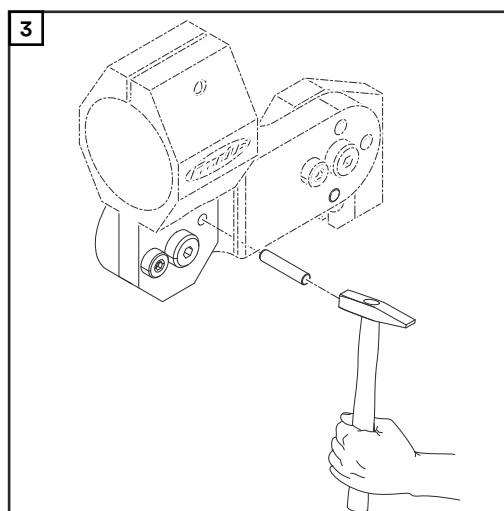
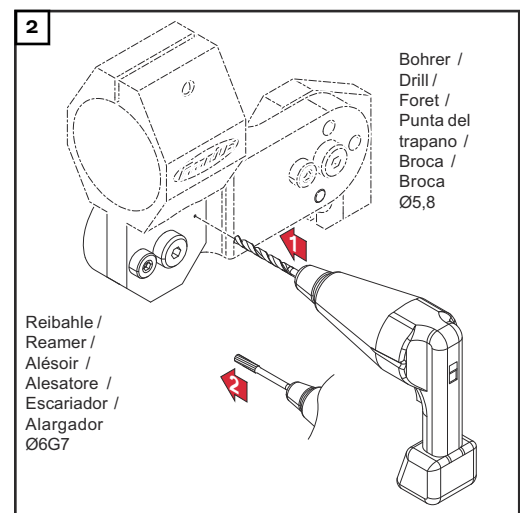
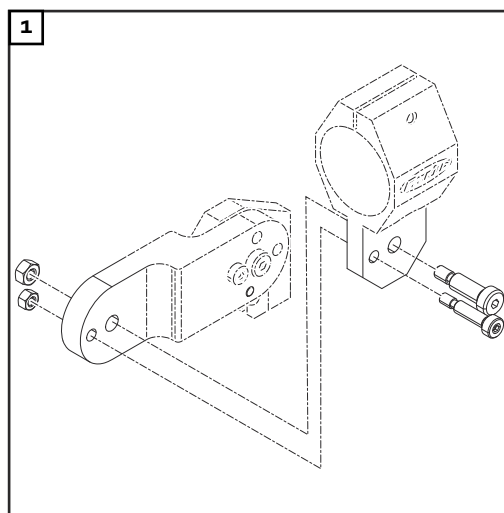
Device concept

The robot hosepack Robacta Twin Compact complete is distinguished by small dimensions for the best possible accessibility to weld seams, low weight and high temperature stability. Torch neck and hosepack form an inseparable unit.

Through a closed gas conduit the gas is led to the torch neck free from loss. In addition, the robot hosepack Robacta Twin Compact complete is equipped with a separate compressed-air piping for purging the torch neck.

The torch neck is distinguished by small dimensions and so the best possible accessibility. By the water-cooled gas nozzle the system is suitable for the MIG/MAG high-performance welding.

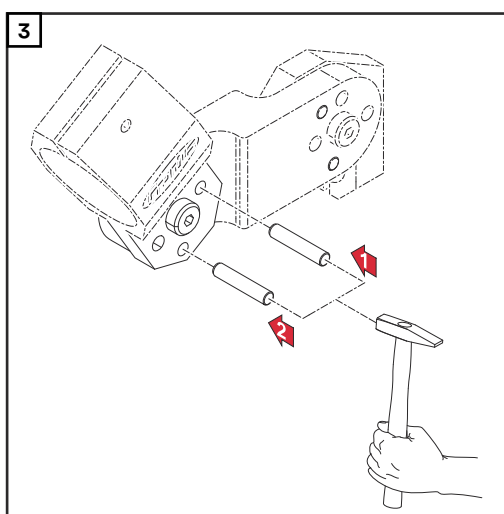
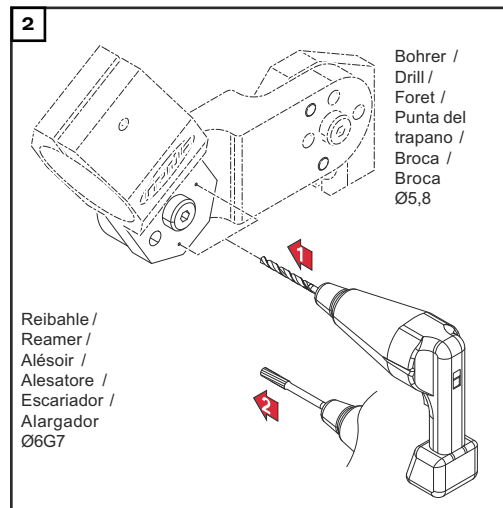
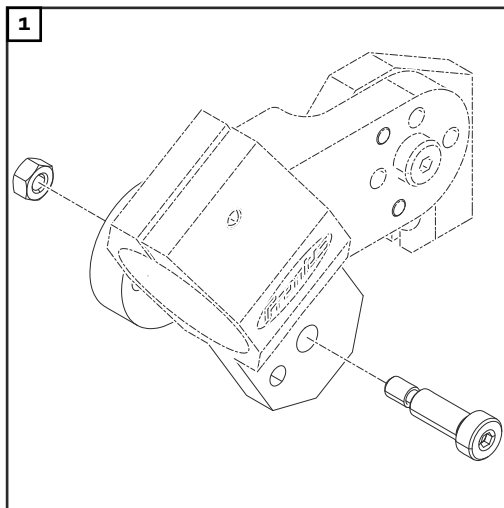
Fitting the mounting bracket (standard)



IMPORTANT! Drill a $\text{Ø}5.8$ mm hole for the mounting bracket and use a reamer to enlarge the hole so it can accommodate the dowel pin ($\text{Ø}6\text{G}7$).

IMPORTANT! The mounting bracket must be fitted using an M8 shoulder screw and an M6 screw. After screwing the mounting bracket in place, another dowel pin ($\text{Ø}6$ mm) must be driven in to secure it.

Fitting the mounting bracket (individually)



IMPORTANT! Drill a Ø5.8 mm hole for the mounting bracket and use a reamer to enlarge the hole so it can accommodate the dowel pin (Ø6G7).

IMPORTANT! The mounting bracket must be fitted using an M8 shoulder screw. The required bracket must then be positioned and two dowel pins (Ø6 mm) driven in to secure it.

Fitting the wire guide core

- IMPORTANT!** When cutting the wire guide core, ensure that:
- no burr juts out into the wire guide core on cutting
 - place the side cutter slightly at an angle (burr is pulled outward)
 - grind the burr off

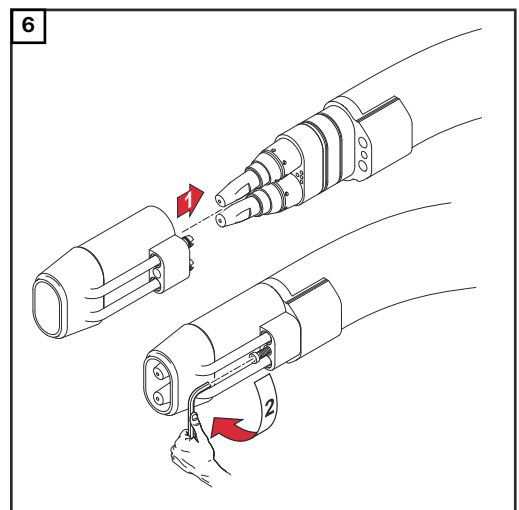
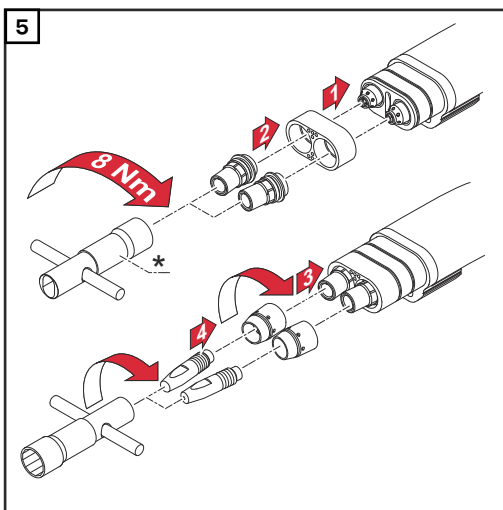
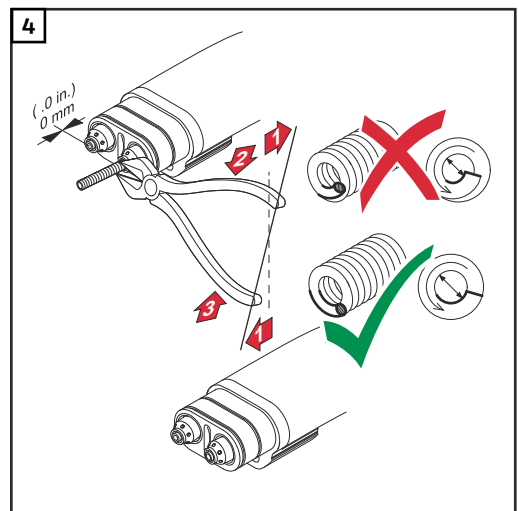
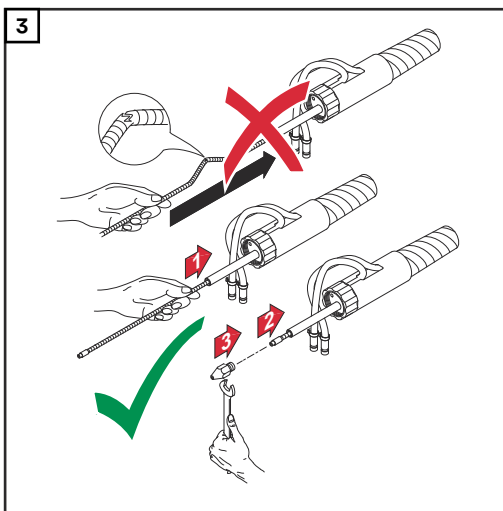
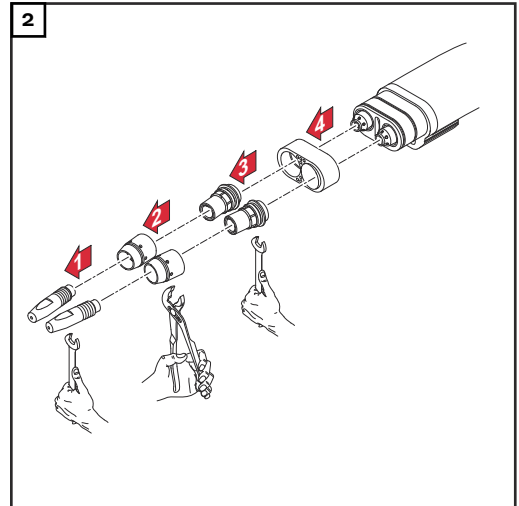
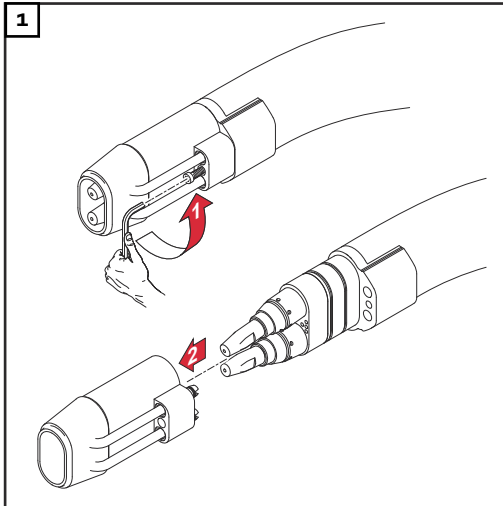
⚠ CAUTION!

Danger from work that is not carried out properly.

This can result in serious damage to property.

- ▶ It is imperative that the sequence of work steps is complied with and the torques specified adhered to.

* A torque wrench and the matching socket wrench are available instead of the tool supplied as standard. This ensures that it is possible to tighten the components with the torque specified. See spare parts list for item number.



Connect robot hosepack

WARNING!

Danger from electrical current.

This can result in serious personal injury and damage to property.

- ▶ Before starting work, switch off all devices and components involved and disconnect them from the grid.
- ▶ Secure all devices and components involved so they cannot be switched back on.

WARNING!

Danger from electric current due to defective system components and incorrect operation.

This can result in serious personal injury and damage to property.

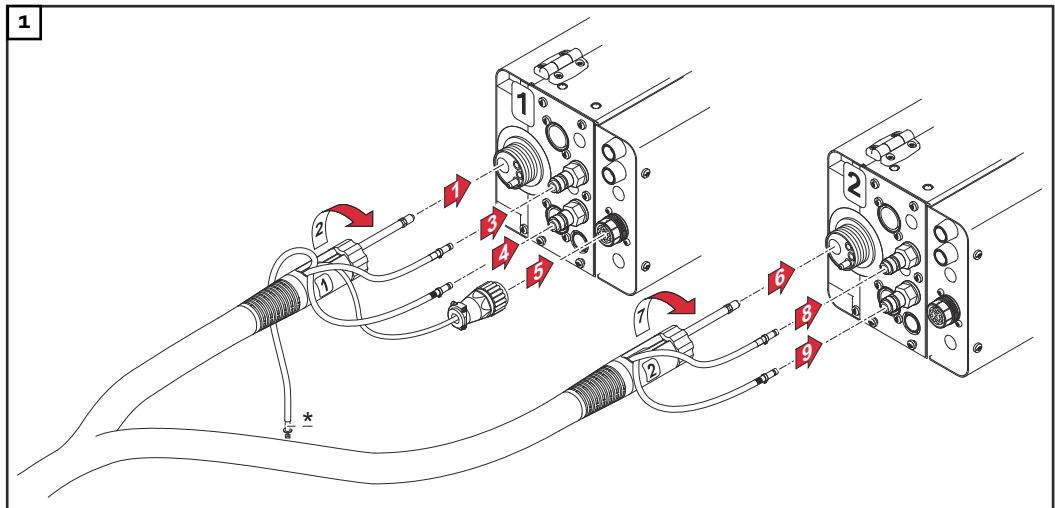
- ▶ All cables, leads and hosepacks must always be securely connected, undamaged and correctly insulated.
- ▶ Only use adequately dimensioned cables, leads and hosepacks.

NOTE!

Never start welding with a water-cooled torch if there is no coolant in the system! Fronius will not be liable for any resulting damage, and all warranty claims shall be null and void.

IMPORTANT! Shielding gas mixed with extraneous air has an adverse effect on welding results.

- The end of the hose must be sealed off with the stopper supplied if the torch blow-off connection is not in use
- Do not connect the hose if no compressed air is connected to the solenoid valve for the blow-off function. Seal hose with stopper.



* Connection for option Purge welding torch

Replacing the clamp

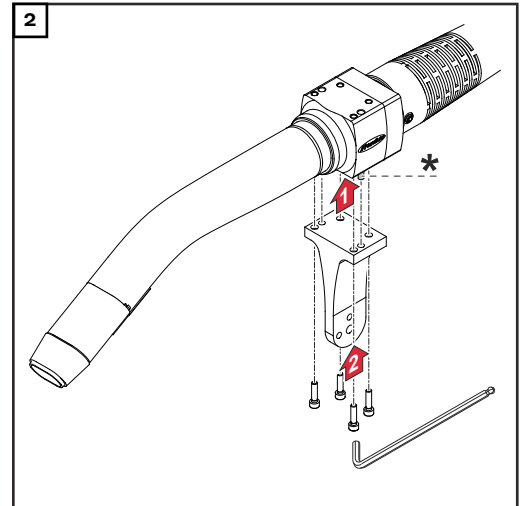
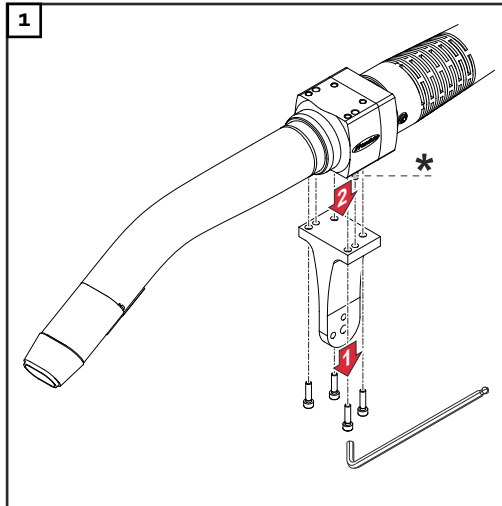
CAUTION!

Danger of burning by strongly heated welding torch or hot coolant.

This can result in severe scalds.

- The exchange of the components as well as the cleaning and check of the components may only occur in the cooled-down state of the welding torch.

* Dowel pin, 2 x



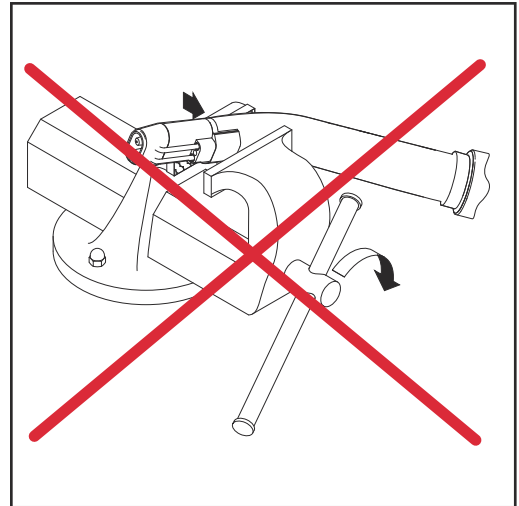
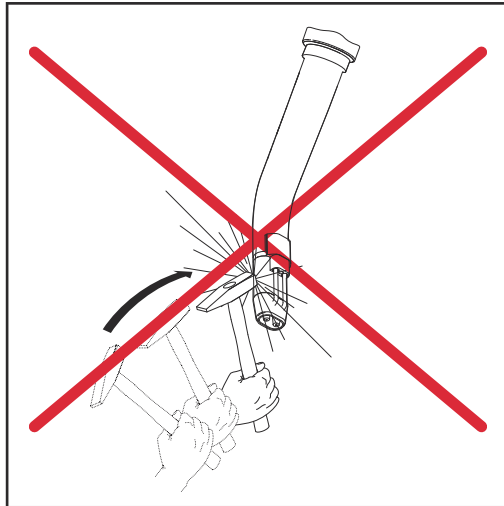
Care, maintenance and disposal

General

Regular preventive maintenance of the welding torch is essential if troublefree operation is to be ensured. The welding torch is subjected to high temperatures and heavy soiling. For this reason, the torch needs more frequent maintenance than other components of the welding system.

IMPORTANT! When removing welding spatter, avoid making any drag-lines and scratches. Future welding spatter could get lodged firmly in these.

- Do NOT bend the torch neck



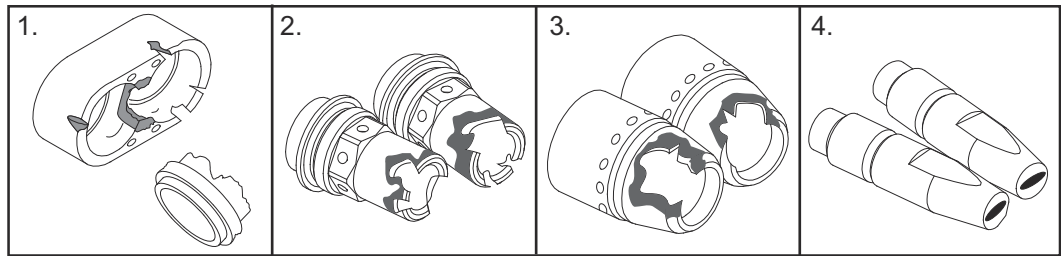
Every time before starting up

- Check the contact tubes
- If the contact tubes are worn out, exchange them for new ones
- Clean welding spatter out of the gas nozzle
- In case of not removable impurities exchange gas nozzle
- * Check the spatter-guard and all insulation pieces for damage

Every time the wirepool is exchanged

- Recommended: Exchange the inner liner
- Clean the wirefeed hose with reduced-blow compressed air
- Clean all wearing parts before fitting them

Recognising faulty wearing parts



1. Insulating parts
 - Notches
 - Burned off or torn middle bar
 - Scorched or torn-off shoulders
2. Nozzle fittings
 - Notches and burns on the front edge
 - heavily covered in welding spatter
3. Spatter guard
 - Burned-off outside edges, notches
4. Contact tubes
 - Worn out (oval) wire entry and wire exit holes
 - Heavily covered in welding spatter
 - Burns on the tip of the contact tube

Disposal

Waste electrical and electronic equipment must be collected separately and recycled in an environmentally-friendly way, in accordance with the European Directive and national legislation. Used equipment must be returned to the distributor or disposed of via an approved local collection and disposal facility. Correct disposal of used equipment promotes the sustainable recycling of material resources. Failing to dispose of used equipment correctly can lead to adverse health and/or environmental impacts.

Packaging materials

Separate collection according to material. Check your local authority regulations. Crush containers to reduce size.

Troubleshooting

Troubleshooting

No welding current

Mains switch ON, indicators on the power source are lit up, shielding gas flows

Cause: Faulty earth (ground) connection

Remedy: Check the earth (ground) connection and clamp for correct polarity

Cause: There is a break in the current cable in the welding torch

Remedy: Change the torch

No protective gas shield

All other functions are OK

Cause: The gas cylinder is empty

Remedy: Change the gas cylinder

Cause: The gas pressure regulator is faulty

Remedy: Replace the gas pressure regulator

Cause: The gas hose is not connected, damaged or kinked

Remedy: Connect/replace the gas hose, or straighten out kinks

Cause: The welding torch is faulty

Remedy: Replace welding torch

Cause: Gas solenoid valve is faulty

Remedy: Replace gas solenoid valve

Poor welding properties

Cause: Incorrect welding parameters

Remedy: Check the settings

Cause: Poor connection to earth (ground)

Remedy: Ensure good contact to workpiece

Cause: Not enough shielding gas, or none at all

Remedy: Check the pressure regulator, gas hose, gas solenoid valve and torch gas connection. On gas cooled welding torches, inspect the gas seals, use a suitable inner liner.

Cause: Welding torch leaking

Remedy: Exchange the welding torch

Cause: Contact tube either too big, or worn out

Remedy: Change the contact tube

Poor welding properties

- Cause: Wrong wire alloy and/or wrong wire diameter
Remedy: Check the wire spool that has been inserted; check the weldability of the base metal
- Cause: The shielding gas is not suitable for this wire alloy
Remedy: Use the correct shielding gas
- Cause: Unfavourable welding conditions: Shielding gas is contaminated (by moisture, air), inadequate gas shielding (weld-pool "boiling", draughts), contaminants in the workpiece (rust, paint, grease)
Remedy: Optimise the welding conditions
- Cause: Welding spatter in the gas nozzle
Remedy: Remove the welding spatter
- Cause: Turbulence caused by too high a rate of shielding-gas flow
Remedy: Reduce the shielding-gas flow-rate. Recommendation:
Shielding-gas flow-rate (l/min) = wire diameter (mm) x 10
(e.g. 16 l/min for a 1.6 mm wire)
- Cause: Too large a distance between the torch and the workpiece.
Remedy: Reduce the distance between the torch and the workpiece (recommended: 10-15 mm)
- Cause: Tilt angle of the welding torch is too large
Remedy: Reduce the tilt angle of the welding torch
- Cause: Wrong diameter of wirefeed components
Remedy: Use wirefeed components of the correct diameter

Poor wirefeed

Cause: Braking force set too high

Remedy: Set the brake to a looser setting

Cause: Hole in contact tube is dislocated

Remedy: Exchange the contact tube

Cause: The wire feed inner liner is defective

Remedy: Check the wire fee inner liner for kinks, dirt etc.

Cause: The wirefeed rollers are not suitable for the wire electrode being used

Remedy: Use suitable wirefeed rollers

Cause: The wirefeed rollers are exerting the wrong contact pressure

Remedy: Optimise the contact pressure

Cause: The wirefeed rollers are soiled or damaged

Remedy: Clean the wirefeed rollers, or exchange them for new ones

Cause: Inner liner dislocated or kinked

Remedy: Exchange the inner liner

Cause: The inner liner or wire inlet nozzle are of the wrong dimension

Remedy: Ensure that the inner liner or wire inlet nozzle are correctly dimensioned

Cause: The inner liner was kinked while being inserted

Remedy: When inserting the inner liner, only touch and hold it near the infeed tube

Cause: After being cut to length, the inner liner is too short

Remedy: Exchange the inner liner and shorten it to the correct length

Cause: The wire is being abraded due to excessive contact pressure on the wirefeed rollers

Remedy: Reduce the contact pressure on the wirefeed rollers

Cause: Welding wire is dirty / slightly rusty

Remedy: Use only high-quality wires that are free of contaminants

The welding torch becomes very hot

Cause: The swivel nut on the central connector is loose

Remedy: Tighten the swivel nut

Cause: The torch has been operated beyond its maximum amperage rating.

Remedy: Lower the welding power or use a higher-capacity torch

Cause: The design dimensions of the torch are not sufficient for this task

Remedy: Respect the duty cycle and loading limits

Cause: Only on water-cooled installations: Coolant through-flow is insufficient

Remedy: Check the coolant level, through-flow rate, cleanliness of coolant, arrangement of hosepack etc.

Contact tip has a short service life

Cause: Incorrect wirefeeder rollers

Remedy: Use correct wirefeeder rollers

Cause: Wire electrode worn due to excessive contact pressure on the wirefeeder rollers

Remedy: Reduce contact pressure on the wirefeeder rollers

Cause: Wire electrode contains impurities/is corroded

Remedy: Use high-quality wire electrode with no impurities

Cause: Uncoated wire electrode

Remedy: Use wire electrode with suitable coating

Cause: Wrong dimension of contact tip

Remedy: Use a contact tip of the correct dimension

Cause: Duty cycle of welding torch has been exceeded

Remedy: Shorten the duty cycle or use a more powerful welding torch

Cause: Contact tip has overheated. No thermal dissipation as the contact tip is too loose

Remedy: Tighten the contact tip

NOTE!

When using CrNi, the contact tip may be subject to a higher degree of wear due to the nature of the surface of the CrNi wire electrode.

Weld seam porosity

- Cause: Spatter build-up in the gas nozzle causing inadequate gas-shielding of the weld seam
Remedy: Remove welding spatter
- Cause: Either the protective gas shield hose has holes in it, or the hose is not connected properly
Remedy: Replace protective gas shield hose
- Cause: The O-ring seals on the connection points have been cut through or are faulty
Remedy: Replace the O-ring seals
- Cause: Moisture/condensation in the protective gas shield line
Remedy: Dry protective gas shield line
- Cause: Protective gas shield flow is either too high or too low
Remedy: Correct the protective gas shield flow
- Cause: Insufficient protective gas shield flow rate when welding starts or finishes
Remedy: Increase gas pre-flow and gas post-flow
- Cause: Rusty or poor quality wire electrode
Remedy: Use high-quality wire electrode with no impurities
- Cause: For gas-cooled welding torches: protective gas is escaping through a non-insulated inner liner
Remedy: Use only insulated inner liners with gas-cooled welding torches
- Cause: Too much parting agent applied
Remedy: Remove excess parting agent/apply less parting agent
-

Technical data

Torch necks

Explanation of symbols:



water-cooled

X

Duty cycle

I_{max}

max. welding current in A

(M6)

with contact tube M6

(M8)

with contact tube M8







Electrode diameter



Voltage measurement (V-Peak):



- for mechanically driven welding torches: 141 V



This product conforms to the requirements of IEC 60974-7.

		Robacta 160	Robacta 280	Robacta 300	Robacta 400
X / I_{max} (10 min / 40°C) M21 (EN 439)	[%] / [A] [%] / [A] [%] / [A]	- - 100 / 160	- - 100 / 280	- - 100 / 350	- - 100 / 250 (M6); 400 (M8)
X / I_{max} (10 min / 40°C) C1 (EN 439)	[%] / [A] [%] / [A] [%] / [A]	- - 100 / 160	- - 100 / 280	- - 100 / 350	- - 100 / 250 (M6); 400 (M8)
	[mm] [in.]	0,8 - 1,2 .031 - .047	0,8 - 1,2 .031 - .047	0,8 - 1,2 .031 - .047	0,8 - 1,2 .031-.047

		Robacta 500	Robacta 700	Robacta 700 TIME	Robacta 2500
X / I_{max} (10 min / 40°C) M21 (EN 439)	[%] / [A] [%] / [A] [%] / [A]	- - 100 / 500	- - 100 / 700	- - 100 / 700	- - 100 / 250
X / I_{max} (10 min / 40°C) C1 (EN 439)	[%] / [A] [%] / [A] [%] / [A]	- - 100 / 500	- - 100 / 700	- - 100 / 700	- - 100 / 250
	[mm] [in.]	0,8 - 1,6 .031 - .063	1,0 - 1,6 .039 - .063	1,0 - 1,6 .039 - .063	0,8 - 1,2 .031-.047




		Robacta 5000	Robacta 7000	Rob. 500-M (Con-Drive)	Laser HD/W
X / I _{max} (10 min / 40°C)	[%] / [A]	-	-	-	-
M21 (EN 439)	[%] / [A]	100 / 500	100 / 700	100 / 500	100 / 250
X / I _{max} (10 min / 40°C)	[%] / [A]	-	-	-	-
C1 (EN 439)	[%] / [A]	100 / 500	100 / 700	100 / 500	100 / 250
	[mm] [in.]	0,8 - 1,6 .031 - .063	1,0 - 1,6 .039 - .063	0,8 - 1,6 .031 - .063	1,0 - 1,6 .039 - .063

		Robacta Twin Single 300	Robacta Twin 500	Robacta Twin 600	Robacta Twin 900
X / I _{max} (10 min / 40°C)	[%] / [A]	-	-	-	-
M21 (EN 439)	[%] / [A]	100 / 300	100 / 500 (2x250)	100 / 600 (2x300)	100 / 900 (2x450)
	[mm] [in.]	0,8 - 1,6 .031 - .063	1,0 - 1,6 .039 - .063	0,8 - 1,6 .031 - .063	1,0 - 1,6 .039 - .063

		Robacta Twin 900 Compact	Robacta Twin Compact PRO
X / I _{max} (10 min / 40°C)	[%] / [A]	-	-
M21 (EN 439)	[%] / [A]	100 / 900 (2x450)	100 / 900 (2x450)
	[mm] [in.]	1,0 - 1,6 .039 - .063	1,0 - 1,6 .039 - .063

Hosepacks








Explanation of symbols:









	water-cooled
	Length of the hosepack
X	Duty cycle in %
I _{max}	max. welding current in A
	Electrode diameter
*	Lowest cooling power as per IEC 60974-2, depends on the length of the hosepack

Voltage measurement (V-Peak):

- for mechanically driven welding torches: 141 V

This product conforms to the requirements of IEC 60974-7.

		Robacta	Robacta W/CB-PAP
X / I _{max} (10 min / 40°C) M21 (EN 439)	[%] / [A] [%] / [A] [%] / [A]	- - 100 / 700	- - 100 / 500
X / I _{max} (10 min / 40°C) C1 (EN 439)	[%] / [A] [%] / [A] [%] / [A]	- - 100 / 700	- - 100 / 500
	[mm] [in.]	0,8 - 1,6 .031 - .063	0,8 - 1,6 .031 - .063
 P _{min} * 	[m] ([W]) [m] ([W]) [m] ([W]) [m] ([W]) [m] ([W]) [m] ([W])	1,20 (1100) / 1,50 (1300) / 1,75 (1400) / 2,50 (1400) / 3,50 (1700) / 4,50 (2100) /	1,19 (550) / 1,30 (550) / 1,33 (550) / 1,38 (550) / 1,39 (600) / 1,41 (600) / 1,43 (600) / 1,44 (600) / 1,46 (600) / 1,48 (600) / 1,51 (600) / 1,59 (650) / 1,60 (650) / 1,65 (650) / 1,67 (650) / 1,68 (650) / 1,72 (650) / 1,80 (700)
	[ft.] ([W]) [ft.] ([W]) [ft.] ([W]) [ft.] ([W]) [ft.] ([W])	3.90 (1100) / 4.90 (1300) / 5.70 (1400) / 8.20 (1400) / 11.4 (1700) / 14.7 (2100)	3.90 (550) / 4.20 (550) / 4.30 (550) / 4.50 (550) / 4.50 (600) / 4.60 (600) / 4.70 (600) / 4.80 (600) / 4.90 (600) / 5.20 (650) / 5.20 (650) / 5.40 (650) / 5.50 (650) / 5.60 (650) / 5.90 (700)
Q _{min} 	[L/min] [gal./min]	1 .26 [US]	1 .26 [US]
P _{min} 	[bar] [psi.]	3 43	3 43
Q _{min} 	[bar] [psi.]	5,5 79.74	5,5 79.74

	Robacta Twin	Robacta Twin  $\geq 4,25$	Robacta Twin Compact/Complete	
X / I _{max} (10 min / 40°C) M21 (EN 439)	[%] / [A] - [mm] / [in.]	- - 100 / 900 (2x450)	- - 100 / 720 (2x360)	- - 100 / 900 (2x450)
	[mm] [in.]	0,8 - 1,2 .031 - .047	0,8 - 1,2 .031 - .047	0,8 - 1,6 .031 - .063
 P _{min} * 	[m] ([W]) [m] ([W]) [ft.] ([W]) [ft.] ([W])	1,6 (1400) / 2,6 (1900) 5.25 (1400) / 8.53 (1900)	4,5 (2000) 14.76 (2000)	1,6 (1400) / 2,6 (1900) / 3,6 (2400) 5.25 (1400) / 8.53 (1900) / 11.81 (2400)
Q _{min} 	[L/min] [gal./min]	1 .26 [US]	1 .26 [US]	1 .26 [US]
P _{min} 	[bar] [psi.]	3 43	3 43	3 43
Q _{min} 	[bar] [psi.]	5,5 79.74	5,5 79.74	5,5 79.74

Sommaire

Sécurité.....	44
Sécurité.....	44
Mise en service.....	46
Concept de l'appareil.....	46
Monter l'angle d'arrêt (standard).....	46
Monter l'angle d'arrêt (individuel).....	47
Installer la gaine guide-fil.....	47
Raccorder le paquet de tuyaux de robot.....	49
Échanger les éléments.....	50
Échanger le collier de fixation.....	51
Maintenance, entretien et élimination.....	52
Général.....	52
Lors de chaque mise en service.....	52
Lors de chaque changement de la bobine de fil.....	52
Identification des pièces d'usure défectueuses.....	53
Élimination.....	53
Diagnostic d'erreur, élimination de l'erreur.....	54
Diagnostic d'erreur, élimination de l'erreur.....	54
Caractéristiques techniques.....	59
Coudes.....	59
Faisceaux de câbles.....	61

Sécurité

Sécurité

AVERTISSEMENT!

Danger dû à une erreur de manipulation et d'erreur en cours d'opération.

Cela peut entraîner des dommages corporels et matériels graves.

- ▶ Toutes les fonctions et tous les travaux décrits dans le présent document doivent uniquement être exécutés par du personnel techniquement qualifié.
- ▶ Ce document doit être lu et compris dans son intégralité.
- ▶ Lire et comprendre toutes les consignes de sécurité et la documentation utilisateur de cet appareil et de tous les composants périphériques.

AVERTISSEMENT!

Risque d'électrocution.

Cela peut entraîner des dommages corporels et matériels graves.

- ▶ Avant d'entamer les travaux, déconnecter tous les appareils et composants concernés et les débrancher du réseau électrique.
- ▶ S'assurer que tous les appareils et composants concernés ne peuvent pas être remis en marche.

AVERTISSEMENT!

Danger dû à un courant électrique suite à des composants périphériques défectueux et une erreur de manipulation.

Cela peut entraîner des dommages corporels et matériels graves.

- ▶ Tous les câbles, conduites et faisceaux de liaison doivent toujours être solidement raccordés, intacts et correctement isolés.
- ▶ N'utiliser que des câbles, conduites et faisceaux de liaison de dimensions suffisantes.

AVERTISSEMENT!

Risque de glissement en cas de fuite de réfrigérant.

Cela peut entraîner des dommages corporels et matériels graves.

- ▶ Toujours raccorder les tuyaux à réfrigérant des torches de soudage refroidies par eau avec le dispositif de fermeture en plastique monté dessus lorsque ceux-ci sont séparés du refroidisseur ou d'autres composants périphériques.

AVERTISSEMENT!

Danger en cas de contact avec les composants périphériques et/ou l'équipement.

Cela peut entraîner de graves brûlures.

- ▶ Avant d'entamer les travaux, laisser refroidir tous les composants périphériques et/ou l'équipement chauds à +25 °C / +77 °F (par ex. réfrigérant, composants périphériques refroidis à l'eau, moteur d'entraînement du dévidoir, ...).
- ▶ Porter un équipement de protection adapté (par ex. gants de protection résistant à la chaleur, lunettes de protection, ...) si le refroidissement n'est pas possible.



AVERTISSEMENT!

Danger en cas de contact avec les fumées de soudage toxiques.

Cela peut entraîner des dommages corporels graves.

- ▶ Toujours extraire les fumées de soudage.
 - ▶ Veiller à assurer une aération suffisante. S'assurer que le taux de ventilation soit toujours de 20 m³/heure (169070.1 US gi).
 - ▶ En cas de doute, demander à un technicien de sécurité de déterminer le niveau de substances nocives sur le poste de travail.
-



ATTENTION!

Danger en cas de fonctionnement sans réfrigérant.

Cela peut entraîner des dommages matériels.

- ▶ Ne jamais mettre en service les appareils refroidis par eau sans réfrigérant.
 - ▶ Pendant le soudage, s'assurer que le débit de réfrigérant est correct - c'est le cas en cas d'utilisation d'appareils refroidis par eau Fronius, lorsqu'un reflux correct du réfrigérant est visible dans le réservoir de réfrigérant du refroidisseur.
 - ▶ Le fabricant n'est pas responsable des dommages dus au non-respect des points énoncés ci-dessus, tous les droits à la garantie sont annulés.
-

Mise en service

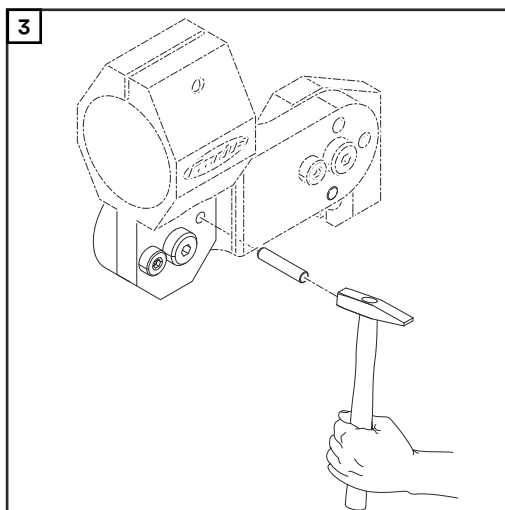
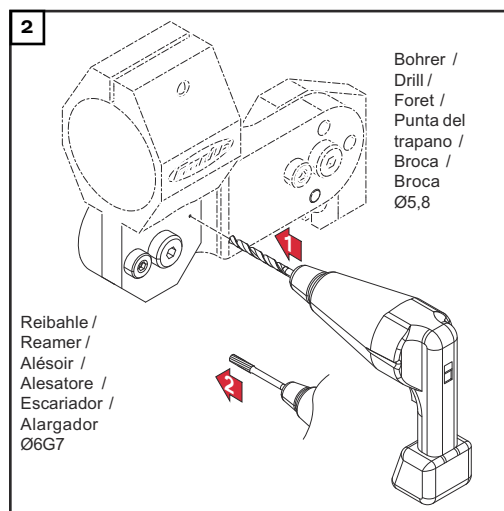
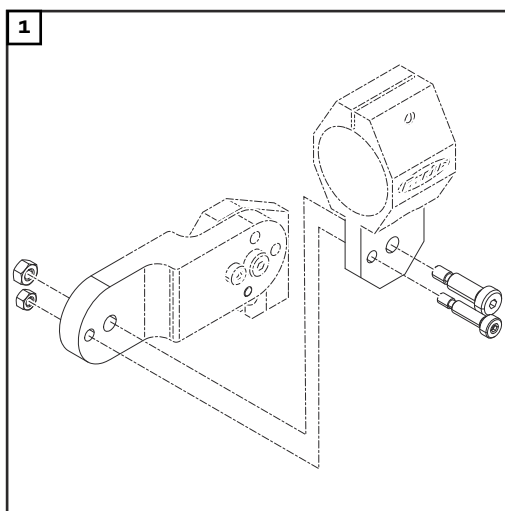
Concept de l'appareil

Le paquet de tuyaux de robot Robacta Twin Compact complete se distingue par de petites dimensions pour la meilleure possible accessibilité à des soudures, par petit poids et haute constance thermique. La pièce coudée et le paquet de tuyaux forment une unité inséparable.

Par une canalisation de gaz fermée le gaz est guidé à la pièce coudée libre de perte. En plus, le paquet de tuyaux de robot Robacta Twin Compact complete est équipé d'une conduite d'air comprimé séparée pour la purge de la pièce coudée.

La pièce coudée se distingue par de petites dimensions et ainsi par la meilleure possible accessibilité. Par la buse à gaz refroidie par eau le système est capable du soudage à grand rendement MIG/MAG.

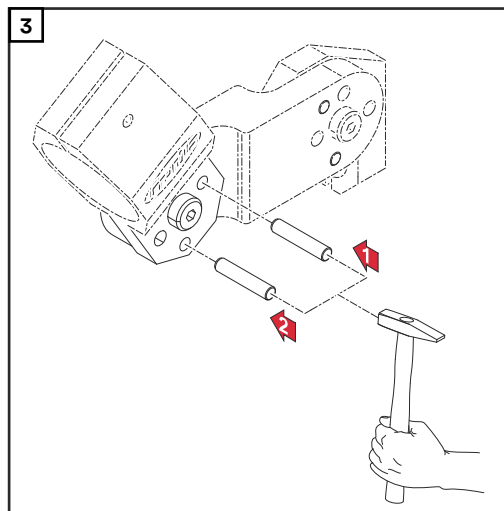
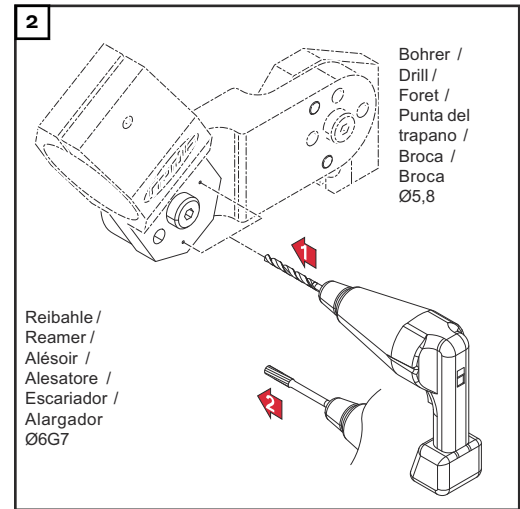
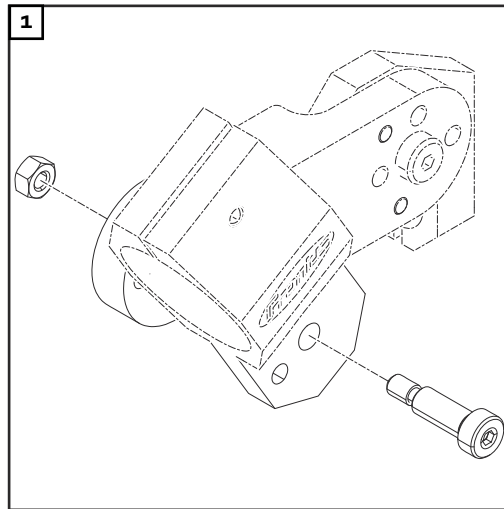
Monter l'angle d'arrêt (standard)



IMPORTANT! Pour assurer la fixation dans la position définie, percer le support au diamètre 5,8 mm et, à l'aide d'un alésoir, adapter le perçage pour la goupille de serrage Ø6 G7.

IMPORTANT! L'angle d'arrêt doit être monté avec une vis ajustable à épaulement M8 et avec une vis M6. Lorsque le vissage est terminé, enfoncer une goupille de serrage (Ø 6 mm) pour bloquer.

Monter l'angle d'arrêt (individuel)



IMPORTANT! Pour assurer la fixation dans la position définie, percer le support au diamètre 5,8 mm et, à l'aide d'un alésoir, adapter le perçage pour la goupille de serrage Ø6 G7.

IMPORTANT! L'angle d'arrêt doit être monté avec une vis ajustable à épaulement M8. Régler ensuite l'angle souhaité et enfoncez deux goupilles de serrage (Ø 6 mm) pour bloquer.

Installer la gaine guide-fil

IMPORTANT! En coupant la gaine guide-fil à longueur, veiller aux points suivants :

- aucune nervure ne dépasse de la gaine guide-fil lorsqu'on la coupe
- lenir la pince coupante de côté légèrement inclinée (la nervure est tirée à l'extérieur)
- la nervure est meulée

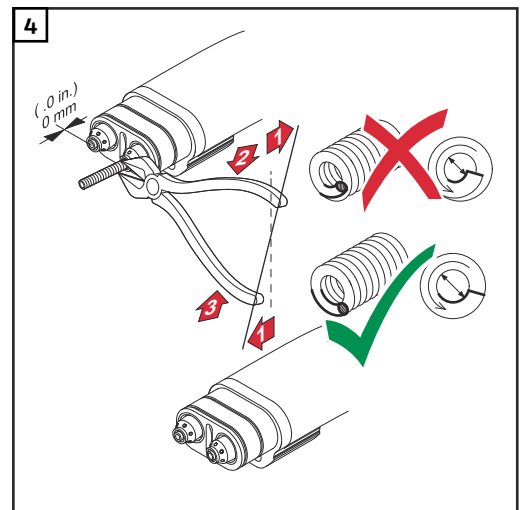
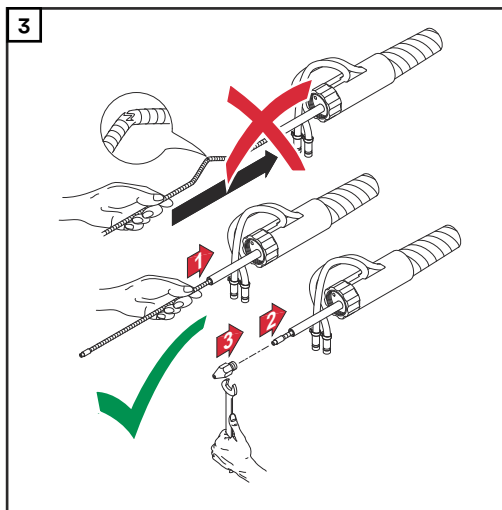
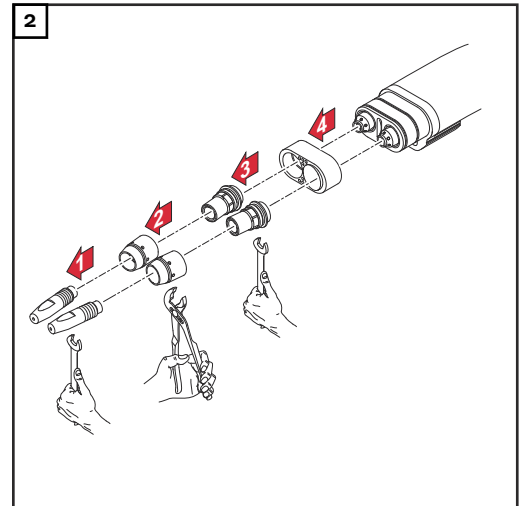
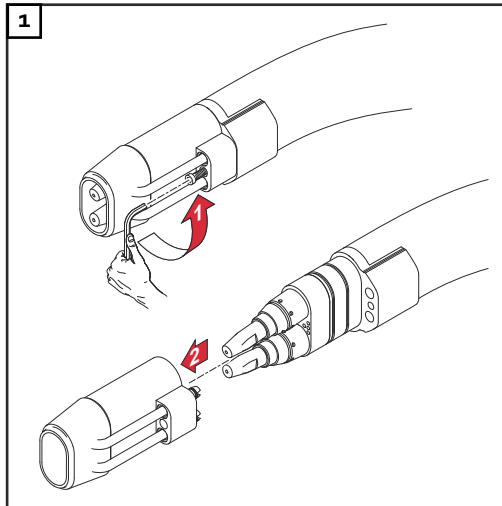
⚠ ATTENTION!

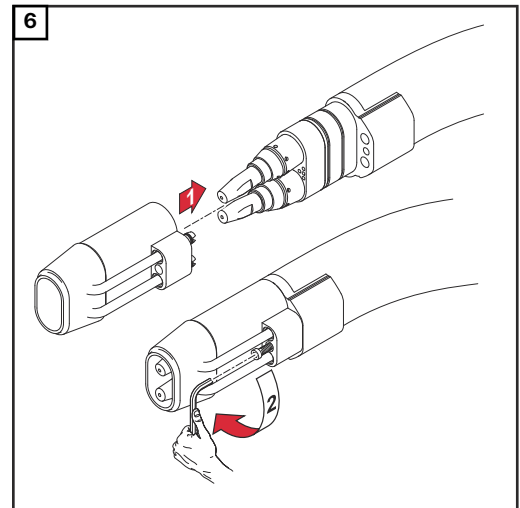
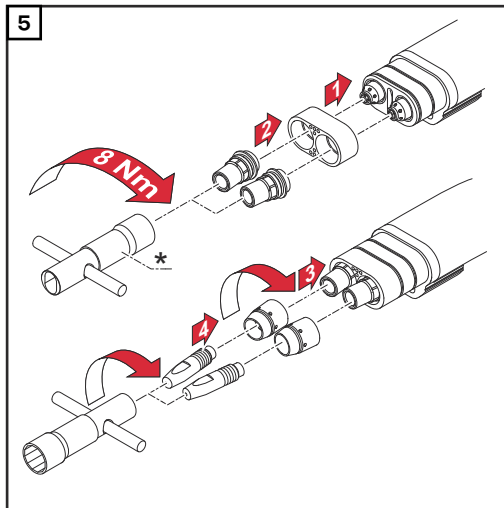
Danger d'erreur en cours d'opération.

Cela peut entraîner des dommages matériels graves.

- Respecter impérativement l'ordre des étapes de travail et les moments de couple indiqués.

* A la place de l'outil systématiquement compris dans la livraison, on peut demander en option une clé de couple ainsi que la clé tubulaire correspondante. Ainsi, les éléments seront effectivement serrés au moment de couple indiqué. Pour le numéro d'article, voir la liste de pièces détachées.





Raccorder le paquet de tuyaux de robot

⚠ AVERTISSEMENT!

Risque d'électrocution.

Cela peut entraîner des dommages corporels et matériels graves.

- ▶ Avant d'entamer les travaux, déconnecter tous les appareils et composants concernés et les débrancher du réseau électrique.
- ▶ S'assurer que tous les appareils et composants concernés ne peuvent pas être remis en marche.

⚠ AVERTISSEMENT!

Danger dû à un courant électrique suite à des composants périphériques défectueux et une erreur de manipulation.

Cela peut entraîner des dommages corporels et matériels graves.

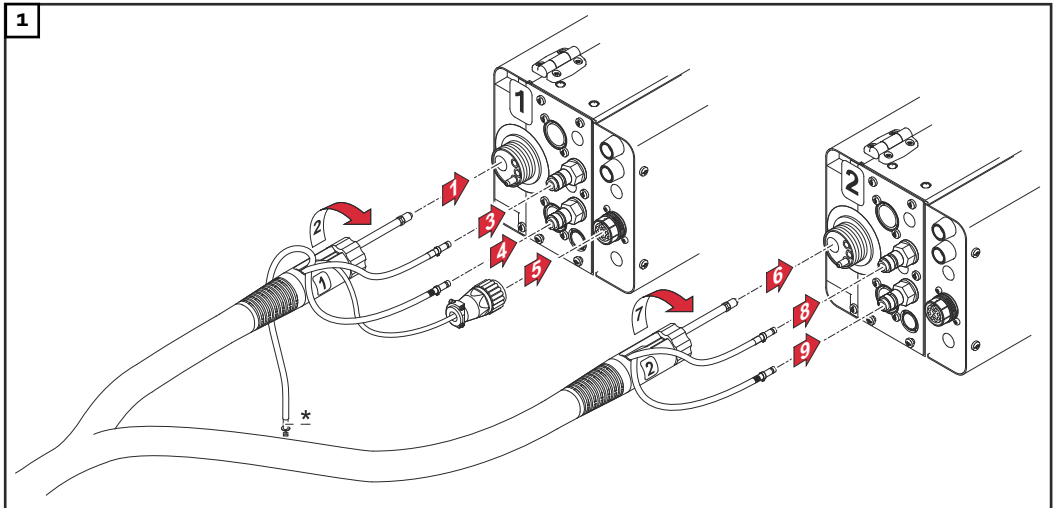
- ▶ Tous les câbles, conduites et faisceaux de liaison doivent toujours être solidement raccordés, intacts et correctement isolés.
- ▶ N'utiliser que des câbles, conduites et faisceaux de liaison de dimensions suffisantes.

REMARQUE!

Ne jamais mettre en service des torches à refroidissement par eau sans liquide de refroidissement. La société Fronius ne peut en aucun cas être tenue responsable des dommages que cela pourrait entraîner et vous perdrez tout droit de garantie.

IMPORTANT! Un gaz protecteur additionné d'air étranger ne permettra pas d'obtenir des résultats de soudage optimaux.

- Toujours bloquer l'extrémité du tuyau à l'aide du bouchon fourni lorsque le raccord de soufflage de la torche n'est pas utilisé.
- Ne pas brancher le tuyau si l'air comprimé n'est pas raccordé au niveau de l'électrovanne pour la fonction Soufflage. Fermer le tuyau à l'aide du bouchon.



* Raccord pour option Purger chalumeau à souder

Échanger les éléments

⚠ ATTENTION!

Risque de brûlure par chalumeau à souder fortement échauffé (refroidissement trop chaud).

Cela peut entraîner de graves brûlures.

- Le changement des composants ainsi que le nettoyage et la vérification des composants peuvent s'effectuer seulement dans l'état refroidi du chalumeau.

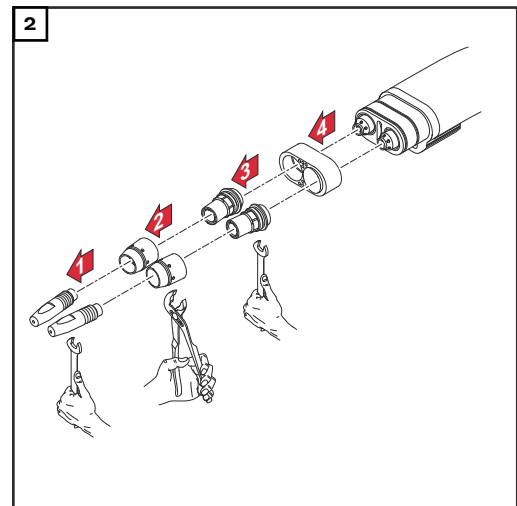
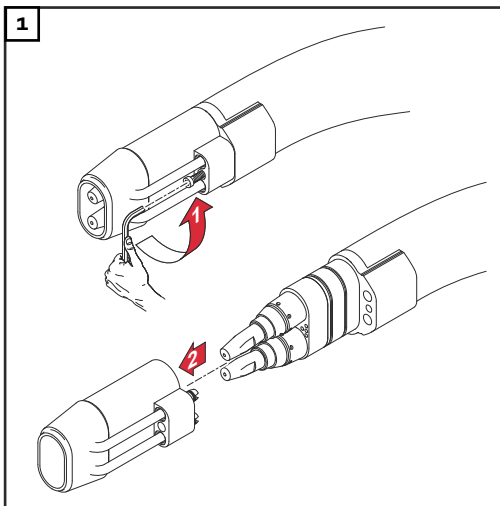
⚠ ATTENTION!

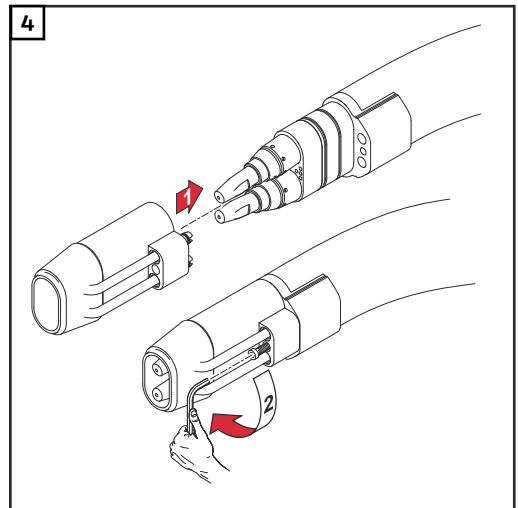
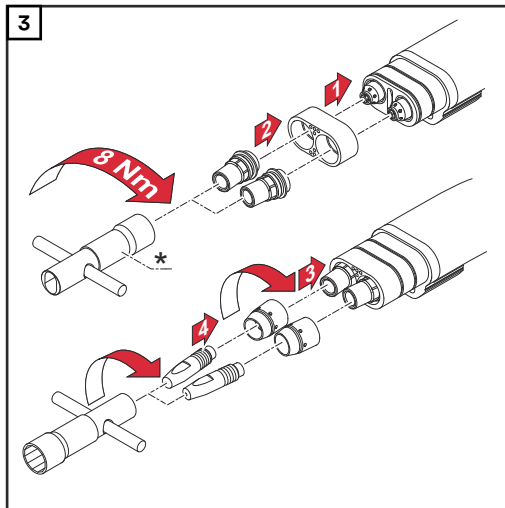
Danger en cas d'erreur de manipulation et d'erreur en cours d'opération.

Cela peut entraîner des dommages matériels graves.

- Respecter impérativement l'ordre des étapes de travail et les moments de couple indiqués.

- * A la place de l'outil systématiquement compris dans la livraison, on peut demander en option une clé de couple ainsi que la clé tubulaire correspondante. Ainsi, les éléments seront effectivement serrés au moment de couple indiqué. Pour le numéro d'article, voir la liste de pièces détachées.





Échanger le collier de fixation

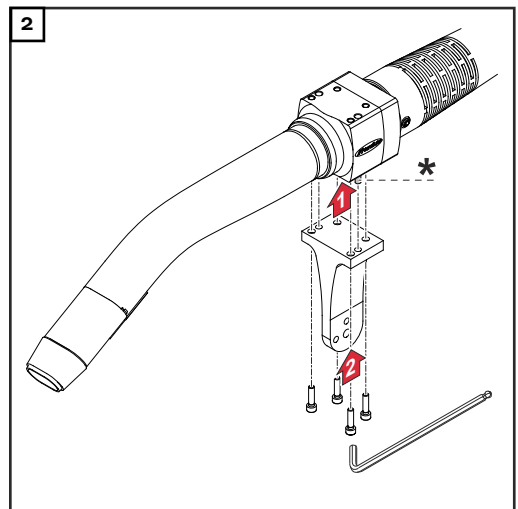
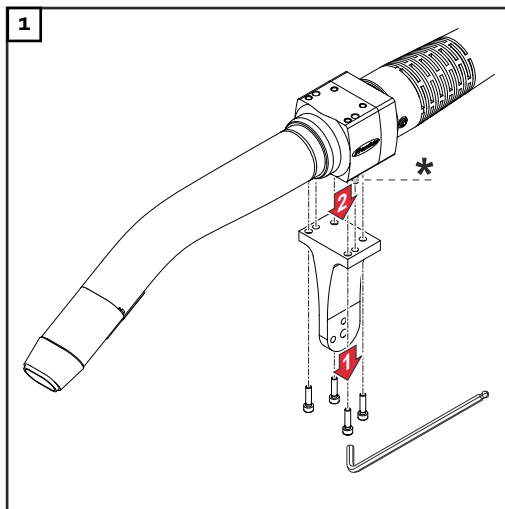
ATTENTION!

Risque de brûlure par chalumeau à souder fortement échauffé (refroidissement trop chaud).

Cela peut entraîner de graves brûlures.

- ▶ Le changement des composants ainsi que le nettoyage et la vérification des composants peuvent s'effectuer seulement dans l'état refroidi du chalumeau.

* Broche d'ajustage, 2 x



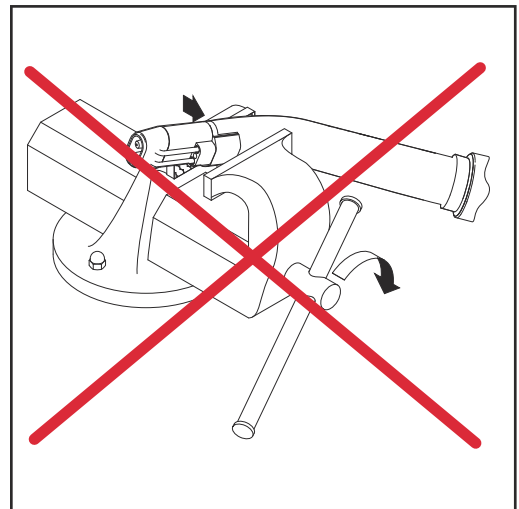
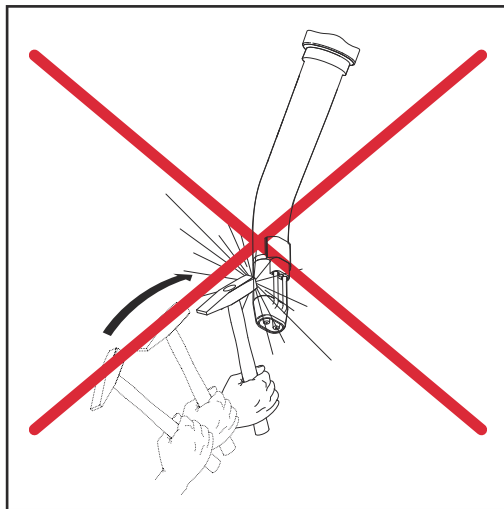
Maintenance, entretien et élimination

Général

Une maintenance régulière de la torche constitue un facteur important permettant d'en garantir le bon fonctionnement. La torche est soumise à des températures élevées et à un degré de salissure très important. Elle a donc besoin d'une maintenance plus fréquente que les autres éléments du système de soudage.

IMPORTANT! Lorsque vous enlevez les projections de soudure, prenez soin d'éviter de faire des stries ou des rayures sur lesquelles d'autres projections de soudure pourraient par la suite restées collées.

- Ne pliez en aucun cas la pièce soudée !



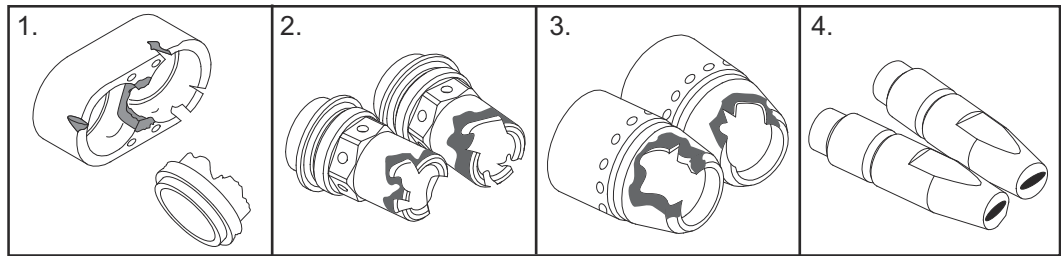
Lors de chaque mise en service

- Contrôler les tuyaux de contact
- Échanger des tuyaux de contact alésés à la meule
- Enlever les projections de soudure qui se trouvent sur la buse à gaz
- En cas d'impuretés qui ne peuvent pas être éliminées échanger la buse à gaz
- * Vérifier qu'isolations et protection antiprojections ne sont pas abîmées.

Lors de chaque changement de la bobine de fil

- changer la gaine guide-fil (recommandé)
- nettoyer le tube guide-fil avec de l'air comprimé à faible pression
- nettoyer les pièces d'usure avant de les remonter.

Identification des pièces d'usure défectueuses



1. Éléments d'isolation
 - rainures
 - arête centrale brûlée ou fissurée
 - inserts encrassés ou fissurés
2. Porte-buse
 - rainures et brûlures sur la face avant
 - présence de projections de soudage excessives
3. Protections antiprojections
 - bords extérieurs brûlés, rainures
4. Tubes de contact
 - orifices d'entrée et de sortie du fil usés (ovales)
 - présence de projections de soudage excessives
 - brûlures au niveau de l'extrémité avant du tube de contact

Élimination

Conformément à la directive européenne et à la législation nationale, les déchets d'équipement électriques et électroniques doivent être collectés de manière séparée et faire l'objet d'un recyclage respectueux de l'environnement. Les appareils usagés doivent être retournés au revendeur ou via un système de collecte et d'élimination local agréé. Une élimination correcte des appareils usagés favorise le recyclage durable des ressources matérielles. Une élimination incorrecte peut avoir des conséquences sur la santé/l'environnement.

Matériaux d'emballage

Collecte sélective. Vérifiez la réglementation de votre commune. Réduisez le volume du carton.

Diagnostic d'erreur, élimination de l'erreur

Diagnostic d'erreur, élimination de l'erreur

Pas de courant de soudage

Interrupteur d'alimentation enclenché, témoins de la source de courant allumés, gaz de protection disponible

Cause: mauvaise connexion à la masse

Solution: vérifiez la polarité de la connexion à la masse et de la borne

Cause: coupure du câble électrique dans la torche

Solution: changez la torche

Pas de gaz de protection

Toutes les autres fonctions sont disponibles

Cause : Bouteille de gaz vide

Remède : Remplacer la bouteille de gaz

Cause : Détendeur défectueux

Remède : Remplacer le détendeur

Cause : Le tuyau de gaz n'est pas monté, est endommagé ou plié

Remède : Monter, détordre ou remplacer le tuyau de gaz

Cause : Torche défectueuse

Remède : Remplacer la torche de soudage

Cause : Électrovanne de gaz défectueuse

Remède : Remplacer l'électrovanne de gaz

Mauvaise qualité de soudage

Cause: paramètres de soudage incorrects

Solution: vérifiez les réglages

Cause: mauvaise connexion à la masse

Solution: établissez un contact correct avec la pièce à usiner

Cause: peu ou pas de gaz de protection

Solution: contrôlez le réducteur de pression, le tuyau de gaz, l'électrovanne de gaz et le raccordement de gaz de la torche ; pour les torches à refroidissement par gaz : vérifiez les joints d'étanchéité pour le gaz et utilisez une gaine guide-fil appropriée.

Cause: manque d'étanchéité de la torche

Solution: changez la torche

Cause: le tube de contact est trop grand ou usé

Solution: changez le tube de contact

Mauvaise qualité de soudage

Cause: l'alliage du fil employé n'est pas le bon ou la section du fil est incorrecte

Solution: contrôlez la bobine de fil utilisée; vérifiez l'aptitude au soudage du matériau de base

Cause: le gaz de protection n'est pas adapté à l'alliage du fil

Solution: utilisez un gaz de protection adéquat

Cause: conditions de soudage peu adéquates : impuretés dans le gaz de protection (humidité, air), mauvaise protection gazeuse (« bouillonnement » du bain de fusion, courant d'air), impuretés au niveau de la pièce à usiner (rouille, peinture, graisse)

Solution: veillez à optimiser les conditions de soudage

Cause: projections de soudure dans la buse de gaz

Solution: enlever les projections de soudure

Cause: turbulence due à trop de gaz de protection

Solution: réduisez la quantité de gaz de protection – nous recommandons :
quantité de gaz de protection (l/min) = section de fil (mm) x 10
(par ex. 16 l/min pour 1,6 mm de fil de soudage)

Cause: écartement trop important entre la torche et la pièce à usiner

Solution: réduisez l'écartement (distance recommandée : entre 10 et 15 mm)

Cause: l'angle d'incidence de la torche est trop important

Solution: diminuez l'angle d'incidence de la torche

Cause: les composants d'entraînement du fil de soudage ne correspondent pas à la section de fil employée

Solution: utilisez les composants d'entraînement du fil appropriés

Mauvais transport du fil

Cause: le frein est trop serré

Solution: desserrez le frein

Cause: la forure du tube de contact est mal placée

Solution: changez le tube de contact

Cause: Gaine de la tête de soudage interne défectueux dans le chalumeau

Solution: Vérifiez qu'il n'y ait pas de pli ni de saleté au niveau de la gaine de la tête de soudage

Cause: les galets d'entraînement de fil ne sont pas adaptés à l'électrode employée

Solution: employez des galets d'entraînement de fil adaptés

Cause: mauvaise pression des galets d'entraînement du fil

Solution: procédez à un nouveau réglage afin d'obtenir une pression optimale

Cause: les galets d'entraînement de fil présentent des salissures ou bien sont endommagés

Solution: nettoyez-les ou changez-les selon le cas

Cause: la gaine guide-fil est mal installée ou bien elle présente une pliure

Solution: changer la gaine guide-fil

Cause: les dimensions de la gaine guide-fil ou de la buse d'entrée de fil employée ne conviennent pas

Solution: utilisez une gaine guide-fil ou une buse d'entrée de fil aux dimensions appropriées

Cause: la gaine guide-fil a été pliée au moment de son introduction

Solution: lorsque vous introduisez la gaine guide-fil, ne la tenez qu'à hauteur du tube d'insertion

Cause: une fois que vous avez coupé la gaine guide-fil, celle-ci se révèle être trop courte

Solution: changez la gaine guide-fil et coupez-la à la longueur requise

Cause: abrasion du fil de soudage provoquée par une pression trop importante au niveau des galets d'entraînement du fil

Solution: réduisez la pression au niveau des galets d'entraînement du fil

Cause: fil de soudage présente des impuretés ou de la rouille

Solution: utilisez un fil de soudage de qualité qui ne présente aucune impureté

La température de la torche est très élevée

Cause: l'écrou-raccord du raccordement central est desserré

Solution: serrez l'écrou-raccord

Cause: la valeur maximale en ampères a été dépassée pendant le fonctionnement de la torche

Solution: diminuez la puissance de soudage ou bien employez une torche plus puissante

Cause: la torche est trop faiblement dimensionnée

Solution: tenez compte de la durée de fonctionnement de la torche ainsi que des limites de contraintes

Cause: uniquement pour les installations à refroidissement par eau : le débit d'eau est insuffisant

Solution: vérifiez le niveau d'eau, le débit, la proportion d'impuretés contenues dans l'eau, le faisceau de tuyaux, etc.

Courte durée de vie du tube contact

Cause : Galets d'entraînement non adaptés

Solution : Utiliser des galets d'entraînement adaptés

Cause : Abrasion du fil-électrode en raison d'une pression d'appui trop élevée au niveau des galets d'entraînement

Solution : Réduire la pression d'appui au niveau des galets d'entraînement

Cause : Fil-électrode encrassé/rouillé

Solution : Utiliser un fil-électrode de plus grande qualité, sans impureté

Cause : Fil-électrode non-revêtu

Solution : Utiliser un fil-électrode disposant du revêtement approprié

Cause : Mauvaise dimension du tube contact

Solution : Dimensionner correctement le tube contact

Cause : Facteur de marche de la torche de soudage trop long

Solution : Diminuer le facteur de marche ou utiliser une torche de soudage plus puissante

Cause : Surchauffe du tube contact. Pas de dissipation thermique en raison d'une fixation trop lâche du tube contact

Solution : Visser le tube contact

REMARQUE!

Dans le cas des applications CrNi, l'usure du tube contact peut être plus importante en raison de la composition de la surface du fil-électrode CrNi.

Porosité de la soudure

- Cause : Formation de projections dans la buse gaz, d'où une protection gazeuse insuffisante de la soudure
Remède : Enlever les projections de soudure
- Cause : Présence de trous dans le tuyau de gaz de protection ou raccord incorrect du tuyau de gaz de protection
Remède : Remplacer le tuyau de gaz de protection
- Cause : Les joints toriques des connexions sont entaillés ou défectueux
Remède : Remplacer les joints toriques
- Cause : Humidité / condensation dans la conduite de gaz de protection
Remède : Sécher la conduite de gaz de protection
- Cause : Débit de gaz de protection trop fort ou trop faible
Remède : Rectifier le débit de gaz protecteur
- Cause : Quantité de gaz de protection insuffisante au début ou à la fin du soudage
Remède : Augmenter le prédébit de gaz et le postdébit de gaz
- Cause : Fil-électrode rouillé ou de mauvaise qualité
Remède : Utiliser un fil-électrode de plus grande qualité, sans impureté
- Cause : S'applique aux torches de soudage refroidies par gaz : Sortie de gaz de protection sur les âmes de guidage du fil non isolées
Remède : Pour les torches refroidies au gaz, n'utilisez que des âmes de guidage du fil isolées
- Cause : Agent de séparation en quantité excessive
Remède : Enlever l'agent de séparation en excès / Appliquer moins d'agent de séparation
-

Caractéristiques techniques

Coudes

Explication des symboles :



refroidissement par eau

X

Facteur de marche en %

I_{max}

Courant de soudage max. en A

(M6)

avec tube de contact M6

(M8)

avec tube de contact M8







Diamètre de l'électrode



Mesure de la tension (V-Peak) :



- pour torches de soudage à guidage mécanique: 141 V



Ce produit satisfait aux exigences de la norme IEC 60974-4.

		Robacta 160	Robacta 280	Robacta 300	Robacta 400
X / I_{max} (10 min / 40°C) M21 (EN 439)	[%] / [A] [%] / [A] [%] / [A]	- - 100 / 160	- - 100 / 280	- - 100 / 350	- - 100 / 250 (M6); 400 (M8)
X / I_{max} (10 min / 40°C) C1 (EN 439)	[%] / [A] [%] / [A] [%] / [A]	- - 100 / 160	- - 100 / 280	- - 100 / 350	- - 100 / 250 (M6); 400 (M8)
	[mm] [in.]	0,8 - 1,2 .031 - .047	0,8 - 1,2 .031 - .047	0,8 - 1,2 .031 - .047	0,8 - 1,2 .031-.047

		Robacta 500	Robacta 700	Robacta 700 TIME	Robacta 2500
X / I_{max} (10 min / 40°C) M21 (EN 439)	[%] / [A] [%] / [A] [%] / [A]	- - 100 / 500	- - 100 / 700	- - 100 / 700	- - 100 / 250
X / I_{max} (10 min / 40°C) C1 (EN 439)	[%] / [A] [%] / [A] [%] / [A]	- - 100 / 500	- - 100 / 700	- - 100 / 700	- - 100 / 250
	[mm] [in.]	0,8 - 1,6 .031 - .063	1,0 - 1,6 .039 - .063	1,0 - 1,6 .039 - .063	0,8 - 1,2 .031-.047




		Robacta 5000	Robacta 7000	Rob. 500-M (Con-Drive)	Laser HD/W
X / I _{max} (10 min / 40°C)	[%] / [A]	-	-	-	-
M21 (EN 439)	[%] / [A]	100 / 500	100 / 700	100 / 500	100 / 250
X / I _{max} (10 min / 40°C)	[%] / [A]	-	-	-	-
C1 (EN 439)	[%] / [A]	100 / 500	100 / 700	100 / 500	100 / 250
	[mm] [in.]	0,8 - 1,6 .031 - .063	1,0 - 1,6 .039 - .063	0,8 - 1,6 .031 - .063	1,0 - 1,6 .039 - .063

		Robacta Twin Single 300	Robacta Twin 500	Robacta Twin 600	Robacta Twin 900
X / I _{max} (10 min / 40°C)	[%] / [A]	-	-	-	-
M21 (EN 439)	[%] / [A]	100 / 300	100 / 500 (2x250)	100 / 600 (2x300)	100 / 900 (2x450)
	[mm] [in.]	0,8 - 1,6 .031 - .063	1,0 - 1,6 .039 - .063	0,8 - 1,6 .031 - .063	1,0 - 1,6 .039 - .063

		Robacta Twin 900 Compact	Robacta Twin Compact PRO
X / I _{max} (10 min / 40°C)	[%] / [A]	-	-
M21 (EN 439)	[%] / [A]	100 / 900 (2x450)	100 / 900 (2x450)
	[mm] [in.]	1,0 - 1,6 .039 - .063	1,0 - 1,6 .039 - .063

Faisceaux de câbles








Explication des symboles :








	Refroidissement par eau
	Longueur du faisceau de liaison
X	Facteur de marche en %
I_{max}	Courant de soudage max. en A
	Diamètre de l'électrode
*	Puissance de refroidissement minimale conformément à la norme IEC 60974-2, dépend de la longueur du faisceau de liaison

Mesure de la tension (V-Peak) :

- pour torches de soudage à guidage mécanique: 141 V

Ce produit satisfait aux exigences de la norme IEC 60974-4.

		Robacta	Robacta W/CB-PAP
X / I_{max} (10 min / 40°C) M21 (EN 439)	[%] / [A] [%] / [A] [%] / [A]	- - 100 / 700	- - 100 / 500
X / I_{max} (10 min / 40°C) C1 (EN 439)	[%] / [A] [%] / [A] [%] / [A]	- - 100 / 700	- - 100 / 500
	[mm] [in.]	0,8 - 1,6 .031 - .063	0,8 - 1,6 .031 - .063
 P_{min}^* 	[m] ([W]) [m] ([W]) [m] ([W]) [m] ([W]) [m] ([W]) [m] ([W]) [ft.] ([W]) [ft.] ([W]) [ft.] ([W]) [ft.] ([W]) [ft.] ([W])	1,20 (1100) / 1,50 (1300) / 1,75 (1400) / 2,50 (1400) / 3,50 (1700) / 4,50 (2100) / 3.90 (1100) / 4.90 (1300) / 5.70 (1400) / 8.20 (1400) / 11.4 (1700) / 14.7 (2100)	1,19 (550) / 1,30 (550) / 1,33 (550) / 1,38 (550) / 1,39 (600) / 1,41 (600) / 1,43 (600) / 1,44 (600) / 1,46 (600) / 1,48 (600) / 1,51 (600) / 1,59 (650) / 1,60 (650) / 1,65 (650) / 1,67 (650) / 1,68 (650) / 1,72 (650) / 1,80 (700) 3.90 (550) / 4.20 (550) / 4.30 (550) / 4.50 (550) / 4.50 (600) / 4.60 (600) / 4.70 (600) / 4.80 (600) / 4.90 (600) / 5.20 (650) / 5.20 (650) / 5.40 (650) / 5.50 (650) / 5.60 (650) / 5.90 (700)
Q_{min} 	[L/min] [gal./min]	1 .26 [US]	1 .26 [US]
P_{min} 	[bar] [psi.]	3 43	3 43
Q_{min} 	[bar] [psi.]	5,5 79.74	5,5 79.74

	Robacta Twin	Robacta Twin	Robacta Twin Compact/Complete
		 $\geq 4,25$	
X / I _{max} (10 min / 40°C) M21 (EN 439)	[%] / [A] [°] / [A] [°] / [A]	- - 100 / 900 (2x450)	- - 100 / 720 (2x360) / 100 / 900 (2x450)
	[mm] [in.]	0,8 - 1,2 .031 - .047	0,8 - 1,2 .031 - .047
 P _{min} *	[m] ([W]) [m] ([W]) [ft.] ([W]) [ft.] ([W])	1,6 (1400) / 2,6 (1900) 5.25 (1400) / 8.53 (1900)	4,5 (2000) 14.76 (2000)
			1,6 (1400) / 2,6 (1900) / 3,6 (2400) 5.25 (1400) / 8.53 (1900) / 11.81 (2400)
Q _{min}	[L/min] [gal./min]	1 .26 [US]	1 .26 [US]
			
P _{min}	[bar] [psi.]	3 43	3 43
			
Q _{min}	[bar] [psi.]	5,5 79.74	5,5 79.74



Fronius International GmbH

Froniusstraße 1
4643 Pettenbach
Austria
contact@fronius.com
www.fronius.com

At www.fronius.com/contact you will find the contact details
of all Fronius subsidiaries and Sales & Service Partners.