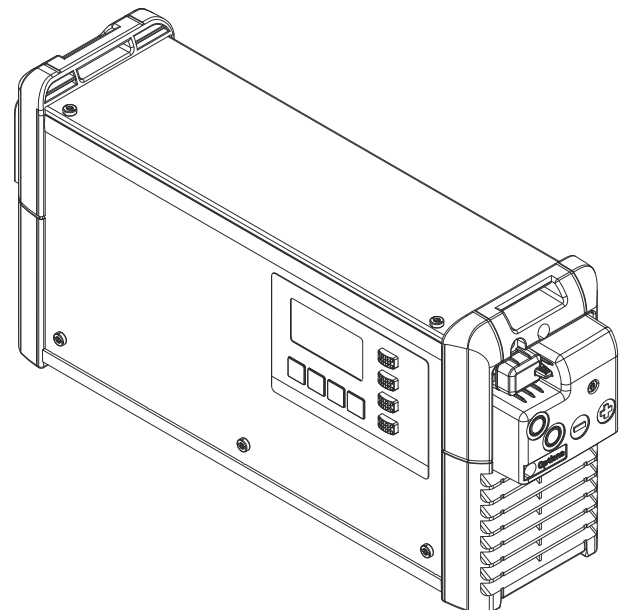


Operating Instructions

Selectiva 4.0

2 - 3 kW



NL | Bedieningshandleiding



42,0426,0357,NL

016-13082024

Inhoudsopgave

Veiligheidsvoorschriften.....	5
Algemeen.....	5
Verklaring veiligheidsaanwijzingen	5
Omgevingsvoorwaarden.....	6
Netaansluiting.....	6
Gevaren door net- en laadstroom.....	6
Gevaar door zuren, gassen en dampen	6
Algemene aanwijzingen voor de omgang met accu's.....	7
Bescherming van uzelf en derden	7
Veiligheidsmaatregelen bij normaal gebruik	7
EMV-apparaatclassificaties.....	8
EMV-maatregelen.....	8
Gegevensbescherming.....	8
Onderhoud.....	8
Reparatie.....	8
Verplichtingen van de gebruiker	9
Veiligheidscontrole.....	9
Aanduidingen op het apparaat.....	9
Afvoer van oude apparaten.....	9
Auteursrecht.....	9
Vermogenscategorieën.....	11
Algemeen.....	11
2 kW.....	11
3 kW.....	11
Algemene informatie	12
Apparaatconcept.....	12
Beoogd gebruik.....	12
Leveringsomvang.....	13
Netaansluiting.....	13
Laadkabel.....	14
Correct leggen van net-/laadkabels.....	14
Waarschuwingen op het apparaat.....	15
Waarschuwingen binnenin het apparaat.....	16
Locatiekeuze en wandmontage.....	17
Vereisten voor de installatielocatie	17
Muur- en vloersteun.....	18
Bedieningselementen en aansluitingen.....	21
Bedieningselementen en aansluitingen.....	21
Aansluitbezetting optiestekker 2 kW.....	23
Aansluitbezetting optiestekker 3 kW.....	24
Bedieningspaneel.....	25
Accu laden.....	27
Eerste gebruik	27
Laadproces starten	29
Laadproces onderbreken.....	30
Laadproces beëindigen	31
Weergave	33
Overzicht van afleesmodi.....	33
Standaardmodus	34
Standaardmodus.....	34
Statistiekmodus.....	35
Statistiekmodus.....	35
Geschiedenismodus.....	36
Geschiedenismodus.....	36
Configuratiemodus.....	38
Overzicht van de instelmogelijkheden in de configuratiemodus.....	38
Configuratiemodus openen.....	38
Configuratiemodus sluiten.....	40
USB-modus in de configuratiemodus.....	41
USB-modus.....	41

Laadinstellingen in de configuratiemodus.....	43
Overzicht van laadinstellingen	43
Elektrolytcirculatie.....	43
Temperatuurgestuurd laden	44
Vereffeningslading.....	45
Vertraging.....	46
Kalender.....	46
Speciale ladingen.....	48
Speciale functie Tussentijds bijladen.....	49
DC-verbinding.....	50
Extra functies in de configuratiemodus.....	51
Overzicht van extra functies	51
TagID.....	51
Temperatuurmonitoring van contacten.....	51
Elektrolytcirculatie.....	52
Gateway Link.....	52
Cool Bat Guide Easy	52
Optiebox	52
Statusuitgangen.....	52
Instelling van de blauwe weergave 'Blauwe led'	53
Externe start/stop.....	54
Navulindicator	54
Extern display.....	54
Algemene instellingen in de configuratiemodus.....	55
Overzicht van algemene instellingen	55
Eenheden.....	55
Instellingen van de laadkabel.....	55
AC-stroomlimiet.....	56
Code.....	56
USB-tijdsinterval	56
Instellingen resetten.....	57
Instellingen herstellen	57
Overzicht van beschikbare opties.....	58
Veiligheid	58
Elektrolytcirculatie 3 kW	58
Externe start/stop.....	60
Temperatuurgestuurd laden	60
Wand- en vloerhouder.....	60
LED-strip	61
Luchtfilter.....	61
Mobiele set.....	61
Temperatuurmonitoring van contacten.....	61
Optiebox	61
Cool Bat Guide Easy	61
Gateway.....	61
Gateway Link.....	61
TagID.....	62
TagID Link.....	62
Montageplaat.....	63
Statuscodes	64
Statuscodes.....	64
Technische gegevens	69
Selectiva 2 kW	69
Selectiva 3 kW	70

Veiligheidsvoorschriften

Algemeen

Het apparaat is volgens de laatste stand van de techniek conform de officiële veiligheidseisen vervaardigd. Onjuiste bediening of misbruik levert echter gevaar op voor

- het leven van de gebruiker of dat van derden;
 - het apparaat en andere bezittingen van de gebruiker;
 - het efficiënt werken met het apparaat.
-

Alle personen die met ingebruikname, bediening, onderhoud en reparatie van het apparaat te maken hebben, moeten:

- beschikken over de juiste kwalificaties;
 - deze gebruiksaanwijzing volledig lezen en exact opvolgen.
-

De gebruiksaanwijzing moet worden bewaard op de plaats waar het apparaat wordt gebruikt. Naast de gebruiksaanwijzing moet bovendien de overkoepelende en lokale regelgeving ter voorkoming van ongevallen en ter bescherming van het milieu worden nageleefd.

Alle aanwijzingen met betrekking tot veiligheid en gevaren op het apparaat:

- in leesbare toestand houden;
 - niet beschadigen;
 - niet verwijderen;
 - niet afdekken, afplakken of overschilderen.
-

De plaatsen waar de aanwijzingen met betrekking tot veiligheid en gevaren op het apparaat zijn aangebracht, vindt u in het hoofdstuk 'Algemene informatie' in de bedieningshandleiding van het apparaat.

Storingen die de veiligheid nadelig kunnen beïnvloeden, moeten zijn verholpen voordat het apparaat wordt ingeschakeld.

Het gaat om uw eigen veiligheid!

Verklaring veiligheidsaanwijzingen

WAARSCHUWING!

Duidt op een onmiddellijk dreigend gevaar.

- ▶ Wanneer dit gevaar niet wordt vermeden, heeft dit de dood of zwaar lichamelijk letsel tot gevolg.
-

GEVAAR!

Duidt op een mogelijk gevaarlijke situatie.

- ▶ Wanneer deze situatie niet wordt vermeden, kan dit de dood of zwaar lichamelijk letsel tot gevolg hebben.
-

VOORZICHTIG!

Duidt op een situatie die mogelijk schade tot gevolg kan hebben.

- ▶ Wanneer deze situatie niet wordt vermeden, kan dit lichte of geringe verwondingen evenals materiële schade tot gevolg hebben.
-

OPMERKING!

Duidt op de mogelijkheid van minder goede resultaten en mogelijke beschadiging van de apparatuur.

Omgevingsvoorwaarden

Het gebruik of opslaan van het apparaat buiten het aangegeven bereik geldt niet als beoogd gebruik. De fabrikant is niet aansprakelijk voor hieruit voortvloeiende schade.

Precieze informatie over de toelaatbare omgevingsvoorwaarden vindt u in het hoofdstuk 'Technische gegevens'.

Netaansluiting

Apparaten met een hoog vermogen kunnen vanwege hun stroomopname de energiekwaliteit van het stroomnetwerk beïnvloeden.

Dit kan apparaattypen in de vorm van:

- aansluitingsbeperkingen, eisen m.b.t. de maximaal toegestane netimpedantie *) of
- eisen m.b.t. het minimaal vereiste kortsluitvermogen *)

beïnvloeden.

*) telkens bij de aansluiting op het openbare stroomnetwerk zie de technische gegevens

In dat geval moet de eigenaar of de gebruiker van het apparaat eerst nagaan of het apparaat wel mag worden aangesloten. Indien nodig dient hiertoe te worden overlegd met de energieleverancier.

BELANGRIJK! Zorg voor een veilige aarding van de netaansluiting!

Gevaren door net- en laadstroom

Bij het werken met acculaadapparaten staat u aan talrijke gevaren bloot, bijv.:

- Elektrisch gevaar door net- en laadstroom.
- Schadelijke elektromagnetische velden, die voor dragers van een pacemaker levensgevaarlijk kunnen zijn.

Een elektrische schok kan dodelijk zijn. Elke elektrische schok is in principe levensgevaarlijk. Om elektrische schokken tijdens het werk te vermijden:

- Geen spanningvoerende delen binnen en buiten het apparaat aanraken.
- In geen geval de accupolen aanraken.
- Laadkabel of laadklemmen niet kortsluiten.

Alle kabels en leidingen moeten goed zijn bevestigd, onbeschadigd en geïsoleerd zijn, en een voldoende dikke kern hebben. Loszittende verbindingen, door hitte aangetaste of beschadigde kabels, evenals kabels en leidingen met een te dunne kern moet u direct door een geautoriseerd bedrijf laten herstellen.

Gevaar door zuren, gassen en dampen

Accu's bevatten zuren die de ogen en huid aantasten. Daarnaast ontstaan bij het laden van accu's gassen en dampen die een gevaar voor de gezondheid kunnen vormen en die onder bepaalde omstandigheden zeer explosief kunnen zijn.

Het laadapparaat uitsluitend gebruiken in goed geventileerde ruimtes. Zo wordt een opeenhoping van explosieve gassen voorkomen. In accuruumtes bestaat geen

explosiegevaar wanneer door natuurlijke of mechanische ventilatie een waterstofconcentratie van minder dan 4% is gegarandeerd.

Tijdens het laden dient een minimale afstand van 0,5 m (19,69 in.) tussen de accu en het acculaadapparaat in acht te worden genomen. Mogelijke ontstekingsbronnen zoals vuur en open licht uit de omgeving van de accu verwijderd houden.

De verbinding met de accu (bijvoorbeeld laadklemmen) in geen geval tijdens het laden loskoppelen.

Gassen en dampen niet inademen - Zorg voor voldoende toevoer van verse lucht.

Geen gereedschap of elektrisch geleidende metalen op de accu leggen om kortsluiting te vermijden.

Accuzuur mag in geen geval in de ogen, op de huid of op de kleding komen. Veiligheidsbril en geschikte veiligheidskleding dragen. Spoel druppels accuzuur direct en grondig met schoon water weg. Raadpleeg in geval van nood een arts.

Algemene aanwijzingen voor de omgang met accu's

- Accu's beschermen tegen vuil en mechanische beschadiging.
 - Geladen accu's in een koele ruimte opslaan. Bij ca. +2 °C (35,6 °F) vindt de minste zelfontlading plaats.
 - Volgens de instructies van de accufabrikant of met minstens één wekelijkse visuele controle nagaan of de accu tot het MAX-merkteken met zuur (elektrolyt) is gevuld.
 - Werking van het apparaat niet starten of direct stoppen en de accu door een geautoriseerde werkplaats laten controleren bij:
 - ongelijkmatig zuurpeil of hoog waterverbruik in afzonderlijke cellen, veroorzaakt door een mogelijk defect.
 - ontoelaatbare verwarming van de accu tot boven 55 °C (131 °F).
-

Bescherming van uzelf en derden

Personen, vooral kinderen, tijdens het gebruik van het apparaat en van de werkplek weghouden. Als er zich desondanks nog personen in de omgeving bevinden:

- deze op de hoogte brengen van alle gevaren (voor de gezondheid schadelijke zuren en gassen, gevaar door net- en laadstroom, ...)
- stel geschikte veiligheidsmiddelen ter beschikking.

Controleer voordat u de werkplek verlaat of tijdens uw afwezigheid geen persoonlijk letsel of materiële schade kan ontstaan.

Veiligheidsmaatregelen bij normaal gebruik

Apparaten met een randaardedraad alleen aansluiten op een net met randaarde en een wandcontactdoos met randaardecontact. Wordt het apparaat aangesloten op een net zonder randaarde of een wandcontactdoos zonder randaardecontact, dan geldt dit als ernstig nalatig. De fabrikant is niet aansprakelijk voor hieruit voortvloeiende schade.

Het apparaat uitsluitend volgens de op het kenplaatje aangeduide beschermingsgraad gebruiken.

Het apparaat nooit in gebruik nemen wanneer het is beschadigd.

De net- en apparaatkabels regelmatig door een elektromonteur op een juiste werking van de randaarde laten controleren.

Niet in goede staat verkerende veiligheidsvoorzieningen en onderdelen die niet in onberispelijke staat verkeren, vóór het inschakelen van het apparaat door een geautoriseerd bedrijf laten herstellen.

Omzeil veiligheidsvoorzieningen niet en stel ze niet buiten werking.

Na de montage is een vrij toegankelijke netstekker benodigd.

EMV-apparaat- classificaties

Apparaten van emissieklasse A:

- Zijn uitsluitend bedoeld voor toepassing in industriegebieden.
 - Kunnen in andere gebieden leidinggebonden storingen of storingen door straling veroorzaken.
-

Apparaten van emissieklasse B:

- voldoen aan de emissievereisten voor woon- en industriegebieden. Dit geldt ook voor woongebieden waar de energievoorziening is gebaseerd op het openbare laagspanningsnet.
-

EMV-apparaatclassificatie volgens kenplaatje of technische gegevens.

EMV-maatregelen

In uitzonderlijke gevallen kan er, ondanks het naleven van de emissiegrenswaarden, sprake zijn van beïnvloeding van het geëigende gebruiksgebied (bijvoorbeeld als zich op de installatielocatie gevoelige apparatuur bevindt of als de installatielocatie is gelegen in de nabijheid van radio- of televisieontvangers). In dit geval is de gebruiker verplicht adequate maatregelen te treffen om de storing op te heffen.

Gegevensbescherming

De gebruiker is verantwoordelijk voor de beveiliging van de gegevens:

- het maken van gegevensback-ups van de wijzigingen t.o.v. de fabrieksinstellingen
 - het opslaan en bewaren van de persoonlijke instellingen
-

Onderhoud

Controleer voor elke ingebruikname de netstekker en de netkabel en de laadkabels en laadklemmen op beschadigingen.

Als het oppervlak van de behuizing van het toestel vuil is, reinigt u het met een zachte doek en gebruikt u uitsluitend oplosmiddelvrije reinigingsmiddelen.

Reparatie

Laat reparaties uitsluitend uitvoeren door een geautoriseerd bedrijf. Gebruik alleen originele vervangingsonderdelen (dit geldt ook voor genormeerde onderdelen). Bij niet-originele onderdelen is niet gewaarborgd dat deze voldoende robuust en veilig zijn geconstrueerd en geproduceerd.

Het aanbrengen van wijzigingen en installatie- of ombouwwerkzaamheden zijn alleen toegestaan na goedkeuring door de fabrikant.

Verplichtingen van de gebruiker

De gebruiker is verplicht uitsluitend personen met het apparaat te laten werken die:

- op de hoogte zijn van de fundamentele voorschriften over arbeidsveiligheid en ongevallenpreventie, en vertrouwd zijn met de bediening van het apparaat,
- deze bedieningshandleiding, met name het hoofdstuk 'Veiligheidsvoorschriften', hebben gelezen en begrepen, en dit door het zetten van hun handtekening hebben bevestigd,
- voldoende gekwalificeerd zijn voor de werkzaamheden die zij uitvoeren.

Er moet regelmatig worden gecontroleerd of het personeel in voldoende mate veiligheidsbewust werkt.

Veiligheidscontrole

De fabrikant raadt aan om ten minste eenmaal per 12 maanden een veiligheidscontrole aan het apparaat uit te laten voeren.

Een veiligheidscontrole mag alleen door een hiervoor bevoegde elektromonteur worden uitgevoerd

- na het aanbrengen van wijzigingen,
- na installatie of ombouw,
- na het uitvoeren van reparaties en onderhoud,
- na een periode van maximaal twaalf maanden.

Voor de veiligheidscontrole dient u zich aan de geldende nationale en internationale normen en richtlijnen te houden.

Voor meer informatie over het uitvoeren van veiligheidscontroles kunt u zich wenden tot de servicedienst. Deze verstrekt u op verzoek alle noodzakelijke documentatie.

Aanduidingen op het apparaat

Apparaten met CE-aanduiding voldoen aan de fundamentele eisen van de desbetreffende richtlijnen.

Apparaten die zijn voorzien van het EAC-testsymbool, voldoen aan de eisen van de relevante normen voor Rusland, Wit-Rusland, Kazachstan, Armenië en Kirgizië.

Afvoer van oude apparaten

Afgedankte elektrische en elektronische apparatuur moet conform EU-richtlijnen en nationale wetgeving gescheiden worden ingezameld en op een milieuvriendelijke manier worden gerecycled. Gebruikte apparaten moeten bij de dealer of bij een erkend plaatselijk inzamelpunt worden ingeleverd. Een correcte afvoer van oude apparaten bevordert een duurzame recycling van materiële hulpbronnen. Het negeren van deze instructie kan leiden tot mogelijke gezondheids-/milieueffecten.

Verpakkingsmateriaal

Gescheiden inzameling. Ga na wat de regels in uw gemeente zijn. Bind karton samen tot zo klein mogelijke pakketjes.

Auteursrecht

Het auteursrecht op deze handleiding berust bij de fabrikant.

Tekst en afbeeldingen komen overeen met de stand van de techniek bij het ter perse gaan. Wijzigingen voorbehouden. Aan de inhoud van deze handleiding kan

de gebruiker geen rechten ontleen. Hebt u een voorstel tot verbetering? Ziet u een fout in deze handleiding? Wij zijn u dankbaar voor uw opmerkingen.

Vermogenscategorieën

Algemeen

De kW-aanduiding voor de vermogenscategorieën heeft betrekking op de behuizingsuitvoering en houdt geen direct verband met het daadwerkelijke apparaatvermogen.

2 kW

Selectiva
2040 / 2050 / 2060 / 2070
4020 / 4035

3 kW

Selectiva
2080 / 2100 / 2120
4045 / 4060

Algemene informatie

Apparaatconcept

Het éénfase acculaadapparaat voor 24 V en 48 V accu's onderscheiden zich door een intelligent laadproces. De Active Inverter Technology met het Ri-laadproces past zich aan de behoeften van de accu aan en levert alleen stroom die de accu werkelijk nodig heeft.

De technologie is in een robuuste behuizing conform de industriestandaard ingebouwd. De compacte bouwwijze voldoet aan alle eisen aan veiligheidsstandaarden, reduceert de benodigde ruimte en beschermt de onderdelen voor een lange levensduur.

Het acculaadapparaat is met een grafisch display, een geïntegreerde datalogger, nieuwe interfaces en extra opties perfect op de toekomst voorbereid.

Beoogd gebruik

Het laadapparaat dient voor het laden van de hierna vermelde accu's. Elk ander of afwijkend gebruik geldt als oneigenlijk. De fabrikant is niet aansprakelijk voor de hieruit voortvloeiende schade. Tot het beoogde gebruik behoort ook

- het naleven van alle aanwijzingen in de gebruiksaanwijzing,
- het regelmatig controleren van de net- en laadkabel.



GEVAAR!

Gevaar door het laden van droge accu's (primaire elementen) en niet-laadbare accu's.

Een lekkende accu kan ernstig letsel of schade aan eigendommen veroorzaken.

- Laad alleen de onderstaande accutypen op.
-



GEVAAR!

Gevaar door het laden van ongeschikte accu's.

Dit kan leiden tot ernstig letsel en schade aan eigendommen als gevolg van ontstappende gassen, ontsteking of explosie.

- Sluit alleen accu's op het laadapparaat aan die wat hun type, spanning en capaciteit betreft geschikt zijn voor het laadapparaat en die overeenkomen met de instellingen op het laadapparaat.
-

Het acculaadapparaat is bedoeld voor het laden van loodaccu's, NiCd-accu's en Li-ion-accu's.

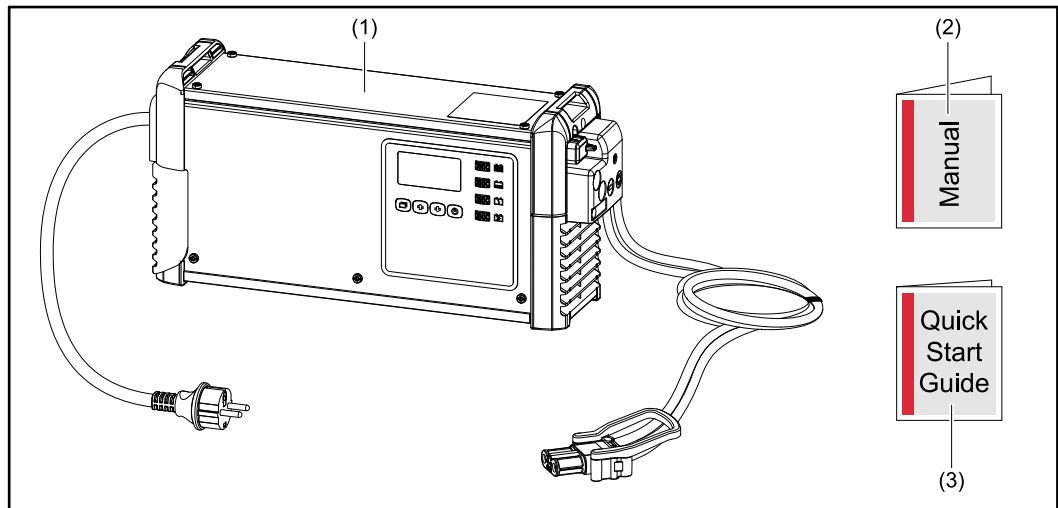
- Pb-WET-accu's (PzS, GiS, ...):
Loodaccu's met overdrukventiel en vloeibare elektrolyt.
- Pb-GEL-accu's (PzV, GiV, ...):
Met een klep geregelde, gesloten loodaccu's (VRLA) met vastgelegde elektrolyt (gel of vlies).
- NiCd-accu's:
Gesloten NiCd-accu's met overdrukventiel en vloeibare elektrolyt.
- Pb-CSM-WET-accu's (Copper Stretched Metal):
CSM-loodaccu's met overdrukventiel en vloeibare elektrolyt.
- Lead Crystal-accu's:
Lead Crystal-accu's van het type EVFJ / CNFJ.
- PzQ-accu's:
Voor zware toepassingen.

Bij het laden van Li-ion-accu's mogen alleen gecertificeerde, veilige accu's worden gebruikt. Voor het laden van Li-ion-accu's moet een klantkarakteristiek worden gebruikt die specifiek op de accu is afgestemd. Een standaard laadprocedure voor Li-ion-accu's is niet vooraf in het laadapparaat geïnstalleerd.

- Li-ion-accu's:
LFP, LTO, NMC, NCA, NCO, LMO, LCO.

De probleemloze functie van het apparaat hangt af van het correcte gebruik. Het apparaat mag in geen geval worden verplaatst door aan de kabel te trekken.

Leveringsomvang



- (1) Acculaadapparaat
- (2) Gebruiksaanwijzing
- (3) Snelstartgids

Netaansluiting

GEVAAR!

Gevaar door elektrische stroom.

Zwaar letsel of overlijden kan het gevolg zijn.

- ▶ Schakel voor aanvang van de werkzaamheden alle betrokken apparaten en componenten uit en ontkoppel ze van het elektriciteitsnet.
- ▶ Beveilig alle betrokken apparaten en componenten tegen opnieuw inschakelen.

GEVAAR!

Gevaar door verkeerde bediening en verkeerd uitgevoerde werkzaamheden.

Dit kan ernstig letsel of schade aan eigendommen veroorzaken.

- ▶ Alle werkzaamheden en functies die in dit document worden beschreven, mogen uitsluitend door geschoold personeel worden uitgevoerd.
- ▶ U dient dit document te lezen en te begrijpen.
- ▶ Alle gebruiksaanwijzingen van de systeemcomponenten, in het bijzonder de veiligheidsvoorschriften, moeten gelezen en begrepen worden.

 **GEVAAR!**

Gevaar door defecte of onvoldoende netvoeding.

Dit kan ernstig letsel of schade aan eigendommen veroorzaken.

- ▶ Aan de eisen voor de stroomvoorziening conform het hoofdstuk 'Technische gegevens' moet zijn voldaan.
-

Laadkabel

 **GEVAAR!**

Gevaar van rondvliegende vonken door onjuiste ontkoppeling van de laadstekker.

Dit kan ernstig letsel en schade aan eigendommen veroorzaken. De vonken die hierbij ontstaan, kunnen laadgassen die tijdens het laadproces ontstaan laten ontbranden. Het gevolg hiervan kan een brand of een explosie zijn

- ▶ Beëindig het laden via het acculaadapparaat en rol de laadkabels na afkoeling op of leg ze, indien aanwezig, op de kabelhouder.
-

Correct leggen van net-/laadkabels

 **GEVAAR!**

Gevaar door rondslingerende laadkabels.

Dit kan ernstig letsel en schade aan eigendommen veroorzaken. Personen kunnen aan losgetrokken kabels blijven hangen of erover struikelen.

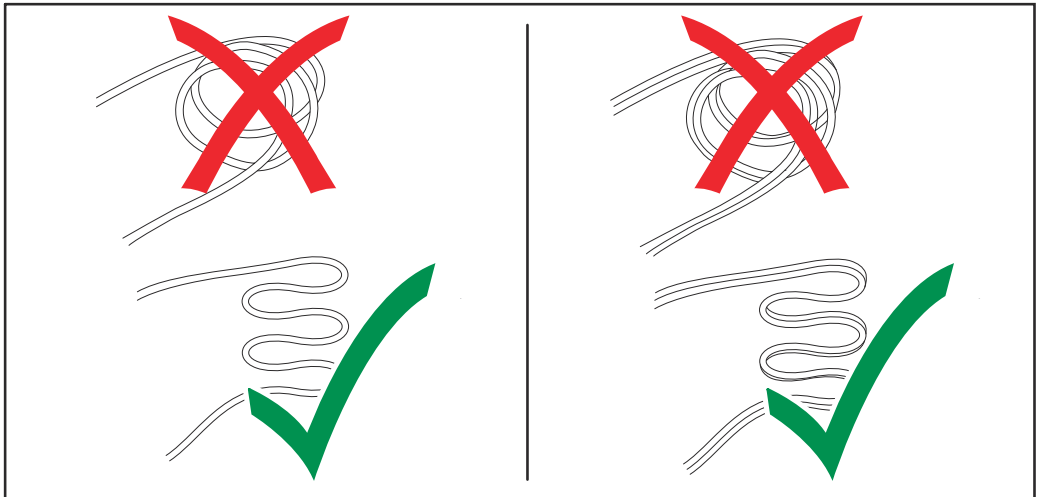
- ▶ Leg laadkabels dusdanig dat niemand erover kan struikelen of eraan kan blijven hangen.
-

 **VOORZICHTIG!**

Gevaar voor oververhitting door verkeerd gelegde net-/laadkabels.

Gevaar van beschadiging van de stroomnetwerk-/laadkabels.

- ▶ Net-/laadkabels mogen alleen door een elektrotechnicus worden vervangen.
 - ▶ Vermijd lussen in net-/laadkabels.
 - ▶ Bedek net-/laadkabels niet.
 - ▶ Laadkabels die langer zijn dan 5 m (16 ft. 4,85 in.) afzonderlijk leggen (niet bundelen).
 - ▶ Laadkabels die langer zijn dan 5 m (16 ft. 4,85 in.) kunnen een verhoogde oppervlaktetemperatuur hebben (pas op voor hete oppervlakken).
 - ▶ Zorg er in de volgende gevallen voor dat de oppervlaktetemperatuur van de laadkabels niet hoger is dan 80 °C (176 °F):
 - De omgevingstemperatuur bedraagt 30 °C (86 °F) of meer
 - De diameter van de laadkabel bedraagt 95 mm² of meer
 - De lengte van de laadkabel bedraagt 5 m (16 ft. 4,85 in.) of meer
-



Waarschuwingen op het apparaat

Het acculaadapparaat is voorzien van veiligheidssymbolen. De veiligheidssymbolen mogen niet worden verwijderd of worden overgeschilderd.

WARNING - WARNING - ATTENTION
ADVERTENCIA - AVVISO

Ladevorgang immer stoppen bevor das Ladekabel abgezogen wird!
 Explosive Gase. Flammen und Funken vermeiden.
 Während des Ladens für ausreichend Frischluft-Zufuhr sorgen!

Always stop charging before you disconnect the charging cable!
 Explosive gases. Prevent flames and sparks.
 Provide adequate ventilation during charge!

Toujours arrêter la charge avant de déconnecter le câble de charge!
 Gaz explosifs. Éviter les flammes et les étincelles.
 Prévoir une ventilation adaptée pendant la charge!

¡Detener siempre la carga antes de desconectar el cable de carga!
 Gases explosivos. Evitar llamas y chispas.
 ¡Mantener una ventilación adecuada durante la carga!

Interrompere sempre la carica prima di scollegare il cavo di carica!
 Gas esplosivi. Evitare fiamme libere e scintille.
 Predisporre una ventilazione adeguata durante la carica!

42,0409,0419

Fronius		xxxxxxx	
www.fronius.com		Selectiva x.0 xxxx xkW	
CE		Part No.:	4,010,xxx
		Ser. No.:	xxxxxxx
	U _{AC} nom.	1~ NPE 230V 50/60Hz	
	I _{AC} max.	xxA	
OVC II	P _{AC} max.	xxxxW	
	U _{DC} nom.	xxV	
	I _{DC} max.	xxA	
IP21	Protective class I		
Fronius International GmbH Froniusstraße 1 4643 Pettenbach Austria			XXX XXX



Afgedankte apparaten niet met het huisvuil meegeven, maar volgens de geldende veiligheidsvoorschriften afvoeren.



Houd mogelijke ontstekingsbronnen, zoals vuur, vonken en open licht, bij de accu vandaan.



Explosiegevaar! Door het laden ontstaat in de accu knalgas.



Accuzuur is bijtend en mag in geen geval in aanraking komen met de ogen, de huid of de kleding.



Zorg tijdens het laden voor voldoende toevoer van buitenlucht.



Gebruik de diverse functies pas nadat u de bedieningshandleiding volledig hebt gelezen.

Waarschuwingen binnenin het apparaat



GEVAAR!

Gevaar door elektrische schok.

Zwaar letsel of overlijden kan het gevolg zijn.

- ▶ De behuizing mag uitsluitend worden geopend door servicemedewerkers die door de fabrikant zijn opgeleid.
- ▶ Vóór het uitvoeren van werkzaamheden met geopende behuizing moet het apparaat eerst van het elektriciteitsnet worden losgekoppeld. Met een geschikt meetapparaat moet worden gecontroleerd of de elektrisch geladen onderdelen (bijv. condensatoren) volledig ontladen zijn.
- ▶ Zorg er met behulp van een goed leesbare, begrijpelijke waarschuwing voor dat het apparaat tot het beëindigen van alle werkzaamheden van het elektriciteitsnet losgekoppeld blijft.

Binnenin het apparaat:

<p>2 kW</p>	<p>XXXX</p> <p>U_{DC} nom. xxV Part No.: 4,010,xxx Ser. No.: xxxxxxxx</p>	<p>WARNING Hazardous Voltage</p> <p>Kondensator Entladezeit < 2 min. Capacitor discharge time < 2 min. Décharge de condensateur < 2 min. Condensador tiempo de descarga < 2 min. Condensatore tempo di scaricamento < 2 min.</p>
	<p>1 Display 2 Battery CR2032</p>	

<p>3 kW</p>	<p>XXXX</p> <p>U_{DC} nom. xxV Part No.: 4,010,xxx Ser. No.: xxxxxxxx</p>	<p>WARNING Hazardous Voltage</p> <p>Kondensator Entladezeit < 2 min. Capacitor discharge time < 2 min. Décharge de condensateur < 2 min. Condensador tiempo de descarga < 2 min. Condensatore tempo di scaricamento < 2 min.</p>
	<p>1 Display 2 Battery CR2032</p>	

Locatiekeuze en wandmontage

Vereisten voor de installatielocatie

GEVAAR!

Gevaar door omvallende of naar beneden vallende apparaten.

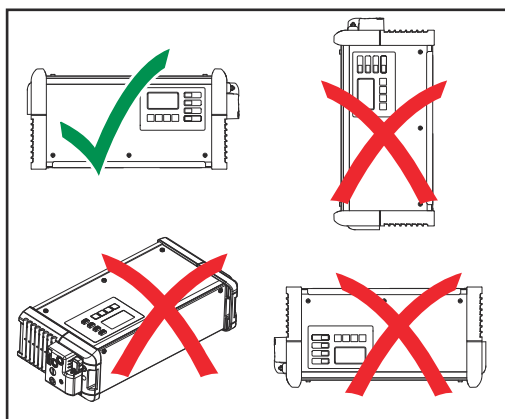
Dit kan ernstig letsel en schade aan eigendommen veroorzaken.

- ▶ Stel alle systeemcomponenten daarom stabiel op.
- ▶ Controleer bij gebruik van vloer- of muursteun continu of alle bevestigings-elementen goed vastzitten.

Het apparaat is getest conform beschermingsklasse IP 21. Dit betekent:

- Bescherming tegen het binnendringen van vaste vreemde lichamen met een diameter van meer dan 12,5 mm (0.49 in.)
- Bescherming tegen verticaal druipwater

Het apparaat kan overeenkomstig beschermingsklasse IP 21 in droge, afgesloten ruimtes worden opgesteld en gebruikt. Het binnendringen van vocht moet worden voorkomen.



De toegestane gebruikspositie van het acculaadapparaat is horizontaal.

Koellucht

Het acculaadapparaat moet zo worden opgesteld dat de koellucht ongehinderd door de daarvoor bestemde kastopeningen kan stromen. Voor de luchtinlaat- en luchtuitlaatopeningen moet altijd een minimale afstand van 20 cm (7,87 in.) worden aangehouden. De omgevingslucht moet vrij zijn van

- Overmatig sterke stofbelasting
- Elektrisch geleidende deeltjes (roet of metaalsplinters)
- Warmtebronnen
- Accuzuurdampen

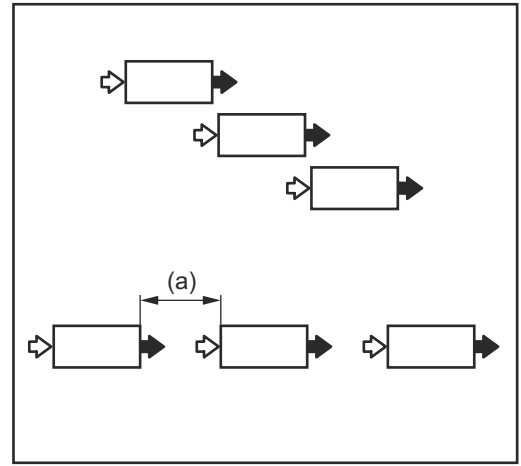
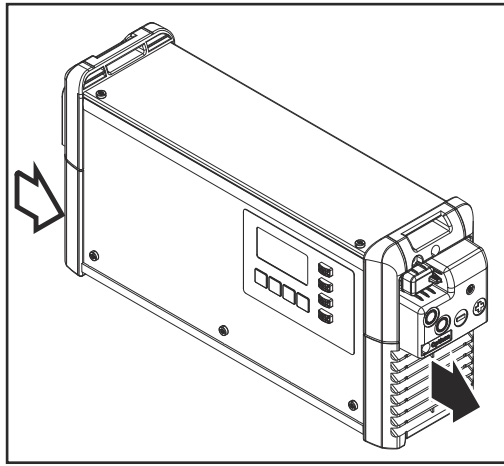
De aan- en afvoer van koellucht geschiedt zoals in de volgende afbeeldingen door de pijlen wordt aangegeven.

VOORZICHTIG!

Gevaar door gedeeltelijk of volledig afgedekte luchtinlaat- en uitblaasopeningen.

Dit kan schade aan eigendommen veroorzaken.

- ▶ Als meerdere apparaten achter elkaar worden opgesteld, dan moeten ze geschakeld worden opgesteld.



Als de apparaten niet zijn geschakeld, maar in een lijn achter elkaar zijn opgesteld, moet de afstand tussen de apparaten als volgt worden gemeten:
 a) Minimale afstand 20 cm (7,87 in.)

Muur- en vloer- steun

GEVAAR!

Gevaar door verkeerd uitgevoerde werkzaamheden en vallende apparaten.

Dit kan ernstig letsel en schade aan eigendommen veroorzaken.

- ▶ De montage mag uitsluitend door geschoold personeel worden uitgevoerd.

Welke pluggen en schroeven er moeten worden gebruikt, is afhankelijk van de ondergrond. Pluggen en schroeven worden niet meegeleverd. De monteur is zelf verantwoordelijk voor het kiezen van passende pluggen en schroeven.

GEVAAR!

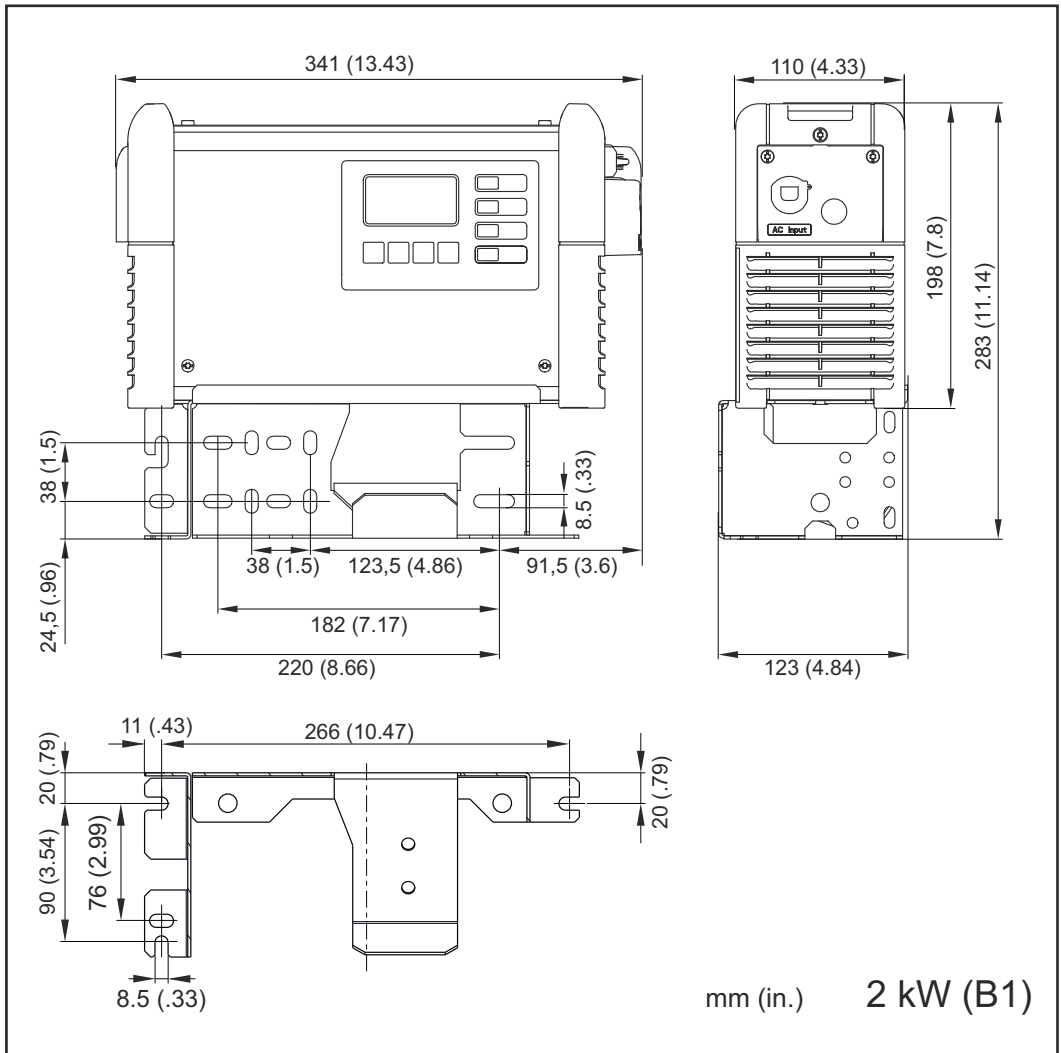
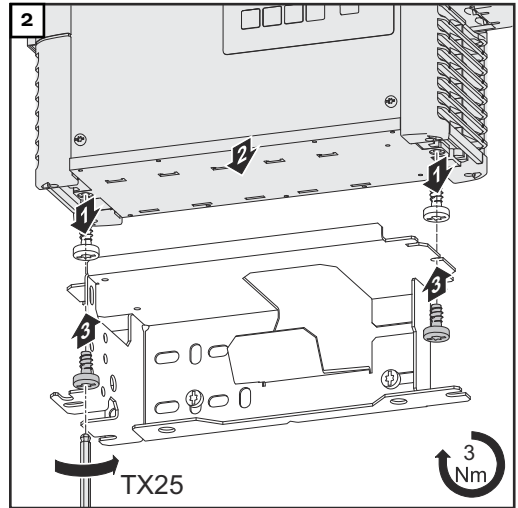
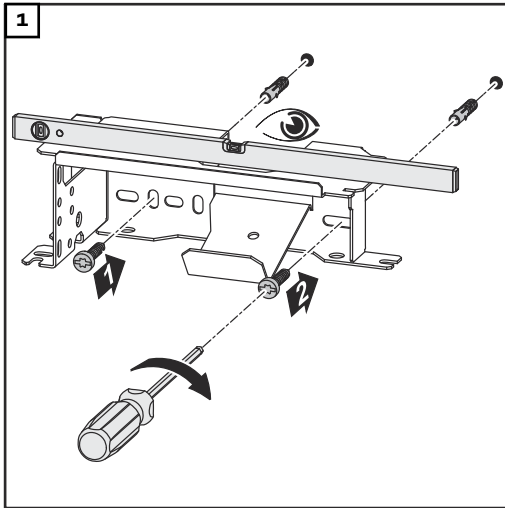
Gevaar door omvallende of naar beneden vallende voorwerpen.

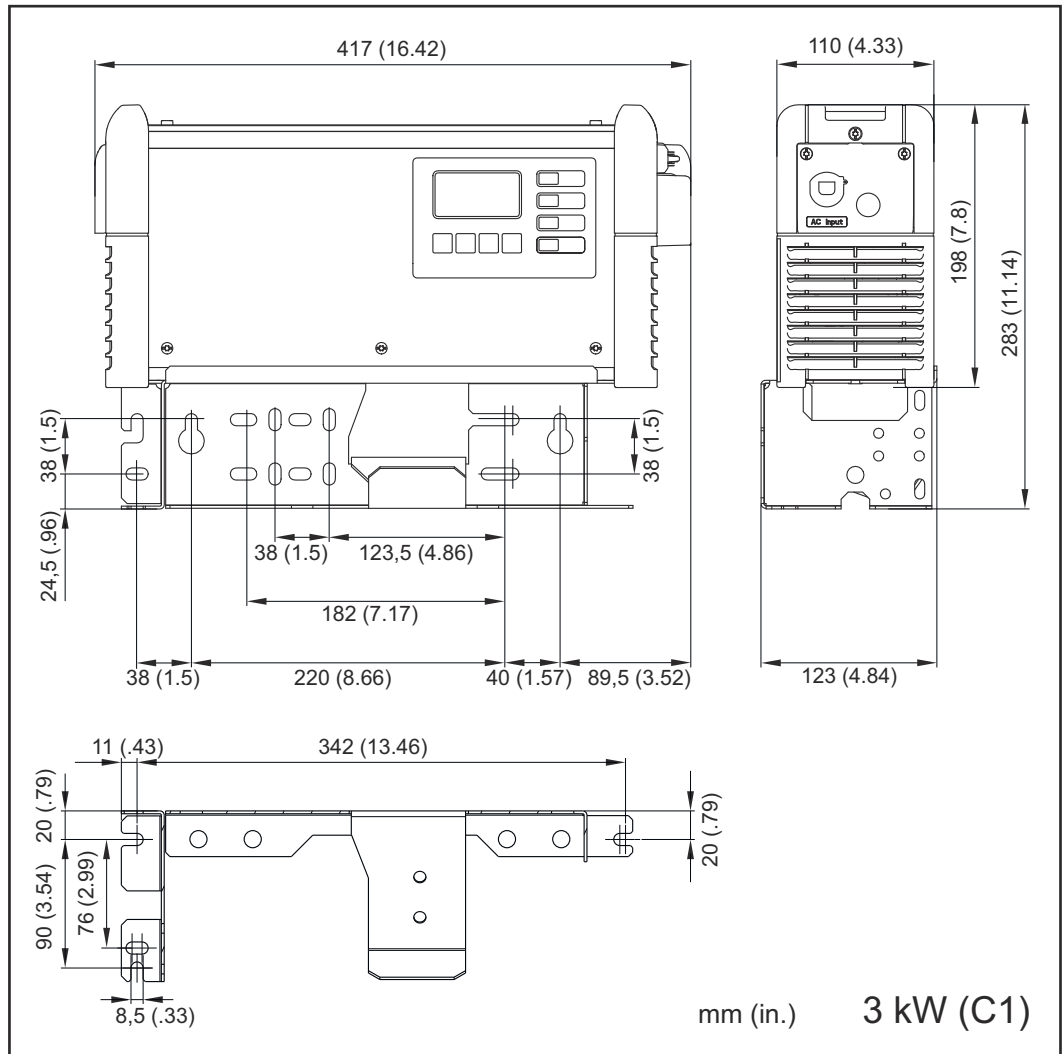
Dit kan ernstig letsel en schade aan eigendommen veroorzaken.

- ▶ Gebruik de muursteun alleen in combinatie met het bedoelde acculaadapparaat van de fabrikant.
- ▶ Monteer het acculaadapparaat horizontaal.
- ▶ Bij wandmontage dient de wand voldoende draagkracht te bezitten.

Gewicht van muursteun:

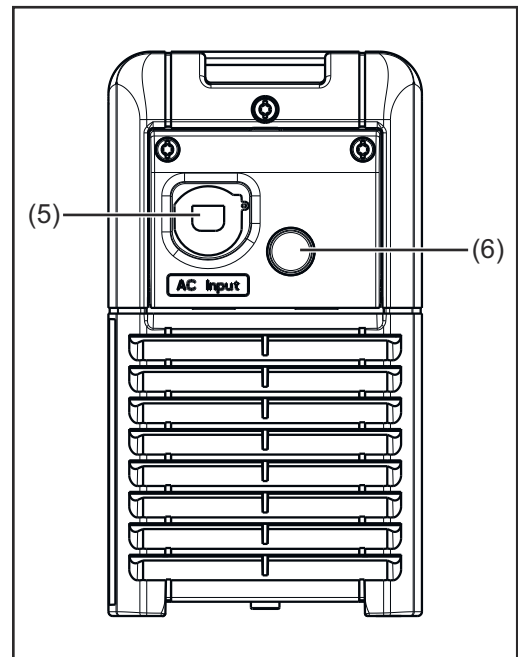
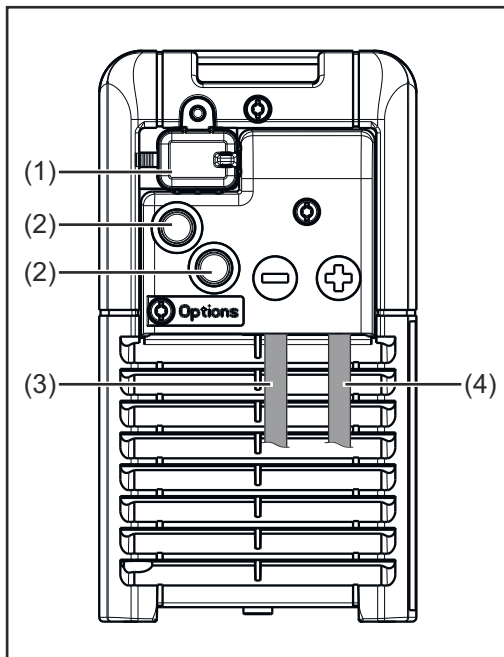
2 kW (B1)	1,10 kg (2,43 lb.)
3 kW (C1)	1,35 kg (2,98 lb.)



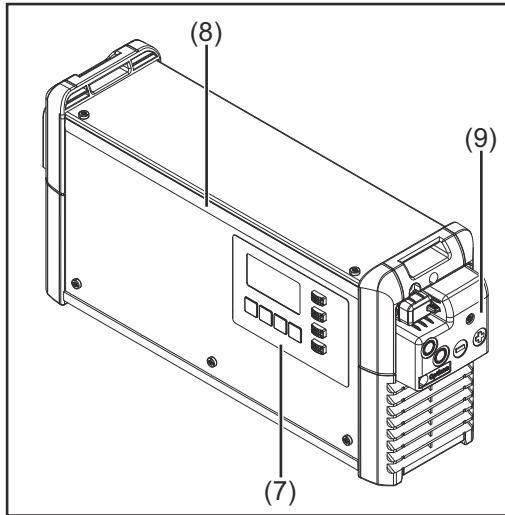


Bedieningselementen en aansluitingen

Bedieningselementen en aansluitingen



Nr.	Functie
(1)	USB-aansluiting Tijdens het laden via de USB-stick ondersteunt de USB-aansluiting een acculaadapparaatupdate en het protocolleren van de laadparameters.
(2)	Positie voor opties
(3)	Aansluiting voor (-) laadkabel
(4)	Aansluiting voor (+) laadkabel
(5)	Netkabel
(6)	Positie voor de optie Elektrolytcirculatie



Nr. Functie

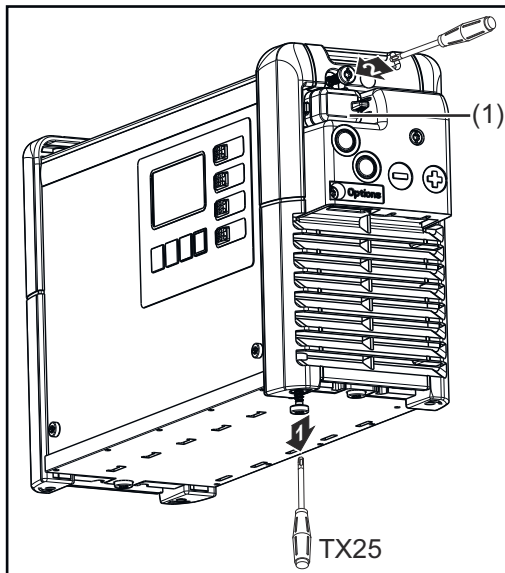
(7) Bedieningspaneel

(8) Optionele LED-strip

Brandt afhankelijk van de laadstatus in de betreffende kleuren, in overeenstemming met de in de paragraaf 'Bedieningspaneel' toegelichte lampjes







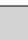
(9) Afdekking voor optiestekker en laadkabels

De optionele stekker en de laadkabels zijn alleen na verwijdering van de afdekking (9) toegankelijk. Volg hiervoor de waarschuwingen die in het hoofdstuk 'Opties', paragraaf 'Veiligheid' zijn opgenomen.

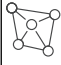
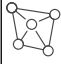
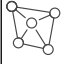







De afdekking (1) voor de USB-aansluiting kan door middel van een schroef worden gefixeerd.

**Aansluitbezet-
ting optiestekker
2 kW**

Pin	Plug Code	Plug 14p	Plug Code	Pin
13	S 1		Dete	14
11	S 2		C2 G	12
9	C1 G		13V O	10
7	C1 L		C2 L	8
5	C1 H		C2 H	6
3				4
1	- St		+ St	2

**14-polige optiestekker binnenin de
behuizing**

Pin	Plug Code	Function
13	S 1	
11	S 2	
9	C1 G	CAN 1GND wire brown 
		- Remote Control wire 4
		- Option Box wire brown* - CBG Easy GND*
7	C1 L	CAN 1Low wire yellow 
		- Option Box wire yellow*
		- Remote Control wire 3 - CBG Easy Detect*
5	C1 H	CAN 1High wire green 
		- Remote Control wire 2 - Option Box wire green*
3		
1	- St	- Temperature Controlled Charing* - Extern Start / Stop

Pin	Plug Code	Function
14	Dete	Detect wire white 
12	C2 G	CAN 2GND wire brown 
		- Temp monitoring of contacts wire brown
10	13 V O	13 V Power Supply wire white 
		- Remote Control wire 1
		- Option Box wire white* - CBG Easy VCC* - Temp monitoring of contacts wire white
8	C2 L	CAN 2Low wire yellow 
		- Temp monitoring of contacts wire yellow
6	C2 H	CAN 2High wire green 
		- Temp monitoring of contacts wire green
4		
2	+ St	- Temperature Controlled Charing* - Extern Start / Stop



Gateway Link*






TagID Link*






* not available for Selectiva UL

**Aansluitbezet-
ting optiestekker
3 kW**

Pin	Plug Code	Plug 14p	Plug Code	Pin
13	S 1	● ●	Dete	14
11	S 2	● ●	C2 G	12
9	C1 G	● ●	13V O	10
7	C1 L	● ●	C2 L	8
5	C1 H	● ●	C2 H	6
3		● ●		4
1	- St	● ●	+ St	2

**14-polige optiestekker binnenin de
behuizing**

Pin	Plug Code	Function
13	S 1	Status 1
11	S 2	Status 2
9	C1 G	CAN 1GND wire brown 
		- Remote Control wire 4 - Option Box wire brown* ^o - CBG Easy GND* ^o
7	C1 L	CAN 1Low wire yellow 
		- Remote Control wire 3 - Option Box wire yellow* ^o - CBG Easy Detect* ^o
5	C1 H	CAN 1High wire green 
		- Remote Control wire 2 - Option Box wire green* ^o
3		
1	- St	- Temperature Controlled Charging* ^o - Extern Start / Stop ^o

Pin	Plug Code	Function
14	Dete	Detect wire white 
12	C2 G	CAN 2GND wire brown 
		- Temp monitoring of contacts wire brown
10	13 V O	wire white 
		- Remote Control wire 1 - Option Box wire white* ^o - CBG Easy VCC* ^o - Status - Air Puls* ^o - Temp monitoring of contacts wire white ^o
8	C2 L	CAN 2Low wire yellow 
		- Air Puls* ^o - Temp monitoring of contacts wire yellow ^o
6	C2 H	CAN 2High wire green 
		- Temp monitoring of contacts wire green ^o
4		
2	+ St	- Temperature Controlled Charging* ^o - Extern Start / Stop ^o



Gateway Link*

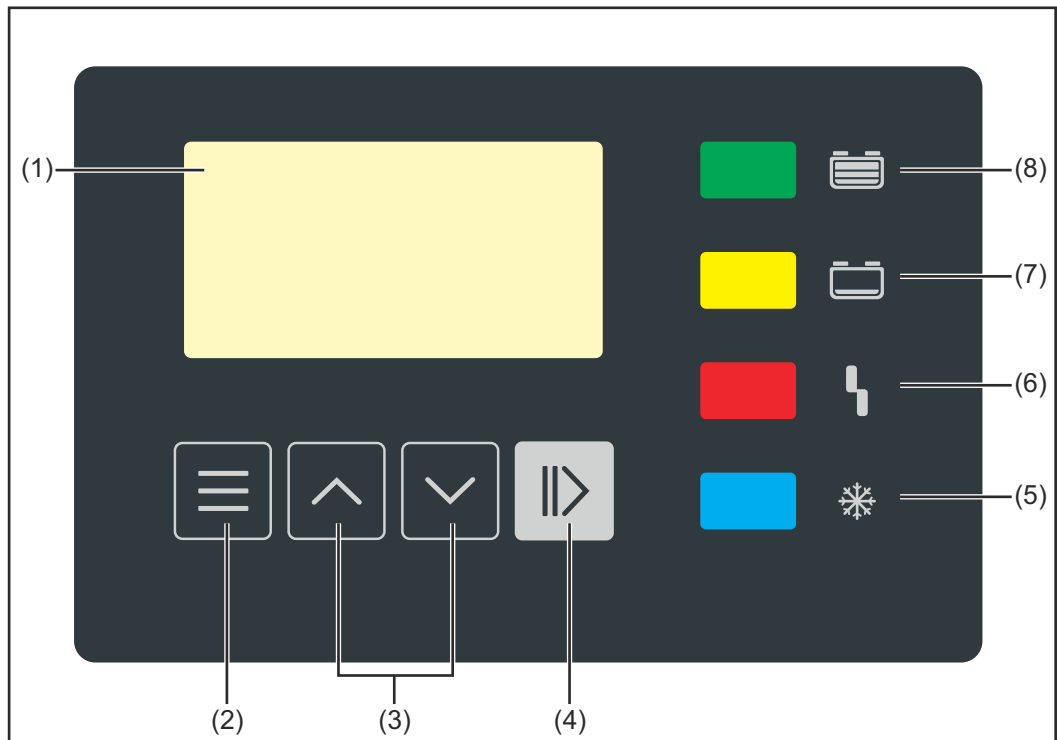
* not available for Selectiva UL



TagID Link*^o / Battery Link*

^o not available for SelectION

Bedieningspaneel



Nr.	Functie
(1)	Display
(2)	Toets 'Menu' Selectie van het gewenste menu. Terugkeren naar de bovenstaande selectie.
(3)	Toetsen 'Omhoog / Omlaag' Selectie van het gewenste menupunt. Instellen van gewenste waarde.
(4)	Toets 'Pauze / Start' Onderbreken en hervatten van het laadproces. Bevestigen van een menupunt of een instelling.
(5)	Lampje 'Accu afgekoeld' (blauw) Geeft een afgekoelde, gebruiksklare accu aan. Brandt continu: Na het einde van de laadfase werd de ingestelde afkoeltijd of optioneel de accutemperatuur bereikt. Knippert een keer per seconde: Daarnaast is de watervulindicator geactiveerd. Gedetailleerde informatie daarover vindt u in het hoofdstuk 'Weergave', paragraaf Overzicht van extra functies .
(6)	Lampje 'Fout' (rood) Brandt continu: Het apparaat geeft een foutmelding. De huidige situatie staat geen laden volgens de voorschriften toe. Als het rode lampje brandt, kan er niet worden opgeladen (laden onderbroken). Het display toont een statuscode. Knippert elke 3 sec. kort: Het apparaat geeft een waarschuwing. Ongunstige laadparameters, het laden wordt echter voortgezet. Het display toont afwisselend de statuscode en de laadstatus.

(7) Lampje 'Opladen' (geel)

Brandt: tijdens het laden.

Knippert: als het laden is onderbroken.

(8) Lampje 'Accu is opgeladen' (groen)

Brandt continu: Opladen beëindigd.

Knippert een keer per seconde: Opladen beëindigd. Daarnaast is de waternavulindicator geactiveerd. Gedetailleerde informatie daarover vindt u in het hoofdstuk 'Weergave', paragraaf [Overzicht van extra functies](#).

Accu laden

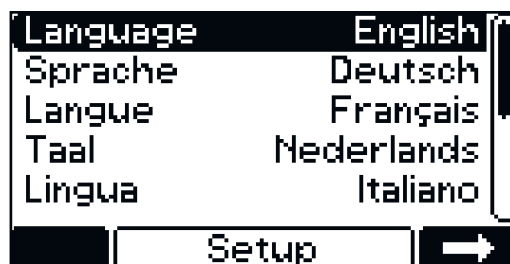
Eerste gebruik

Als het acculaadapparaat voor het eerst met het stroomnetwerk wordt verbonden, dan bevindt het zich in de SETUP-modus.

In deze modus moeten de volgende basisinstellingen worden vastgelegd of bevestigd:

- Taal (Engels, Duits, Frans, ...)
- Datum, tijd en tijdzone
- Eenheden: metrisch / imperiaal
- Lengte en doorsnede van laadkabel
- Accutype, karakteristiek, aantal cellen en laadtijd of accucapaciteit

1 Sluit de netstekker van acculaadapparaat op het stroomnetwerk aan.



2 Selecteer met de toets 'Omhoog / Omlaag' de gewenste menutaal.

3 Bevestig de keuze met de toets 'Pauze / Start'.

Als standaardtaal is Engels ingesteld.



4 Selecteer met de toets 'Omhoog / Omlaag' de tijdzone.

5 Bevestig de keuze met de toets 'Pauze / Start'.

Standaard is de tijdzone UTC+1 Central European Time (Berlijn) ingesteld.



De volgende instellingen moeten worden vastgelegd:

- Zomertijd 'EIN' / 'AUS' (AAN / UIT)
- Uurindeling
- Tijd
- Datum

6 Leg met de toetsen 'Omhoog / Omlaag' de gewenste instelling vast.

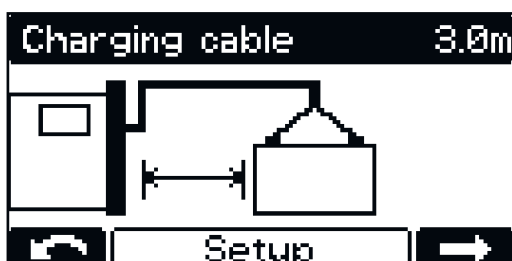
7 Bevestig de desbetreffende instelling met de toets 'Pauze / Start'.

Zomertijd 'EIN' (AAN) en de 24-uursindeling zijn als standaard ingesteld.



8 Leg met de toetsen 'Omhoog / Omlaag' de gewenste instelling vast (metrisch / imperiaal).

9 Bevestig de keuze met de toets 'Pauze / Start'.

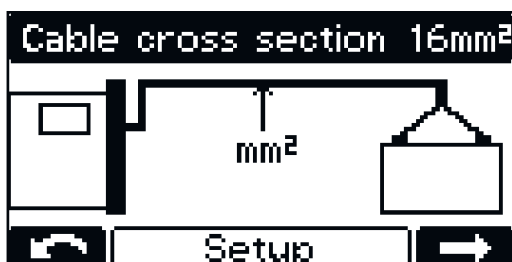


10 Stel met de toetsen 'Omhoog / Omlaag' de juiste laadkabel­ lengte in (m / ft).

11 Bevestig de keuze met de toets 'Pauze / Start'.

Het acculaadapparaat is met de vol­ gens de bestelling juiste laadkabel­ lengte geconfigureerd.

Een verkeerd ingestelde laadkabel­ lengte kan het laadproces negatief beïnvloeden!

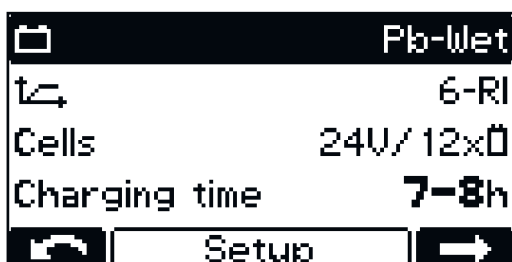


12 Stel met de toetsen 'Omhoog / Omlaag' de juiste laadkabel­ doorsnede in (mm² / AWG).

13 Bevestig de keuze met de toets 'Pauze / Start'.

Het acculaadapparaat is met de vol­ gens de bestelling juiste laadkabel­ doorsnede geconfigureerd.

Een verkeerd ingestelde laadkabel­ doorsnede kan het laadproces negatief beïnvloeden!



14 Als de weergegeven laadconfigura­ tie klopt, bevestigt u de laadcon­ figuratie met de toets 'Pauze / Start'.

Het acculaadapparaat is in overeen­ stemming met de bestelling vooraf ge­ configureerd.

Als het acculaadapparaat zonder extra configuratie is besteld, gelden de volgen­ de instellingen als standaard:

- Accutype Pb-nat (voor PzS, GiS)
- Karakteristiek 6 - RI
- Maximaal aantal cellen voor het acculaadapparaat
- Laadtijd 7-8 h (7-8 u)

Als de configuratie niet met de gebruikte accu overeenkomt, moeten de parame­ ters dienovereenkomstig worden aangepast.

Gedetailleerde informatie over de acculaadapparaatparameters bevindt zich in het hoofdstuk 'Weergave', paragraaf [Overzicht van de instelmogelijkheden in de configuratiemodus](#)

Laadproces starten

GEVAAR!

Gevaar door ontsnappend accuzuur of door explosies bij het laden van defecte accu's.

Dit kan ernstig letsel en schade aan eigendommen veroorzaken.

- ▶ Voordat met het laden wordt begonnen, moet u controleren of de te laden accu niet beschadigd is.

GEVAAR!

Gevaar door verkeerde accutype en foute laadinstellingen.

Dit kan ernstig letsel en schade aan eigendommen veroorzaken.

- ▶ Controleer voor aanvang van het laadproces of het juiste accutype op het acculaadapparaat is ingesteld.
- ▶ De volgende instellingen moeten voor de afzonderlijke accutypen vóór het laden worden vastgelegd:
 - laadcurve
 - nominale spanning (aantal accucellen)
 - accucapaciteit (Ah) of laadtijd (h)

Gedetailleerde informatie over de acculaadapparaatparameters bevindt zich in het hoofdstuk 'Weergave', paragraaf [Configuratiemodus](#).

VOORZICHTIG!

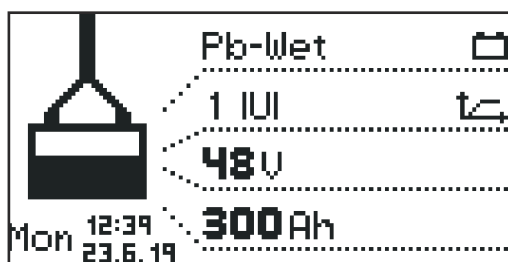
Gevaar voor schade aan eigendommen door sterke vervuiling van de laadstekkercontacten.

De hierdoor ontstane verhoogde overgangsweerstand kan oververhitting en vervolgens verwoesting van de laadstekker veroorzaken.

- ▶ Houd de laadstekkercontacten vrij van vuil en reinig ze indien nodig.

- 1 Sluit de netstekker van acculaadapparaat op het stroomnetwerk aan.

U wordt gevraagd of u de juiste parameters voor de te laden accu's hebt ingesteld.



Aansluitend wordt de standaardmodus weergegeven. Het display toont de parameters van het acculaadapparaat:

- Accutype (bijv. Pb-WET)
- Laadkarakteristiek (bijv. IUI)
- Nominale spanning (bijv. 48 V)
- Capaciteit (bijv. 300 Ah)
- Weekdag, tijd en datum

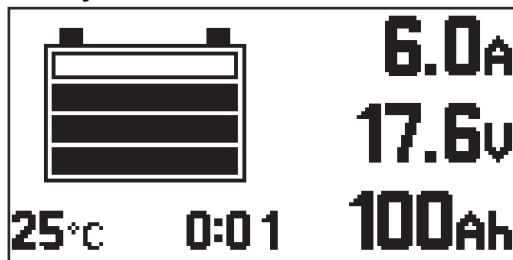
De acculaadapparaatparameters kunnen afzonderlijk worden ingesteld. Gedetailleerde informatie over de acculaadapparaatparameters bevindt zich in het hoofdstuk 'Weergave', paragraaf [Configuratiemodus](#). Controleer of de op te laden accu met de configuratie van het acculaadapparaat overeenkomt.

- 2 Sluit de laadstekker aan.

Het acculaadapparaat herkent de aangesloten accu en start het laadproces. Als de startvertragingfunctie geactiveerd is, start het laadproces nadat de vertragingstijd verstreken is. Gedetailleerde informatie daarover vindt u in het hoofdstuk 'Weergave', paragraaf [Configuratiemodus](#).

Tijdens het laden worden de volgende waarden op het display getoond:

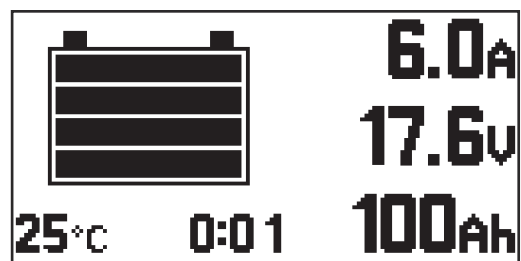
- Actuele laadstroom (A)
- Actuele laadspanning (V)
- Ingebrachte lading (Ah)
- Accutemperatuur bij de optie 'Temperatuurgestuurd laden'
- Tijd (uu:mm) vanaf het starten van het laden



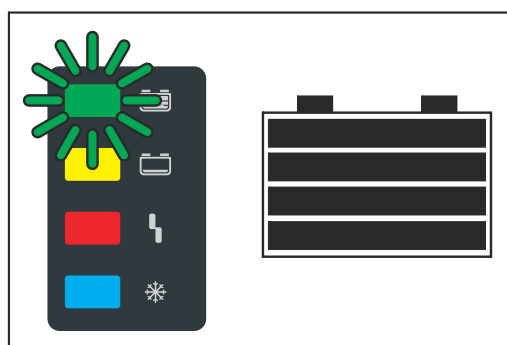
Het accusymbool geeft de actuele laadtoestand weer. Hoe meer balkjes worden weergegeven, des te verder is het laadproces gevorderd. Zodra de accu volledig geladen is, wordt een minutenteller (afbeelding rechts) weergegeven. De minutenteller telt de minuten vanaf het einde van de laadfase en dient als hulpmiddel om tijdens het gebruik van meerdere acculaadapparaten eenvoudiger te kunnen beoordelen welke accu het meest afgekoeld is.

Als in plaats van de minutenteller nog steeds de standaardweergave weergegeven wordt:

- 1 Schakel met de toetsen 'Omhoog / Omlaag' tussen de minutenteller en de standaardweergave.



Als de accu volledig is opgeladen, worden de 4 balkjes van het accusymbool zwart weergegeven. Zodra de accu volledig is opgeladen, begint het groene lampje te branden.

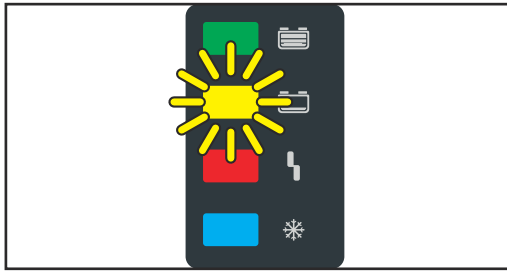


- Accu is blijvend gereed voor gebruik.
- Accu kan naar believen op het acculaadapparaat aangesloten blijven.
- Onderhoudslading werkt zelfontlading van de accu tegen.

Laadproces onderbreken

Ga als volgt te werk om het laadproces te onderbreken:

- 1 Druk op de toets 'Pauze / Start'.



- Bij onderbroken laadproces:
- Lampje 'Laden' knippert (geel).

Ga als volgt te werk om door te gaan met het laadproces:

- 2 Druk opnieuw op de toets 'Pauze / Start'.

Zolang het acculaadapparaat op een accu is aangesloten, kan het laadproces met de toets 'Pauze / Start' worden onderbroken en hervat. Er kan pas tussen de weergavemodi worden geschakeld met de toets 'Menu' en in overeenstemming met de instructies uit het hoofdstuk 'Weergave' nadat de accu van het acculaadapparaat is losgekoppeld.

Laadproces beëindigen

GEVAAR!

Gevaar van knalgasontsteking als gevolg van vonkvorming bij het lostrekken van de laadkabels.

Dit kan ernstig letsel en schade aan eigendommen veroorzaken.

- ▶ Beëindig het laadproces door op de toets 'Pauze / Start' te drukken vóórdat u de laadstekker afklemt of loskoppelt.

GEVAAR!

Gevaar bij loskoppeling van de stekerverbinding tijdens het laadproces.

Dit kan ernstig letsel en schade aan eigendommen veroorzaken.

- ▶ Koppel de stekerverbinding niet los tijdens het laadproces.
- ▶ Raak geen spanningvoerende contacten in de laadstekker aan.

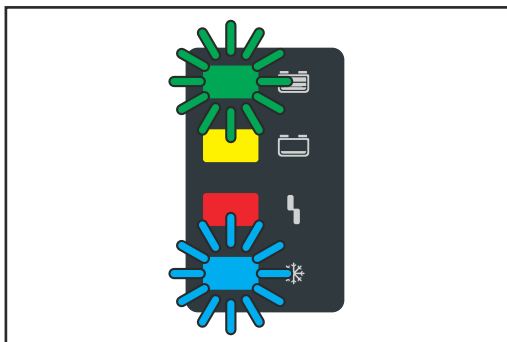
VOORZICHTIG!

Gevaar van schade aan de accu bij het loskoppelen van de accu van het acculaadapparaat, als het laadproces nog niet volledig afgesloten is.

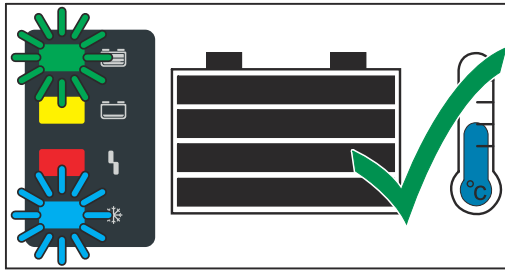
Kan schade aan de accu tot gevolg hebben.

- ▶ Koppel de accu pas van het acculaadapparaat los als de accu volledig geladen is (groene lampje 'Accu is geladen' brandt).

Zodra de accu volledig is opgeladen en afgekoeld, branden de volgende lampjes:



- Lampje 'Accu is opgeladen' (groen)
- Lampje 'Accu afgekoeld' (blauw)



Koppel de accu conform de onderstaande instructies voor een optimale levensduur pas van het acculaadapparaat los als niet alleen het groene lampje, maar ook het blauwe lampje 'Accu afgekoeld' brandt. Als er meerdere acculaadapparaten in gebruik zijn, koppelt u eerst de accu los die het langst opgeladen is (het meest is afgekoeld).






Ga als volgt te werk om het laadproces te beëindigen:

- 1** Druk op de toets 'Pauze / Start'.
- 2** Ontkoppel de laadstekker.

Bij open laadcontacten controleert de automatische nullastspanningsherkenning of de laadcontacten spanningsvrij zijn.

Weergave

Overzicht van afleesmodi

Nr.	Functie
	Standaardmodus In de standaardmodus geeft het display de laadparameters weer.
	Statistiekmodus De statistiekmodus geeft de status van de bedrijfstoestanden van het apparaat, het totaal aantal ladingen en een overzicht van de absoluut en gemiddeld per lading afgegeven Ah en opgenomen hoeveelheden energie weer.
	Geschiedenismodus De geschiedenismodus geeft informatie weer over de parameters van alle opgeslagen laadprocessen.
	Configuratiemodus In de configuratiemodus kunnen alle instellingen voor het apparaat en het laadproces worden geconfigureerd.
	USB-modus In de USB-modus kunnen apparaatupdates worden ingesteld en uitgevoerd, kan van apparaatconfiguraties een back-up worden gemaakt, kunnen deze worden geüpload en kunnen de laadparameters tijdens een laadproces via een USB-stick worden geprotocolleerd.

Zolang het acculaadapparaat op een accu is aangesloten, kan het laadproces alleen met de toets 'Pauze / Start' worden onderbroken en hervat. Er kan alleen tussen de weergavemodi worden geschakeld met de toets 'Menu' nadat de accu van het acculaadapparaat is losgekoppeld. Een gedetailleerde beschrijving van de weergavemodi vindt u in het volgende hoofdstuk.

Tijdens een laadpauze is het menu beperkt beschikbaar.

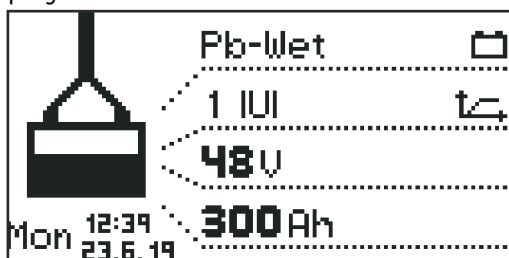
OPMERKING!

Tijdens een laadpauze is het menu beperkt beschikbaar.

Standaardmodus

Standaardmodus

Nadat de netstekker op het elektrische netwerk is aangesloten, wordt op het display automatisch de standaardmodus weergegeven.



In de standaardmodus toont de display de laadapparaatparameters:

- Accutype (bijv. Pb-WET)
- Laadkarakteristiek (bijv. IUI)
- Nominale spanning (bijv. 48 V)
- Capaciteit (bijv. 300 Ah)
- Dag van de week, datum en tijd

De laadapparaatparameters kunnen afzonderlijk worden ingesteld. Gedetailleerde informatie daarover vindt u in de paragraaf 'Configuratiemodus'.

Statistiekmodus

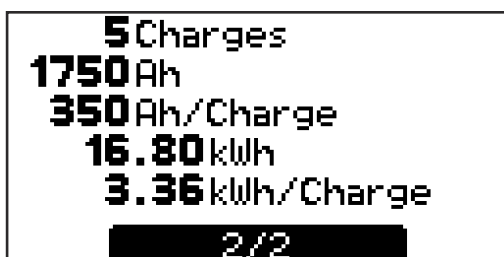
Statistiekmodus



In de statistiekmodus geven verticale balkjes de status van de bedrijfstoelstanden van het apparaat weer:

- Stationair draaien ('Idle')
- Laden ('Charging')
- 'Floatingcharge' (Onderhoudslading)
- 'Cooldown' (Afkoelen)
- Foutstatus ('Error')

1 Wissel met de toetsen 'Up / Down' (Omhoog / Omlaag) tussen pagina 1/2 en pagina 2/2.



Pagina 2/2 toont de volgende waarden:

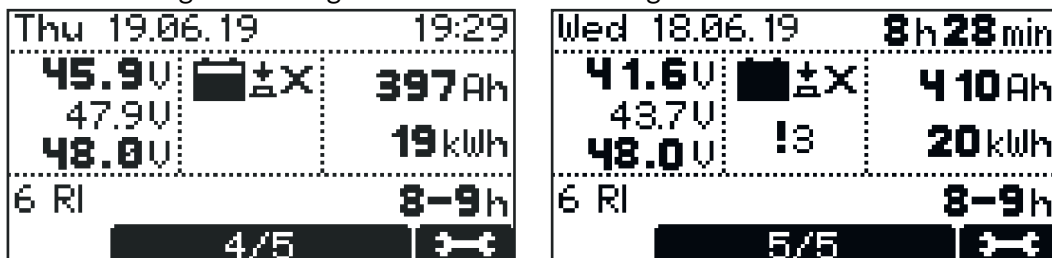
- 'Charges' (Totaal aantal ladingen).
- Totaal afgegeven Ah.
- Gemiddeld afgegeven Ah per lading ('Charge').
- Totale hoeveelheid opgenomen energie (kWh).
- Gemiddelde hoeveelheid opgenomen energie (kWh) per 'charge' (lading).

De weergegeven opgenomen energie is een richtwaarde en kan bij een nominaal vermogen van maximaal 5% van de werkelijke hoeveelheid energie afwijken. Bij een lager vermogen kan de afwijking hoger zijn.

Geschiedenismodus

Geschiedenis- modus

De geschiedenismodus geeft informatie weer over de parameters van alle opgeslagen laadprocessen. Om andere of verschillende weergaven te kunnen tonen, wordt het volgende weergavevenster twee keer afgebeeld:

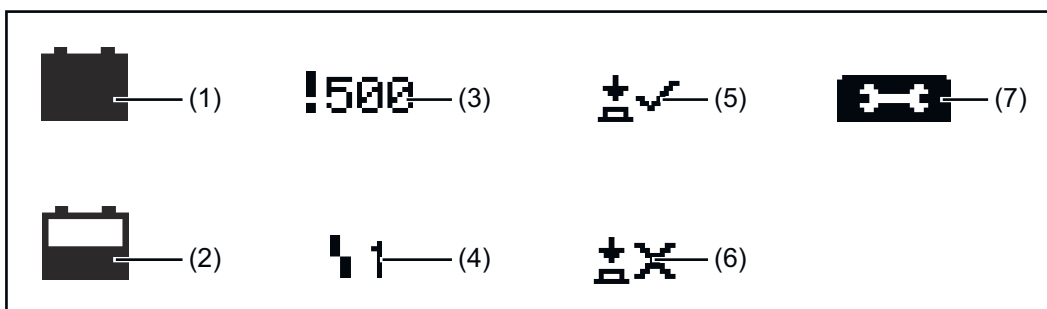


- 1 Schakel met de toetsen 'Omhoog / Omlaag' tussen de pagina's van elk opgeslagen laadproces.

Inhoud van het weergavevenster

- Startdatum van de lading, bijv.: donderdag, 19-06-2014
- Starttijd van de lading, bijv.: 19:29 of laadduur, bijv.: 8 u 28 min.
- Spanning bij begin van de laadfase: bijv.: 45,9 V.
- Spanning na 5 minuten: bijv.: 47,9 V.
- Spanning bij einde van de laadfase: bijv.: 48,0 V.
- Opgenomen Ah, bijv.: 397 Ah.
- Opgenomen kWh, bijv.: 19 kWh.
- Laadkarakteristiek, bijv.: 6 RI.
- Ingestelde laadduur, bijv.: 8 - 9 u of ingestelde Ah, bijv.: 400 Ah of ingesteld tijdstip voor einde van de laadfase (niet afgebeeld).

Weergegeven symbolen



Nr.	Functie
(1)	Volle accu Het laden is voltooid.
(2)	Lege accu Het laden is niet voltooid.
(3)	Uitroepteken met getal Waarschuwing wordt gemeld, met bijbehorende statuscode. Gedetailleerde informatie hierover vindt u in de paragraaf Statuscodes .
(4)	Symbol met getal Fout wordt gemeld, met bijbehorende statuscode. Gedetailleerde informatie hierover vindt u in de paragraaf Statuscodes .

(5) Toetssymbool met vinkje

Het laden is correct beëindigd met de toets 'Pauze / Start'.

(6) Toetssymbool met kruis

Het laden is beëindigd zonder dat de toets 'Pauze / Start' is gebruikt.

(7) Laaddetails

Weergave van bepaalde accugegevens aan het begin en aan het einde van het laden:

Aantal cellen

Ah

Karakteristiek

Accutype

Configuratiemodus

Overzicht van de instelmogelijkheden in de configuratiemodus

'Charging settings' (laadinstellingen): Instellingen voor accu

- Accutype, bijv. 'Nat'.
- Laadkarakteristiek, bijv. 'IU'.
- Capaciteit (Ah) of laadtijd (u), afhankelijk van laadkarakteristiek.
- Cellen: Spanning (V) en aantal accucellen of automatische instelling van het aantal cellen.

VOORZICHTIG!

Gevaar van schade aan de accu door verkeerd ingestelde waarden.

Dit kan schade aan eigendommen veroorzaken.

- ▶ Gebruik de automatische instelling van het aantal cellen alleen voor accu's met de volgende nominale spanningen: 12 V en 24 V bij 24V-apparaten, 24 V en 48 V bij 48V-apparaten.
- ▶ Gebruik de automatische instelling van het aantal cellen niet bij diepontladen accu's.

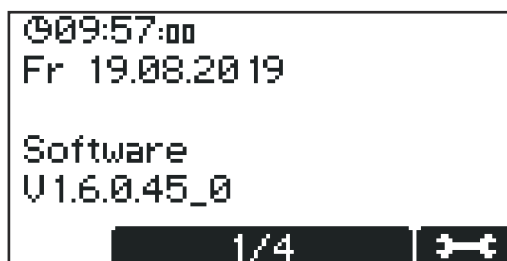
- Overige instellingen:
Voor aanpassen van afzonderlijke laadkarakteristiek.

'Additional functions': Extra functies

'General options': Algemene instellingen

'Reset Settings' (Instellingen terugzetten)

Configuratiemodus openen

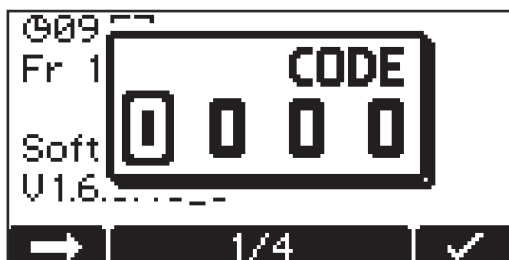


Vervolgens wordt de standaarddatum- en standaardtijdweergave en de softwareversie op het beeldscherm weergegeven.

- 1 Met de toets 'Omhoog / Omlaag' kunt u de volgende informatie oproepen:
 - Serienummer van acculaadapparaat en serienummer en versie van configuratiegeheugen.
 - Printplaat voor besturing / vermogenselektronica: Hardwareversie en serienummer.
 - Software: hoofdsoftware, secundaire software, primaire software, versie voor karakteristiekblok.

Ga als volgt te werk om het configuratiemenu te openen:

- 1 Druk op de toets 'Pauze / Start'.

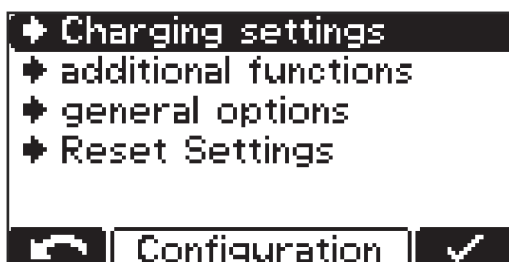


Er wordt een venster weergegeven voor het invoeren van de vereiste code.

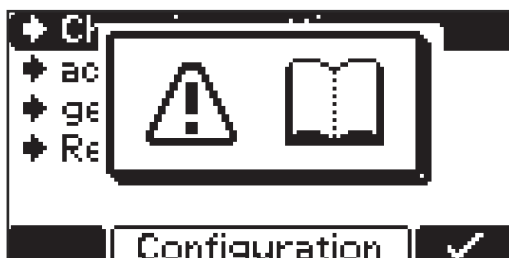


Ga als volgt te werk om de vereiste code '1511' in te voeren:

- 1 Voer met de toets 'Omhoog / Omlaag' het eerste cijfer van de code in.
- 2 Ga met de toets 'Menu' naar het volgende cijfer van de code.
- 3 Ga zoals hierboven beschreven door tot de volledige code is ingevoerd.
- 4 Bevestig de invoer met de toets 'Pauze / Start'.



De te selecteren hoofdmenuopties van de configuratiemodus worden weergegeven.



Als u een menuoptie selecteert, wordt er op het scherm mogelijk een bericht weergegeven dat aangeeft dat u de gebruiksaanwijzing moet raadplegen. Bevestig het bericht door opnieuw op de toets 'Pauze / Start' te drukken.

Ga als volgt te werk om in het configuratiemenu en de onderliggende menu's te navigeren:

- 1 Selecteer met de toets 'Omhoog / Omlaag' de gewenste menuoptie.
- 2 Bevestig met de toets 'Pauze / Start' de menuoptie en bevestig vervolgens de extra terugkoppeling (bijv. 'OK?').
- 3 Indien nodig gebruikt u de toets 'Omhoog / Omlaag' om een optie te selecteren (bijv. Uit / Aan) of een waarde in te voeren.
- 4 Bevestig de ingevoerde waarde met de toets 'Pauze / Start'.
- 5 Als na het bevestigen van de waarde de cursor naar een volgende instelling of cijfer springt, voert u de stappen (3) en (4) opnieuw uit.

Ga als volgt te werk om het actieve menu te verlaten:

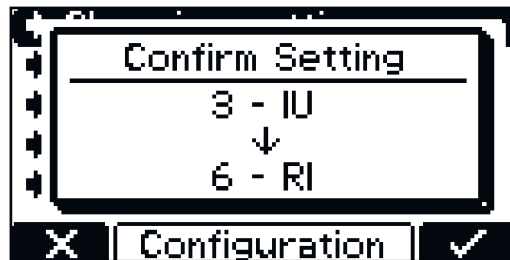
- 6 Keer met de toets 'Menu' naar de bovenliggende selectie terug.

Configuratiemodus sluiten

Als in de configuratiemodus een of meer relevante instellingen voor het laadproces worden gewijzigd, dan wordt u bij het verlaten van de configuratiemodus nog eens gevraagd of de gekozen instelling moet worden vastgelegd.

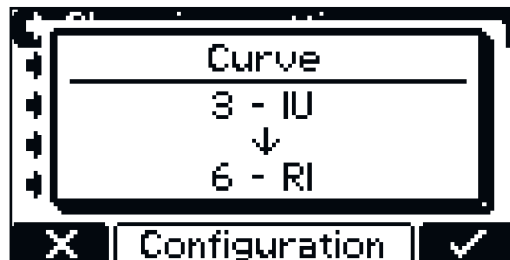
De volgende instellingen moeten bij het verlaten van de configuratiemodus worden bevestigd:

- Karakteristiek
- Accucapaciteit in Ah (behalve RI-karakteristiek)
- Aantal cellen
- Vereffeningslading 'EIN' / 'AUS' (AAN / UIT)
- CAN-protocol



Voorbeeld:

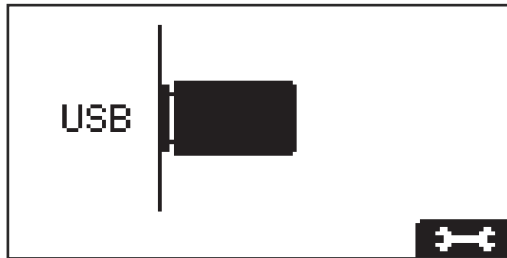
Karakteristiek verandert van 3 - IUI (Pb-WET) in 6 - RI (Pb-WET).



Als de instelling niet wordt bevestigd, schakelt het acculaadapparaat weer over op de configuratiemodus en kan de instelling in de gewenste waarde worden veranderd.

USB-modus in de configuratiemodus

USB-modus



In de USB-modus wordt op het display weergegeven of een USB-stick aangesloten is.

De USB-stick moet aan de volgende specificaties voldoen:

- Indeling: FAT32
- Maximaal 32 gigabyte
- Geen meervoudige partitionering

De software **I-SPoT-VIEWER** (www.fronius.com/i-spot) ondersteunt de visualisering en analyse van de gegevens op de USB-stick.

Voordat hij wordt gestart, moet een gegevensdownload met de toets 'Pauze / Start' worden bevestigd. Als deze bevestiging met de toets 'Pauze / Start' niet wordt uitgevoerd, dan start de download na één minuut automatisch.

Tijdens een laadproces moet na het drukken op de toets 'Pauze / Start' de USB-stick worden aangesloten. Hierbij kunnen alleen gegevens worden gelezen, kan er geen update worden uitgevoerd en kan er geen configuratie worden geladen.

Veilig verwijderen ('Safely remove')

- Zodra de gewenste actie is voltooid, kunt u de USB-stick veilig verwijderen.

Updaten

- Er wordt een lijst met op de USB-stick opgeslagen en geschikte updatebestanden weergegeven.
- Het selecteren en bevestigen van het gewenste bestand gebeurt op dezelfde wijze als het bladeren door de instellingen.
- Herbenoem de automatisch toegewezen bestandsnaam van het updatebestand niet!
- De recentste firmware staat in het **gedeelte 'Download' (downloaden)** van de Fronius-website ter beschikking.
- De handleiding voor de firmware-installatie bevindt zich in het zipbestand van de download.

Dowloaden

- De op de datalogger van het apparaat opgeslagen data met meegeprotocolleerde laadparameters worden voor de I-SPoT VIEWER op de USB-stick opgeslagen.
- Daarnaast worden ook gebeurtenissen, zogenoemde events, alsmede apparaatinstellingen en gebruikerscurves (configuratie) opgeslagen.
- Voor de datalogger kunnen de volgende periodes worden gekozen:
 - 1 maand
 - 3 maanden
 - Alles
 - Sinds de laatste keer

Downloaden optioneel

De volgende opties zijn beschikbaar:

- I-SPoT VIEWER
Het opslaan van meegeprotocolleerde gegevens gebeurt op dezelfde manier als voor 'download', echter alleen met de gegevens voor de I-SPoT VIEWER.
- Datalogger opslaan
Het opslaan van meegeprotocolleerde gegevens gebeurt op dezelfde manier als voor 'download' (downloaden), echter niet in I-SPoT VIEWER-formaat, maar als 'csv'-bestanden.
(Automatisch ingestelde mappenstructuur voor de 'csv'-bestanden: *
Fronius\<<Serienummer apparaat>\Charges\<<jjjjmmdd>\<uummss.csv>)
- Gebeurtenissen opslaan.
Gebeurtenissen, zogenoemde events, worden op de USB-stick opgeslagen.
- Configuratie opslaan.
Apparaatinstellingen worden op de USB-stick opgeslagen.

Configuratie laden ('Load configuration')

- Hiermee wordt een op de USB-stick opgeslagen en geschikte apparaatconfiguratie op het apparaat geladen.

Dealertekst laden ('Load dealer text')

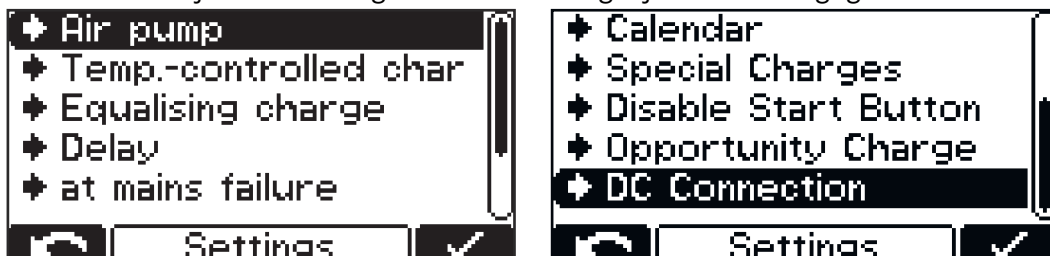
- Hiermee kunt u een tekstbestand vanaf de USB-stick laden. Het tekstbestand wordt weergegeven zodra er in het apparaat een fout optreedt.
 - Het tekstbestand kan bijvoorbeeld de contactgegevens van de dealer bevatten.
 - Het bestand moet in het formaat '.txt' in 'unicode'-indeling op de USB-stick opgeslagen zijn.
 - De bestandsnaam moet 'dealer.txt' zijn.
 - De bestandsnaam mag maximaal 99 tekens bevatten.
- * Als tijdens het laden een USB-stick is aangesloten, worden de csv-bestanden direct op de USB-stick opgeslagen. De mappenstructuur die hierbij tevens automatisch wordt aangemaakt, is te herkennen aan de map 'Data-log', in plaats van de map 'Charges'.

Laadinstellingen in de configuratiemodus

Overzicht van laadinstellingen

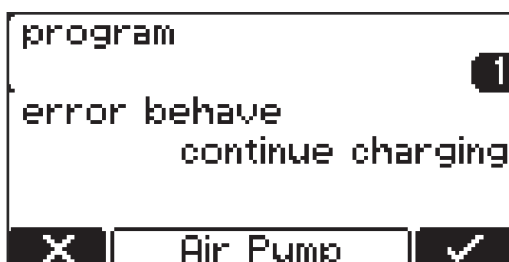
Hieronder vindt u gedetailleerde informatie over het menupunt -> 'Settings' (instellingen), bij het selecteren van het eerder genoemde menupunt 'Charging settings' (laadinstellingen). De navigatie verloopt zoals beschreven in de paragraaf [Extra functies in de configuratiemodus](#).

Er wordt een lijst met de volgende selectiemogelijkheden weergegeven:



De afzonderlijke selecties worden hieronder beschreven.

Elektrolytcirculatie



Elektrolytcirculatie 'Air Pump' (niet beschikbaar bij Selectiva-variant 220 V):

De volgordebesturing van de elektrolytcirculatie loopt via de besturing van het acculaadapparaat. Hiervoor staan meerdere keuzemogelijkheden ter beschikking.

Voor de elektrolytcirculatie kunnen de volgende instellingen worden geconfigureerd:

'Off' (Uit)

- Elektrolytcirculatie uitgeschakeld.

'Continuous' (Continubedrijf)

- Elektrolytcirculatie permanent ingeschakeld.

'Program' (Programma) 1 t/m 5

- Standaard beschikbare programma's voor de elektrolytcirculatie en de relevante parameters hiervan vindt u in de tabel in het hoofdstuk 'Weergave', paragraaf 'Instellingen'.

'Automatic' (Automatisch)

- Automatische aanpassing van de doorstroomhoeveelheid voor de elektrolytcirculatie aan de hand van de ingestelde accuparameters.

'User' (Gebruiker) 'On' (Aan) / 'Off' (Uit)

- Individuele instelling van elektrolytcirculatie.
- De instellingen voor 'On' (Aan) en 'Off' (Uit) bepalen de verhouding impuls/onderbreking van de luchtstroomintervallen.

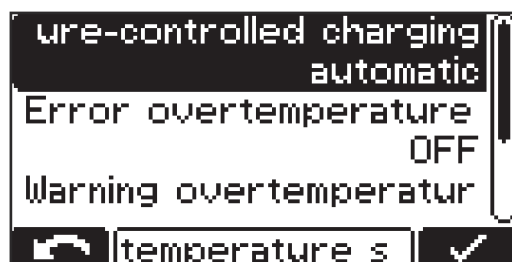
In de volgende tabel vindt u de standaard beschikbare programma's voor de elektrolytcirculatie en de relevante parameters hiervan:

Program	ON 1	OFF 1	Repeat	ON 2	OFF 2
1	30 min	25 min	1 x	5 min	25 min
2	3 min	10 min	4 x	3 min	20 min
3	3 min	12 min	1 x	3 min	12 min
4	5 min	10 min	3 x	5 min	20 min
5	2,5 min	7,5 min	1 x	2,5 min	7,5 min

In elk van deze programma's wordt de magneetklep bij de tijd 'ON 1' (AAN 1) geopend en bij de tijd 'OFF 1' (UIT 1) gesloten. Dit proces wordt zo vaak herhaald als bij 'Repeat' (Herhaling) ingesteld staat. Als het ingestelde aantal herhalingen uitgevoerd is, wordt met de tijden 'ON 2' (AAN 2) en 'OFF 2' (UIT 2) herhaald tot het einde van de laadfase.

Temperatuurge- stuurd laden

'Temperature-controlled charging' (Temperatuurgestuurd laden):



De volgende instellingen kunnen bij de selectie van temperatuurgestuurd laden worden geconfigureerd:

'automatic' (automatisch) / 'OFF' (UIT) / 'required' (vereist)

- 'automatic' (automatisch) ... Temperatuurafhankelijk aanpassen van laadkarakteristiek.
- 'OFF' (UIT) ... De gemeten accutemperatuur wordt genegeerd.
- 'required' (vereist) ...
Lading start alleen als de temperatuursensor is aangesloten.

'Error overtemperature' (Fout bij te hoge temperatuur) 'ON' / 'OFF' (AAN / UIT)

- 'ON' (AAN) ... Foutmelding wordt weergegeven bij te hoge temperatuur van accu.
Laadproces stopt en kan pas worden hervat na afkoelen en opnieuw aansluiten van accu.
- 'OFF' (UIT) ... Geen foutmelding bij te hoge temperatuur van accu.

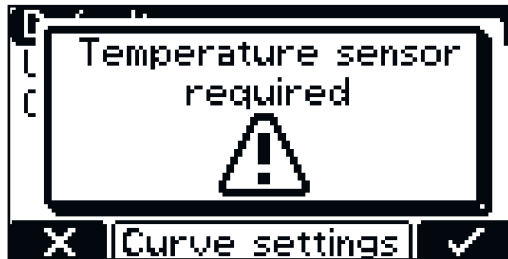
'Warning overtemperature' (Waarschuwing bij te hoge temperatuur) 'ON' / 'OFF' (AAN / UIT)

- 'ON' (AAN) ... Waarschuwing wordt weergegeven bij te hoge temperatuur van accu.
- 'OFF' (UIT) ... Geen waarschuwing bij te hoge temperatuur van accu.

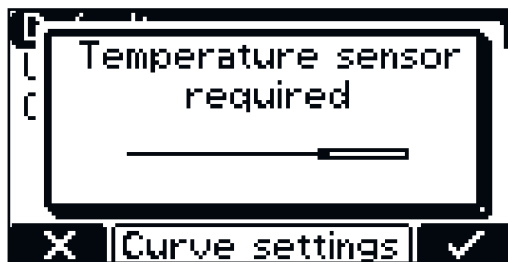
Voor bepaalde karakteristieken is een externe temperatuursensor nodig. Als een dergelijke karakteristiek in de configuratiemodus wordt gekozen, dan volgt er een mededeling dat er een externe temperatuursensor nodig is.

De volgende karakteristieken vereisen een externe temperatuursensor:

- 28 - FCC IUI - CSM WET
- 30 - FCC IUI - WET



Als u een karakteristiek selecteert die een externe temperatuursensor behoeft, dan verschijnt er een aanwijzing.



- 1 Bevestig de aanwijzing met de toets 'Pauze / Start'.

Vereffeningsslading

'Equalize charge' (vereffeningslading)

UIT

- Er volgt geen vereffeningsslading.

'Delay' (vertraging)

- Als de accu tijdens de ingestelde 'equalize charge delay' (compensatieladingsgrens) op het acculaadapparaat aangesloten blijft, dan wordt op een speciale manier geladen. Op deze manier wordt laagvorming in het zuur voorkomen.
- De parameters voor stroom (A / 100 Ah), spanning (V / cel) en duur van de vereffeningsslading kunnen worden gewijzigd.

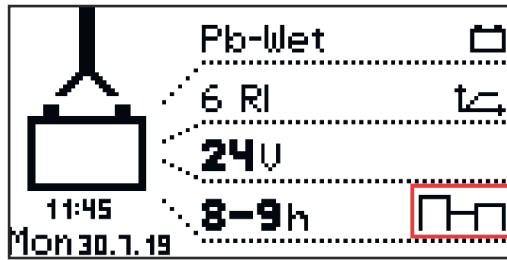
'Weekday' (dag van de week)

- Weergave van de dag van de week waarop de vereffeningsslading moet plaatsvinden.
- De parameters voor stroom (A / 100 Ah), spanning (V / cel) en duur van de vereffeningsslading kunnen worden gewijzigd.

Handmatige vereffeningsslading ('Handmatig')

- Een vereffeningsslading kan handmatig worden geactiveerd door op een knop op het display te drukken.
- De vereffeningsslading start na de ingestelde vertraging met de ingestelde parameters.
- De parameters voor stroom (A / 100 Ah), spanning (V / cel) en duur van de vereffeningsslading kunnen worden gewijzigd.
- Deze functie is alleen bij karakteristieken voor natte loodaccu's beschikbaar.

Als een instelling voor de vereffeningsslading is geactiveerd, wordt op de startpagina via een symbool naast de ingestelde ampère-uren / de ingestelde laadtijd weergegeven of er een vereffeningsslading wordt uitgevoerd of kan worden gestart.



Vertraging

'Delay' (vertraging)

'Charge start delay' (laadstartvertraging)

- Vertragingstijd (in minuten) van de eigenlijke laadstart versus het tijdstip waarop de laadstart werd geactiveerd.

'Charge end delay' (vertraging van het einde van de laadfase)

- Vertragingstijd (in minuten) van het gesignaliseerde einde van de laadfase (bijv. groene lampje) versus het daadwerkelijke einde van de laadfase.

'At mains failure restart charging' (nieuwe laadstart na netvoedingsfout)

- Als deze optie is geselecteerd, wordt het laadproces na een storing van het stroomnetwerk automatisch opnieuw gestart zodra het stroomnetwerk weer beschikbaar is.

Na netvoedingsfout ('na netvoedingsfout')

- lading opnieuw starten
- automatisch / lading voortzetten

Als de optie 'Lading opnieuw starten' is geselecteerd, wordt het laadproces na een storing van het stroomnetwerk automatisch opnieuw gestart zodra het stroomnetwerk weer beschikbaar is.

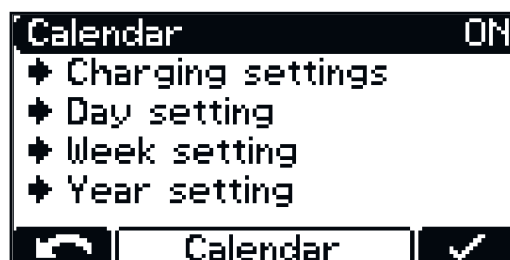
Als de optie 'automatisch / lading voortzetten' is geselecteerd, wordt het laadproces na een storing van het stroomnetwerk automatisch voortgezet zodra het stroomnetwerk weer beschikbaar is.

Kalender

'Calendar' (kalender)

Met de agendafunctie kan aan de hand van de volgende criteria een automatische laadstart worden geconfigureerd:

- Tijdsperiode waarin geen laadstart mag plaatsvinden als er een accu wordt aangesloten.
- Tijdsperiode waarin met een gedefinieerde karakteristiek 1 moet worden gestart als een accu wordt aangesloten.
- Tijdsperiode waarin met een gedefinieerde karakteristiek 2 moet worden gestart als een accu wordt aangesloten.



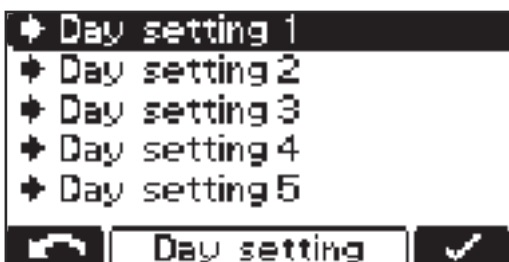
- 1 Selecteer en bevestig de instelling 'AAN' om de agendafunctie te activeren.



Menupunt 'charging settings' (laadinstellingen):

- Accutype voor alle karakteristieken: bijv. Pb-WET.
- Curve-instellingen bij selectie van betreffende karakteristiek.

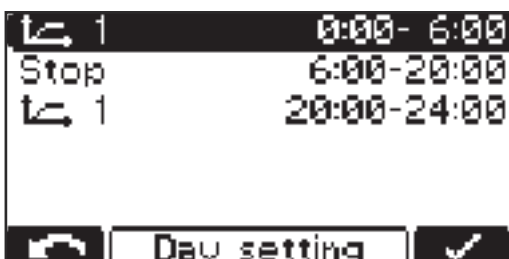
Met de functie 'Calendar' (kalender) kunnen meer instellingen worden geconfigureerd:



'Day setting 1-5':

(dagconfiguratie 1-5):

Met de dagconfiguratie kunt u met de volgende instelmogelijkheden maximaal 5 verschillende laadstarttijdprofielen definiëren:



- Symbool voor karakteristiek 1: Tijdsperiode waarin moet worden gestart met karakteristiek 1 (bijv.: 0:00-6:00)
- Stop: Tijdsperiode waarin er geen accu mag worden geladen (bijv.: 06:00-20:00)
- Symbool voor karakteristiek 1: Tijdsperiode waarin moet worden gestart met karakteristiek 1 (bijv.: 20:00-24:00)

OPMERKING!

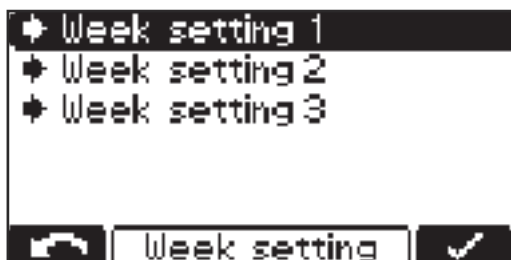
Lopende laadprocessen worden niet beïnvloed door de ingestelde tijdsperiode.

- ▶ Als er in bovenstaand voorbeeld om 05:45 een accu wordt aangesloten, volgt het einde van de laadfase conform de instellingen en wordt dit niet door de aangegeven eindtijd (in voorbeeld 6:00) van de ingestelde tijdsperiode onderbroken.
- ▶ Als de accu tijdens de stoptijdsperiode wordt aangesloten, wordt het laden automatisch in de volgende tijdsperiode gestart. Als tijdens de stoptijdsperiode een laadstart handmatig geactiveerd wordt, dan wordt er altijd geladen met karakteristiek 1.



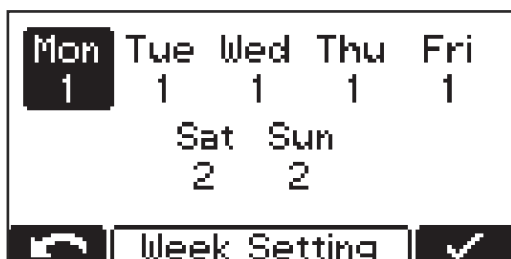
Extra instelmogelijkheden:

- Schakelen tussen bijbehorende karakteristieken: Symbool van karakteristiek.
- Verwijderen van betreffende karakteristiek: 'remove' (verwijderen).

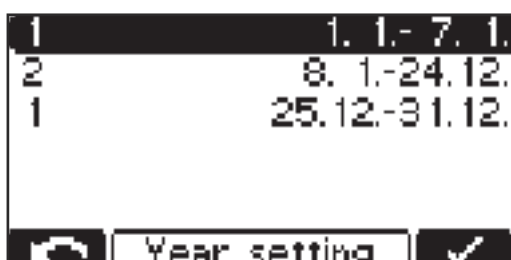


'Week setting' (Weekconfiguratie):

- Er kunnen 3 verschillende weekconfiguraties worden samengesteld.

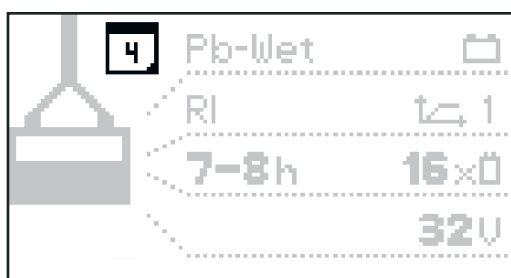


Elke weekdag kan aan een eerder gemaakte dagconfiguratie worden toegewezen.



'Year setting' (Jaarconfiguratie):

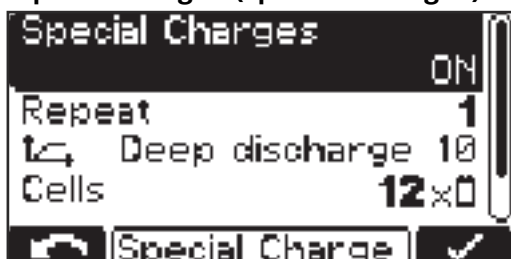
- Er kunnen meerdere agendaperioden (bijv. 1.1. - 7.1.) aan een weekconfiguratie worden toegewezen.



Bij geactiveerde kalenderfunctie verschijnt een kalendersymbool (hier met het getal '4' als de huidige datum) in de weergave.

Speciale ladingen

'Special charges' (speciale ladingen)



Door 'special charges' (speciale ladingen) te selecteren, kunt u tijdelijk een of meer laadtypen uitvoeren die afwijken van de standaardlaadtypen.

De instelling voor 'repeat' (herhalingen) bepaalt hoe vaak de afwijkende lading moet worden uitgevoerd totdat het weer permanent wordt voortgezet met de oorspronkelijke laadparameters:

Instelbereik

- 1 tot 99 herhalingen

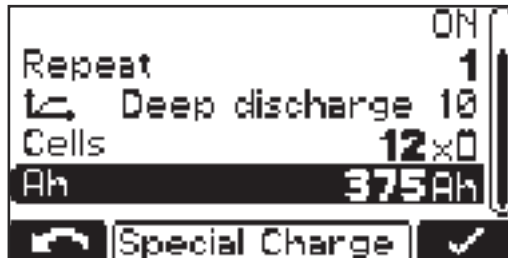
'Disable start button' (toets start deactiveren)

'ON' (AAN)

- Het starten van het laadproces met de toets 'Pauze / Start' is niet mogelijk, bijv. om onbevoegde toegang te verhinderen.

'OFF' (UIT)

- Het starten van het laadproces met de toets 'Pauze / Start' is mogelijk.



Verder zijn de volgende instellingen mogelijk:

- Karakteristiek: bijv. 'Deep discharge 10' (diepontlading 10)
- Aantal accucellen: 'Cells' (cellen) - bijv. 12 x
- Accucapaciteit in Ah: bijv. 375 Ah

Speciale functie Tussentijds bijladen

Speciale functie 'Opportunity Charge' (tussentijds bijladen):



Om de werkingsduur van de accu te verlengen, kan bijv. tijdens een pauze de accu nageladen worden.



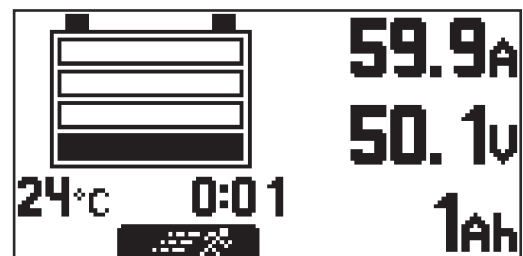
De volgende curve-instellingen zijn mogelijk:

- Karakteristiek: Curve - bijv. 'RI - Pb-WET' (RI - Pb-NAT)
- Laadtijd: 'Charging time' (laadtijd) - bijv. 5-6 h (5-6 u)

Bij tussentijds bijladen op AAN en aangesloten accu wordt het volgende weergegeven:



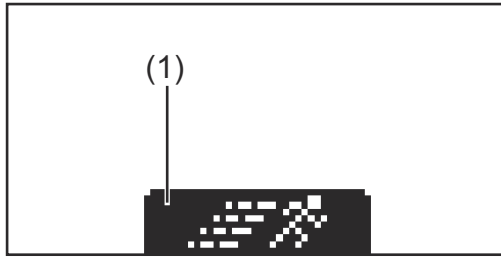
Weergave bij geselecteerde RI-karakteristiek



Weergave andere kenmerken (bijv. IUI)

Tussentijds bijladen starten:

- Selecteer met toets 'Omhoog' het 'Hardloper-symbool' (1).



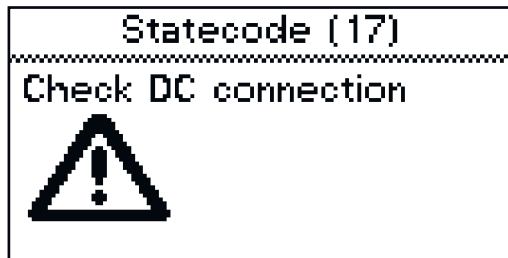
'Hardloper-symbool' (1)



Weergave bij starten van tussentijds bijladen

DC-verbinding

'DC-Connection' (DC-verbinding):



In het menu DC-verbinding bevindt zich de instelling voor de DC-verbindingsscontrole.

Als de DC-verbindingsscontrole is ingeschakeld ('ON' (AAN)), dan wordt de verbinding tussen het laadapparaat en de accu tijdens het laadproces gecontroleerd.

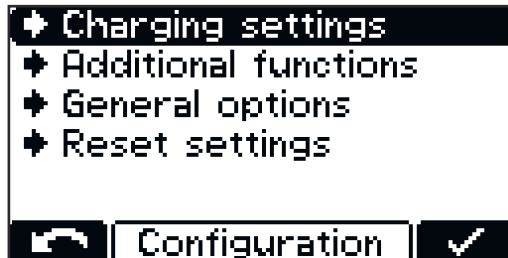
Als tijdens het laadproces problemen met de DC-verbinding optreden, wordt bij een actieve DC-verbindingsscontrole de statuscode 17 weergegeven.

Een verbindingprobleem kan bijvoorbeeld worden veroorzaakt door versleten of vervuilde laadcontacten.

Extra functies in de configuratiemodus

Overzicht van extra functies

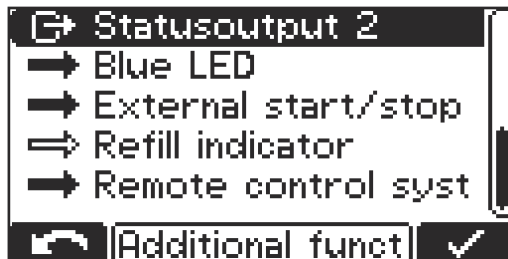
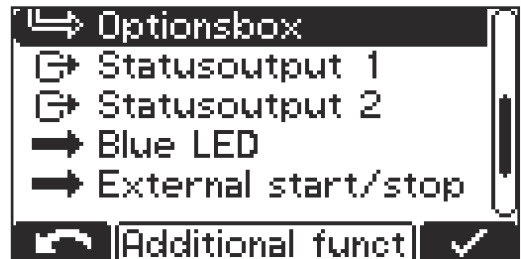
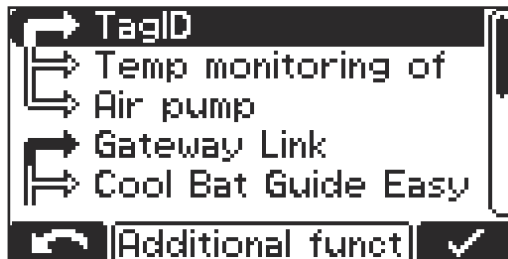
Gedetailleerde informatie over de menuoptie 'Extra functies' ('Additional Functions') in de configuratiemodus. De navigatie verloopt zoals beschreven in de paragraaf 'Configuratiemodus'.



1 De menuoptie 'Extra functies' ('Additional Functions') selecteren.

Bepaalde functies sluiten elkaar uit aan de hardwarezijde, wat wordt aangegeven door een verbonden pijl.

Er wordt een lijst met de volgende selectiemogelijkheden weergegeven, waarbij een actieve functie met een gevulde pijl wordt aangegeven:



De afzonderlijke selecties worden hieronder beschreven:

TagID

Gedetailleerde informatie daarover vindt u in het hoofdstuk 'Overzicht beschikbare opties' en de bijbehorende bijlage.

Temperatuurmonitoring van contacten

Temperatuurmonitoring van contacten ('Temp monitoring of contacts'):

Overschrijding van waarschuwingsgrenswaarde:

- Waarschuwingsgrenswaarde: 65 °C
- Als de grenswaarde wordt overschreden, verschijnt op het acculaadapparaat een waarschuwing:
de rode LED knippert en er verschijnt een waarschuwing op het display.
- De waarschuwing verdwijnt als de temperatuur onder 63 °C zakt.

Overschrijding van foutgrenswaarde:

- Foutgrenswaarde: 85 °C
- Als de grenswaarde wordt overschreden, wordt het laden onderbroken en verschijnt een fout:
de rode LED brandt continu en er verschijnt een fout op het display.
- Om het laden te kunnen voortzetten, moet de temperatuur tot onder de 65 °C zakken en vervolgens worden bevestigd.

Elektrolytcirculatie

Gedetailleerde informatie daarover vindt u in het hoofdstuk 'Laadinstellingen in de configuratiemodus' en de bijbehorende bijlage.

Gateway Link

Gedetailleerde informatie daarover vindt u in het hoofdstuk 'Overzicht beschikbare opties' en de bijbehorende bijlage.

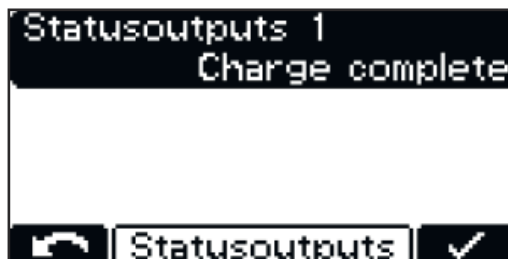
Cool Bat Guide Easy

Gedetailleerde informatie daarover vindt u in het hoofdstuk 'Overzicht beschikbare opties'.

Optiebox

Gedetailleerde informatie daarover vindt u in het hoofdstuk 'Overzicht beschikbare opties' en de bijbehorende bijlage.

Statusuitgangen



De 3 kW-versie beschikt ook over twee statusuitgangen. Meer informatie over het aansluitpaneel vindt u in het hoofdstuk 'Bedieningen en aansluitingen'.

Aquamatic

- Signaal, bijv. voor aansturen van magneetklep
- Programma 'Standard' (Standaard) met in fabriek vooraf geconfigureerde instellingen
- Programma 'User' (Gebruiker) met door gebruiker gedefinieerde instelmogelijkheden
- Meer informatie over Aquamatic vindt u in het hoofdstuk 'Opties', paragraaf 'Aquamatic'.

'Charging' (Bezig met laden)

'Charge 50 %' (50% geladen)

'Charge 80 %' (80% geladen)

'Charge Finish' (Einde van de laadfase)

'Main Charge Finished' (Hoofdlading beëindigd)

- Signaal, wanneer hoofdladefase is beëindigd

Laden niet klaar

- Signaal, wanneer de accu voortijdig van het acculaadapparaat losgekoppeld wordt
- 1 tot 10 seconden instelbaar

'Charge OK' (Laden OK)

- Accu wordt geladen of is al volledig geladen

'Cumulative Error' (Verzamelfouten)

- Signaal bij optredende fout
- Het uitvallen van de netvoeding kan optioneel als fout worden aangeduid (instelling 'ON' (AAN)).
- Als er een fout in het acculaadapparaat optreedt, dan kan een geheel vrij definieerbare tekst worden weergegeven (bijvoorbeeld de contactgegevens van de distributeur). Gedetailleerde informatie hierover vindt u in de paragraaf 'USB-modus'.

Verzamelfout + waarschuwing

- In overeenstemming met de functie 'verzamelfout' wordt de betreffende relaiskaart geactiveerd zodra een fout of waarschuwing optreedt.

'Immobiliser' (Wegrijblokkering)**AAN**

- De relaiskaart werkt permanent zodra het acculaadapparaat op het stroomnetwerk wordt aangesloten.

'Refill Indicator' (Navulindicator)

- Geeft aan dat de accu met gedestilleerd water moet worden bijgevuld.
- Gedetailleerde informatie daarover vindt u in het hoofdstuk 'Weergave', paragraaf 'Extra functies'.

'Battery Cold' (Accu afgekoeld)**'External Air Pump' (Externe luchtpomp voor elektrolytcirculatie)**

- U kunt de instellingen voor de elektrolytcirculatie ('Air Pump' (Luchtpomp)) configureren zoals aangegeven in de paragraaf '-> Settings' ('Instellingen').

Gedetailleerde informatie over de relaiskaart vindt u in het hoofdstuk 'Opties'.

**Instelling van de
blauwe weergave
'Blauwe led'**

Instelling van tijd (minuten) waarna het blauwe lampje 'Accu afgekoeld' moet gaan branden om aan te geven dat de accu voldoende is afgekoeld. Als instelwaarde geldt de tijd vanaf het einde van de laadfase.

De optie 'Temperatuurgestuurd laden' kan in combinatie met een temperatuurwaarde worden ingesteld. Vanaf dat moment moet het blauwe lampje 'Accu afgekoeld' gaan branden om aan te geven dat de accu voldoende is afgekoeld.

Externe start/ stop

External start/stop	
	Normal
Start	OFF
Stop	OFF
Contact detection	ON

External start/stop ✓

De volgende instellingen kunnen bij de selectie van de externe start / stop worden geconfigureerd:

'Button' (toets)

- Met de externe toets kan de functie van de toets 'Pauze / Start' worden gesimuleerd.

Normaal

- Start 'ON' (AAN):
Na het sluiten van een externe schakelaar en als een accu wordt herkend, volgt een laadstart, of na het aansluiten van een laadstekker en bijgevolg het sluiten van het hulpcontact of nadat een accu wordt herkend, volgt een laadstart.
- Start 'OFF' (UIT):
Na het aansluiten van een accu volgt een laadstart.
- Stop 'ON' (AAN):
Als een externe schakelaar wordt geopend, wordt het laden onderbroken, of als het hulpcontact wordt geopend of de laadstekker wordt losgekoppeld, wordt het laden onderbroken.
- Stop 'OFF' (UIT):
Het openen van een externe schakelaar of het hulpcontact wordt genegeerd.

'Contact detection' (contactherkenning)

- 'ON' (AAN):
Als bij de instelling 'Start ON' een accu wordt aangesloten en het externe start/stop-contact niet is gesloten, verschijnt de statuscode (16) 'Externe start/stop is niet gesloten'.
Als bij de instelling 'Stop ON' een lading is gestart, het externe start/stop-contact is geopend en de accu niet is aangesloten, verschijnt de statuscode (16) 'Externe start/stop is niet gesloten'.
- 'OFF' (UIT):
Contactherkenning wordt niet uitgevoerd.

Navulindicator

De navulindicator wordt geactiveerd (als melding) zodra er gedestilleerd water in de accu moet worden bijgevuld. U kunt het tijdstip voor het bijvullen als volgt definiëren:

Elke zoveelste week en dag van de week

- bijv. elke 2e week op vrijdag water bijvullen

Bij de instelling 'OFF' (UIT) is geen bevestiging van de bijvulaanvraag nodig.

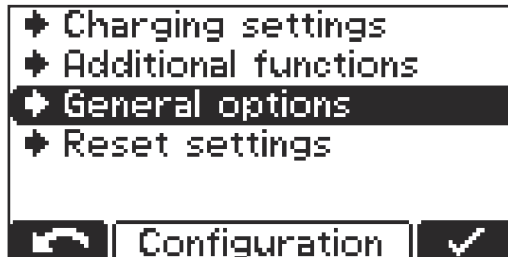
Extern display

Via het externe display kunt u het apparaat helemaal bedienen, tot op een afstand van maximaal 30 m (98 ft., 5,1 inch). Deze optie omvat een volledig bedieningspaneel in een aluminium behuizing.

Algemene instellingen in de configuratiemodus

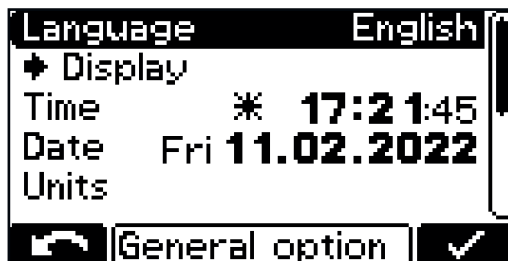
Overzicht van algemene instellingen

Gedetailleerde informatie over het menupunt 'general options' (algemene instellingen) in de configuratiemodus.



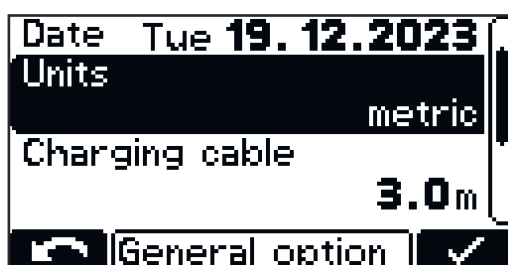
- 1 Menupunt 'General options' (algemene instellingen) selecteren.

Er wordt een lijst met de volgende selectiemogelijkheden weergegeven:



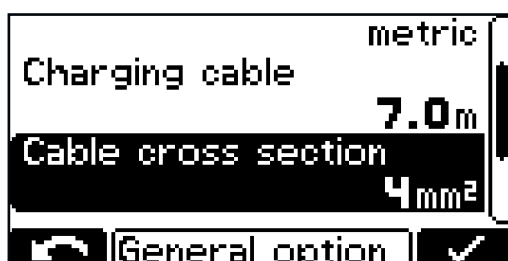
- 'Language' (taal)
- Display-instellingen
 - 'Contrast' (contrast)
 - 'LED brightness' (Helderheid)
 - 'Show Ah at charge end' (Weergave van Ah bij einde van de laadfase) 'ON/OFF' (AAN/UIT)
- 'Time and Date' (tijd en datum)
 - 'Daylight saving time' (zomertijd / normale tijd)
 - Voorgedefinieerde tijdzones
 - Door gebruiker gedefinieerde tijdzones
- Eenheden (Units):
 - metrisch / imperiaal

Eenheden



- Instelling van de weer te geven eenheden (metrisch / imperial).

Instellingen van de laadkabel

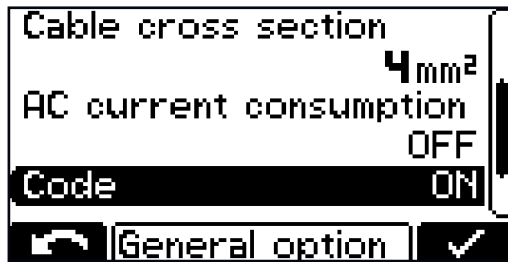


Laadkabel ('Charging cable'):

- Enkelvoudige lengte van laadkabel (m / ft)

Kabeldoorsnede ('Cable cross section'):

- Doorsnede van laadkabel (mm² / AWG)

AC-stroomlimiet

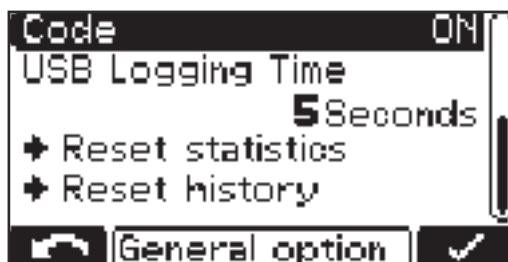
- Aanpassing van maximaal opgenomen apparaatstroom aan de elektrische installatie ter plaatse of aan de apparaatstekker die op het apparaat is geïnstalleerd.



- De minimale en maximale waarden verschillen bij de verschillende apparaatklassen. De minimale waarde bedraagt ca. 25% van de maximale nominale stroom van het desbetreffende apparaat.

Code

Invoeren van code voor toegang tot configuratiemodus vereist / niet vereist ('Code ON / OFF' ((Code AAN / UIT))

USB-tijdsinterval

- Tijdsinterval voor via USB-stick geprotocolleerde laadparameter(s) ('USB Logging Time')

Statistiek resetten ('Reset statistics')

Geschiedenis resetten ('Reset history')

Gedetailleerde informatie over statistiek en geschiedenis staat in de paragrafen 'Statistiekmodus' en 'Geschiedenismodus'.

Instellingen resetten

Instellingen herstellen

Het menupunt biedt 2 mogelijkheden om alle gemaakte instellingen te resetten:



'Reset Factory Settings' (fabrieksinstellingen terugzetten):

- Resetten van betreffende fabrieksinstellingen.

'Reset Default Settings' (standaardinstellingen terugzetten):

- Resetten van de betreffende instellingen naar de standaardinstellingen van de fabrikant.

Overzicht van beschikbare opties

Veiligheid

Als u een optie wilt aansluiten, moet u de behuizing deels openen.

GEVAAR!

Gevaar door elektrische schok.

Zwaar letsel of overlijden kan het gevolg zijn.

- ▶ De behuizing mag uitsluitend worden geopend door servicemedewerkers die door de fabrikant zijn opgeleid.
 - ▶ Vóór het uitvoeren van werkzaamheden met geopende behuizing moet het acculaadapparaat eerst van het stroomnetwerk worden losgekoppeld.
 - ▶ Met een geschikt meetapparaat moet worden gecontroleerd of de elektrisch geladen onderdelen (bijv. condensatoren) volledig ontladen zijn.
 - ▶ Zorg er met behulp van een goed leesbare, begrijpelijke waarschuwing voor dat het apparaat tot het beëindigen van alle werkzaamheden van het stroomnetwerk losgekoppeld blijft.
-

GEVAAR!

Gevaar door ondeskundig uitgevoerde werkzaamheden.

Dit kan ernstig letsel en schade aan eigendommen veroorzaken.

- ▶ Alle werkzaamheden met betrekking tot het aansluiten van de opties mogen alleen worden uitgevoerd door servicemedewerkers die door de fabrikant zijn opgeleid.
 - ▶ Als voor de betreffende optie een installatiehandleiding of een bijlage beschikbaar is, moeten alle daarin vermelde waarschuwingen en instructies worden opgevolgd.
 - ▶ Bij alle opties met elektrische aansluitingen moet na de aansluitwerkzaamheden een veiligheidscontrole conform de geldende nationale en internationale normen en richtlijnen worden uitgevoerd.
 - ▶ Voor meer informatie over het uitvoeren van veiligheidscontroles kunt u zich wenden tot de geautoriseerde servicedienst.
 - ▶ Deze verstrekt u op verzoek alle noodzakelijke documentatie.
-

Elektrolytcirculatie 3 kW

OPMERKING!

Gevaar door binnendringende elektrolyt uit de accu of door werking zonder tegendruk.

Dit kan leiden tot schade aan de luchtpomp.

- ▶ Stel het laadapparaat altijd zodanig op dat het zich minimaal 0,5 m (1 ft. 7,69 in.) boven de te laden accu bevindt.
 - ▶ Sluit de persluchtuitgang van het laadapparaat altijd op een daarvoor geschikte en storingsvrije slangaansluiting op de accu aan.
-

OPMERKING!

Gevaar door niet-inachtneming van de toegestane netspanningstolerantie.

Dit kan leiden tot niet werkende functies en schade aan eigendommen.

- ▶ Voor de optie Elektrolytcirculatie geldt een ten opzichte van het laadapparaat beperkte netspanningstolerantie van +/-10 V.
-

De optie Elektrolytcirculatie transporteert lucht door speciaal daarvoor aangebrachte capillaire buizen in de accu. Dit leidt tot een intensieve circulatie van de elektrolyt. Het gevolg is een lagere verwarming van de accu en tegelijkertijd een langere levensduur van de accu, en minder waterverlies tijdens het laadproces.

Als door een defecte pomp of lekkages in de aansluiting van de accu een fout wordt gedetecteerd, wordt op het display de statusmelding 'State Code 14' (Statuscode 14) weergegeven. Deze fout kan bijvoorbeeld door externe meldlampen als verzamelfout worden weergegeven.

**Gewicht van de elektrolytcirculatie:
Set Air-Puls + luchtslang:**

3 kW

2,5 kg (5,51 lb.)

Luchtfilterelement van de elektrolytcirculatie

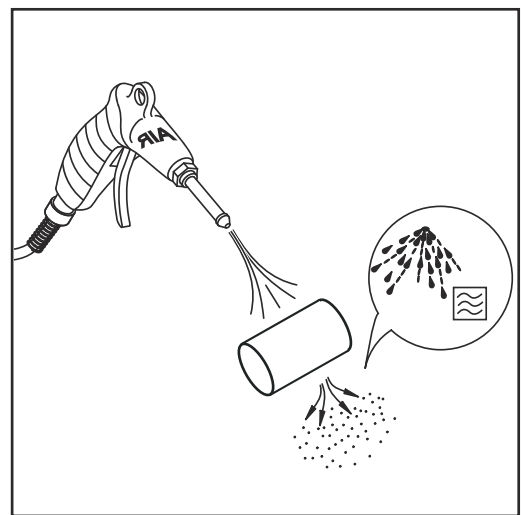
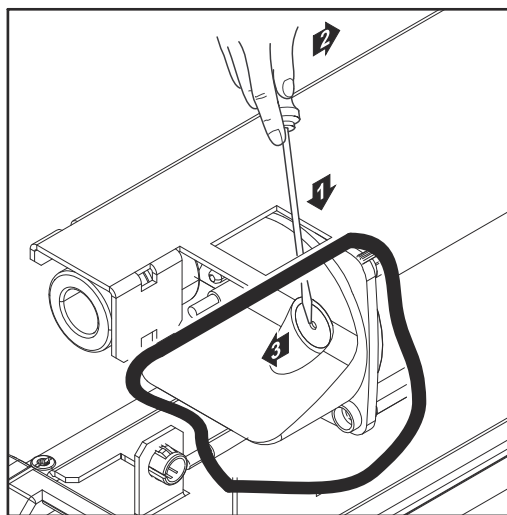
Reinig het luchtfilterelement van de geïntegreerde luchtpomp een keer per jaar. Kort in het geval van veel stof het reinigingsinterval overeenkomstig in. Voor het reinigen moet het luchtfilterelement worden verwijderd. Ga als volgt te werk om het luchtfilter met behulp van een platte schroevendraaier te verwijderen en het vervolgens weer te plaatsen:

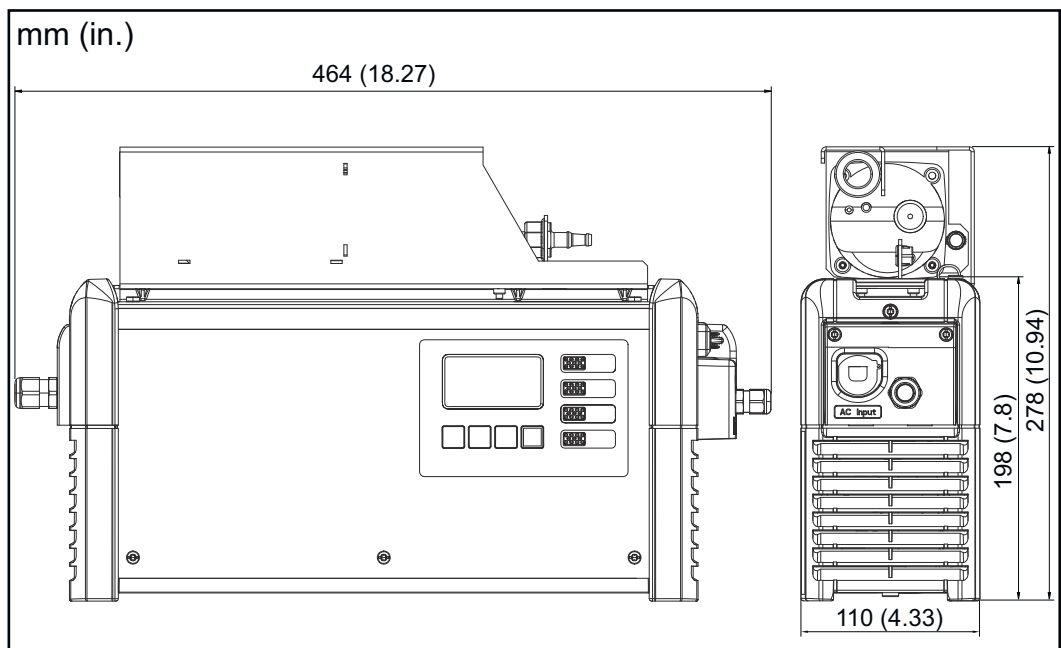
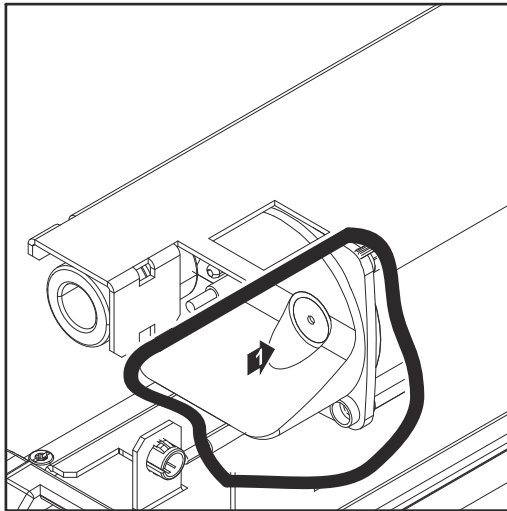
OPMERKING!

Gevaar bij gebruik van het luchtfilter met laadapparaten die hiervoor niet bestemd zijn.

Dit kan schade aan eigendommen veroorzaken.

- Gebruik het luchtfilter alleen met hiervoor bedoelde laadapparaten van de fabrikant.





**Externe start/
stop**

De optie 'Externe start-stop' voorkomt vonken bij de laadstekker als deze tijdens het laadproces wordt losgekoppeld. Speciale contacten binnenin de laadstekker registreren een scheiding. Deze contacten zijn voorbarig vergeleken met de hoofdcontacten. Onmiddellijk wordt er een laadstop geactiveerd. Op deze manier slijten de hoofdcontacten niet en is meer bescherming tegen knalgasontstekingen gegarandeerd.

**Temperatuurge-
stuurd laden**

De optie Temperatuurgestuurd laden regelt de laadspanning continu los van de actuele accutemperatuur. Hierdoor wordt de levensduur van de accu beduidend verlengd, met name bij gebruik in koelcellen.

**Wand- en vloer-
houder**

De robuuste wand- en vloerhouder met geïntegreerde kabelhouder garandeert veilige montage op locatie. Gedetailleerde informatie en afbeeldingen over dit onderwerp vindt u in het hoofdstuk 'Algemene informatie', paragraaf 'Wand- en vloerhouder'.

LED-strip	De LED-strip wordt gebruikt als statusdisplay en brandt analoog aan de weergave-elementen op het bedieningspaneel in de juiste kleuren. Hiertoe wordt in de spleet tussen de voorwand en de bovenkant van de kast een LED-strip met diffuser gemonteerd.
Luchtfilter	In stoffige omgevingen verhindert het luchtfilter het binnendringen van verontreinigingen in het apparaat. Hierdoor worden eventuele vermogensvermindering of andere beïnvloedingen van het apparaat verhinderd. Gedetailleerde informatie is te vinden in het bijbehorende bijlage. Reinigingsinterval naar behoefte (aanbeveling van fabrikant: maandelijks)
Mobiele set	Een draagriem verhoogt de mobiliteit van het apparaat.
Temperatuurmonitoring van contacten	Met de optie 'Temperatuurbewaking van contacten' kan de temperatuur van twee contacten worden bewaakt. Op basis van de geregistreerde temperatuurwaarden worden waarschuwingen en foutmeldingen geactiveerd.
Optiebox	Met de optiebox kan via een externe schakeling informatie over de laadtoestand van de aangekoppelde accu worden doorgegeven. Dit geldt ook voor foutmeldingen en voor gegevens van extra functies als Aquatic, een externe luchtpomp en een bijvulindicator.
Cool Bat Guide Easy	Het Cool Battery Guide Easy-systeem markeert de langst aangesloten en koelste accu met een blauwe LED-strip.
Gateway	De gateway vormt het verbindingsstuk tussen het laadapparaat en Charge&Connect. Gedetailleerde informatie is te vinden in het bijbehorende bijlage.
Gateway Link	De Gateway Link stelt u in staat om de gateway eenvoudig op het laadapparaat aan te sluiten. De gateway kan worden aangesloten zonder dat het acculaadapparaat wordt geopend.

TagID

De TagID is een elektronisch meet- en regelsysteem dat accugegevens uitwisselt met het acculaadapparaat en het laden optimaliseert.

Als TagID is geactiveerd, wordt de TagID-status op een aparte pagina (pagina 5) in het configuratiemenu weergegeven. Dit werkt alleen als de TagID-functie actief is.

TagID Status	
Connected	✓
Protocol	V1.1
TagID	V1.2.1131
Charger	V1.2.1131
5/5	

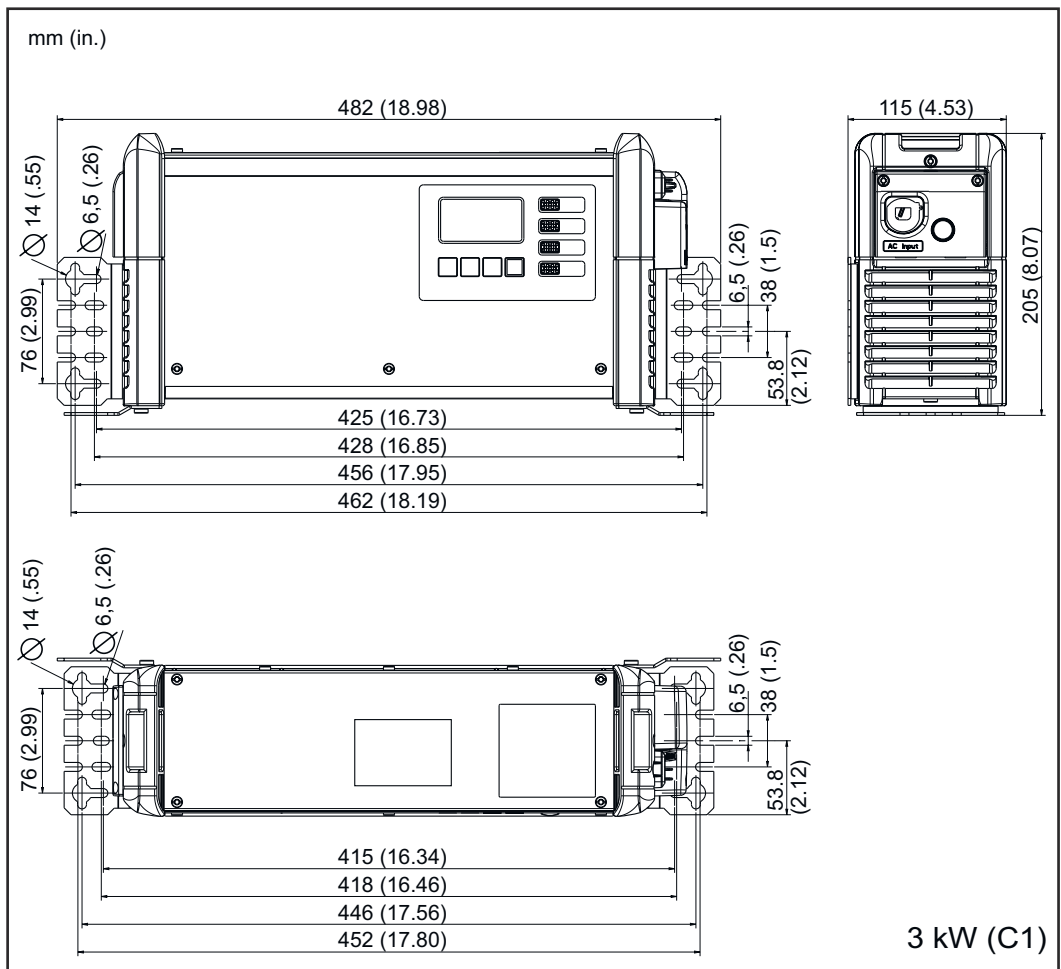
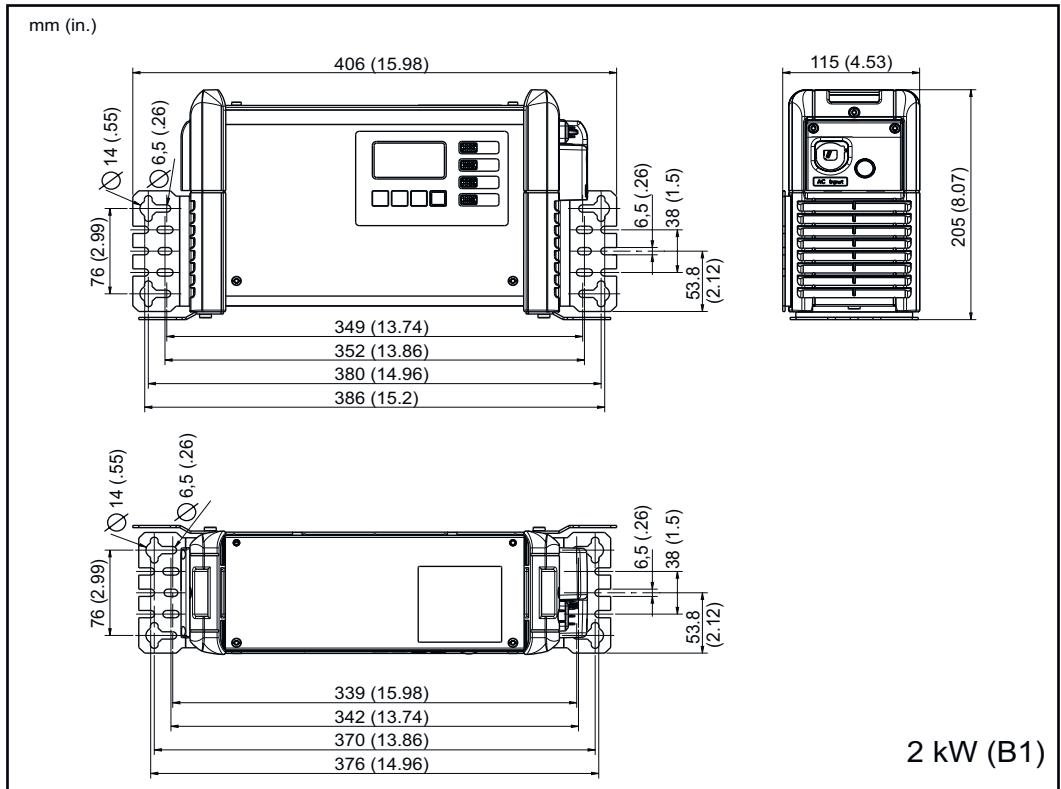
TagID Status	
Connected	✗
Protocol	V0.0
TagID	N.A.
Charger	N.A.
5/5	
⚙	

TagID Link

De TagID Link maakt de overdracht van relevante accugegevens tussen de TagID en het acculaadapparaat mogelijk.

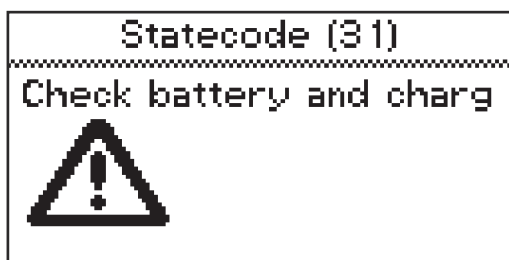
Montageplaat

De montageplaat biedt een ruimtebesparende bodem- of muursteun.



Statuscodes

Statuscodes



Als tijdens de werking van het acculaadapparaat een storing optreedt, worden op het display bepaalde statuscodes weergegeven. Dit kan de volgende oorzaken hebben:

- Accufout
- Een accu met ongeschikte spanning is aangesloten.
- Het acculaadapparaat is oververhit.
- Er is een software- of hardwarefout opgetreden.

Accufout:

Als de accu een fouttoestand meldt, geeft het acculaadapparaat deze fout als accufout weer, inclusief het bijbehorende foutnummer van de accu. De corresponderende uitleg van de fout vindt u in de gebruiksaanwijzing van de accu.

Ga als volgt te werk als op het display een foutmelding wordt weergegeven en de fout niet zelfstandig kan worden verholpen:

- 1 Noteer de weergegeven statuscode, bijv. 'Statecode (31)' (Statuscode (31)).
- 2 Noteer de configuratie van het acculaadapparaat.
- 3 Neem contact op met de geautoriseerde servicedienst.
Als er een fout in het acculaadapparaat optreedt, kan een geheel vrij definieerbare tekst worden weergegeven die bijvoorbeeld de contactgegevens van de distributeur bevat.

Statuscodes met externe oorzaak

Nr.	Oorzaak / oplossing
(11)	Netspanning controleren
(12)	Stroomnetwerk controleren (fase-uitval)
(13)	Externe temperatuursensor defect
(14)	Elektrolytcirculatie defect (drukschakelaar schakelt niet)
(15)	Geen bedieningsspanning herkend
(16)	Externe start-stop is niet gesloten
(17)	Veelvuldig uitgelokte nullastspanning tijdens een lading (bijv. versleten laadcontacten)

Statuscodes bij accufout

Nr.	Oorzaak / oplossing
-----	---------------------

(22)	Onderspanning accu
------	--------------------

(23)	Overspanning accu
------	-------------------

(24)	Te hete accu (alleen bij externe temperatuursensor)
------	---

(25)	Te lage temperatuur van accu (alleen bij externe temperatuursensor)
------	---

(26)	Defecte accucellen gedetecteerd
------	---------------------------------

(27)	Accu wordt niet ondersteund
------	-----------------------------

(28)	Accu sterk ontladen - veiligheidsladen wordt uitgevoerd
------	---

(29)	Onjuiste polariteit accu
------	--------------------------

(30)	Thermal Runaway
------	-----------------

Statuscodes bij oplaadfout

Nr.	Oorzaak / oplossing
-----	---------------------

(31)	Tijdsoverschrijding in de I1-fase
------	-----------------------------------

(32)	Tijdsoverschrijding in de U1-fase
------	-----------------------------------

(33)	Te hoge accuspanning in de I2-fase
------	------------------------------------

(34)	Ah-overschrijding
------	-------------------

(35)	Tijdsoverschrijding in de I2-fase
------	-----------------------------------

(36)	Doelspanning in I2-fase niet bereikt (alleen bij formaatkarakteristiek)
------	---

(37)	Fout tijdens RI-laden
------	-----------------------

(38)	Ingestelde laadtijd kan niet worden bereikt
------	---

(39)	Tijdsoverschrijding tijdens RI-laden
------	--------------------------------------

Statuscodes bij een CAN-fout (accu)

Nr.	Oorzaak / oplossing
-----	---------------------

(51)	Accu reageert niet
------	--------------------

(52)	Accugegevens zijn niet oproepbaar
------	-----------------------------------

(53)	Accuspanning wordt niet ondersteund
------	-------------------------------------

(54)	Communicatiefout
------	------------------

(55)	Accufout
------	----------

(56)	Accu wordt niet geactiveerd
------	-----------------------------

(57)	Tijdslimiet voor melding overschreden
------	---------------------------------------

(58)	Aanmelding mislukt
------	--------------------

Statuscodes bij een Gateway-fout

Nr.	Oorzaak / oplossing
-----	---------------------

- | | |
|-------|---|
| (101) | Setting CAN Connect is actief en er kan minstens 2 minuten geen CAN-verbinding met de gateway worden opgebouwd. |
| (102) | Gateway heeft geen verbinding met back-end. |
| (103) | Gateway is online, maar heeft geen of een ander laadapparaat geregistreerd. |

Statuscodes bij een TagID-fout

Nr.	Oorzaak / oplossing
-----	---------------------

- | | |
|-------|---|
| (200) | De op het acculaadapparaat ingestelde technologie is niet compatibel met de aangesloten accu. |
| (201) | De nominale spanning van de accu wordt niet ondersteund door het acculaadapparaat of wordt uitgesloten door een instelling van het acculaadapparaat |
| (202) | Het vermogen van het acculaadapparaat is niet hoog genoeg om de aangesloten accu op te laden |
| (203) | CAN-communicatie met TagID kon niet tot stand worden gebracht |
| (204) | TagID-gegevens konden niet worden uitgelezen |
| (205) | TagID-gegevens konden niet worden uitgevoerd |
| (206) | TagID-temperatuursensor is defect |
| (207) | TagID-spanningssensor is defect |
| (208) | Stamgegevens van de TagID zijn ongeldig of niet beschikbaar |
| (209) | Defect EEPROM-geheugen |
| (210) | Defect flashgeheugen |
| (211) | Ongeldige apparaathandtekening |
| (212) | TagID-gegevens konden niet worden beschreven |
| (213) | Het vermogen van het acculaadapparaat is niet voldoende om de accu binnen de gewenste laadtijd te laden |
| (214) | Te veel vermogensverlies op het DC-pad |
| (215) | TagID-vulpeilsensor is in de verkeerde cel gemonteerd of defect |
| (216) | Crash van TagID- software |

Statuscodes bij een fout in de temperatuurbewaking

Nr.	Oorzaak / oplossing
-----	---------------------

- | | |
|-------|--|
| (300) | Er kan geen verbinding met de temperatuursensor worden gemaakt |
| (301) | Defecte temperatuursensor |
| (302) | Temperatuuroverschrijding - te hoge temperatuur |

Statuscodes bij fout in primair circuit

Nr.	Oorzaak / oplossing
(500)	Temperatuursensor module 1 (boven) defect
(501)	Temperatuursensor module 2 (onder) defect
(502)	Temperatuursensor printplaat defect
(503)	Primaire oververhitting
(504)	Ventilator geblokkeerd / defect
(505)	Over- / Onderspanning tussencircuit
(506)	Asymmetrie in tussencircuit
(507)	Voedingsspanning primair circuit buiten tolerantiewaarden
(508)	Stroomuitval
(509)	Verkeerde acculaadapparaatconfiguratie
(510)	Primaire EEPROM defect
(527)	Faseshifter overstroom
(528)	Uploadrelais uitgeschakeld tijdens belasting
(530)	Communicatieprobleem
(532)	Microcontroller-fout (bijv. deling door 0)
(533)	Referentiespanning buiten tolerantiewaarden
(534)	Opstartprobleem
(535)	PFC-overstroom
(536)	Faseshifter of PFC defect

Statuscodes bij fout in secundaire circuit

Nr.	Oorzaak / oplossing
(520)	Secundaire temperatuursensor defect
(521)	Secundaire te hoge temperatuur
(522)	Uitgangszekering defect
(523)	Voedingsspanning secundaire circuit buiten tolerantiewaarden
(524)	Referentiespanning secundaire circuit buiten tolerantiewaarden
(525)	Compensatiestroom
(526)	Compensatiestroom buiten tolerantiewaarden
(527)	Overstroom vermogensfasedeel (primair)
(529)	Geen secundaire communicatie
(530)	Geen primaire communicatie
(531)	Secundaire EEPROM defect

-
- (532) Fout in microcontroller
-
- (537) Spanningsmeting defect
-
- (570) Secundair relais kan niet worden ingeschakeld
-
- (571) ADC/SPI probleem
-

Statuscodes bij een fout in de besturing

Nr.	Oorzaak / oplossing
------------	----------------------------

- | | |
|-------|---|
| (540) | Opslagparameter configuratie ontbreekt/defect |
| (541) | Geen secundaire communicatie |
| (542) | Secundaire initialisatie mislukt |
| (543) | Programma-/opslagfout in karakteristiekenbesturing |
| (544) | Programma-/opslagfout in karakteristiekenbesturing |
| (545) | Primaire initialisatie mislukt |
| (546) | Update mislukt |
| (547) | Instellingen laden / opslaan mislukt |
| (548) | Curve-instellingen laden / opslaan mislukt |
| (549) | Het laden kan na een stroomuitval niet worden voortgezet |
| (550) | Tijd niet ingesteld |
| (551) | Hardwarewijziging gedetecteerd |
| (552) | Ongeldige opslagparameter configuratie |
| (553) | Primaire update mislukt |
| (554) | Communicatiestoring |
| (555) | Verkeerde apparaatsoftware |
| (557) | Onderbreking van de InterLock-communicatie |
| (558) | Het tweede acculaadapparaat, dat via de optie InterLock verbonden is, heeft te maken met een fout |
| (559) | Het tweede acculaadapparaat, dat via de optie InterLock verbonden is, is niet compatibel met dit acculaadapparaat |
-

Technische gegevens

Selectiva 2 kW

Netspanning ¹⁾	~ 230 V, ± 15%
Lichtnetfrequentie	50 / 60 Hz
Netbeveiliging ²⁾	max. 16 A
Minimale doorsnede van netvoedingskabel	1,5 mm ² (0,002325 in. ²)
Beveiligingsklasse	I (met randaarde)
Max. toelaatbare netimpedantie Z_{\max} bij PCC ³⁾	geen
EMV-emissieklasse	B
Afmetingen l x b x h	341 x 110 x 198 mm (13,43 in. x 4,33 x 7,8 in.)
Vervuilinggraad	3
Beschermingsklasse ⁴⁾	IP21
Overspanningscategorie	II
Bedrijfstemperatuur ⁵⁾	-20 °C tot +40 °C (-4 °F tot 104 °F)
Opslagtemperatuur	-25 °C tot +80 °C (-13 °F tot 176 °F)
Relatieve luchtvochtigheid	Maximaal 85%
Maximale hoogte boven de zeespiegel	2000 m (6561 ft.)
Goedkeuringsmerk	volgens kenplaatje
Productnorm	EN62477-1

- 1) Het is toegestaan om het apparaat in op een sterpunt geaarde netwerken te gebruiken.
- 2) De warmtewaarde van de kabelbeveiligingsschakelaar mag niet meer dan 30.000 A²s bedragen.
De afleidstroom t.o.v. de aarde bedraagt minder dan 3,5 mA.
- 3) Interface voor openbaar elektriciteitsnet met 230 / 400 V en 50 Hz.
- 4) Uitsluitend geschikt voor binnengebruik. Mag niet aan regen of sneeuw worden blootgesteld.
- 5) Bij een hogere omgevingstemperatuur kan er vermogensvermindering optreden (derating).

Apparaatspecificatie gegevens	Max. AC-stroom	Max. AC-vermogen	Nominale spanning	Max. laadstroom	Gewicht ⁶⁾
2040 2kW	7,9 A	1540 W	24 V	40 A	5,8 kg (12,79 lb.)
2050 2kW	9,9 A	1930 W	24 V	50 A	6,1 kg (13,45 lb.)
2060 2kW	12,0 A	2330 W	24 V	60 A	6,1 kg (13,45 lb.)

Apparaatspecificatie gegevens	Max. AC-stroom	Max. AC-vermogen	Nominale spanning	Max. laadstroom	Gewicht ⁶⁾
2070 2kW	12,1 A	2350 W	24 V	70 A	6,1 kg (13,45 lb.)
4020 2kW	7,9 A	1530 W	48 V	20 A	5,8 kg (12,79 lb.)
4035 2kW	11,9 A	2330 W	48 V	35 A	5,8 kg (12,79 lb.)

6) Met standaardnetvoedings- en -laadkabel

Selectiva 3 kW

Netspanning ¹⁾	~ 230 V, ± 15%
Lichtnetfrequentie	50 / 60 Hz
Netbeveiliging ²⁾	max. 16 A
Minimale doorsnede van netvoedingskabel	1,5 mm ² (0,002325 in. ²)
Beveiligingsklasse	I (met randaarde)
Max. toelaatbare netimpedantie Z_{\max} bij PCC ³⁾	geen
EMV-emissieklasse	B
Afmetingen l x b x h	417 x 110 x 198 mm (16,42 in. x 4,33 x 7,8 in.)
Vervuilinggraad	3
Beschermingsklasse ⁴⁾	IP21
Overspanningscategorie	II
Bedrijfstemperatuur ⁵⁾	-20 °C tot +40 °C (-4 °F tot 104 °F)
Opslagtemperatuur	-25 °C tot +80 °C (-13 °F tot 176 °F)
Relatieve luchtvochtigheid	Maximaal 85%
Maximale hoogte boven de zeespiegel	2000 m (6561 ft.)
Goedkeuringsmerk	volgens kenplaatje
Productnorm	EN62477-1

1) Het is toegestaan om het apparaat in op een sterpunt geaarde netwerken te gebruiken.

2) De warmtewaarde van de kabelbeveiligingsschakelaar mag niet meer dan 30.000 A²s bedragen.
De afleidstroom t.o.v. de aarde bedraagt minder dan 3,5 mA.

3) Interface voor openbaar elektriciteitsnet met 230 / 400 V en 50 Hz.

4) Uitsluitend geschikt voor binnengebruik. Mag niet aan regen of sneeuw worden blootgesteld.

- 5) Bij een hogere omgevingstemperatuur kan er vermogensvermindering optreden (derating).

Apparaatspecifieke gegevens	Max. AC-stroom	Max. AC-vermogen	Nominale spanning	Max. laadstroom	Gewicht ⁶⁾
2080 3kW	15,1 A	3040 W	24 V	80 A	8,2 kg (18,08 lb.)
2100 3kW	15,3 A	3290 W	24 V	100 A	8,2 kg (18,08 lb.)
2120 3kW	15,5 A	3340 W	24 V	120 A	8,7 kg (19,18 lb.)
4045 3kW	15,0 A	3250 W	48 V	45 A	7,4 kg (16,31 lb.)
4060 3kW	15,2 A	3280 W	48 V	60 A	7,4 kg (16,31 lb.)

- 6) Met standaardnetvoedings- en -laadkabel



Fronius International GmbH

Froniusstraße 1
4643 Pettenbach
Austria
contact@fronius.com
www.fronius.com

At www.fronius.com/contact you will find the contact details
of all Fronius subsidiaries and Sales & Service Partners.