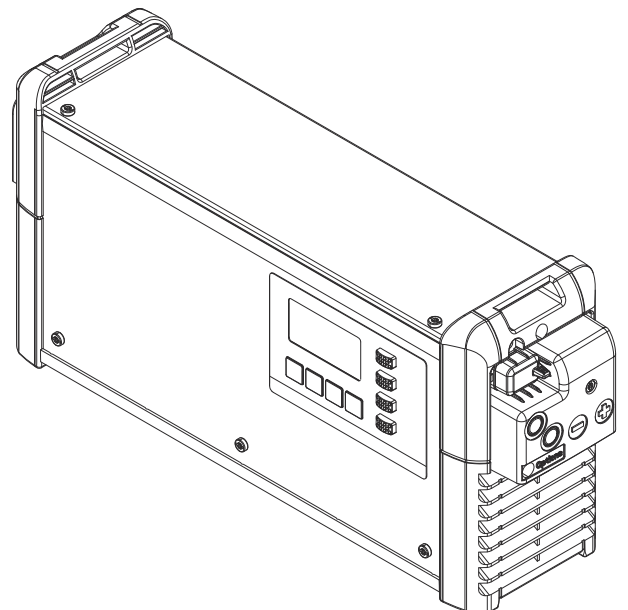


Operating Instructions

Selectiva 4.0

2 - 3 kW



FR | Instructions de service



Sommaire

Consignes de sécurité.....	5
Généralités.....	5
Explication des consignes de sécurité.....	5
Conditions environnementales.....	6
Raccordement au réseau.....	6
Risques liés au courant d'alimentation et de charge.....	6
Risques liés à l'acide, aux gaz et aux vapeurs.....	6
Remarques générales relatives à la manipulation des batteries.....	7
Protection de l'utilisateur et des personnes.....	7
Mesures de sécurité en fonctionnement normal.....	7
Classification CEM des appareils.....	8
Mesures relatives à la CEM.....	8
Sécurité des données.....	8
Maintenance.....	8
Réparation.....	8
Obligations de l'exploitant.....	9
Contrôle technique de sécurité.....	9
Marquages sur l'appareil.....	9
Élimination.....	9
Droits d'auteur.....	9
Classes de puissance.....	11
Généralités.....	11
2 kW.....	11
3 kW.....	11
Informations générales.....	12
Concept d'appareil.....	12
Utilisation conforme à la destination.....	12
Contenu de la livraison.....	13
Couplage au réseau.....	13
Câble de charge.....	14
Pose correcte des câbles secteur/de charge.....	14
Avertissements sur l'appareil.....	15
Avertissements à l'intérieur de l'appareil.....	16
Choix de l'emplacement et montage mural.....	17
Instructions d'installation.....	17
Support mural et au sol.....	18
Éléments de commande et connexions.....	21
Éléments de commande et connecteurs.....	21
Schéma de connexion – prise pour option 2 kW.....	23
Schéma de connexion – prise pour option 3 kW.....	24
Panneau de commande.....	25
Charger une batterie.....	27
Première mise en service.....	27
Commencer le processus de charge.....	29
Interrompre le processus de charge.....	31
Terminer le processus de charge.....	31
Indication.....	33
Vue d'ensemble des modes d'affichage.....	33
Mode Standard.....	34
Mode Standard.....	34
Mode Statistique.....	35
Mode Statistique.....	35
Mode Historique.....	36
Mode Historique.....	36
Mode Configuration.....	38
Aperçu des possibilités de réglage en mode Configuration.....	38
Accès au mode Configuration.....	38
Sortie du mode Configuration.....	40
Mode USB en mode Configuration.....	41
Mode USB.....	41

Paramètres de chargement en mode Configuration.....	43
Aperçu des paramètres de charge.....	43
Recirculation de l'électrolyte.....	43
Charge en fonction de la température.....	44
Charge de compensation.....	45
Retard.....	46
Calendrier.....	46
Charges spéciales.....	48
Fonction spéciale charge intermédiaire.....	49
Connexion DC.....	50
Fonctions supplémentaires en mode Configuration.....	51
Aperçu des fonctions supplémentaires.....	51
TagID.....	51
Surveillance de la température.....	51
Recirculation de l'électrolyte.....	52
Gateway Link.....	52
Cool Bat Guide Easy.....	52
Boîtier d'options.....	52
Sorties d'état.....	52
Réglage du voyant bleu « LED bleue ».....	53
Start/Stop externe.....	54
Indicateur de recharge.....	54
Affichage à distance.....	55
Réglages généraux en mode Configuration.....	56
Aperçu des réglages généraux.....	56
Unités.....	56
Réglages du câble de charge.....	56
Limitation de courant AC.....	57
Code.....	57
Intervalle temps USB.....	57
Réinitialiser les réglages.....	58
Réinitialiser les réglages.....	58
Aperçu des options disponibles.....	59
Sécurité.....	59
Recirculation de l'électrolyte 3 kW.....	59
Start/Stop externe.....	61
Charge en fonction de la température.....	61
Support mural et au sol.....	61
Bande DEL.....	62
Filtre à air.....	62
Kit « Mobil ».....	62
Surveillance de la température.....	62
Boîtier d'options.....	62
Cool Bat Guide Easy.....	62
Passerelle.....	62
Gateway Link.....	62
TagID.....	63
TagID Link.....	63
Plaque de montage.....	64
Messages d'état.....	65
Messages d'état.....	65
Caractéristiques techniques.....	70
Selectiva 2 kW.....	70
Selectiva 3 kW.....	71

Consignes de sécurité

Généralités

Cet appareil est fabriqué selon l'état actuel de la technique et conformément aux règles techniques de sécurité en vigueur. Cependant, en cas d'erreur de manipulation ou de mauvaise utilisation, il existe un risque :

- de blessure et de mort pour l'utilisateur ou des tiers ;
 - de dommages pour l'appareil et les autres biens de l'exploitant ;
 - d'inefficacité du travail avec l'appareil.
-

Toutes les personnes concernées par la mise en service, l'utilisation, la maintenance et la remise en état de l'appareil doivent :

- posséder les qualifications correspondantes ;
 - lire attentivement et suivre avec précision les prescriptions des présentes Instructions de service.
-

Les Instructions de service doivent être conservées en permanence sur le lieu d'utilisation de l'appareil. En complément des présentes Instructions de service, les règles générales et locales en vigueur concernant la prévention des accidents et la protection de l'environnement doivent être respectées.

Concernant les avertissements de sécurité et de danger présents sur l'appareil, veiller à :

- veiller à leur lisibilité permanente ;
 - ne pas les détériorer ;
 - ne pas les retirer ;
 - ne pas les recouvrir, ni coller d'autres autocollants par-dessus, ni les peindre.
-

Les emplacements des avertissements de sécurité et de danger présents sur l'appareil se trouvent au chapitre « Informations générales » des instructions de service de votre appareil.

Éliminer les pannes qui peuvent menacer la sécurité avant de mettre l'appareil sous tension.

Votre sécurité est en jeu !

Explication des consignes de sécurité

DANGER!

Signale un risque de danger immédiat.

- S'il n'est pas évité, il peut entraîner la mort ou des blessures graves.
-

AVERTISSEMENT!

Signale une situation potentiellement dangereuse.

- Si elle n'est pas évitée, elle peut entraîner la mort ou des blessures graves.
-

ATTENTION!

Signale une situation susceptible de provoquer des dommages.

- Si elle n'est pas évitée, elle peut entraîner des blessures légères ou minimales, ainsi que des dommages matériels.
-

REMARQUE!

Signale la possibilité de mauvais résultats de travail et de dommages sur l'équipement.

Conditions environnementales

Tout fonctionnement ou stockage de l'appareil en dehors du domaine indiqué est considéré comme non conforme. Le fabricant ne saurait être tenu responsable des dommages consécutifs.

Vous trouverez des informations plus précises relatives aux conditions environnementales admises au chapitre « Caractéristiques techniques ».

Raccordement au réseau

En raison de leur absorption de courant élevée, les appareils à puissance élevée influent sur la qualité énergétique du réseau d'alimentation.

Certains types d'appareils peuvent être touchés sous la forme :

- de restrictions de raccordement, d'exigences relatives à l'impédance secteur maximale autorisée ^{*)} ou
 - d'exigences relatives à la puissance de court-circuit minimale nécessaire ^{*)}
- .

^{*)} à l'interface avec le réseau public
voir caractéristiques techniques

Dans ce cas, l'exploitant ou l'utilisateur de l'appareil doit s'assurer que l'appareil peut être raccordé au réseau, au besoin en prenant contact avec le fournisseur d'électricité.

IMPORTANT ! Veiller à la bonne mise à la terre du raccordement au réseau !

Risques liés au courant d'alimentation et de charge

Le travail avec les chargeurs de batterie expose à de nombreux risques, par ex. :

- Risque électrique lié au courant d'alimentation et de charge.
 - Champs électromagnétiques nocifs pouvant être à l'origine d'un risque vital pour les porteurs de stimulateurs cardiaques.
-

Une décharge électrique peut être mortelle. Toute décharge électrique peut en principe entraîner la mort. Pour éviter les décharges électriques en cours de fonctionnement :

- Éviter tout contact avec des pièces conductrices à l'intérieur et à l'extérieur de l'appareil.
 - Ne jamais toucher les pôles de la batterie.
 - Ne pas provoquer de court-circuit dans les câbles de charge ou les pinces de charge.
-

Tous les câbles et toutes les conduites doivent être solides, intacts, isolés et de capacité suffisante. Faire réparer sans délai les connexions lâches, encrassées, endommagées ou les câbles sous-dimensionnés par une entreprise spécialisée agréée.

Risques liés à l'acide, aux gaz et aux vapeurs

Les batteries contiennent des acides nocifs pour les yeux et la peau. En outre, lors de la charge des batteries se dégagent des gaz et des vapeurs pouvant être à

l'origine de problèmes de santé et hautement explosifs dans certaines circonstances.

Utiliser le chargeur uniquement dans des pièces bien aérées afin d'éviter toute accumulation de gaz explosifs. Les locaux pour batteries sont considérés comme non-exposés aux risques d'explosion lorsqu'une concentration d'hydrogène inférieure à 4 % est assurée grâce à une ventilation naturelle ou technique.

Lors de la charge, maintenir un espace minimal de 0,5 m (19.69 in.) entre la batterie et le chargeur. Tenir à l'écart des batteries les sources d'inflammation potentielles, telles que le feu et les flammes nues.

Ne débrancher en aucun cas la connexion à la batterie (par ex. pinces de charge) pendant le processus de charge.

Ne jamais inhaler les gaz et les vapeurs qui se dégagent. Veiller à une ventilation suffisante.

Ne pas poser d'outils ou de pièces de métal conductrices d'électricité sur la batterie, afin d'éviter les courts-circuits.

Éviter impérativement le contact de l'acide de la batterie avec les yeux, la peau ou les vêtements. Porter des lunettes et des vêtements de protection adaptés. Rincer immédiatement et abondamment les projections d'acide à l'eau claire, si nécessaire consulter un médecin.

**Remarques
générales rela-
tives à la mani-
pulation des bat-
teries**

- Protéger les batteries de la saleté et des dommages mécaniques.
 - Stocker les batteries chargées dans des locaux frais. Le risque d'autodécharge est le plus faible à une température d'env. +2 °C (35.6 °F).
 - Selon les indications du fabricant de la batterie ou via un contrôle visuel hebdomadaire, s'assurer que le niveau d'acide (électrolyte) de la batterie atteint le marquage max.
 - Ne pas démarrer l'appareil ou l'arrêter immédiatement, puis faire vérifier la batterie par un atelier spécialisé en cas :
 - de niveau d'acide irrégulier ou consommation d'eau élevée dans certaines cellules, en raison d'un possible dysfonctionnement ;
 - de réchauffement trop important de la batterie, au-delà de 55 °C (131 °F).
-

**Protection de
l'utilisateur et
des personnes**

Tenir à distance de l'appareil et de la zone de travail les autres personnes, en particulier les enfants, pendant le fonctionnement. Si des personnes se trouvent malgré tout à proximité :

- les informer de tous les risques qu'elles encourent (acides et gaz nocifs, danger dû au courant d'alimentation et de charge, ...) ;
- mettre à leur disposition des moyens de protection appropriés.

Avant de quitter la zone de travail, s'assurer qu'aucun dommage corporel ou matériel ne peut survenir, même en votre absence.

**Mesures de
sécurité en fonc-
tionnement nor-
mal**

Utiliser les appareils munis d'un conducteur de terre uniquement sur un réseau avec conducteur de terre et une prise avec contact de terre. Si l'appareil est utilisé sur un réseau sans conducteur de terre ou avec une prise sans contact de terre, il s'agit d'une négligence grossière. Le fabricant ne saurait être tenu responsable des dommages consécutifs.

Utiliser l'appareil uniquement en conformité avec l'indice de protection indiqué sur la plaque signalétique.

Ne jamais mettre l'appareil en service lorsqu'il présente des dommages.

Faire contrôler régulièrement le câble secteur de l'appareil par un électricien spécialisé afin de vérifier le bon fonctionnement du conducteur de terre.

Faire réparer les dispositifs de sécurité défectueux et les pièces présentant des dommages avant la mise en service de l'appareil par une entreprise spécialisée agréée.

Ne pas mettre hors circuit ou hors service les dispositifs de protection.

Après l'installation, une fiche d'alimentation librement accessible est nécessaire.

Classification CEM des appareils

Les appareils de la classe d'émissions A :

- ne sont prévus que pour une utilisation dans les zones industrielles ;
 - peuvent entraîner dans d'autres zones des perturbations de rayonnement liées à leur puissance.
-

Les appareils de la classe d'émissions B :

- répondent aux exigences d'émissions pour les zones habitées et les zones industrielles, ainsi que pour les zones habitées dans lesquelles l'alimentation énergétique s'effectue à partir du réseau public basse tension.
-

Classification CEM des appareils conformément à la plaque signalétique ou aux caractéristiques techniques.

Mesures relatives à la CEM

Dans certains cas, des influences peuvent se manifester dans la zone d'application prévue malgré le respect des valeurs limites d'émissions normalisées (p. ex. en présence d'appareils sensibles sur le site d'installation ou lorsque ce dernier est situé à proximité de récepteurs radio ou TV).

L'exploitant est alors tenu de prendre les mesures nécessaires pour éliminer les dysfonctionnements.

Sécurité des données

L'utilisateur est responsable de la sécurité des données pour :

- la sécurité des données liées à des modifications des réglages d'usine,
 - l'enregistrement et la conservation des réglages personnels.
-

Maintenance

Avant chaque mise en service, vérifier que la fiche secteur, le câble secteur, les câbles de charge et les pinces de charge ne sont pas endommagés.

En cas d'encrassement, nettoyer la surface du boîtier de l'appareil à l'aide d'un chiffon doux et utiliser uniquement des produits de nettoyage sans solvants.

Réparation

Les travaux de réparation doivent être réalisés exclusivement par une entreprise spécialisée agréée. Utiliser uniquement les pièces de rechange et d'usure d'origine (valable également pour les pièces standardisées). Les pièces provenant d'autres fournisseurs n'offrent pas de garantie de construction et de fabrication conformes aux exigences de qualité et de sécurité.

Les modifications, installations ou transformations ne sont autorisées qu'avec l'accord du fabricant.

Obligations de l'exploitant

L'exploitant s'engage à laisser travailler sur l'appareil uniquement des personnes qui :

- connaissent les dispositions de base relatives à la sécurité du travail et à la prévention des accidents et sont formées à la manipulation de l'appareil,
- ont attesté par leur signature avoir lu et compris les présentes instructions de service, en particulier le chapitre « Consignes de sécurité »,
- ont suivi une formation conforme aux exigences relatives aux résultats de travail.

Contrôler à intervalles réguliers la sécurité de travail du personnel.

Contrôle technique de sécurité

Le fabricant recommande de faire effectuer au moins tous les 12 mois un contrôle technique de sécurité de l'appareil.

Le contrôle technique de sécurité ne peut être effectué que par un électricien qualifié et formé à cet effet :

- après toute modification ;
- après montage ou transformation ;
- après toute opération de réparation, d'entretien et de maintenance ;
- au moins tous les 12 mois.

Pour le contrôle technique de sécurité, respecter les normes et les directives nationales et internationales en vigueur.

Des informations plus précises concernant le contrôle technique de sécurité sont disponibles auprès du service après-vente. Sur demande, ce service tient les documents requis à disposition.

Marquages sur l'appareil

Les appareils portant le marquage CE répondent aux exigences essentielles des directives applicables.

Les appareils portant la marque de conformité EAC répondent aux exigences des normes applicables en Russie, Biélorussie, Kazakhstan, Arménie et Kirghizistan.

Élimination

Les déchets d'équipements électriques et électroniques doivent être collectés de manière séparée et recyclés dans le respect de l'environnement, conformément à la directive européenne et à la législation nationale. Les appareils usagés doivent être retournés au revendeur ou déposés dans un système de collecte et d'élimination local agréé. L'élimination conforme des déchets favorise le recyclage durable des ressources matérielles. Le non-respect peut avoir des conséquences pour l'environnement et la santé.

Matériaux d'emballage

Collecte séparée. Vérifier la réglementation de la commune. Réduire le volume du carton.

Droits d'auteur

Les droits de reproduction des présentes instructions de service sont réservés au fabricant.

Les textes et les illustrations correspondent à l'état de la technique au moment de l'impression. Sous réserve de modifications. Le contenu des instructions de service ne peut justifier aucune réclamation de la part de l'acheteur. Nous vous

remercions de nous faire part de vos propositions d'amélioration et de nous signaler les éventuelles erreurs contenues dans les instructions de service.

Classes de puissance

Généralités

L'indication en kW pour les classes de puissance se réfère à l'exécution du boîtier et n'a pas de rapport direct avec la puissance réelle de l'appareil.

2 kW

Selectiva
2040 / 2050 / 2060 / 2070
4020 / 4035

3 kW

Selectiva
2080 / 2100 / 2120
4045 / 4060

Informations générales

Concept d'appareil

Le chargeur de batterie monophasé pour batteries de 24 et 48 V se caractérise par la technologie de charge intelligente. La technologie Active Inverter avec processus de charge Ri s'adapte aux besoins des batteries et charge uniquement celles qui l'exigent réellement.

La technologie est intégrée dans un boîtier robuste selon les normes industrielles. La construction compacte remplit toutes les exigences en termes de normes de sécurité, réduit le besoin en espace et protège les composants pour une longue durée de vie.

Doté d'un écran graphique, d'un Datalogger intégré, de nouvelles interfaces et d'options supplémentaires, l'appareil est parfaitement équipé pour l'avenir.

Utilisation conforme à la destination

Le chargeur est destiné à la charge des batteries indiquées ci-après. Toute autre utilisation est considérée comme non conforme. Le fabricant ne saurait être tenu pour responsable des dommages consécutifs. Font également partie de l'emploi conforme :

- le respect de toutes les indications des Instructions de service ;
- la vérification régulière du câble secteur et du câble de charge.



AVERTISSEMENT!

Danger en cas de charge de batteries sèches (éléments primaires) et de batteries non rechargeables.

Une fuite de batterie peut entraîner de graves dommages corporels et matériels.

- ▶ Charger uniquement les types de batterie nommés ci-après.
-



AVERTISSEMENT!

Danger dû à la charge de batteries inadaptées.

Cela peut entraîner des dommages corporels et matériels graves, en raison de dégagements de gaz et d'une éventuelle inflammation ou explosion.

- ▶ Ne raccorder au chargeur que des batteries dont le type, la tension, et la capacité sont prévus pour le chargeur de batterie et correspondant aux réglages de celui-ci.
-

Le chargeur est prévu pour la charge de batteries plomb-acide, NiCd et Li-ion.

- Batteries Pb-WET (PzS, GiS, ...) :
Batteries plomb-acide ventilées avec électrolyte liquide.
- Batteries Pb-GEL (PzV, GiV, ...) :
Batteries plomb-acide (VRLA) fermées, régulées par vanne avec électrolyte solide (gel ou fibre non tissée).
- Batteries NiCd :
Batteries NiCd ventilées ou fermées avec électrolyte liquide.
- Batteries Pb-CSM-WET (Copper Stretched Metal) :
Batteries CSM plomb-acide ventilées avec électrolyte liquide.
- Batteries Lead Crystal :
Batteries Lead Crystal de type EVFJ/CNFJ.
- Batteries PzQ :
pour les applications qui requièrent des charges lourdes.

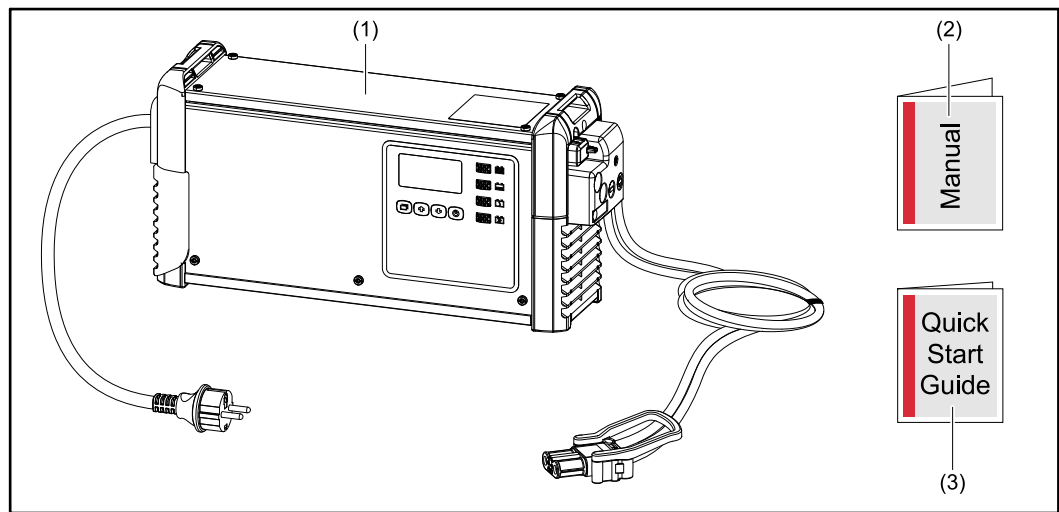
Lors de la charge de batteries Li-Ion, seules des batteries certifiées et à sécurité intrinsèque peuvent être utilisées.

Pour la charge de batteries Li-ion, une caractéristique du client conçue spécifiquement pour la batterie doit être utilisée. Un process de charge standard pour les batteries Li-Ion n'est pas installé au préalable sur le chargeur.

- Batteries Li-ion :
LFP, LTO, NMC, NCA, NCO, LMO, LCO.

Le fonctionnement irréprochable de l'appareil est fonction d'un maniement approprié. Lors de toute manipulation, l'appareil ne doit en aucun cas être tiré au niveau du câble.

Contenu de la livraison



- (1) Chargeur de batterie
- (2) Instructions de service
- (3) Guide de démarrage rapide

Couplage au réseau

AVERTISSEMENT!

Risque d'électrocution.

Cela peut entraîner la mort ou des blessures graves.

- ▶ Avant d'entamer les travaux, déconnecter tous les appareils et composants concernés et les débrancher du réseau électrique.
- ▶ S'assurer que tous les appareils et composants concernés ne peuvent pas être reconnectés.

AVERTISSEMENT!

Danger en cas d'erreur de manipulation et d'erreur en cours d'opération.

Cela peut entraîner des dommages corporels et matériels graves.

- ▶ Toutes les fonctions et tous les travaux décrits dans le présent document doivent uniquement être exécutés par du personnel qualifié.
- ▶ Le présent document doit être lu et compris.
- ▶ Toutes les instructions de service des composants périphériques, en particulier les consignes de sécurité, doivent être lues et comprises.

 **AVERTISSEMENT!**

Danger en cas d'alimentation secteur défectueuse ou insuffisante.

Cela peut entraîner des dommages corporels et matériels graves.

- ▶ Les exigences concernant l'alimentation secteur selon le chapitre « Caractéristiques techniques » doivent être remplies.

Câble de charge

 **AVERTISSEMENT!**

Danger lié à la projection d'étincelles suite à une séparation incorrecte de la prise de charge.

Cela peut entraîner des dommages corporels et matériels graves. Les étincelles en résultant peuvent enflammer les gaz de charge générés pendant la charge et ainsi provoquer un incendie ou une explosion.

- ▶ Terminer le processus de charge via le chargeur de batterie et, une fois les câbles de charge refroidis, les enrouler ou les déposer sur le support de câble si disponible.

Pose correcte des câbles secteur/de charge

 **AVERTISSEMENT!**

Danger lié aux câbles de charge qui traînent au sol.

Cela peut entraîner des dommages corporels et matériels graves. Les câbles déroulés ou lâches présentent un risque d'accrochage ou de trébuchement.

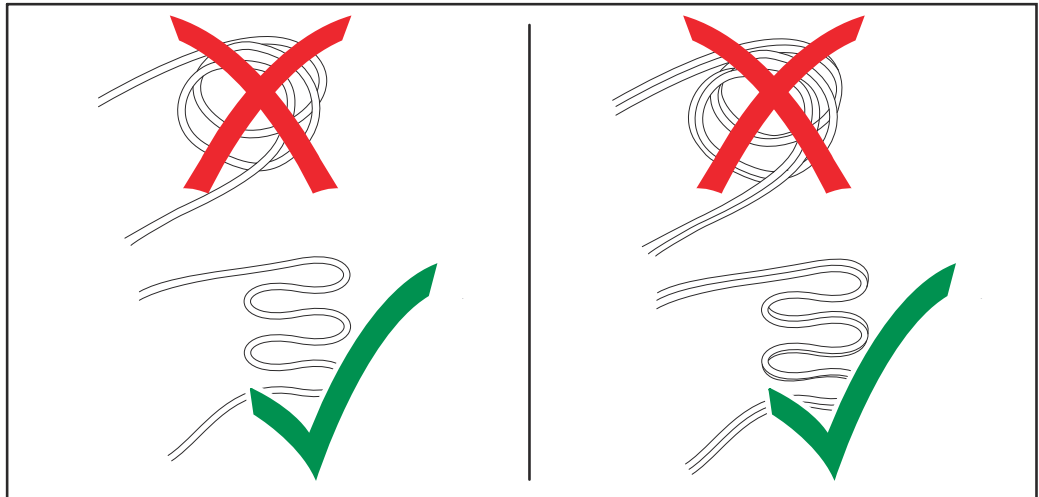
- ▶ Poser les câbles de charge de façon à ce que personne ne trébuche dessus ou reste coincé dedans.

 **ATTENTION!**

Danger en cas de surchauffe due à des câbles secteur/de charge mal posés.

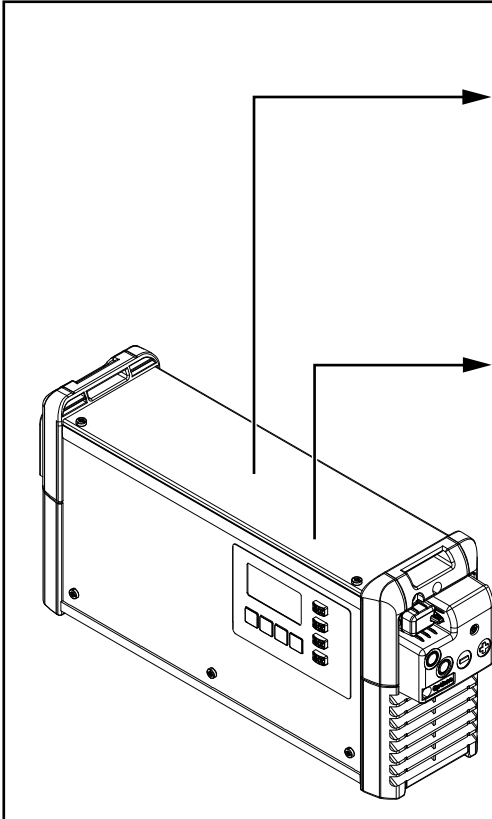
Risque d'endommagement des câbles d'alimentation/de charge.

- ▶ Le câble secteur/de charge ne peut être remplacé que par un électricien spécialisé.
- ▶ Poser le câble secteur/de charge sans boucle.
- ▶ Ne pas recouvrir le câble secteur/de charge.
- ▶ Poser les câbles de charge de plus de 5 m (16 ft. 4.85 in.) individuellement (pas de faisceau).
- ▶ Les câbles de charge de plus de 5 m (16 ft. 4.85 in.) peuvent présenter une température de surface plus élevée (attention aux surfaces chaudes).
- ▶ Dans les cas suivants, veiller à ce que la température de surface des câbles de charge ne dépasse pas 80 °C (176 °F) :
 - La température ambiante est de 30 °C (86 °F) ou plus
 - La section du câble de charge est de 95 mm² ou plus
 - La longueur du câble de charge est de 5 m (16 ft. 4.85 in.) ou plus



Avertissements sur l'appareil

Le chargeur de batterie est muni de symboles de sécurité. Ces symboles de sécurité ne doivent pas être retirés, ni recouverts.



WARNING - WARNING - ATTENTION
ADVERTENCIA - AVVISO

Ladevorgang immer stoppen bevor das Ladekabel abgezogen wird!
Explosive Gase. Flammen und Funken vermeiden.
Während des Ladens für ausreichend Frischluft-Zufuhr sorgen!

Always stop charging before you disconnect the charging cable!
Explosive gases. Prevent flames and sparks.
Provide adequate ventilation during charge!

Toujours arrêter la charge avant de déconnecter le câble de charge!
Gaz explosifs. Éviter les flammes et les étincelles.
Prévoir une ventilation adaptée pendant la charge!

¡Detener siempre la carga antes de desconectar el cable de carga!
Gases explosivos. Evitar flamas y chispas.
¡Mantener una ventilación adecuada durante la carga!

Interrompere sempre la carica prima di scollegare il cavo di carica!
Gas esplosivi. Evitare fiamme libere e scintille.
Predisporre una ventilazione adeguata durante la carica!

42_0409_0419

www.fronius.com		xxxxxxx Selectiva x.0 xxxx xkW
CE		Part No.: 4,010,xxx
		Ser. No.: xxxxxxxx
 OVC II	U _{AC} nom.	1~ NPE 230V 50/60Hz
	I _{AC} max.	xxA
	P _{AC} max.	xxxxW
	U _{DC} nom.	xxV
	I _{DC} max.	xxA
IP21	Protective class I	
Fronius International GmbH Froniusstraße 1 4643 Pettenbach Austria		



Ne pas jeter les appareils usagés avec les ordures ménagères, mais les éliminer conformément aux consignes de sécurité en vigueur.



Tenir à l'écart des batteries les sources d'ignition potentielles, telles que le feu, les étincelles et les flammes nues.



Risque d'explosion ! La charge provoque la formation de gaz détonant au niveau de la batterie.



L'acide de la batterie est corrosif et ne doit en aucun cas entrer en contact avec les yeux, la peau ou les vêtements.



Pendant la charge, assurer une ventilation suffisante.



Utiliser ces fonctions uniquement après avoir lu l'intégralité des instructions de service.

Avertissements à l'intérieur de l'appareil



AVERTISSEMENT!

Danger en cas de décharge électrique.

Cela peut entraîner la mort ou des blessures graves.

- ▶ L'ouverture du boîtier ne peut être effectuée que par des techniciens de service formés par le fabricant.
- ▶ Avant d'intervenir sur l'appareil avec boîtier ouvert, l'appareil doit être déconnecté du réseau. Utiliser un appareil de mesure adapté afin de s'assurer que les composants sous tension (par ex. les condensateurs) sont complètement déchargés.
- ▶ À l'aide de panneaux d'avertissement compréhensibles et bien lisibles, s'assurer que l'appareil restera bien déconnecté du réseau jusqu'à la fin de tous les travaux.

À l'intérieur de l'appareil :

<p>2 kW</p>	<p>XXXX</p> <p>U_{DC} nom. xxV Part No.: 4,010,xxx Ser. No.: xxxxxxxx</p>	<p>WARNING Hazardous Voltage</p> <p>Kondensator Entladezeit < 2 min. Capacitor discharge time < 2 min. Décharge de condensateur < 2 min. Condensador tiempo de descarga < 2 min. Condensatore tempo di scaricamento < 2 min.</p>
	<p>1 Display 2 Battery CR2032</p>	

<p>3 kW</p>	<p>XXXX</p> <p>U_{DC} nom. xxV Part No.: 4,010,xxx Ser. No.: xxxxxxxx</p>	<p>WARNING Hazardous Voltage</p> <p>Kondensator Entladezeit < 2 min. Capacitor discharge time < 2 min. Décharge de condensateur < 2 min. Condensador tiempo de descarga < 2 min. Condensatore tempo di scaricamento < 2 min.</p>
	<p>1 Display 2 Battery CR2032</p>	

Choix de l'emplacement et montage mural

Instructions d'installation

AVERTISSEMENT!

Danger en cas de basculement ou de chute des appareils.

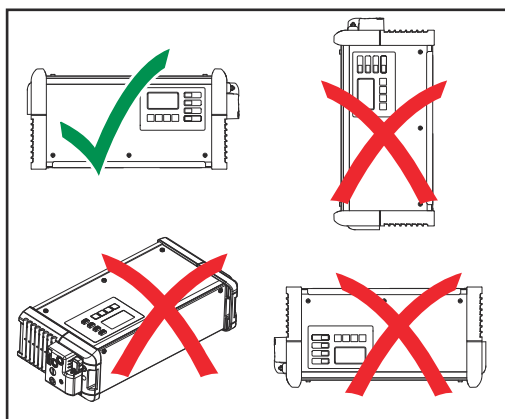
Cela peut entraîner des dommages corporels et matériels graves.

- ▶ Tous les composants périphériques doivent être installés de façon stable.
- ▶ En cas d'utilisation d'un support mural ou au sol, toujours s'assurer de la bonne mise en place de tous les éléments de fixation.

L'appareil est contrôlé conformément à l'indice de protection IP 21, ce qui signifie :

- protection contre la pénétration de corps étrangers solides d'un diamètre supérieur à 12,5 mm (.49 in.) ;
- protection contre les gouttes d'eau s'écoulant verticalement.

L'appareil peut être installé et utilisé dans des endroits secs et fermés, conformément à l'indice de protection IP 21. Éviter les effets de l'humidité.



L'appareil doit être utilisé en position horizontale.

Air de refroidissement

L'appareil doit être positionné de telle sorte que l'air de refroidissement puisse circuler librement au travers des ouvertures de boîtier prévues à cet effet. Toujours prévoir un écartement minimal de 20 cm (7,87 in.) par rapport aux orifices d'entrée et de sortie d'air. L'air ambiant ne doit pas présenter :

- un taux de poussières trop élevé ;
- de particules conductrices d'électricité (suie ou copeaux métalliques) ;
- de sources de chaleur.
- Vapeurs d'acide de batterie

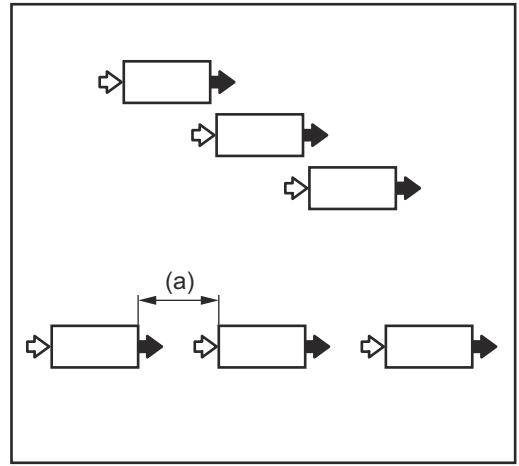
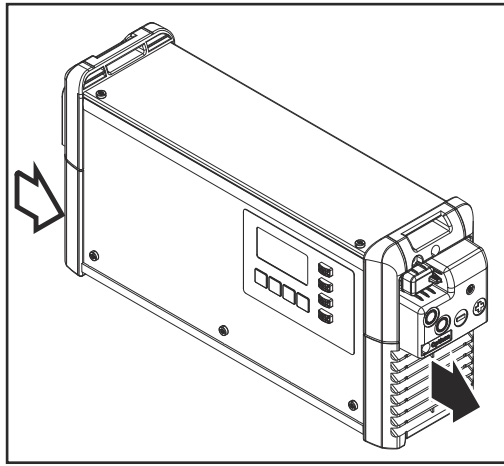
L'aspiration et l'écoulement de l'air de refroidissement s'effectuent tel que représenté dans les illustrations suivantes par les symboles fléchés.

ATTENTION!

Danger en cas de recouvrement total ou partiel des orifices d'entrée et de sortie d'air.

Cela peut entraîner des dommages matériels.

- ▶ L'installation de plusieurs appareils les uns à la suite des autres doit en principe se faire de manière décalée.



Si les appareils sont disposés les uns derrière les autres en ligne droite, sans être décalés, l'écart entre chaque appareil doit être calculé comme suit :

a) écart minimal de 20 cm (7.87 in.)

Support mural et au sol

AVERTISSEMENT!

Danger en cas d'erreurs en cours d'opération et de chute des appareils.

Cela peut entraîner des dommages corporels et matériels graves.

- ▶ Ce montage doit être effectué exclusivement par du personnel qualifié et formé.

Des chevilles et vis de types différents sont nécessaires en fonction du support. C'est la raison pour laquelle celles-ci ne sont pas comprises dans la livraison. L'installateur est personnellement responsable du choix des chevilles et des vis adaptées.

AVERTISSEMENT!

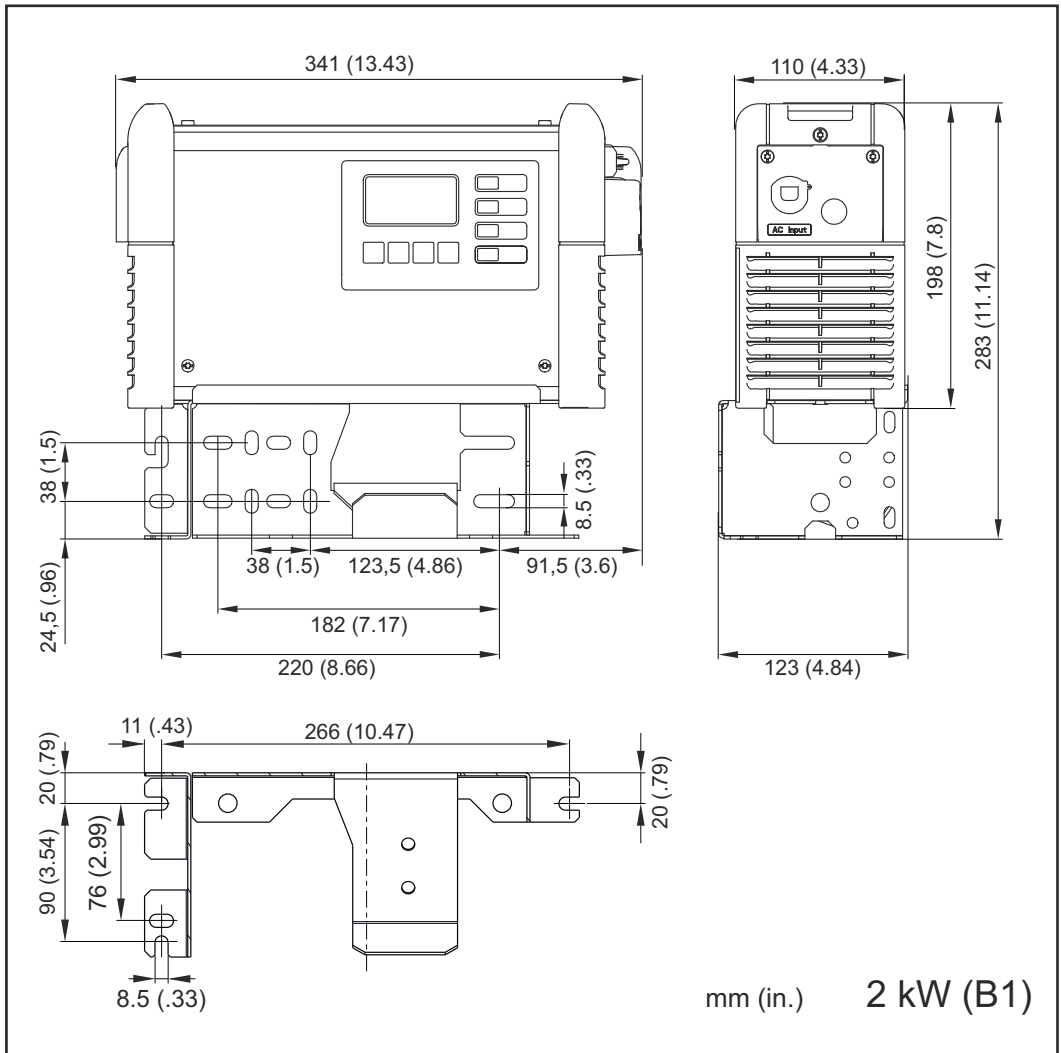
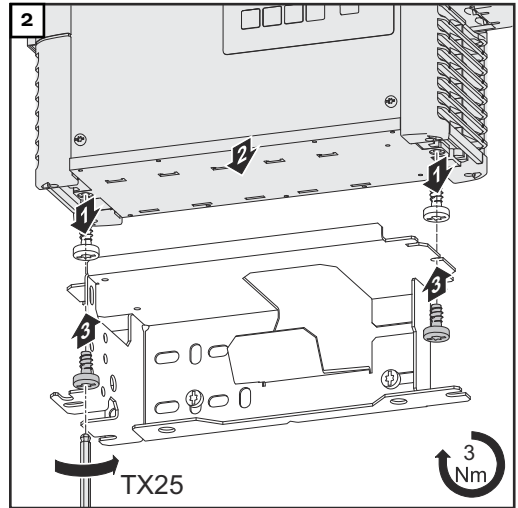
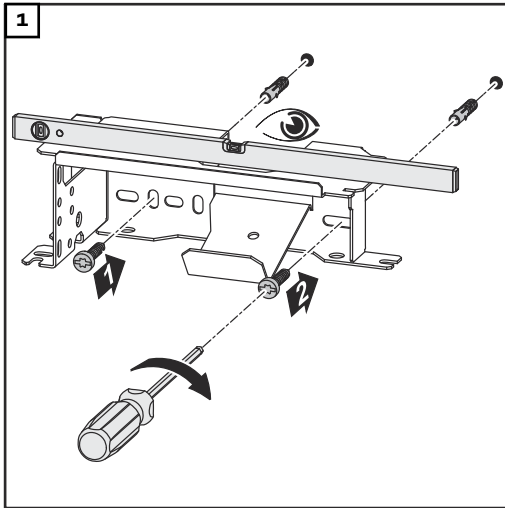
Danger en cas de basculement ou de chute d'objets.

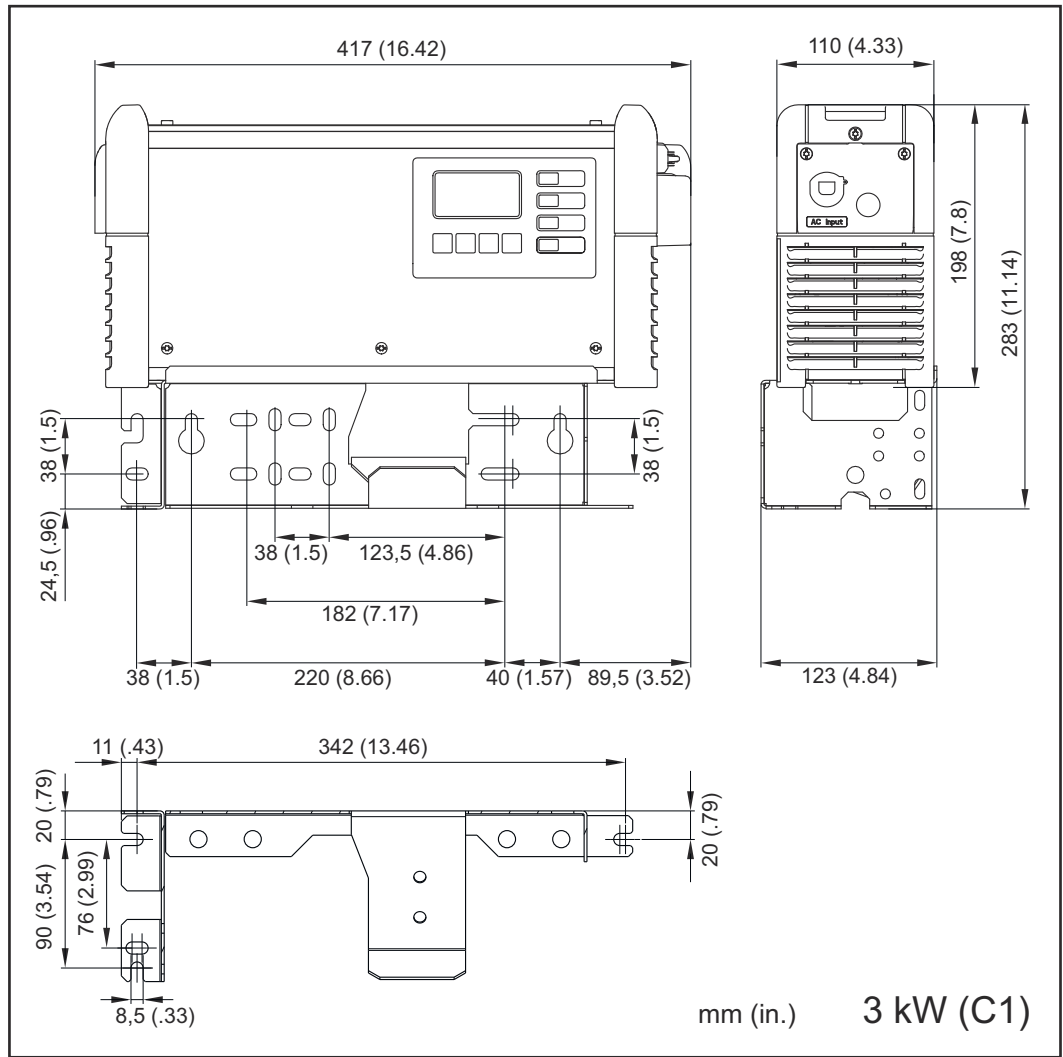
Cela peut entraîner des dommages corporels et matériels graves.

- ▶ Utiliser ce support mural uniquement avec le chargeur de batterie prévu à cet effet du fabricant.
- ▶ Monter l'appareil en position horizontale.
- ▶ En cas de montage mural, la capacité de charge du mur doit être suffisante.

Poids du support mural :

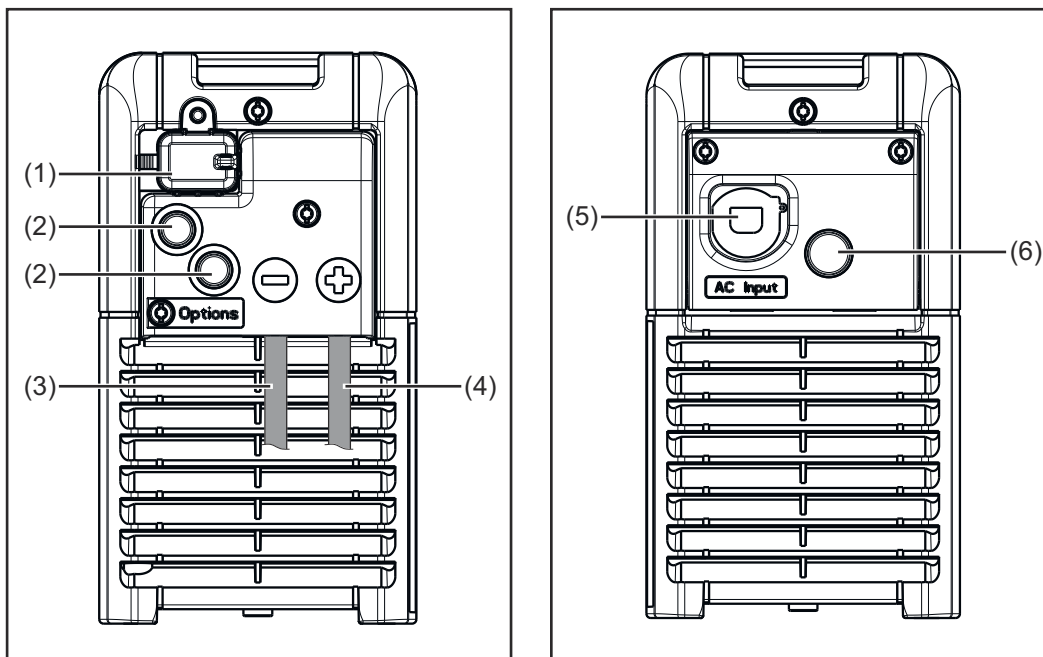
2 kW (B1)	1,10 kg (2.43 lb.)
3 kW (C1)	1,35 kg (2.98 lb.)



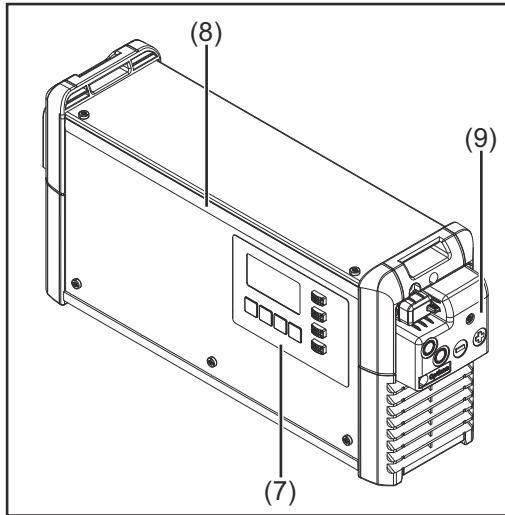


Éléments de commande et connexions

Éléments de commande et connecteurs



N°	Fonction
(1)	Connexion USB La connexion USB prend en charge une mise à jour de l'appareil et la consignation des paramètres de charge durant le processus de charge par clé USB.
(2)	Position pour options
(3)	Connexion pour le câble de charge (-)
(4)	Connexion pour le câble de charge (+)
(5)	Câble secteur
(6)	Position pour l'option Recirculation de l'électrolyte



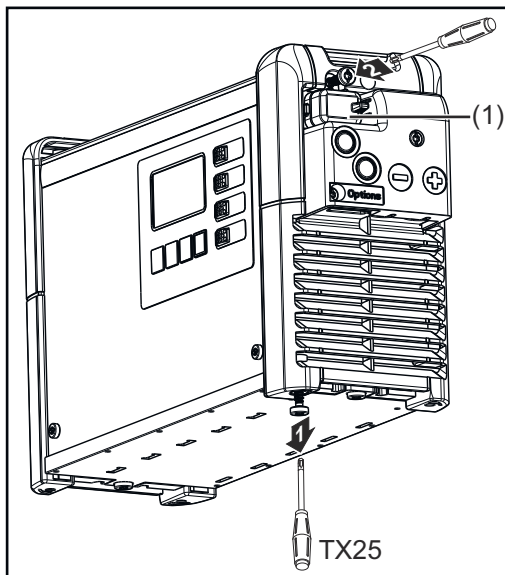
N° Fonction

(7) Panneau de commande

(8) Option bande LED
 S'allume dans la couleur correspondante en fonction de l'état de charge, conformément aux indications explicatives du paragraphe « Panneau de commande »







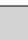
(9) Capot pour prise pour option et câbles de charge

La prise pour option et les câbles de charge sont uniquement accessibles en retirant le capot (9). Suivre pour cela les avertissements se trouvant au chapitre « Options », paragraphe « Sécurité ».

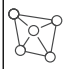
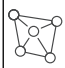
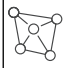







Le cache (1) pour la connexion USB peut être sécurisé au moyen de vis.

Schéma de connexion – prise pour option 2 kW

Pin	Plug Code	Plug 14p	Plug Code	Pin
13	S 1		Dete	14
11	S 2		C2 G	12
9	C1 G		13V O	10
7	C1 L		C2 L	8
5	C1 H		C2 H	6
3				4
1	- St		+ St	2

Prise pour option 14 pôles à l'intérieur du boîtier

Pin	Plug Code	Function
13	S 1	
11	S 2	
9	C1 G	CAN 1GND wire brown 
		- Remote Control wire 4
		- Option Box wire brown* - CBG Easy GND*
7	C1 L	CAN 1Low wire yellow 
		- Option Box wire yellow*
		- Remote Control wire 3 - CBG Easy Detect*
5	C1 H	CAN 1High wire green 
		- Remote Control wire 2 - Option Box wire green*
3		
1	- St	- Temperature Controlled Charing* - Extern Start / Stop

Pin	Plug Code	Function
14	Dete	Detect wire white 
12	C2 G	CAN 2GND wire brown 
		- Temp monitoring of contacts wire brown
10	13 V O	13 V Power Supply
		wire white 
		- Remote Control wire 1 - Option Box wire white* - CBG Easy VCC* - Temp monitoring of contacts wire white
8	C2 L	CAN 2Low wire yellow 
		- Temp monitoring of contacts wire yellow
6	C2 H	CAN 2High wire green 
		- Temp monitoring of contacts wire green
4		
2	+ St	- Temperature Controlled Charing* - Extern Start / Stop



Gateway Link*






TagID Link*






* not available for Selectiva UL

Schéma de connexion – prise pour option 3 kW

Pin	Plug Code	Plug 14p	Plug Code	Pin
13	S 1	● ●	Dete	14
11	S 2	● ●	C2 G	12
9	C1 G	● ●	13V O	10
7	C1 L	● ●	C2 L	8
5	C1 H	● ●	C2 H	6
3		● ●		4
1	- St	● ●	+ St	2

Prise pour option 14 pôles à l'intérieur du boîtier

Pin	Plug Code	Function
13	S 1	Status 1
11	S 2	Status 2
9	C1 G	CAN 1GND wire brown 
		- Remote Control wire 4 - Option Box wire brown*° - CBG Easy GND*°
7	C1 L	CAN 1Low wire yellow 
		- Remote Control wire 3 - Option Box wire yellow*° - CBG Easy Detect*°
5	C1 H	CAN 1High wire green 
		- Remote Control wire 2 - Option Box wire green*°
3		
1	- St	- Temperature Controlled Charing*° - Extern Start / Stop°

Pin	Plug Code	Function
14	Dete	Detect wire white 
12	C2 G	CAN 2GND wire brown 
		- Temp monitoring of contacts wire brown
10	13 V O	wire white 
		- Remote Control wire 1 - Option Box wire white*° - CBG Easy VCC*° - Status - Air Puls*° - Temp monitoring of contacts wire white°
8	C2 L	CAN 2Low wire yellow 
		- Air Puls*° - Temp monitoring of contacts wire yellow°
6	C2 H	CAN 2High wire green 
		- Temp monitoring of contacts wire green°
4		
2	+ St	- Temperature Controlled Charing*° - Extern Start / Stop°



Gateway Link*

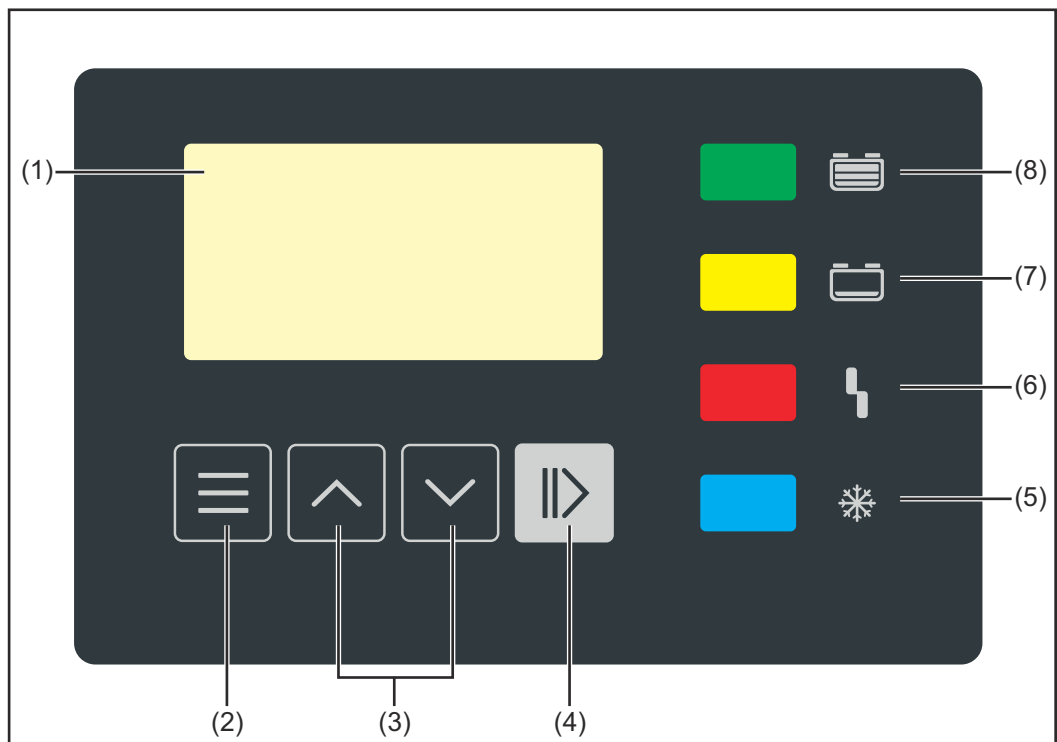
* not available for Selectiva UL



TagID Link*° / Battery Link*

° not available for SelectION

Panneau de commande



N°	Fonction
(1)	Écran
(2)	Touche « Menu » Sélection du menu souhaité. Revenir à la sélection précédente.
(3)	Touches « Up/Down » Sélection du point de menu souhaité. Paramétrage de la valeur souhaitée.
(4)	Touche « Pause/Start » Interrompt et reprendre la charge. Confirmation d'un point de menu ou d'un réglage.
(5)	Voyant « Batterie refroidie » (bleu) Indique une batterie refroidie, prête à l'emploi. Allumé en continu : le temps de refroidissement ou la température de batterie (en option) réglé(e) a été atteint(e) après la fin de la charge. Clignote toutes les secondes : L'indicateur de recharge de l'eau s'est déclenché lui aussi. Des informations plus détaillées figurent au chapitre « Indications », paragraphe Aperçu des fonctions supplémentaires .
(6)	Voyant « Erreur » (rouge) Allumé en continu : l'appareil émet une erreur. La situation actuelle ne permet pas de charge adaptée. Lorsque le voyant rouge est allumé, aucune charge ne peut avoir lieu (charge interrompue). L'écran affiche le message d'état correspondant. Clignote rapidement toutes les 3 s : l'appareil émet un avertissement. Les paramètres de charge sont défavorables, la charge se poursuit malgré

tout. L'écran affiche alternativement le message d'état correspondant et l'état de charge.

(7) Voyant « Charge » (jaune)

Allumé : pendant le processus de charge.

Clignote : lorsque la charge a été interrompue.

(8) Voyant « Batterie chargée » (vert)

Allumé en continu : charge terminée.

Clignote toutes les secondes : charge terminée. L'indicateur de recharge de l'eau s'est déclenché lui aussi. Des informations plus détaillées figurent au chapitre « Indications », paragraphe [Aperçu des fonctions supplémentaires](#).

Charger une batterie

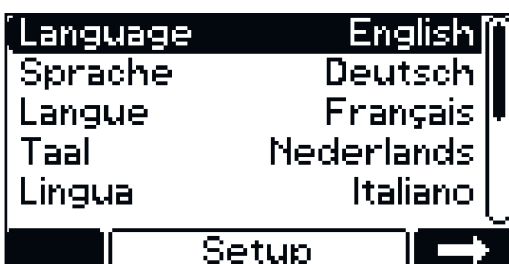
Première mise en service

Si le chargeur est raccordé au réseau électrique pour la première fois, l'appareil se trouve en mode Setup.

Les réglages de base suivants doivent être réalisés ou confirmés dans ce mode :

- langue (anglais, allemand, français, ...);
- date, heure et fuseau horaire;
- unités : métrique / impérial
- longueur et section du câble de charge;
- type de batterie, caractéristique, nombre de cellules et durée de charge ou capacité de batterie.

1 Raccorder la fiche secteur du chargeur de batterie dans la prise réseau



2 Sélectionner la langue de menu souhaitée à l'aide des touches « Up/Down ».

3 Confirmer avec la touche « Pause/Start ».

L'anglais est enregistré comme langue par défaut.



4 Sélectionner le fuseau horaire à l'aide des touches « Up/Down ».

5 Confirmer avec la touche « Pause/Start ».

Le fuseau horaire UTC+1 Central European Time (Berlin) est enregistré par défaut.



Les paramètres suivants doivent être définis :

- heure d'été ON/OFF;
- format horaire;
- heure;
- date.

6 Définir les paramètres souhaités avec les touches « Up/Down ».

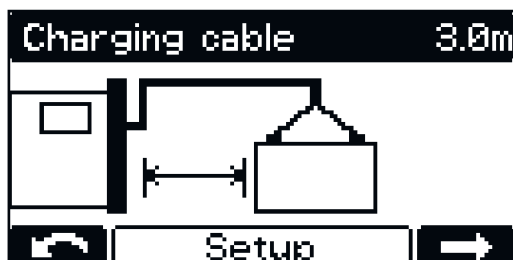
7 Confirmer les paramètres définis avec la touche « Pause/Start ».

Par défaut, l'heure d'été est réglée sur ON et le format horaire sur 24 h.



8 Définir les paramètres souhaités avec les touches « Up/Down » (métrique / impérial).

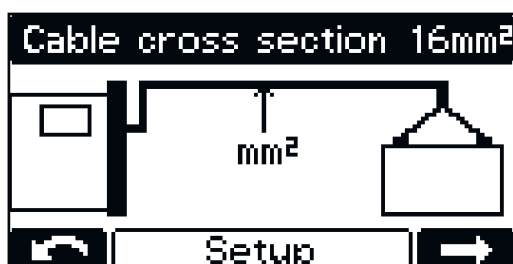
9 Confirmer avec la touche « Pause/Start ».



- 10 Régler la longueur de câble de charge adaptée à l'aide des touches « Up/Down » (m / ft).
- 11 Confirmer avec la touche « Pause/Start ».

Le chargeur est configuré avec la longueur de câble de charge correcte conformément à la commande.

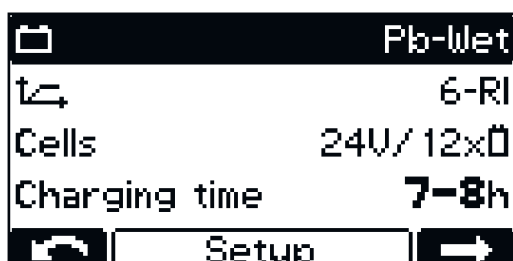
Si la longueur du câble de charge n'est pas paramétrée correctement, cela peut avoir des conséquences négatives sur le processus de charge !



- 12 Régler la section de câble de charge adaptée à l'aide des touches « Up/Down » (mm² / AWG).
- 13 Confirmer avec la touche « Pause/Start ».

Le chargeur est configuré avec la section de câble de charge correcte conformément à la commande.

Si la section du câble de charge n'est pas paramétrée correctement, cela peut avoir des conséquences négatives sur le processus de charge !



- 14 Si la configuration de charge affichée est correcte, la confirmer avec la touche « Pause/Start ».

Le chargeur est pré-configuré conformément à la commande.

Lorsque le chargeur est commandé sans configuration supplémentaire, les paramètres suivants sont définis par défaut :

- type de batterie Pb humide (pour PzS, GiS) ;
- caractéristique 6 - RI ;
- nombre de cellules maximal prévu pour le chargeur ;
- durée de charge de 7-8 h.

Si la configuration ne correspond pas à la batterie utilisée, les paramètres doivent être adaptés en conséquence.

Pour plus d'informations relatives aux paramètres du chargeur de batterie, voir le chapitre « Indications », paragraphe [Aperçu des possibilités de réglage en mode Configuration](#)

Commencer le processus de charge

⚠ AVERTISSEMENT!

Danger en cas de dégagements d'acide de batterie ou d'explosion durant la charge de batteries défectueuses.

Cela peut entraîner des dommages corporels et matériels graves.

- ▶ Avant de commencer la charge, s'assurer que la batterie à charger ne présente aucun endommagement.

⚠ AVERTISSEMENT!

Danger en cas de type de batterie erroné et de mauvaises configurations de charge.

Cela peut entraîner des dommages corporels et matériels graves.

- ▶ Avant de commencer la charge, s'assurer que le bon type de batterie est réglé sur le chargeur.
- ▶ Les réglages suivants doivent être effectués avant la charge pour les différents types de batteries :
 - Courbe de charge
 - Tension nominale (nombre de cellules de la batterie)
 - Capacité de batterie (Ah) ou durée de charge (h)

Pour plus d'informations relatives aux paramètres du chargeur de batterie, voir le chapitre « Indications », paragraphe [Mode Configuration](#).

⚠ ATTENTION!

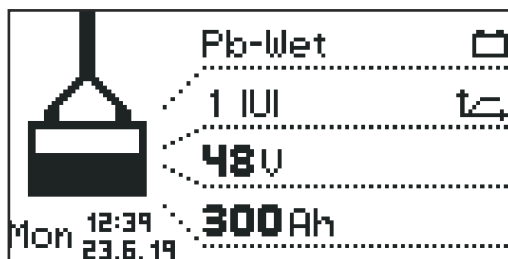
Risque de dommages dû à un encrassement important des contacts de la prise de charge.

En raison d'une résistance de contact consécutivement plus élevée, une surchauffe pouvant conduire à la destruction de la prise de charge est susceptible de survenir.

- ▶ Maintenir les contacts de la prise de charge exempts de saletés et les nettoyer le cas échéant.

- 1 Raccorder la fiche secteur du chargeur de batterie dans la prise réseau

Une question s'affiche, demandant si les paramètres corrects ont été réglés pour la batterie à charger.



L'affichage passe ensuite en mode Standard. L'écran affiche les paramètres du chargeur de batterie :

- type de batterie (par ex. Pb-WET) ;
- courbe caractéristique de charge (par ex. IUI) ;
- tension nominale (par ex. 48 V) ;
- capacité (par ex. 300 Ah) ;
- jour, heure et date.

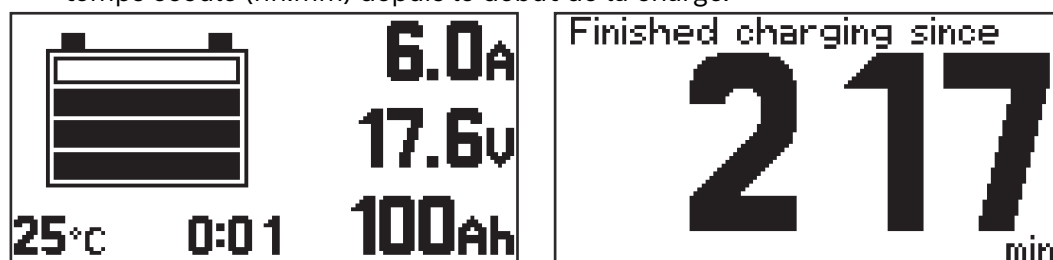
Les paramètres du chargeur de batterie peuvent être réglés séparément. Pour plus d'informations relatives aux paramètres du chargeur de batterie, voir le chapitre « Indications », paragraphe [Mode Configuration](#). S'assurer que la batterie à charger correspond à la configuration du chargeur de batterie.

- 2 Brancher la prise de charge.

Le chargeur reconnaît la batterie raccordée et commence le processus de charge. Si le démarrage différé est activé, le processus de charge commence lorsque le temps de retard est écoulé. Des informations plus détaillées figurent au chapitre « Indications », paragraphe **Mode Configuration**.

Pendant le processus de charge, l'écran affiche les valeurs suivantes :

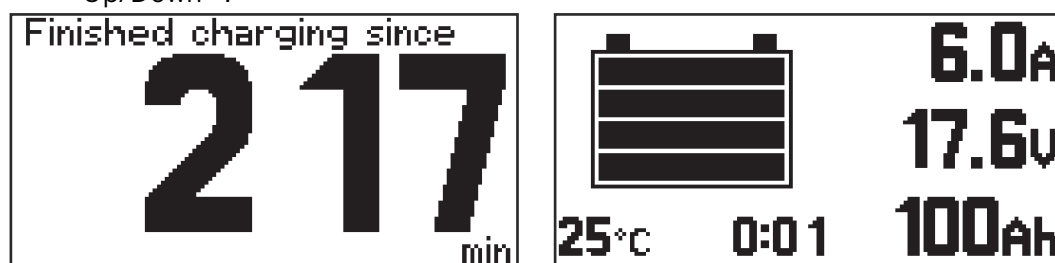
- courant de charge momentané (A) ;
- tension de charge momentanée (V) ;
- charge effectuée (Ah) ;
- température de la batterie pour l'option « Charge en fonction de la température » ;
- temps écoulé (hh:mm) depuis le début de la charge.



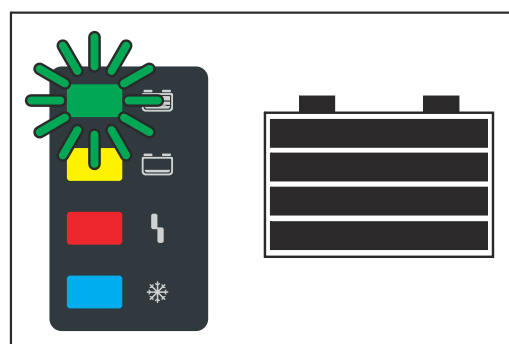
Le symbole de batterie sert d'indication de l'état de charge momentané. Plus le nombre de barres est élevé, plus le processus de charge est avancé. Dès que la batterie est entièrement chargée, un compteur de minutes s'affiche (illustration de droite). Celui-ci compte les minutes écoulées depuis la fin de charge et sert d'aide pour évaluer plus facilement quelle batterie est la plus refroidie en cas d'utilisation de plusieurs chargeurs de batteries.

Lorsque l'affichage standard reste malgré tout à l'écran au lieu du compteur de minutes :

- 1 passer de l'affichage standard au compteur de minutes à l'aide des touches « Up/Down ».



Lorsque la batterie est entièrement chargée, les 4 barres du symbole de batterie sont représentées en noir. Dès que la batterie est entièrement chargée, le voyant vert s'allume.

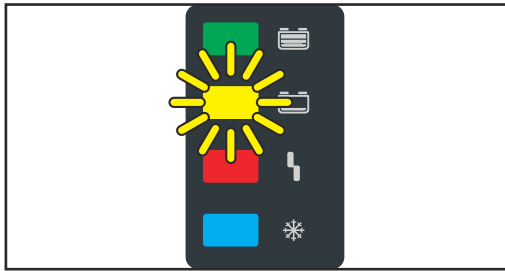


- La batterie est toujours prête à l'utilisation.
- La batterie peut rester branchée sur le chargeur de batterie pendant une durée illimitée.
- La charge de compensation permet d'éviter l'autodécharge de la batterie.

Interrompre le processus de charge

Interrompre le processus de charge comme suit :

- 1 Appuyer sur la touche « Pause/Start ».



Lorsque le processus de charge est interrompu :

- Le voyant « Charge » clignote (jaune).

Reprendre le processus de charge comme suit :

- 2 Appuyer à nouveau sur la touche « Pause/Start ».

Tant qu'une batterie est raccordée au chargeur, le processus de charge peut être interrompu et repris à l'aide de la touche « Pause/Start ». Le changement de mode d'affichage avec la touche « Menu », conformément au chapitre « Indications », n'est possible qu'après déconnexion de la batterie du chargeur.

Terminer le processus de charge

AVERTISSEMENT!

Danger d'inflammation de gaz détonnant dû à la formation d'étincelles en cas de débranchement prématuré des câbles de charge.

Cela peut entraîner des dommages corporels et matériels graves.

- Avant de déconnecter ou de débrancher la prise de charge, terminer le processus de charge en appuyant sur la touche « Pause/Start ».

AVERTISSEMENT!

Danger en cas de débranchement de la connexion pendant le processus de charge

Cela peut entraîner des dommages corporels et matériels graves.

- Ne pas débrancher la connexion pendant que la charge est en cours.
- Ne pas toucher les contacts sous tension de la prise de charge.

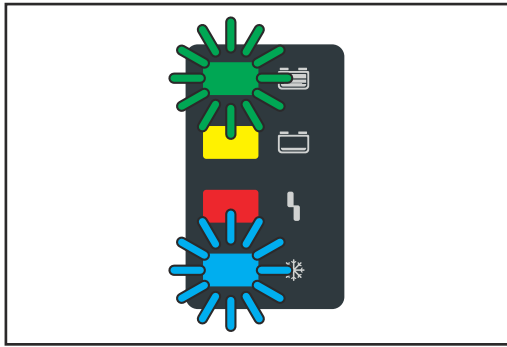
ATTENTION!

Risque de dommages en cas de déconnexion de la batterie du chargeur de batterie alors que le processus de charge n'est pas complètement terminé.

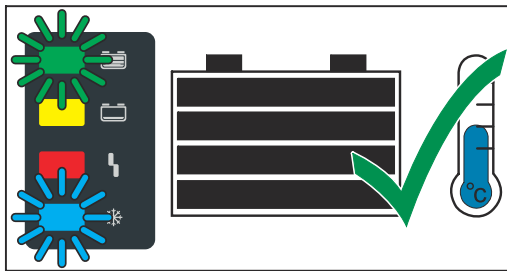
Cela peut entraîner des dommages sur la batterie.

- Ne déconnecter la batterie du chargeur de batterie que lorsque celle-ci est complètement chargée (le voyant vert « Batterie chargée » s'allume).

Dès que la batterie est entièrement chargée et refroidie, les voyants suivants s'allument :



- Voyant « Batterie chargée » (vert)
- Voyant « Batterie refroidie » (bleu)



Pour une durée de vie de la batterie optimale, ne la débrancher du chargeur de batterie conformément à l'explication suivante uniquement lorsque, en plus du voyant vert, le voyant bleu « Batterie refroidie » s'allume. Lorsque plusieurs chargeurs de batterie sont utilisés, retirer d'abord la batterie qui est déjà chargée depuis le plus longtemps (la plus refroidie).






Terminer le processus de charge comme suit :

- 1 Appuyer sur la touche « Pause/Start ».
- 2 Débrancher la prise de charge.

Lorsque les contacts de charge sont ouverts, la reconnaissance automatique d'absence de charge s'assure que les contacts de charge sont hors tension.

Indication

Vue d'ensemble des modes d'affichage

N°	Fonction
	Mode Standard En mode Standard, l'écran affiche les paramètres de charge.
	Mode Statistique Visualise la fréquence des états de fonctionnement de l'appareil et indique le nombre total de charges ainsi qu'une vue d'ensemble, en valeur absolue et moyenne, des Ah délivrés et des quantités d'énergie absorbées par charge.
	Mode Historique Fournit des informations relatives aux paramètres de tous les processus de charge enregistrés.
	Mode Configuration Le mode Configuration permet l'exécution de tous les réglages pour l'appareil et le processus de charge.
	Mode USB Le mode USB prend en charge une mise à jour de l'appareil, la sauvegarde et le téléchargement de configurations d'appareils ainsi que la consignation des paramètres de charge durant le processus de charge par clé USB.

Tant qu'une batterie est raccordée au chargeur, seule la touche « Pause/Start » permet d'interrompre et de reprendre le processus de charge. Le changement de mode d'affichage avec la touche « Menu » n'est possible qu'après déconnexion de la batterie du chargeur. Une description détaillée des modes d'affichage est donnée dans le chapitre suivant.

Pendant une pause de charge, la sélection de menu est disponible de manière réduite.

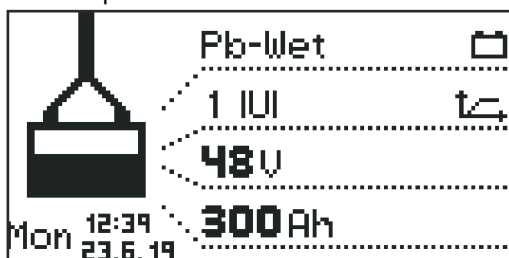
REMARQUE!

Pendant une pause de charge, la sélection de menu est disponible de manière réduite.

Mode Standard

Mode Standard

Après branchement de la fiche secteur au réseau électrique, l'écran se trouve automatiquement en mode Standard.



En mode Standard, l'écran affiche les paramètres du chargeur de batterie :

- type de batterie (par ex. Pb-WET) ;
- courbe caractéristique de charge (par ex. IUI) ;
- tension nominale (par ex. 48 V) ;
- capacité (par ex. 300 Ah) ;
- jour, date et heure.

Les paramètres du chargeur de batterie peuvent être réglés séparément. Pour plus d'informations à ce sujet, voir le paragraphe « Mode Configuration ».

Mode Statistique

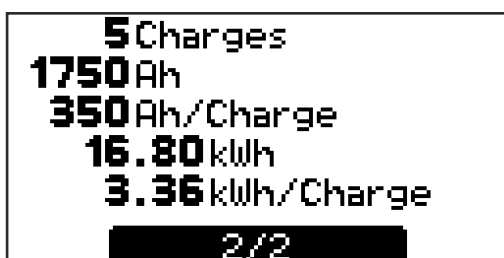
Mode Statistique



En mode Statistique, les barres horizontales représentent la fréquence des états de fonctionnement suivants de l'appareil :

- Marche à vide (« Idle »)
- Charge (« Charging »)
- Charge de compensation (« Floatingcharge »)
- Refroidissement (« Cooldown »)
- État d'erreur (« Error »)

- 1 Passer de l'une à l'autre des pages 1/2 et 2/2 à l'aide des touches « Up/Down ».



La page 2/2 affiche les valeurs suivantes :

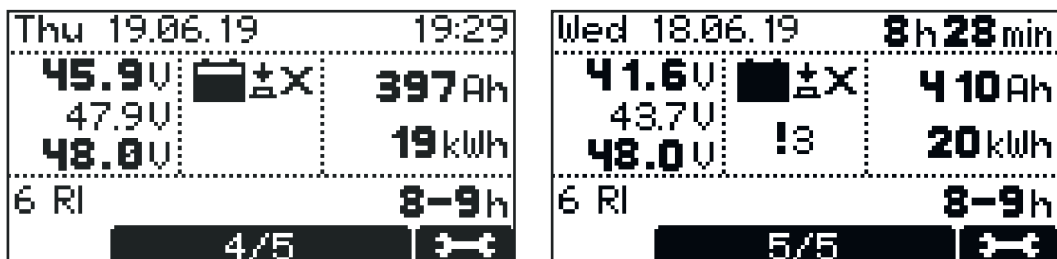
- Nombre total de charges (« Charges »).
- Total des Ah délivrés.
- Quantité moyenne d'Ah délivrés par charge (« Charge »).
- Énergie totale absorbée (kWh).
- Quantité moyenne d'énergie absorbée (kWh) par charge (« Charge »).

L'indication de l'énergie absorbée n'est qu'une valeur indicative et, à puissance nominale, peut différer jusqu'à 5 % de la quantité d'énergie effective. L'écart peut être plus important à puissance plus faible.

Mode Historique

Mode Historique

Le mode Historique fournit des informations relatives aux paramètres de tous les processus de charge enregistrés. Afin de pouvoir représenter des indications changeantes ou différentes, la fenêtre d'affichage fait l'objet d'une double illustration dans la suite du texte :

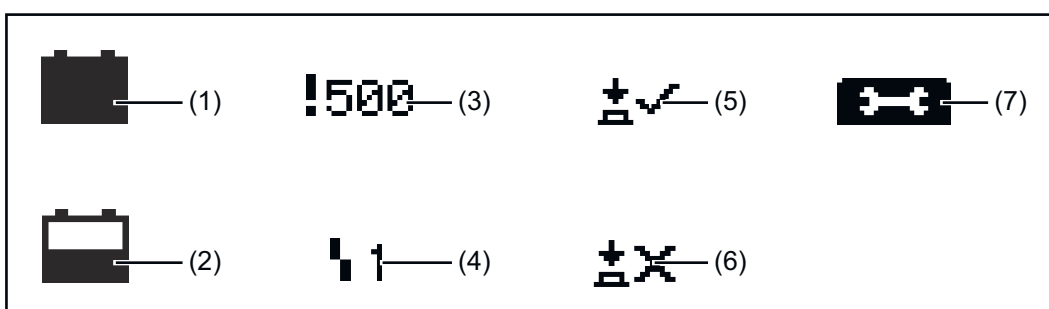


- 1 Feuilleter les pages pour chaque processus de charge enregistré à l'aide des touches « Up/Down ».

Contenus de la fenêtre d'affichage

- Date de début de la charge, par ex. : jeudi 19 juin 2014.
- Heure de début de la charge, par ex. : 19:29 ou durée de charge, par ex. : 8 h 28 min.
- Tension au début de la charge, par ex. : 45,9 V.
- Tension après 5 minutes de charge, par ex. : 47,9 V.
- Tension à la fin de la charge, par ex. : 48,0 V.
- Ah absorbés, par ex. : 397 Ah.
- kWh absorbés, par ex. : 19 kWh.
- Courbe caractéristique de charge, par ex. : 6 RI.
- Durée de charge réglée, par ex. : 8 - 9 h ou Ah réglés, par ex. : 400 Ah ou moment paramétré de la fin de charge (non représenté).

Symboles affichés



N°	Fonction
(1)	Batterie pleine La charge est terminée.
(2)	Batterie vide La charge n'est pas terminée.
(3)	Point d'exclamation avec chiffre Indique un avertissement suivi du code du message d'état correspondant. Pour plus d'informations à ce sujet, voir le paragraphe Messages d'état .

(4) Symbole avec chiffre

Indique une erreur suivi du code du message d'état correspondant. Pour plus d'informations à ce sujet, voir le paragraphe [Messages d'état](#).

(5) Symbole touche avec coche

La charge a été correctement terminée à l'aide de la touche « Pause/Start ».

(6) Symbole touche avec croix

La charge a été terminée sans l'aide de la touche « Pause/Start ».

(7) Détails sur la charge

Indication de certaines données relatives à la batterie au début et à la fin de la charge :

Nombre de cellules

Ah

Caractéristique

Type de batterie

Mode Configuration

Aperçu des possibilités de réglage en mode Configuration

« Charging settings » : réglages pour la batterie

- Type de batterie, par ex. « humide ».
- Courbe caractéristique de charge, par ex. « IU ».
- Capacité (Ah) ou durée de charge (h), en fonction de la courbe caractéristique de charge.
- Cellules : tension (V) et nombre de cellules de batterie ou réglage automatique du nombre de cellules.

ATTENTION!

Risque d'endommagement de la batterie en raison de valeurs mal réglées.

Cela peut entraîner des dommages matériels.

- ▶ Utiliser le réglage automatique du nombre de cellules uniquement avec les batteries dont les tensions nominales sont les suivantes : 12 V et 24 V pour les appareils 24 V, 24 V et 48 V pour les appareils 48 V.
- ▶ Ne pas utiliser le réglage automatique du nombre de cellules avec les batteries fortement déchargées.

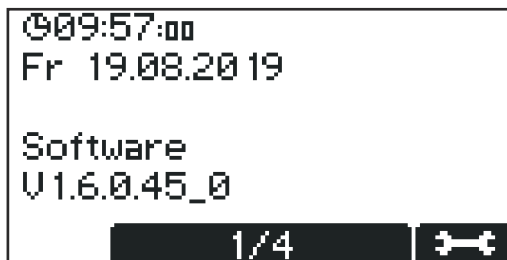
- Réglages avancés :
Pour des possibilités d'adaptation spécifiques de la courbe caractéristique de charge.

« Additional functions » : fonctions supplémentaires

« General options » : réglages généraux

« Réinitialiser les réglages » (« Reset Settings »)

Accès au mode Configuration



L'écran de réglage de base avec indication de la date et de l'heure s'affiche tout d'abord, ainsi que la version du logiciel.

- 1 Afficher les informations suivantes avec les touches « Up/Down » :
 - numéro de série des appareils ainsi que numéro de série et version de la mémoire de configuration ;
 - circuit imprimé pour commande/électronique de puissance : version du matériel et numéro de série ;
 - logiciel : logiciel principal, logiciel secondaire, logiciel primaire et version de bloc de caractéristiques.

Accéder comme suit au menu de configuration :

- 1 Appuyer sur la touche « Pause/Start ».

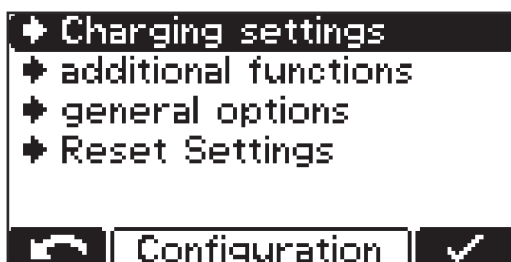


Une demande de saisie de code s'affiche.

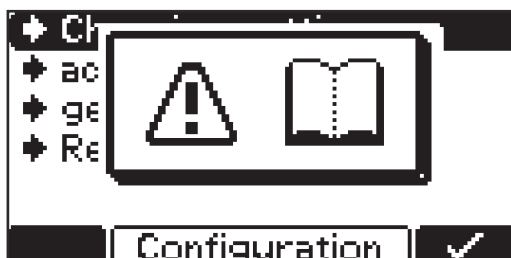


Saisir le code nécessaire « 1511 » comme suit :

- 1 Saisir le premier chiffre du code à l'aide des touches « Up/Down ».
- 2 Avec la touche « Menu », passer à la position suivante du code.
- 3 Procéder tel qu'indiqué ci-dessus jusqu'à saisie de la totalité du code.
- 4 Confirmer la saisie avec la touche « Pause/Start ».



La sélection des points de menu principaux pour le mode Configuration s'affiche.



Une requête peut s'afficher lors de la sélection d'un point de menu, lire alors les instructions de service. Confirmer cette requête en appuyant une nouvelle fois sur la touche « Pause/Start ».

Pour naviguer dans le menu de configuration et ses sous-menus, procéder comme suit :

- 1 Sélectionner le point de menu souhaité à l'aide des touches « Up/Down ».
- 2 Confirmer le point de menu à l'aide de la touche « Pause/Start » et confirmer une éventuelle question de sécurité (p. ex. « OK? »).
- 3 En cas de besoin, effectuer une sélection à l'aide des touches « Up/Down », p. ex. « Off/On » ou saisir une valeur.
- 4 Confirmer la saisie avec la touche « Pause/Start ».
- 5 Lorsque le curseur se déplace sur une position ou un réglage suivant après confirmation, procéder ainsi que décrit aux points (3) et (4).

Pour quitter le menu actuel :

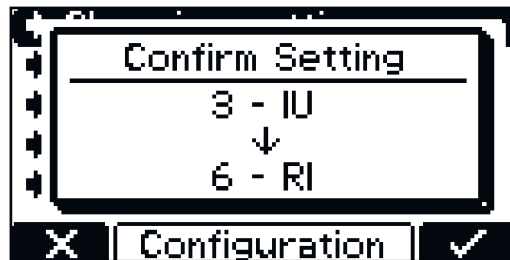
- 6 Revenir au point de sélection supérieur à l'aide de la touche « Menu ».

Sortie du mode Configuration

Lorsque, en mode Configuration, un ou plusieurs réglages importants pour le processus de charge sont modifiés, une nouvelle demande de reprise du réglage défini s'affiche à la fermeture du mode Configuration.

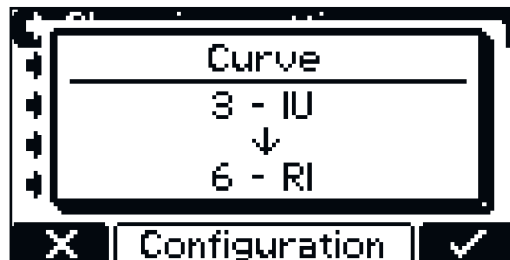
Les réglages suivants doivent être confirmés à la fermeture du mode Configuration :

- Caractéristique
- Capacité de batterie en Ah (à l'exception de la caractéristique RI)
- Nombre de cellules
- Charge de compensation ON/OFF
- Protocole CAN



Exemple :

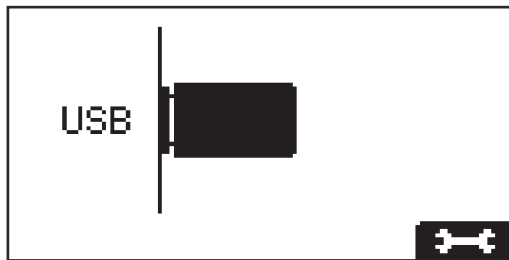
modification de la caractéristique de 3 - IUI (Pb-WET) à 6 - RI (Pb-WET).



Lorsque le réglage n'est pas confirmé, le chargeur repasse en mode Configuration et le réglage peut être modifié à la valeur souhaitée.

Mode USB en mode Configuration

Mode USB



En mode USB, l'écran indique si une clé USB est branchée.

La clé USB doit répondre aux spécifications suivantes :

- formatage : FAT32 ;
- 32 Go max. ;
- pas de partitionnement multiple.

Le logiciel **I-SPoT-VIEWER** (www.fronius.com/i-spot) permet la visualisation et l'évaluation des données sur la clé USB.

Pour lancer un téléchargement de données, confirmer avec la touche « Pause/Start ». Lorsque la confirmation n'est pas effectuée avec la touche « Pause/Start », le téléchargement commencera automatiquement après une minute.

Lors d'un processus de charge, il est possible de connecter la clé USB après avoir appuyé sur la touche « Pause/Start ». Il est alors possible de lire des données, mais pas d'effectuer de mise à jour ni de charger une configuration.

« Retirer en toute sécurité » (« Safely remove »)

- Dès que l'action souhaitée est terminée, retirer en toute sécurité la clé USB.

Mise à jour (« Update »)

- Une liste s'affiche, indiquant les fichiers de mise à jour adaptés et enregistrés sur la clé USB.
- La sélection et la confirmation du fichier souhaité interviennent de façon similaire à la navigation entre les réglages.
- Ne pas modifier le nom attribué automatiquement au fichier de mise à jour !
- Le nouveau micrologiciel est disponible **dans la rubrique téléchargement** du site Internet de Fronius.
- Les instructions d'installation du micrologiciel figurent dans le fichier .zip à télécharger.

Téléchargement (« Download »)

- Les données relatives aux paramètres de charge consignés, enregistrées dans le Datalogger de l'appareil, sont enregistrées sur la clé USB pour le I-SPoT VIEWER.
- Un enregistrement des événements (« Events ») a également lieu ainsi que des réglages de l'appareil et des courbes de charge utilisateur (configuration).
- Pour le Datalogger, il est possible de sélectionner les périodes suivantes :
 - 1 mois
 - 3 mois
 - tout
 - depuis la dernière fois

Téléchargement en option (« Download optional »)

Les options suivantes sont disponibles :

- I-SPoT VIEWER
L'enregistrement des données consignées s'effectue comme pour « Download », mais avec les données pour le I-SPoT VIEWER.
- Enregistrer le Datalogger
L'enregistrement des données consignées s'effectue comme pour « Download », pas sous le format I-SPoT VIEWER, mais en tant que fichiers « .csv ». (Structure de dossiers automatiquement créée pour les fichiers « csv » : * Fronius\- Enregistrer les événements
Les événements (« Events ») sont enregistrés sur la clé USB.
- Enregistrer la configuration
Les réglages de l'appareil sont enregistrés sur la clé USB.

Charger la configuration (« Load configuration »)

- Charge dans l'appareil une configuration enregistrée sur la clé USB et adaptée à l'appareil.

Charger le texte revendeur (« Load dealer text »)

- Il est possible ici de charger depuis la clé USB un fichier texte qui s'affichera dès que l'appareil se trouvera dans un état d'erreur.
- Le fichier texte peut contenir les coordonnées du revendeur par ex.
- Le fichier doit être enregistré sur la clé USB au format « .txt » en « unicode ».
- Le nom du fichier doit être « dealer.txt ».
- Le nombre de caractères est limité à 99.

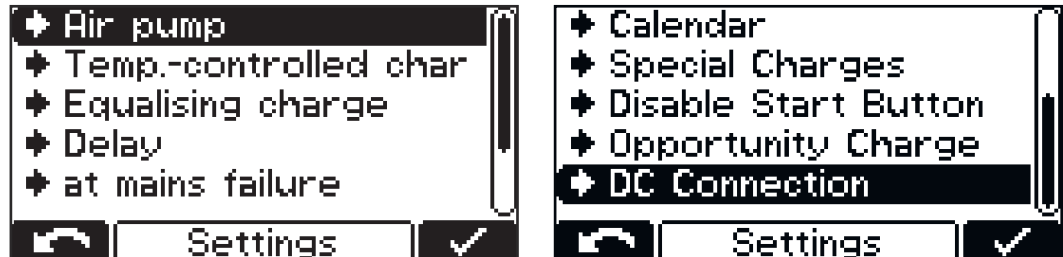
- * Si une clé USB est branchée durant la charge, les fichiers .csv sont directement enregistrés sur la clé USB. La structure de dossiers, également créée de manière automatique, se différencie par le dossier « Datalog » à la place du dossier « Charges ».

Paramètres de chargement en mode Configuration

Aperçu des paramètres de charge

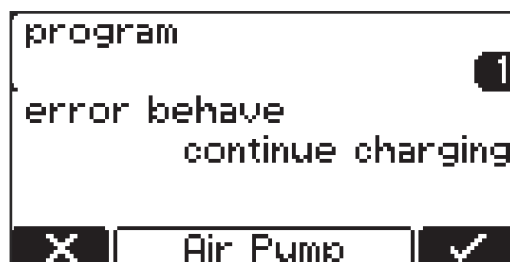
Par la suite figure une explication détaillée du point de menu « Configurations » (« Settings »), dans la sélection pour le point de menu « Configurations de charge » (« Charging settings ») traité auparavant. La navigation intervient conformément au paragraphe [Fonctions supplémentaires en mode Configuration](#).

Une liste s'affiche avec les possibilités de sélection suivantes :



Les différentes possibilités de sélection sont expliquées plus en détail ci-après.

Recirculation de l'électrolyte



Recirculation de l'électrolyte « Air Pump » (*non disponible pour la variante Selectiva 220 V*) :

La commande de cycle de la recirculation de l'électrolyte s'effectue via la commande du chargeur de batterie. Pour cela, plusieurs possibilités de sélection sont disponibles.

Les réglages suivants sont disponibles dans la sélection pour la recirculation de l'électrolyte :

Off

- Recirculation de l'électrolyte déconnectée.

Fonctionnement en continu (« continuous »)

- Recirculation de l'électrolyte connectée en permanence.

Programme (« program ») 1 à 5

- Les programmes d'usine préconisés pour la recirculation de l'électrolyte et leurs paramètres pertinents se trouvent dans le tableau au chapitre « Indications », section « Settings ».

Automatique (« automatic »)

- Ajustement automatique du débit de la recirculation de l'électrolyte à l'aide des paramètres de batterie réglés.

Utilisateur (« user ») « On »/« Off »

- Réglage individuel de la recirculation de l'électrolyte.
- Les réglages pour « On » et « Off » déterminent le rapport Impulsion/Pause de l'intervalle de flux d'air.

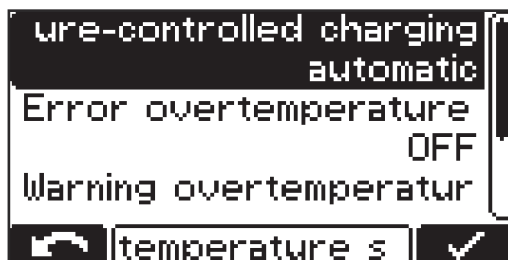
Les programmes d'usine préconisés pour la recirculation de l'électrolyte et leurs paramètres pertinents figurent dans le tableau suivant :

Program	ON 1	OFF 1	Repeat	ON 2	OFF 2
1	30 min	25 min	1 x	5 min	25 min
2	3 min	10 min	4 x	3 min	20 min
3	3 min	12 min	1 x	3 min	12 min
4	5 min	10 min	3 x	5 min	20 min
5	2,5 min	7,5 min	1 x	2,5 min	7,5 min

Dans chacun de ces programmes, l'électrovanne s'ouvre pour une durée « MARCHE 1 » (« ON 1 ») et se ferme pour une durée « ARRÊT 1 » (« OFF 1 »). Cette procédure se répète autant de fois qu'indiqué par le paramètre « Répétition » (« Repeat »). Lorsque ce nombre de répétitions est atteint, le processus se poursuit avec les durées « MARCHE 2 » (« ON 2 ») et « ARRÊT 2 » (« OFF 2 ») jusqu'à la fin de la charge.

Charge en fonction de la température

Charge en fonction de la température (« Temperature-controlled charging ») :



Les réglages suivants sont disponibles pour la charge en fonction de la température :

automatic / OFF / est nécessaire (« required »)

- automatic ... Adaptation de la courbe caractéristique de charge en fonction de la température.
- OFF ... La température mesurée de la batterie n'est pas prise en compte.
- est nécessaire (« required ») ...
La charge ne démarre que lorsque le capteur de température est raccordé.

Erreur surcharge thermique (« Error overtemperature ») ON/OFF

- ON ... Message d'erreur en cas de surcharge thermique de la batterie.
Le processus de charge s'arrête et ne peut reprendre qu'après refroidissement et nouveau raccordement de la batterie.
- OFF ... Aucun message d'erreur pour surcharge thermique de la batterie.

Avertissement surcharge thermique (« Warning overtemperature ») ON/OFF

- ON ... Avertissement en cas de surcharge thermique de la batterie.
- OFF ... Aucun avertissement pour surcharge thermique de la batterie.

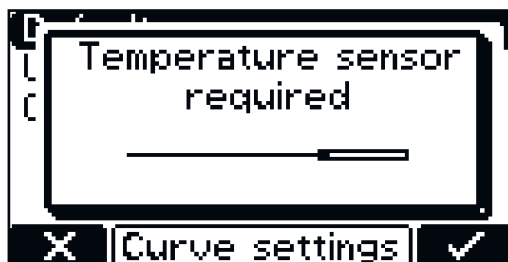
Pour certaines caractéristiques, un capteur de température externe est nécessaire. Lorsqu'une telle caractéristique est sélectionnée en mode Configuration, une remarque apparaît, indiquant qu'un capteur de température externe est nécessaire.

Les caractéristiques suivantes nécessitent un capteur de température externe :

- 28 - FCC IUI - CSM WET
- 30 - FCC IUI - WET



Lorsqu'une caractéristique nécessitant un capteur de température externe est sélectionnée, une remarque apparaît.



- 1 Confirmer la remarque avec la touche « Pause/Start ».

Charge de compensation

Charge de compensation (« Equalising charge »)

OFF

- Pas de charge de compensation.

Démarrage différé (« delay »)

- Une forme spéciale de charge intervient lorsque la batterie reste raccordée au chargeur de batterie au-delà de la durée de retard de charge d'égalisation réglée (« equalize charge delay »). Ceci empêche une stratification d'acide.
- Les paramètres de courant (ampères/100 ampères-heures), tension (volt/cellule) et durée de charge de compensation peuvent être modifiés.

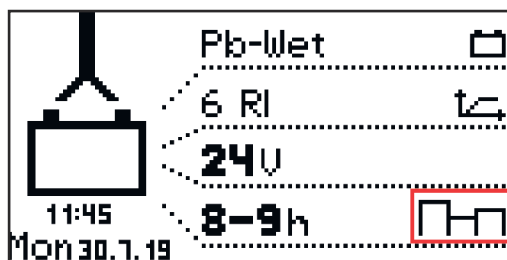
Jour de semaine (« Weekday »)

- Jour de la semaine pendant lequel la charge de compensation doit être effectuée.
- Les paramètres de courant (ampères/100 ampères-heures), tension (volt/cellule) et durée de charge de compensation peuvent être modifiés.

Charge de compensation manuelle (« Manuell »)

- La charge de compensation peut être activée manuellement en appuyant sur un bouton sur l'écran.
- Celle-ci démarre après le délai réglé et selon les paramètres sélectionnés.
- Les paramètres de courant (ampères/100 ampères-heures), tension (volt/cellule) et durée de charge de compensation peuvent être modifiés.
- Cette fonction n'est disponible que pour les caractéristiques de batteries au plomb humides.

Si un réglage de charge de compensation est activé, un symbole s'affiche sur l'écran d'accueil à côté des ampères-heures/de la durée de charge réglée pour indiquer si une charge de compensation est effectuée ou peut être démarrée.



Retard

Démarrage différé (« delay »)

Démarrage différé de la charge (« charge start delay »)

- Temps de retard (minutes) du démarrage réel de la charge par rapport au moment de déclenchement du début de la charge.

Fin de charge différée (« charge end delay »)

- Temps de retard (minutes) de la fin de charge signalisée (par ex. voyant vert) par rapport à la fin de charge réelle.

Redémarrage de la charge après une erreur de réseau (« at mains failure restart charging »)

- Lorsque cette possibilité de sélection est activée, un redémarrage automatique du processus de charge intervient après un dysfonctionnement du réseau électrique, dès que celui-ci redevient disponible.

En cas de panne de courant (« at mains failure »)

- Redémarrer la charge
- Automatique / poursuivre la charge

Lorsque la possibilité de sélection « Redémarrer la charge » est activée, un redémarrage automatique du processus de charge intervient après un dysfonctionnement du réseau électrique, dès que celui-ci redevient disponible.

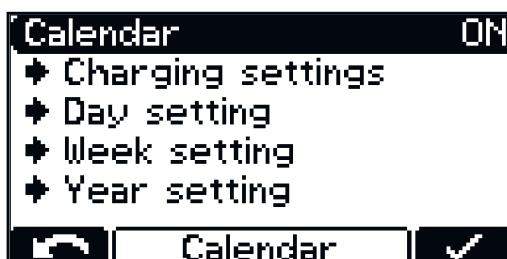
Lorsque la possibilité de sélection « Automatique / poursuivre la charge » est activée, une poursuite automatique du processus de charge intervient après un dysfonctionnement du réseau électrique, dès que celui-ci redevient disponible.

Calendrier

Calendrier (« calendar »)

La fonction Calendrier permet un redémarrage automatique de la charge d'après les critères suivants :

- Fenêtre temporelle durant laquelle aucun démarrage de charge ne doit intervenir lorsqu'une batterie est raccordée.
- Fenêtre temporelle durant laquelle un démarrage doit être effectué avec une caractéristique 1 définie, lorsqu'une batterie est raccordée.
- Fenêtre temporelle durant laquelle un démarrage doit être effectué avec une caractéristique 2 définie, lorsqu'une batterie est raccordée.

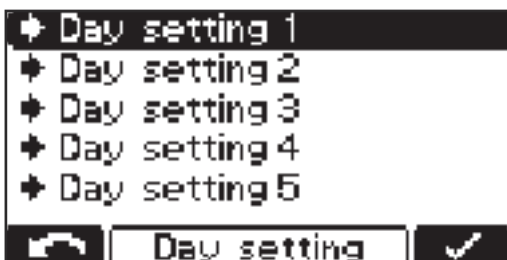


- 1 Pour activer la fonction Calendrier, sélectionner et confirmer le réglage « ON ».



- Point de menu « Configurations de charge » (« Charging settings ») :
- Type de batterie pour toutes les caractéristiques : par ex. Pb-WET.
 - Paramètres des courbes de charge avec sélection de la caractéristique correspondante.

Au sein de la fonction calendrier (« Calendar »), d'autres réglages sont possibles :



Configuration journalière 1-5 : (« Day Setting 1-5 ») : les configurations journalières permettent une définition de 5 profils temps différents de démarrage de charge, avec les possibilités de réglage suivantes :



- symbole pour la caractéristique 1 : fenêtre temporelle durant laquelle le démarrage doit intervenir avec la caractéristique 1 (p. ex. : 00h00-06h00)
- Stop : fenêtre temporelle durant laquelle aucune charge ne doit être effectuée (p. ex. : 06h00 à 20h00)
- symbole pour la caractéristique 1 : fenêtre temporelle durant laquelle le démarrage doit intervenir avec la caractéristique 1 (p. ex. : 20h00-24h00).

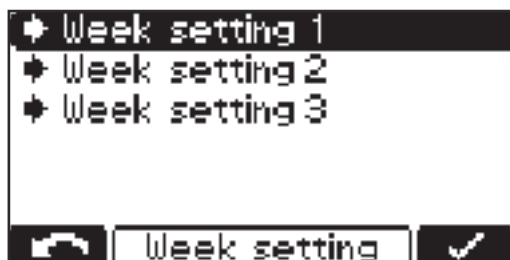
REMARQUE!

Les charges en cours ne sont pas influencées par la fenêtre temporelle réglée.

- Dans l'exemple précédent, lorsqu'une batterie est raccordée à 05h45, la fin de charge interviendra selon les exigences et ne sera pas interrompue par l'heure de fin indiquée (dans l'exemple 06h00) de la fenêtre temporelle réglée.
- Lorsque la batterie est raccordée pendant la fenêtre temporelle d'arrêt, le démarrage de la charge interviendra automatiquement durant la fenêtre temporelle suivante. Lorsqu'un démarrage de charge manuel est déclenché pendant la fenêtre temporelle d'arrêt, la charge s'effectuera toujours avec la caractéristique 1.

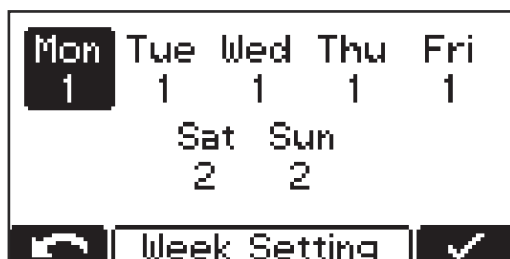


- Possibilités de réglage supplémentaires :
- Changement de la caractéristique affectée : symbole des caractéristiques.
 - Supprimer la caractéristique existante : « supprimer » (« remove »).

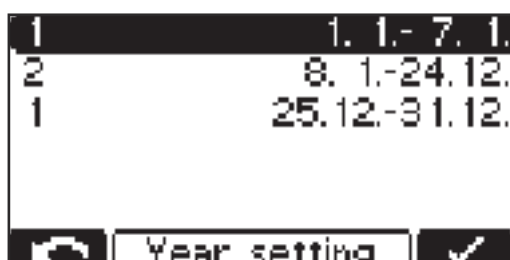


Configuration hebdomadaire (« Week Setting ») :

- Il est possible de composer 3 configurations hebdomadaires différentes.

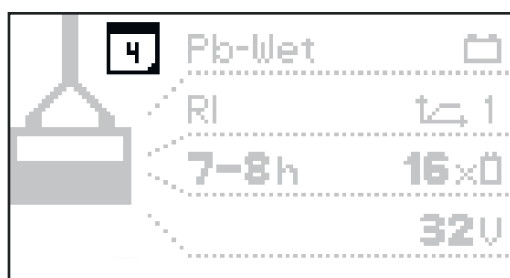


L'une des configurations hebdomadaires précédemment créées peut être affectée à chaque jour de la semaine.



Configuration annuelle (« Year Setting ») :

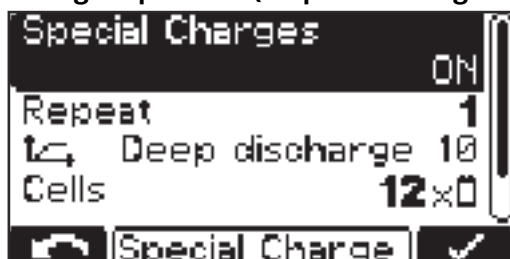
- il est possible d'affecter une configuration hebdomadaire (p.ex. 1.1. - 7.1.) à plusieurs périodes du calendrier.



Lorsque la fonction Calendrier est activée, un symbole calendrier (ici avec le chiffre « 4 » comme date actuelle) s'affiche.

Charges spéciales

Charges spéciales (« Special Charges »)



Sélectionner « Charges spéciales » (« Special Charges ») permet d'exécuter de façon transitoire une ou plusieurs charges différentes de l'autre type de charge.

Le paramètre « Répétitions » (« repeat ») définit la fréquence à laquelle la charge différente doit s'exécuter jusqu'à ce que le paramètre de charge d'origine se poursuive de nouveau en continu :

Plage de réglage

- 1 à 99 répétitions.

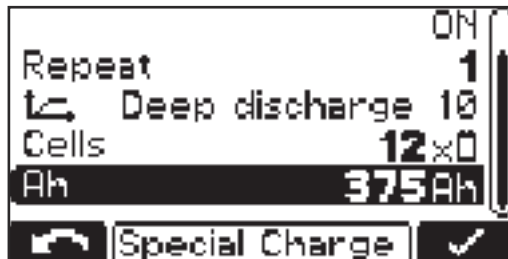
Désactiver la touche Start (« Disable Start Button »)

ON

- Il n'est pas possible de démarrer le processus de charge au moyen de la touche « Pause/Start », pour empêcher un accès non autorisé par exemple.

OFF

- Il est possible de démarrer le processus de charge au moyen de la touche « Pause/Start ».



Les réglages suivants sont également possibles :

- caractéristique :
p. ex. « Deep discharge 10 » (« décharge profonde 10 ») ;
- nombre de cellules de batterie :
« Cells » (« cellules ») - p. ex. 12X ;
- capacité de batterie en Ah :
p. ex. 375 Ah.

Fonction spéciale charge intermédiaire

Fonction spéciale charge intermédiaire (« Opportunity Charge ») :



Afin d'augmenter la durée de l'intervalle de fonctionnement de la batterie, il est par exemple possible de la recharger lors d'un arrêt de fonctionnement.



Les paramètres des courbes de charge suivants sont possibles :

- caractéristique :
« Curve » - p. ex. RI - Pb-WET ;
- durée de charge :
« Charging time » - p. ex. 5-6 h.

Si la charge intermédiaire est sur « ON » et qu'une batterie est raccordée, l'affichage suivant apparaît :



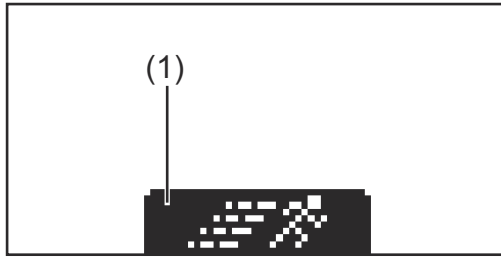
Affichage pour la caractéristique RI sélectionnée



Affichage pour les autres caractéristiques (par ex. IUI)

Démarrer la charge intermédiaire :

- sélectionner l'icône « Coureur » (1) à l'aide de la touche « Up ».



Icône « Coureur » (1)



Affichage lors du démarrage de la charge intermédiaire

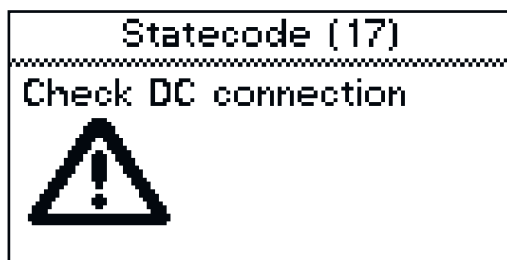
Connexion DC

Connexion DC (« DC-Connection ») :



Le menu Connexion DC contient le réglage pour le contrôle de la connexion DC.

Si le contrôle de la connexion DC est activé (« ON »), la connexion entre le chargeur et la batterie est contrôlée pendant la charge.



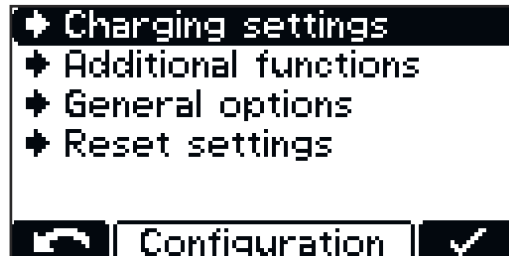
En cas de problèmes avec la connexion DC pendant la charge et si le contrôle de la connexion DC est activé, le message d'état 17 s'affiche.

Un problème de connexion peut être dû à des contacts de charge usés ou encrassés, par ex.

Fonctions supplémentaires en mode Configuration

Aperçu des fonctions supplémentaires

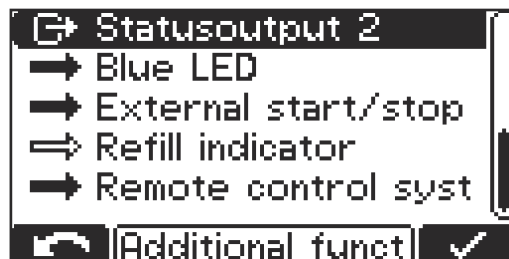
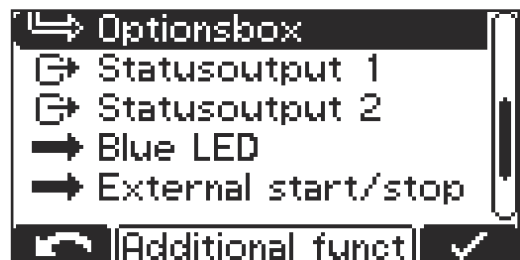
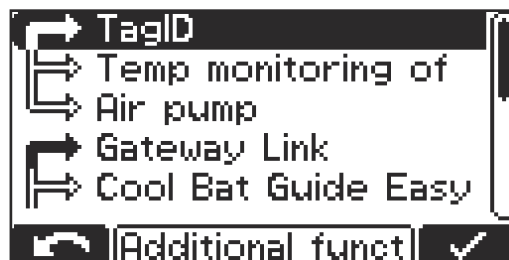
Explication détaillée du point de menu « Fonctions supplémentaires » (« Additional Functions ») en mode Configuration. La navigation s'effectue conformément au paragraphe « Mode Configuration ».



- 1 Sélectionner le point de menu « Fonctions supplémentaires » (« Additional Functions »).

Certaines fonctions s'excluent mutuellement du côté matériel, ce qui est indiqué par une flèche reliée.

Une liste s'affiche avec les possibilités de sélection suivantes, qui représente une fonction active avec une flèche remplie :



Les différentes possibilités de sélection sont expliquées plus en détail ci-après :

TagID

Vous trouverez des informations détaillées à ce sujet dans le chapitre « Aperçu des options disponibles » et dans le feuillet annexe correspondant.

Surveillance de la température

Surveillance de la température des contacts («Temp monitoring of contacts») :

Dépassement de la valeur limite d'avertissement :

- Valeur limite d'avertissement : 65 °C
- Si la valeur limite est dépassée, un avertissement est déclenché sur le chargeur de batterie
:La LED rouge clignote et un avertissement apparaît sur l'écran.
- L'avertissement disparaît lorsque la température descend en dessous de 63 °C.

Dépassement de la valeur limite d'erreur :

- Valeur limite d'erreur : 85 °C
- Si la valeur limite est dépassée, la charge est interrompue et une erreur est déclenchée :
La LED rouge reste allumée et une erreur apparaît sur l'écran.
- Pour poursuivre la charge, la température doit descendre en dessous de 65 °C, puis être acquittée.

Recirculation de l'électrolyte

Vous trouverez des informations détaillées à ce sujet dans le chapitre « Configurations de charge en mode Configuration » et dans le feuillet annexe correspondant..

Gateway Link

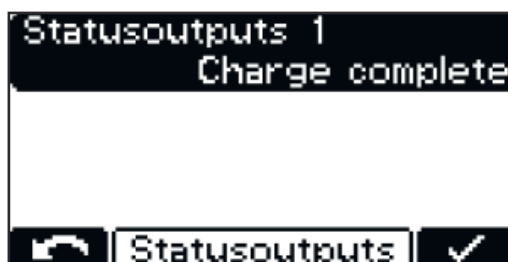
Vous trouverez des informations détaillées à ce sujet dans le chapitre « Aperçu des options disponibles » et dans le feuillet annexe correspondant.

Cool Bat Guide Easy

Des informations détaillées figurent au chapitre « Aperçu des options disponibles ».

Boîtier d'options

Vous trouverez des informations détaillées à ce sujet dans le chapitre « Aperçu des options disponibles » et dans le feuillet annexe correspondant.

Sorties d'état

La version 3 kW offre 2 sorties d'état supplémentaires. Vous trouverez de plus amples informations sur le schéma de connexion au chapitre « Éléments de commande et connecteurs ».

Aquamatic

- Signal, par exemple pour l'activation d'une électrovanne
- Programme « Standard » avec réglages d'usine préconfigurés
- Programme « User » (utilisateur) avec possibilités de réglage en fonction de l'utilisateur
- Pour plus d'informations relatives à l'option Aquamatic, voir le chapitre « Options », paragraphe « Aquamatic ».

Charge active (« Charging »)**Charge 50 % (« Charge 50 % »)****Charge 80 % (« Charge 80 % »)****Fin de charge (« Charge Finish »)****Charge principale terminée (« Main Charge Finished »)**

- Signal lorsque la phase de charge principale est terminée

Charge non terminée

- Signal lorsque la batterie est déconnectée du chargeur de batterie de façon prématurée
- Réglable de 1 à 10 s

Charge OK (« Charge OK »)

- La batterie est en cours de charge ou est déjà chargée

Erreur globale (« Cumulative Error »)

- Signal en cas d'erreur
- En option, une panne de courant peut être signalée comme erreur (Réglage « ON »).
- Lorsqu'un appareil se trouve en état d'erreur, il est possible d'afficher un texte défini au préalable qui contiendra, par exemple, les coordonnées du revendeur. Des informations plus détaillées figurent au paragraphe « Mode USB ».

Erreur globale + Avertissement

- De manière analogique à la fonction « Erreur globale » le relais correspondant s'enclenche dès qu'une erreur ou un avertissement apparaît.

Protection contre le déclenchement involontaire (« Immobiliser »)**ON**

- Le relais est serré de façon permanente dès que le chargeur de batterie est relié au réseau.

Indicateur de recharge (« Refill Indicator »)

- Signale qu'une recharge de la batterie à l'aide d'eau distillée est nécessaire.
- Des informations plus détaillées figurent au chapitre « Indications », paragraphe « Fonctions supplémentaires ».

Batterie refroidie (« Battery Cold »)**Pompe à air externe pour recirculation de l'électrolyte (« External Air Pump »)**

- Les réglages s'effectuent tel qu'expliqué au paragraphe « -> Settings » (Paramètres) pour la recirculation de l'électrolyte (« Air Pump »).

Des informations plus détaillées relatives à la carte relais figurent au chapitre « Options ».

Réglage du voyant bleu « LED bleue »

Réglage de la durée (minutes), après laquelle le voyant bleu « Batterie refroidie » doit être allumé afin de signaler une batterie suffisamment refroidie. La valeur de réglage correspond au temps à partir de la fin de la charge.

En association avec l'option « Charge en fonction de la température », le réglage d'une valeur de température au-dessous de laquelle le voyant bleu « Batterie re-

froidie » doit s'allumer est possible. Cela permet de signaler une batterie suffisamment refroidie.

Start/Stop externe

External start/stop	
	Normal
Start	OFF
Stop	OFF
Contact detection	ON

External start/stop ✓

Les réglages suivants sont disponibles pour le Start/Stop externe :

Touche (« Button »)

- La fonction de la touche « Pause/Start » peut être simulée à l'aide d'une touche externe.

Normal

- Start ON :
le démarrage de la charge intervient lors de la fermeture d'un commutateur extérieur et lorsqu'une batterie est reconnue, ou bien lors du branchement de la prise de charge en fermant le contact auxiliaire et lorsqu'une batterie est reconnue.
- Start OFF :
le démarrage de la charge intervient lors du raccordement d'une batterie.
- Stop ON :
interruption de la charge lors de l'ouverture d'un commutateur extérieur, ou bien lors de la déconnexion de la prise de charge par ouverture du contact auxiliaire.
- Stop OFF :
l'ouverture d'un commutateur extérieur ou du contact auxiliaire est ignorée.

Détection de contact (« Contact detection »)

- ON :
Lorsqu'une batterie est raccordée lorsque le réglage « Start ON » est activé et que le contact Start/Stop externe n'est pas fermé, alors le message d'état (16) « La fonction Start/Stop externe n'est pas fermée. » s'affiche.
Lorsqu'une charge a été démarrée lorsque le réglage « Stop ON » est activé, que le contact Start/Stop externe est ouvert et que la batterie n'est pas déconnectée, alors le message d'état (16) « La fonction Start/Stop externe n'est pas fermée. » s'affiche.
- OFF :
la détection de contact n'est pas exécutée.

Indicateur de recharge

L'indicateur de recharge intervient comme message dès qu'un complément d'eau distillée est nécessaire dans la batterie. Le moment du besoin en recharge est défini comme suit :

Toutes les x semaines et tous les x jours de la semaine

- p.ex. toutes les 2 semaines, le vendredi, ajouter de l'eau

Si le réglage est sur « OFF », aucune confirmation de la demande d'ajout n'est nécessaire.

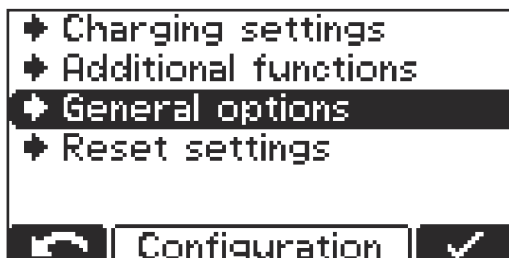
Affichage à distance

L'affichage à distance permet une commande entière de l'appareil à une distance jusqu'à 30 m (98 ft., 5.1 in.). Cette option comprend un panneau de commande complet dans un boîtier en aluminium.

Réglages généraux en mode Configuration

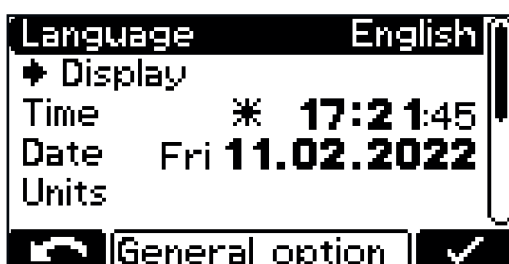
Aperçu des réglages généraux

Explication détaillée du point de menu « Réglages généraux » (« general options ») en mode Configuration.



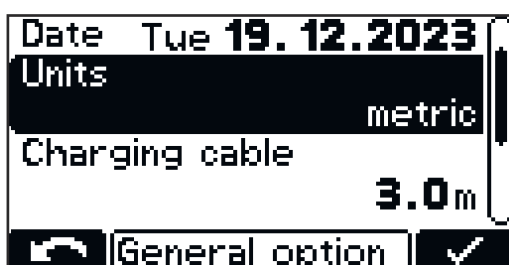
- 1 Sélectionner le point de menu « Réglages généraux » (« general options »).

Une liste s'affiche avec les possibilités de sélection suivantes :



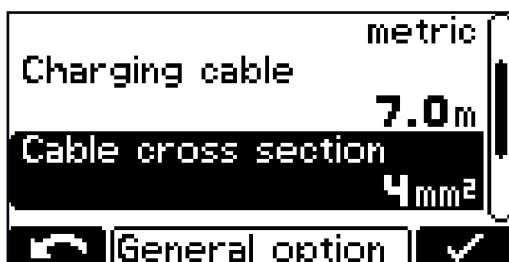
- Langue (« Language »)
- Réglages de l'écran
 - Contraste (« Contrast »)
 - Luminosité (« LED brightness »)
- Affichage des Ah à la fin de la charge (« Show Ah at charge end ») ON/OFF
- Heure (« Time ») et date (« Date »)
 - Heure d'été (« daylight saving time »)/heure standard
 - Fuseaux horaires prédéfinis
 - Fuseaux horaires définis par l'utilisateur
- Unités (Units):
 - métrique / impérial

Unités



- Réglage des unités à afficher (métriques/impériales).

Réglages du câble de charge



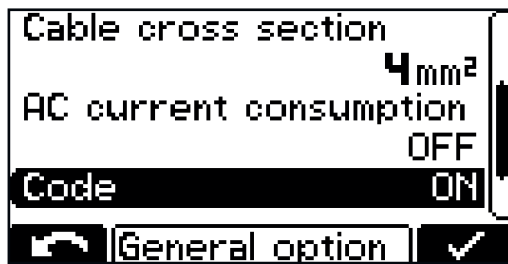
Câble de charge (« Charging cable ») :

- Longueur simple du câble de charge (m / ft)

Section de câble (« Cable cross section ») :

- Régler la section du câble de charge (mm² / AWG)

Limitation de courant AC



- Adaptation du courant maximal absorbé de l'appareil à l'installation électrique sur place ou à la fiche installée sur l'appareil.

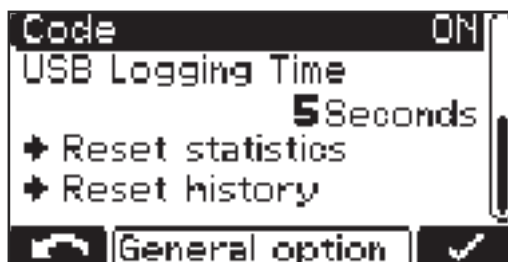


- Les valeurs minimales et maximales sont différentes en fonction des classes des appareils. La valeur minimale s'élève à environ 25 % du courant nominal maximal de l'appareil concerné.

Code

Saisie de code pour l'accès au mode Configuration nécessaire/non nécessaire (« Code ON/OFF »)

Intervalle temps USB



- Intervalle temps (s) pour les paramètres de charge consignés sur la clé USB (« USB Logging Time »)

Réinitialiser les statistiques (« Reset statistics »)

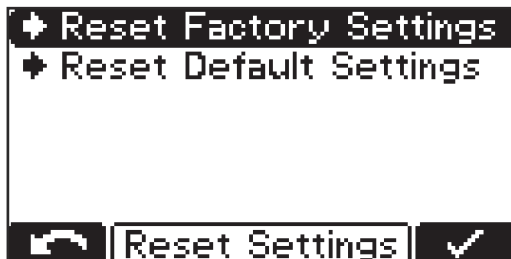
Réinitialiser l'historique (« Reset history »)

Des informations détaillées concernant les statistiques et l'historique sont disponibles dans les sections « Mode Statistique » et « Mode Historique ».

Réinitialiser les réglages

Réinitialiser les réglages

Le point de menu offre deux possibilités pour réinitialiser tous les réglages effectués :



Reset Factory Settings :

- Réinitialisation des réglages effectués aux réglages d'usine.

Reset Default Settings :

- Réinitialisation des réglages effectués aux réglages standard du fabricant.

Aperçu des options disponibles

Sécurité

Le boîtier doit être partiellement ouvert pour le raccordement des options.

AVERTISSEMENT!

Danger en cas de décharge électrique.

Cela peut entraîner la mort ou des blessures graves.

- ▶ L'ouverture du boîtier ne peut être effectuée que par des techniciens de service formés par le fabricant.
- ▶ Avant d'intervenir sur l'appareil avec boîtier ouvert, l'appareil doit être déconnecté du réseau.
- ▶ Utiliser un appareil de mesure adapté afin de s'assurer que les composants sous tension (par ex. les condensateurs) sont complètement déchargés.
- ▶ À l'aide de panneaux d'avertissement compréhensibles et bien lisibles, s'assurer que l'appareil restera bien déconnecté du réseau jusqu'à la fin de tous les travaux.

AVERTISSEMENT!

Danger en cas d'erreur en cours d'opération.

Cela peut entraîner des dommages corporels et matériels graves.

- ▶ Tous les travaux liés au raccordement des options ne doivent être exécutés que par des techniciens de service formés par le fabricant.
- ▶ Lorsqu'il existe des instructions d'installation ou un feuillet annexe pour l'option correspondante, respecter tous les avertissements et les instructions qu'ils contiennent.
- ▶ Pour toutes les options avec connecteurs électriques, une fois les opérations de raccordement terminées, procéder à un contrôle technique de sécurité conforme aux normes et directives nationales et internationales en vigueur.
- ▶ Des informations plus précises concernant le contrôle technique de sécurité sont disponibles auprès du service après-vente agréé.
- ▶ Sur demande, celui-ci tient les documents requis à disposition.

Recirculation de l'électrolyte 3 kW

REMARQUE!

Danger en cas de pénétration d'électrolyte provenant de la batterie ou en cas de fonctionnement sans contre-pression.

Cela peut endommager la pompe à air.

- ▶ Installer le chargeur de batterie de manière à ce qu'il se trouve au moins à 0,5 m (1 ft. 7.69 in.) au-dessus de la batterie à charger.
- ▶ Toujours raccorder la sortie d'air comprimé sur le chargeur à la batterie via un raccordement pour tuyau, parfait et conçu à cet effet.

REMARQUE!

Danger en cas de non-respect des tolérances de la tension du secteur admissibles.

Cela peut entraîner des dysfonctionnements et des dommages matériels graves.

- ▶ Pour l'option Recirculation de l'électrolyte, une tolérance de la tension du secteur limitée par rapport au chargeur de batterie est valable, de +/-10 V.

L'option Recirculation de l'électrolyte achemine l'air via des tubes capillaires prévus spécialement à cet effet dans la batterie. Il en résulte un brassage intensif de l'électrolyte. L'avantage réside dans un réchauffement plus faible de la batterie et, en conséquence, une durée de vie plus longue de cette dernière ainsi qu'une perte d'eau moindre pendant le processus de charge.

Si une erreur est détectée suite à une défectuosité de la pompe, ou suite à un manque d'étanchéité dans la liaison avec la batterie, le message d'état « State-code 14 » s'affiche à l'écran. Ce défaut peut, par exemple, être affiché en tant qu'erreur globale à l'aide d'un témoin lumineux externe.

**Poids de la recirculation de l'électrolyte :
kit Air-Puls + tuyau d'air**

3 kW

2,5 kg (5.51 lb.)

Cartouche de filtre à air pour la recirculation de l'électrolyte

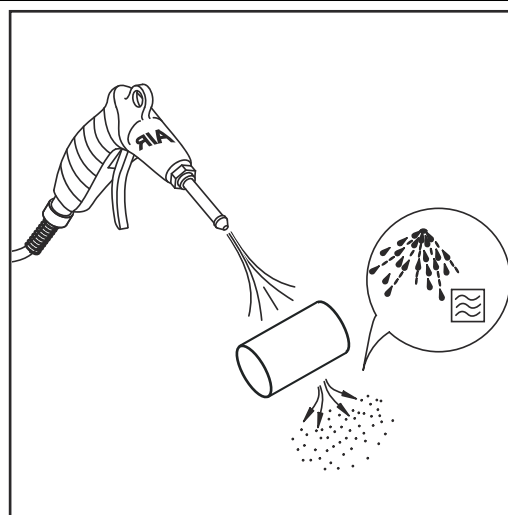
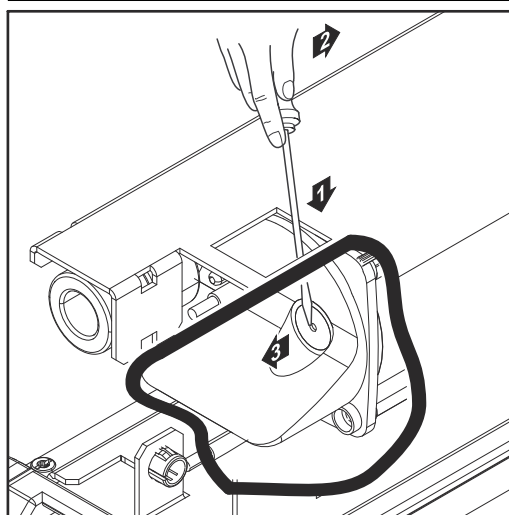
La cartouche de filtre à air pour la pompe à air intégrée doit être nettoyée une fois par an. En cas de forte présence de poussières, réduire l'intervalle de nettoyage en conséquence. Il est nécessaire de démonter la cartouche de filtre à air pour la nettoyer. Pour retirer le filtre à air en le soulevant avec un tournevis plat puis le remettre en place, procéder comme suit :

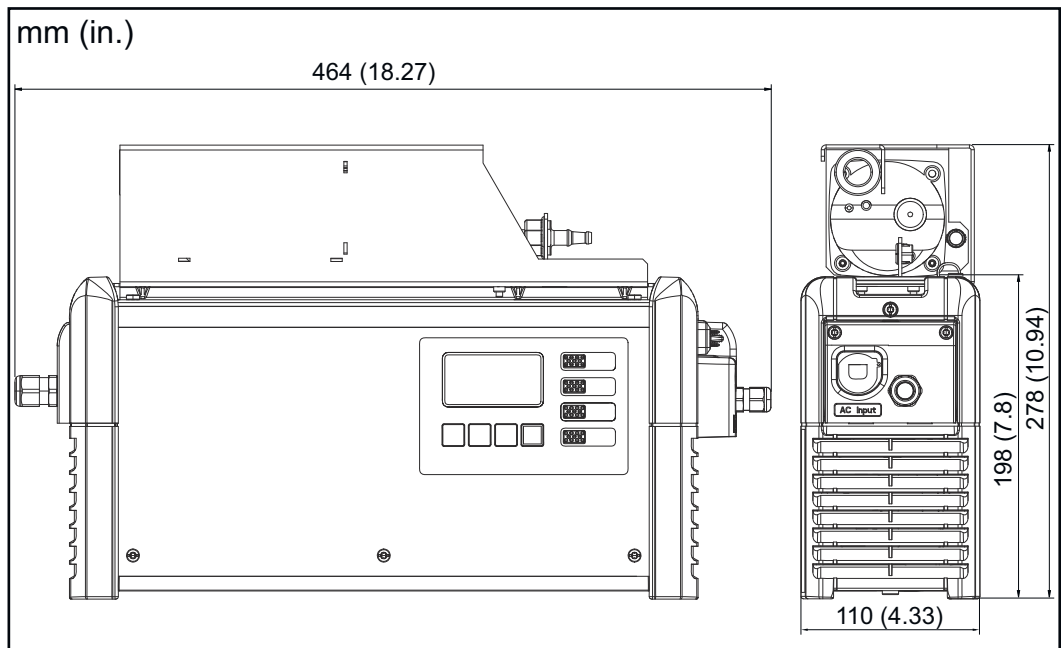
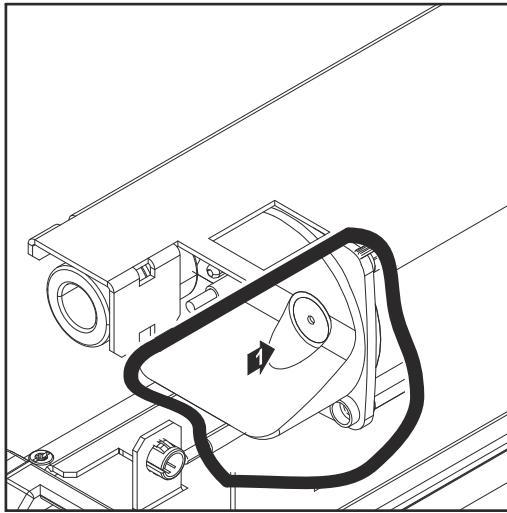
REMARQUE!

Danger en cas d'utilisation du filtre à air avec des chargeurs non adaptés.

Cela peut entraîner des dommages matériels.

- Utiliser le filtre à air uniquement avec les chargeurs de batterie du fabricant prévus à cet effet.





Start/Stop externe

L'option Start/Stop externe empêche la formation d'étincelles au niveau de la prise de charge lorsque celle-ci est débranchée pendant le processus de charge. Des contacts spéciaux à l'intérieur de la fiche de charge enregistrent un débranchement. Ces contacts sont avancés par rapport aux contacts principaux. Un arrêt immédiat de la charge est déclenché. Il n'y a donc pas d'usure des contacts principaux tout en assurant une sécurité accrue face à une inflammation de gaz détonant.

Charge en fonction de la température

L'option Charge en fonction de la température régule toujours la tension de charge en fonction de la température actuelle de la batterie. La durée de vie de la batterie est ainsi prolongée de manière significative, en particulier en cas d'utilisation dans des chambres froides.

Support mural et au sol

Le support mural et au sol robuste avec support de câble intégré assure un montage sûr au lieu d'utilisation. Pour plus d'informations ainsi que des illustrations,

voir le chapitre « Informations générales », paragraphe « Support mural et au sol ».

Bande DEL	La bande DEL sert de voyant d'état et éclaire de manière analogique les éléments d'affichage du panneau de commande dans les couleurs correspondantes. Pour cela, une bande DEL avec diffuseur est installée dans l'interstice entre la paroi avant et la partie arrière du boîtier.
Filtre à air	Dans des environnements poussiéreux, le filtre à air empêche un encrassement de l'intérieur de l'appareil. Cela empêche une réduction de la puissance ou d'autres endommagements de l'appareil. Pour plus d'informations à ce sujet, voir le feuillet annexe correspondant. Intervalle de nettoyage selon les besoins (recommandation du fabricant : tous les mois)
Kit « Mobil »	Une sangle de transport augmente la mobilité de l'appareil.
Surveillance de la température	L'option de surveillance de la température des contacts permet de surveiller la température de deux contacts. Les valeurs de température enregistrées servent à déclencher des messages d'avertissement et des notifications d'erreurs.
Boîtier d'options	Grâce au boîtier d'options, vous pouvez obtenir des informations sur l'état de charge de la batterie branchée via une connexion externe. Des messages d'erreur et des fonctions supplémentaires comme l'Aquamatic, la pompe à air externe et l'indicateur de recharge peuvent également y être consultés.
Cool Bat Guide Easy	Le système Cool Battery Guide Easy indique par une bande LED bleue la batterie qui est branchée depuis le plus longtemps et qui est la plus froide.
Passerelle	La passerelle est l'élément de connexion entre le chargeur et Charge&Connect. Pour plus d'informations à ce sujet, voir le feuillet annexe correspondant.
Gateway Link	Le Gateway Link permet un raccordement facile de la passerelle au chargeur. La passerelle peut être raccordée sans ouvrir le chargeur.

TagID

Le TagID est un système électronique de mesure et de commande qui échange les données de la batterie avec le chargeur tout en optimisant la charge.

Dans le menu de configuration, le statut TagID est affiché sur une page séparée (page 5) lorsque TagID est activé. Cela ne fonctionne que si la fonction TagID est active.

TagID Status	
Connected	✓
Protocol	U1.1
TagID	U1.2.1131
Charger	U1.2.1131
5/5	

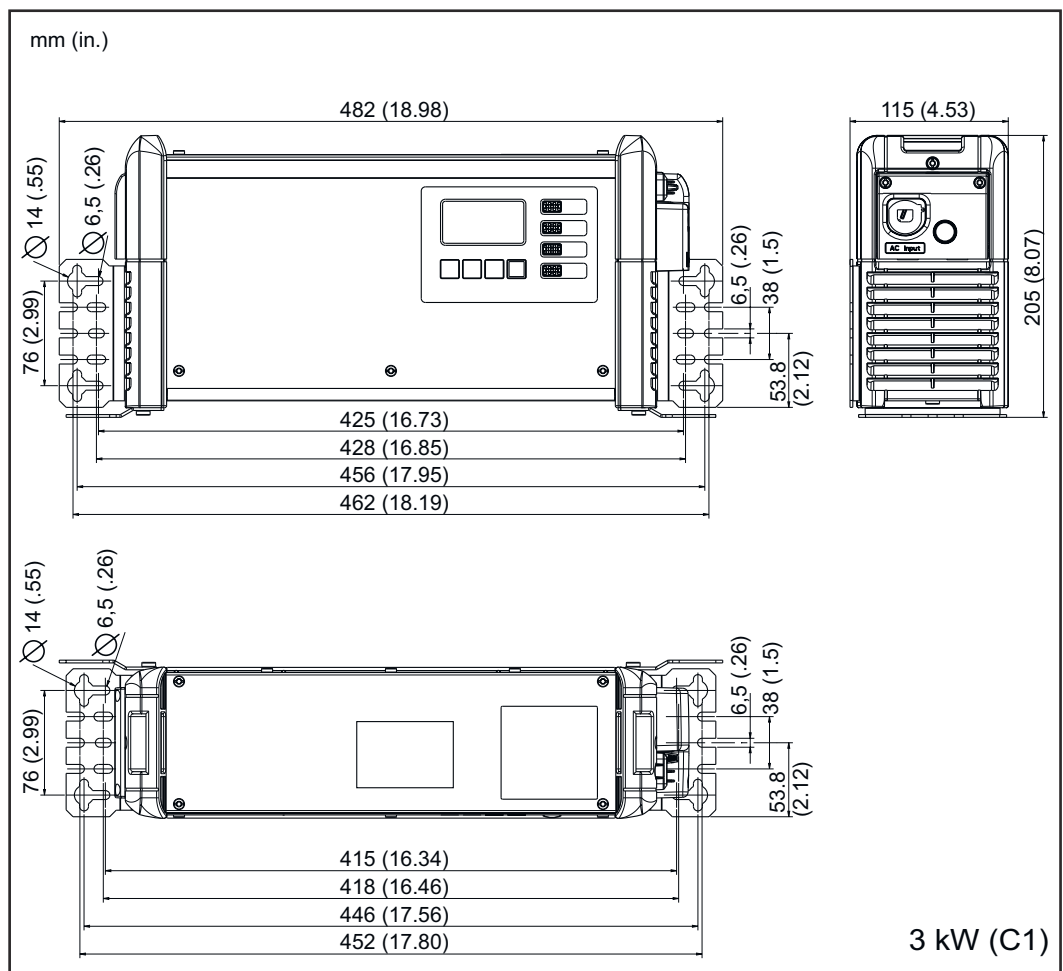
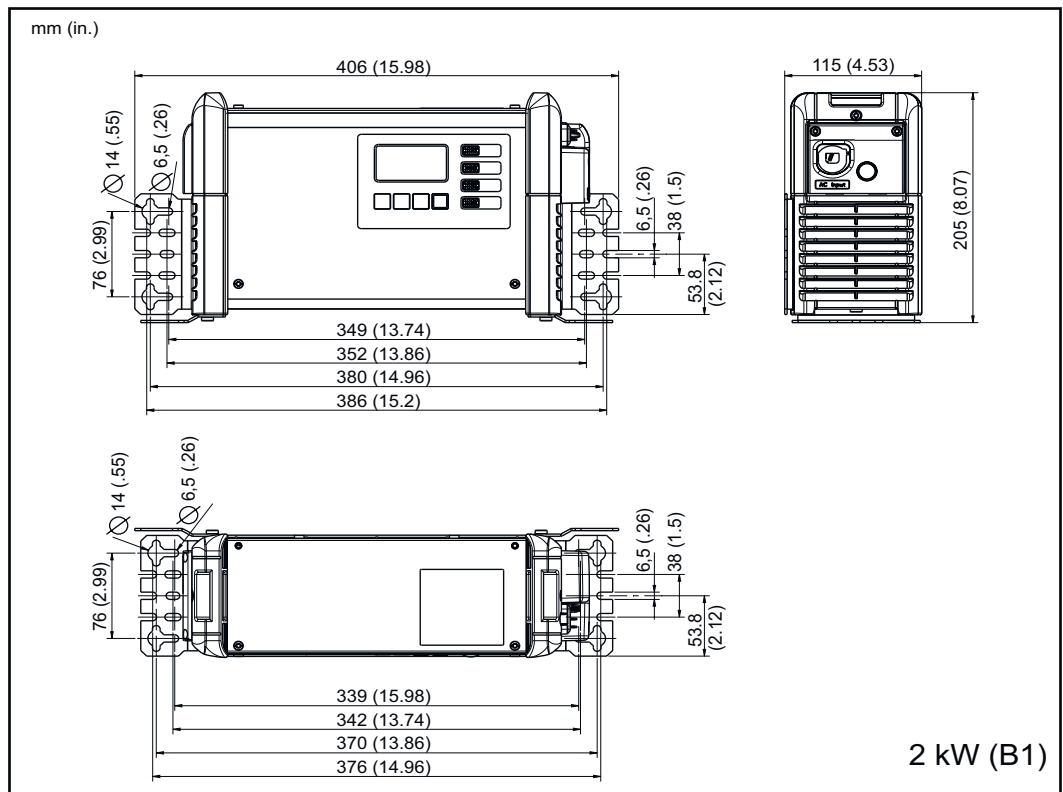
TagID Status	
Connected	✗
Protocol	U0.0
TagID	N.A.
Charger	N.A.
5/5	

TagID Link

Le TagID Link permet l'échange de données pertinentes sur la batterie entre le TagID et le chargeur de batterie.

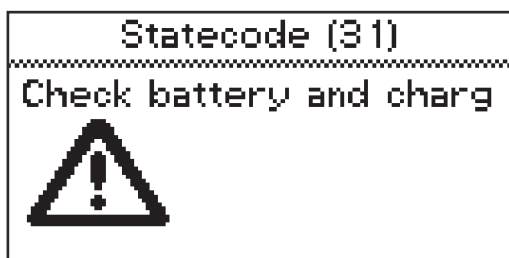
Plaque de montage

La plaque de montage permet un montage peu encombrant au sol ou au mur.



Messages d'état

Messages d'état



Lorsqu'un dysfonctionnement intervient durant le fonctionnement, l'écran peut afficher certains messages d'état. Ceci peut avoir les causes suivantes :

- erreur de batterie ;
- une batterie avec une tension inadaptée est raccordée ;
- l'appareil est en surcharge thermique ;
- présence d'une erreur de logiciel ou de matériel.

Erreur de batterie :

Si la batterie se trouve en état d'erreur, le chargeur affiche cette erreur ainsi que son numéro sur la batterie en tant qu'erreur de batterie. L'explication de l'erreur correspondante se trouve dans les instructions de service de la batterie.

Lorsqu'un message d'erreur s'affiche à l'écran et que l'erreur ne peut pas être éliminée de manière autonome :

- 1 Noter le message d'état affiché : p. ex. « Statecode (31) ».
- 2 Noter la configuration de l'appareil.
- 3 Avertir le service après-vente agréé.
Lorsqu'un appareil se trouve en état d'erreur, il est possible d'afficher un texte défini au préalable qui contiendra, par exemple, les coordonnées du revendeur.

Messages d'état avec cause extérieure

N°	Cause / Solution
(11)	Vérifier la tension du secteur
(12)	Vérifier le réseau (défaillance de phase)
(13)	Capteur de température externe défectueux
(14)	Recirculation de l'électrolyte défectueuse (le pressostat ne s'enclenche pas)
(15)	Aucune tension de commande détectée
(16)	La fonction Start/Stop externe n'est pas fermée.
(17)	Déclenchement répété de la reconnaissance d'absence de charge pendant la charge (p. ex. : contacts de charge usés)

Messages d'état en cas d'erreur de batterie

N°	Cause / Solution
(22)	Sous-tension de la batterie
(23)	Surtension de la batterie
(24)	Batterie trop chaude (uniquement avec capteur de température externe)
(25)	Batterie en sous-température (uniquement avec capteur de température externe)
(26)	Défectuosité de cellule détectée
(27)	Batterie non supportée
(28)	Batterie fortement déchargée - réalisation d'une charge de secours
(29)	Polarité de la batterie incorrecte
(30)	Emballement thermique

Messages d'état pour une erreur de charge

N°	Cause / Solution
(31)	Dépassement du temps au cours de la phase I1
(32)	Dépassement du temps au cours de la phase U1
(33)	Surtension de la batterie au cours de la phase I2
(34)	Dépassement Ah
(35)	Dépassement du temps au cours de la phase I2
(36)	Tension théorique non atteinte au cours de la phase I2 (uniquement pour caractéristique formatée)
(37)	Erreur dans la charge RI
(38)	La durée de charge réglée ne peut pas être atteinte
(39)	Dépassement de temps dans la charge RI

Messages d'état en cas d'erreur CAN (batterie)

N°	Cause / Solution
(51)	La batterie ne répond pas
(52)	Les données de la batterie ne peuvent pas être consultées
(53)	Tension de la batterie non supportée
(54)	Erreur de communication
(55)	Erreur de batterie
(56)	La batterie ne s'active pas
(57)	Limite de temps de messages dépassée
(58)	La connexion a échoué

Messages d'état en cas d'erreur de passerelle

N°	Cause / Solution
(101)	Le réglage CAN Connect est actif et aucune connexion CAN avec la passerelle n'a pu être établie pendant au moins 2 minutes.
(102)	La passerelle n'a aucune connexion avec le back-end.
(103)	La passerelle est en ligne, mais n'a enregistré aucun ou aucun autre chargeur de batterie.

Messages d'état en cas d'erreur de TagID

N°	Cause / Solution
(200)	La technologie réglée sur le chargeur n'est pas compatible avec la batterie raccordée.
(201)	La tension nominale de la batterie n'est pas supportée par le chargeur de batterie ou est exclue par un réglage du chargeur
(202)	La puissance du chargeur n'est pas suffisante pour charger la batterie connectée
(203)	La communication CAN avec TagID n'a pas pu être établie
(204)	Impossible de lire les données TagID.
(205)	La mise à jour de TagID n'a pas pu être effectuée
(206)	Le capteur de température de TagID est défectueux
(207)	Le capteur de tension de TagID est défectueux
(208)	Les données de base de la batterie de TagID ne sont pas valides ou n'existent pas
(209)	Mémoire EEPROM défectueuse
(210)	Mémoire flash défectueuse
(211)	Signature de l'appareil non valide
(212)	Impossible d'écrire les données TagID.
(213)	Puissance du chargeur insuffisante pour charger la batterie dans le temps de charge souhaité
(214)	Perte de puissance trop importante sur le circuit DC
(215)	Indicateur de niveau de remplissage de TagID monté dans la mauvaise cellule ou défectueux
(216)	Plantage du logiciel TagID

Messages d'état en cas d'erreur dans la surveillance de la température

N°	Cause / Solution
(300)	La connexion au capteur de température n'a pas pu être établie
(301)	Capteur de température défectueux
(302)	Dépassement de température - température trop élevée

Messages d'état en cas d'erreur dans le circuit primaire

N°	Cause / Solution
(500)	Capteur de température Module 1 (supérieur) défectueux
(501)	Capteur de température Module 2 (inférieur) défectueux
(502)	Capteur de température PCB défectueux
(503)	Surcharge thermique primaire
(504)	Ventilateur bloqué/défectueux
(505)	Surtension/Sous-tension circuit intermédiaire
(506)	Asymétrie circuit intermédiaire
(507)	Tension d'alimentation primaire hors de la marge de tolérance
(508)	Coupure de courant
(509)	Configuration de l'appareil erronée
(510)	EEPROM primaire défectueux
(527)	Surintensité déphaseur
(528)	Relais de charge élevé désactivé pendant le fonctionnement en charge
(530)	Problème de communication
(532)	Erreur de micro-contrôleur (p. ex. division par 0)
(533)	Tension de référence hors de la marge de tolérance
(534)	Problème de démarrage
(535)	Surintensité PFC
(536)	Déphaseur ou PFC défectueux

Messages d'état en cas d'erreur dans le circuit secondaire

N°	Cause / Solution
(520)	Capteur de température secondaire défectueux
(521)	Surcharge thermique secondaire
(522)	Fusible de sortie défectueux
(523)	Tension d'alimentation secondaire hors de la marge de tolérance
(524)	Tension de référence secondaire hors de la marge de tolérance
(525)	Courant d'offset

(526)	Courant d'offset hors de la marge de tolérance
(527)	Surintensité étage de puissance (primaire)
(529)	Aucune communication secondaire
(530)	Aucune communication primaire
(531)	EEPROM secondaire défectueux
(532)	Erreur micro-contrôleur
(537)	Mesure de tension défectueuse
(570)	Le relais secondaire ne peut pas être activé
(571)	Problème ADC/SPI

Messages d'état en cas d'erreur dans la commande

N°	Cause / Solution
(540)	Module de mémoire de configuration manquant/défectueux
(541)	Aucune communication secondaire
(542)	Échec Init secondaire
(543)	Erreur de programme/d'enregistrement dans la commande de caractéristique
(544)	Erreur de programme/d'enregistrement dans la commande de caractéristique
(545)	Échec Init primaire
(546)	Échec de la mise à jour
(547)	Échec charge/enregistrement des réglages
(548)	Échec charge/enregistrement des réglages de caractéristique
(549)	Suite à une coupure de courant, la charge n'a pas pu se poursuivre
(550)	Heure non réglée
(551)	Modification de matériel détectée
(552)	Module de mémoire de configuration non valide
(553)	Échec mise à jour primaire
(554)	Communication défectueuse
(555)	Mauvais logiciel de l'appareil
(557)	Interruption de la communication Interlock
(558)	Le deuxième appareil, qui est connecté par l'intermédiaire de l'option Interlock, présente une erreur
(559)	Le deuxième appareil, qui est connecté par l'intermédiaire de l'option Interlock, est incompatible avec cet appareil

Caractéristiques techniques

Selectiva 2 kW

Tension du secteur ¹⁾	~ 230 V, ± 15 %
Fréquence de réseau	50/60 Hz
Protection par fusibles du réseau ²⁾	max. 16 A
Section minimale de la ligne d'alimentation	1,5 mm ² (.002325 in. ²)
Classe de protection	I (avec conducteur de terre)
Impédance secteur max. autorisée Z _{max} au PCC ³⁾	aucune
Classe CEM de l'appareil	B
Dimensions L x l x H	341 x 110 x 198 mm (13.43 in. x 4.33 x 7.8 in.)
Degré d'encrassement	3
Indice de protection ⁴⁾	IP21
Catégorie de surtension	II
Température de service ⁵⁾	-20 °C à +40 °C (-4 °F à 104 °F)
Température de stockage	-25 °C à +80 °C (-13 °F à 176 °F)
Humidité relative de l'air	85 % maximum
Altitude maximum au-dessus du niveau de la mer	2 000 m (6.561 ft.)
Marques de conformité	conformément à la plaque signalétique
Norme produit	NF EN 62477-1

- 1) Le fonctionnement de l'appareil sur des réseaux avec point neutre mis à la terre est autorisé.
- 2) La valeur thermique du système de protection automatique ne doit pas dépasser 30 000 A²s.
Le courant de fuite mis à la terre est inférieur à 3,5 mA.
- 3) Interface avec le réseau électrique public 230/400 V et 50 Hz.
- 4) Réservé à une utilisation en intérieur, ne doit pas être exposé à la pluie ou à la neige.
- 5) À température ambiante plus élevée, possibilité d'apparition d'une réduction de la puissance (derating).

Données spécifiques aux appareils	Courant AC max.	Puissance A C max.	Tension nominale	Courant de charge max.	Poids ⁶⁾
2040 2 kW	7,9 A	1 540 W	24 V	40 A	5,8 kg (12.79 lb.)
2050 2 kW	9,9 A	1 930 W	24 V	50 A	6,1 kg (13.45 lb.)

Données spécifiques aux appareils	Courant AC max.	Puissance A C max.	Tension nominale	Courant de charge max.	Poids ⁶⁾
2060 2 kW	12,0 A	2 330 W	24 V	60 A	6,1 kg (13.45 lb.)
2070 2 kW	12,1 A	2 350 W	24 V	70 A	6,1 kg (13.45 lb.)
4020 2 kW	7,9 A	1 530 W	48 V	20 A	5,8 kg (12.79 lb.)
4035 2 kW	11,9 A	2 330 W	48 V	35 A	5,8 kg (12.79 lb.)

6) Avec câbles secteur et de charge standard

Selectiva 3 kW

Tension du secteur ¹⁾	~ 230 V, ± 15 %
Fréquence de réseau	50/60 Hz
Protection par fusibles du réseau ²⁾	max. 16 A
Section minimale de la ligne d'alimentation	1,5 mm ² (.002325 in. ²)
Classe de protection	I (avec conducteur de terre)
Impédance secteur max. autorisée Z _{max} au PCC ³⁾	aucune
Classe CEM de l'appareil	B
Dimensions L x l x H	417 x 110 x 198 mm (16.42 in. x 4.33 x 7.8 in.)
Degré d'encrassement	3
Indice de protection ⁴⁾	IP21
Catégorie de surtension	II
Température de service ⁵⁾	-20 °C à +40 °C (-4 °F à 104 °F)
Température de stockage	-25 °C à +80 °C (-13 °F à 176 °F)
Humidité relative de l'air	85 % maximum
Altitude maximum au-dessus du niveau de la mer	2 000 m (6.561 ft.)
Marques de conformité	conformément à la plaque signalétique
Norme produit	NF EN 62477-1

1) Le fonctionnement de l'appareil sur des réseaux avec point neutre mis à la terre est autorisé.

2) La valeur thermique du système de protection automatique ne doit pas dépasser 30 000 A²s.

Le courant de fuite mis à la terre est inférieur à 3,5 mA.

- 3) Interface avec le réseau électrique public 230/400 V et 50 Hz.
- 4) Réservé à une utilisation en intérieur, ne doit pas être exposé à la pluie ou à la neige.
- 5) À température ambiante plus élevée, possibilité d'apparition d'une réduction de la puissance (derating).

Données spécifiques aux appareils	Courant AC max.	Puissance A C max.	Tension nominale	Courant de charge max.	Poids ⁶⁾
2080 3 kW	15,1 A	3 040 W	24 V	80 A	8,2 kg (18.08 lb.)
2100 3 kW	15,3 A	3 290 W	24 V	100 A	8,2 kg (18.08 lb.)
2120 3 kW	15,5 A	3 340 W	24 V	120 A	8,7 kg (19.18 lb.)
4045 3 kW	15,0 A	3 250 W	48 V	45 A	7,4 kg (16.31 lb.)
4060 3 kW	15,2 A	3 280 W	48 V	60 A	7,4 kg (16.31 lb.)

- 6) Avec câbles secteur et de charge standard



Fronius International GmbH

Froniusstraße 1
4643 Pettenbach
Austria
contact@fronius.com
www.fronius.com

At www.fronius.com/contact you will find the contact details
of all Fronius subsidiaries and Sales & Service Partners.