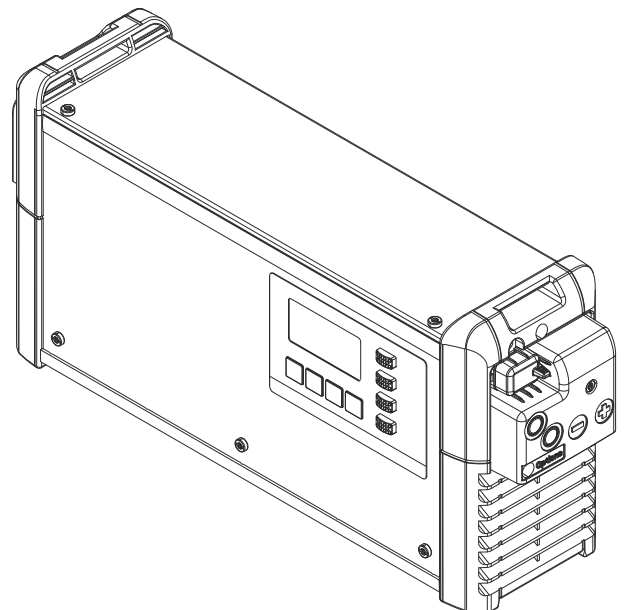


# Operating Instructions

**Selectiva 4.0**

2 - 3 kW



**DE** | Bedienungsanleitung



42,0426,0357,DE

016-13082024



# Inhaltsverzeichnis

|   |    |
|---|----|
| Sicherheitsvorschriften.....                                    | 5  |
| Allgemeines .....   | 5  |
| Erklärung Sicherheitshinweise.....                              | 5  |
| Umgebungsbedingungen.....                                       | 6  |
| Netzanschluss .....   | 6  |
| Gefahren durch Netz- und Ladestrom.....                         | 6  |
| Gefahr durch Säuren, Gase und Dämpfe.....                       | 6  |
| Allgemeine Hinweise zum Umgang mit Batterien.....               | 7  |
| Selbst- und Personenschutz.....                                 | 7  |
| Sicherheitsmaßnahmen im Normalbetrieb.....                      | 7  |
| EMV Geräte-Klassifizierungen .....                              | 8  |
| EMV-Maßnahmen .....   | 8  |
| Datensicherheit.....  | 8  |
| Wartung.....  | 8  |
| Reparatur.....  | 8  |
| Verpflichtungen des Betreibers.....                             | 8  |
| Sicherheitstechnische Überprüfung.....                          | 9  |
| Kennzeichnungen am Gerät.....                                   | 9  |
| Entsorgung.....   | 9  |
| Urheberrecht.....   | 9  |
| Leistungsklassen.....   | 10 |
| Allgemeines .....   | 10 |
| 2 kW.....   | 10 |
| 3 kW.....   | 10 |
| Allgemeine Informationen.....                                   | 11 |
| Gerätekonzept.....  | 11 |
| Bestimmungsgemäße Verwendung.....                               | 11 |
| Lieferumfang.....   | 12 |
| Netzanschluss .....   | 12 |
| Ladeleitung .....   | 13 |
| Korrekte Verlegung der Netz-/Ladeleitungen .....                | 13 |
| Warnhinweise am Gerät.....                                      | 14 |
| Warnhinweise im Geräteinneren .....                             | 15 |
| Standort-Wahl und Wandmontage.....                              | 16 |
| Aufstellbestimmungen.....                                       | 16 |
| Wand- und Bodenhalterung.....                                   | 17 |
| Bedienelemente und Anschlüsse.....                              | 20 |
| Bedienelemente und Anschlüsse.....                              | 20 |
| Anschlussbelegung Optionsstecker 2 kW .....                     | 22 |
| Anschlussbelegung Optionsstecker 3 kW .....                     | 23 |
| Bedienpanel.....  | 24 |
| Batterie laden.....   | 26 |
| Erst-Inbetriebnahme .....                                       | 26 |
| Ladevorgang starten.....  | 28 |
| Ladevorgang unterbrechen.....                                   | 29 |
| Ladevorgang beenden .....                                       | 30 |
| Anzeige.....  | 32 |
| Übersicht der Anzeigemodi.....                                  | 32 |
| Standardmodus .....   | 33 |
| Standardmodus .....   | 33 |
| Statistikmodus.....   | 34 |
| Statistikmodus.....   | 34 |
| Historymodus .....  | 35 |
| Historymodus .....  | 35 |
| Konfigurationsmodus.....  | 37 |
| Übersicht der Einstellmöglichkeiten im Konfigurationsmodus..... | 37 |
| Einstieg des Konfigurationsmodus.....                           | 37 |
| Ausstieg des Konfigurationsmodus.....                           | 39 |
| USB-Modus im Konfigurationsmodus .....                          | 40 |
| USB-Modus.....  | 40 |

|  |    |
|--|----|
| Ladeeinstellungen im Konfigurationsmodus.....        | 42 |
| Übersicht Ladeeinstellungen.....                     | 42 |
| Elektrolyt-Umwälzung.....                            | 42 |
| Temperaturgeführtes Laden.....                       | 43 |
| Ausgleichsladung.....                                | 44 |
| Verzögerung.....                                     | 45 |
| Kalender.....  | 45 |
| Sonderladungen.....                                  | 47 |
| Sonderfunktion Zwischenladung.....                   | 48 |
| DC-Verbindung.....                                   | 49 |
| Zusatzfunktionen im Konfigurationsmodus.....         | 50 |
| Übersicht Zusatzfunktionen.....                      | 50 |
| TagID.....   | 50 |
| Temperaturüberwachung von Kontakten.....             | 50 |
| Elektrolyt-Umwälzung.....                            | 51 |
| Gateway Link.....                                    | 51 |
| Cool Bat Guide Easy.....                             | 51 |
| Optionsbox.....                                      | 51 |
| Statusausgänge.....                                  | 51 |
| Einstellung der blauen Anzeige „Blaue LED“.....      | 52 |
| Externer Start/Stop.....                             | 53 |
| Nachfüll-Anzeige.....                                | 53 |
| Fernanzeige.....                                     | 53 |
| Allgemeine Einstellungen im Konfigurationsmodus..... | 54 |
| Übersicht allgemeine Einstellungen.....              | 54 |
| Einheiten.....                                       | 54 |
| Einstellungen des Ladekabels.....                    | 54 |
| AC-Strombegrenzung.....                              | 55 |
| Code.....  | 55 |
| USB-Zeitintervall.....                               | 55 |
| Einstellungen zurücksetzen.....                      | 56 |
| Einstellungen zurücksetzen.....                      | 56 |
| Übersicht verfügbarer Optionen.....                  | 57 |
| Sicherheit.....                                      | 57 |
| Elektrolyt-Umwälzung 3 kW.....                       | 57 |
| Externer Start/Stop.....                             | 59 |
| Temperaturgeführtes Laden.....                       | 59 |
| Wand- und Bodenhalterung.....                        | 59 |
| LED-Streifen.....                                    | 60 |
| Luftfilter.....                                      | 60 |
| Set „Mobil“.....                                     | 60 |
| Temperaturüberwachung von Kontakten.....             | 60 |
| Optionsbox.....                                      | 60 |
| Cool Bat Guide Easy.....                             | 60 |
| Gateway.....   | 60 |
| Gateway Link.....                                    | 60 |
| TagID.....   | 61 |
| TagID Link.....                                      | 61 |
| Montageplatte.....                                   | 62 |
| Statusmeldungen.....                                 | 63 |
| Statusmeldungen.....                                 | 63 |
| Technische Daten.....                                | 68 |
| Selectiva 2 kW.....                                  | 68 |
| Selectiva 3 kW.....                                  | 69 |

# Sicherheitsvorschriften

---

## Allgemeines

Das Gerät ist nach dem Stand der Technik und den anerkannten sicherheitstechnischen Regeln gefertigt. Dennoch drohen bei Fehlbedienung oder Missbrauch Gefahr für

- Leib und Leben des Bedieners oder Dritte,
- das Gerät und andere Sachwerte des Betreibers,
- die effiziente Arbeit mit dem Gerät.

---

Alle Personen, die mit der Inbetriebnahme, Bedienung, Wartung und Instandhaltung des Geräts zu tun haben, müssen

- entsprechend qualifiziert sein,
- diese Bedienungsanleitung vollständig lesen und genau befolgen.

---

Die Bedienungsanleitung ist ständig am Einsatzort des Geräts aufzubewahren. Ergänzend zur Bedienungsanleitung sind die allgemein gültigen sowie die örtlichen Regeln zu Unfallverhütung und Umweltschutz zu beachten.

---

Alle Sicherheits- und Gefahrenhinweise am Gerät

- in lesbarem Zustand halten,
- nicht beschädigen,
- nicht entfernen,
- nicht abdecken, überkleben oder übermalen.

---

Die Positionen der Sicherheits- und Gefahrenhinweise am Gerät, entnehmen Sie dem Kapitel „Allgemeine Informationen“ der Bedienungsanleitung Ihres Geräts. Störungen, die die Sicherheit beeinträchtigen können, vor dem Einschalten des Geräts beseitigen.

**Es geht um Ihre Sicherheit!**

---

## Erklärung Sicherheitshinweise

### **GEFAHR!**

**Bezeichnet eine unmittelbar drohende Gefahr.**

- ▶ Wenn sie nicht gemieden wird, sind Tod oder schwerste Verletzungen die Folge.

### **WARNUNG!**

**Bezeichnet eine möglicherweise gefährliche Situation.**

- ▶ Wenn sie nicht gemieden wird, können Tod und schwerste Verletzungen die Folge sein.

### **VORSICHT!**

**Bezeichnet eine möglicherweise schädliche Situation.**

- ▶ Wenn sie nicht gemieden wird, können leichte oder geringfügige Verletzungen sowie Sachschäden die Folge sein.

### **HINWEIS!**

**Bezeichnet die Möglichkeit beeinträchtigter Arbeitsergebnisse und von Schäden an der Ausrüstung.**

---

---

**Umgebungsbedingungen**

Betrieb oder Lagerung des Geräts außerhalb des angegebenen Bereiches gilt als nicht bestimmungsgemäß. Für hieraus entstandene Schäden haftet der Hersteller nicht.

---

Genauere Informationen über die zulässigen Umgebungsbedingungen entnehmen Sie dem Kapitel „Technische Daten“.

---

**Netzanschluss**

Geräte mit hoher Leistung können auf Grund ihrer Stromaufnahme die Energiequalität des Netzes beeinflussen.

---

Das kann Gerätetypen in Form von:

- Anschluss-Beschränkungen, Anforderungen hinsichtlich maximal zulässiger Netzimpedanz \*) oder
- Anforderungen hinsichtlich minimal erforderlicher Kurzschluss-Leistung \*)

betreffen.

\*) jeweils an der Schnittstelle zum öffentlichen Netz  
siehe Technische Daten

---

In diesem Fall muss sich der Betreiber oder Anwender des Geräts versichern, ob das Gerät angeschlossen werden darf, gegebenenfalls durch Rücksprache mit dem Energieversorgungs-Unternehmen.

**WICHTIG!** Auf eine sichere Erdung des Netzanschlusses achten!

---

**Gefahren durch Netz- und Ladestrom**

Beim Arbeiten mit Ladegeräten setzen Sie sich zahlreichen Gefahren aus, wie z. B.:

- Elektrische Gefährdung durch Netz- und Ladestrom.
- Schädliche elektromagnetische Felder, die für Träger von Herzschrittmachern Lebensgefahr bedeuten können.

---

Ein elektrischer Schlag kann tödlich sein. Jeder elektrische Schlag ist grundsätzlich lebensgefährlich. Um elektrische Schläge während des Betriebs zu vermeiden:

- Keine spannungsführenden Teile innerhalb und außerhalb des Geräts berühren.
- Keinesfalls die Batteriepole berühren.
- Ladekabel oder Ladeklemmen nicht kurzschließen.

---

Sämtliche Kabel und Leitungen müssen fest, unbeschädigt, isoliert und ausreichend dimensioniert sein. Lose Verbindungen, angeschmorte, beschädigte oder unterdimensionierte Kabel und Leitungen sofort von einem autorisierten Fachbetrieb instandsetzen lassen.

---

**Gefahr durch Säuren, Gase und Dämpfe**

Batterien enthalten augen- und hautschädigende Säuren. Zudem entstehen beim Laden von Batterien Gase und Dämpfe, die Gesundheitsschäden verursachen können und die unter gewissen Umständen hoch explosiv sind.

---

Ladegerät ausschließlich in gut belüfteten Räumen verwenden, um das Ansammeln von explosiven Gasen zu verhindern. Batterieräume gelten nicht als explosionsgefährdet, wenn durch natürliche oder technische Lüftung eine Wasserstoff-Konzentration unter 4 % gewährleistet ist.

---

Während des Ladens einen Mindestabstand von 0,5 m (19.69 in.) zwischen Batterie und Ladegerät einhalten. Mögliche Zündquellen sowie Feuer und offenes Licht von der Batterie fernhalten.

---

Die Verbindung zur Batterie (z. B. Ladeklemmen) keinesfalls während des Ladevorgangs abklemmen.

---

Entstehende Gase und Dämpfe keinesfalls einatmen - Für ausreichend Frischluftzufuhr sorgen.

---

Keine Werkzeuge oder elektrisch leitende Metalle auf die Batterie legen, um Kurzschlüsse zu vermeiden.

---

Batteriesäure darf keinesfalls in die Augen, auf Haut oder Kleidung geraten. Schutzbrillen und geeignete Schutzkleidung tragen. Säurespritzer sofort und gründlich mit klarem Wasser abspülen, notfalls Arzt aufsuchen.

---

### **Allgemeine Hinweise zum Umgang mit Batterien**

- Batterien vor Schmutz und mechanischer Beschädigung schützen.
  - Aufgeladene Batterien in kühlen Räumen lagern. Bei ca. +2 °C (35.6 °F) besteht die geringste Selbstentladung.
  - Nach Angaben des Batterieherstellers oder durch mindestens eine wöchentliche Sichtprüfung sicherstellen, dass die Batterie bis zur max. Markierung mit Säure (Elektrolyt) gefüllt ist.
  - Betrieb des Geräts nicht starten oder sofort stoppen und Batterie von autorisierter Fachwerkstätte überprüfen lassen bei:
    - ungleichmäßigem Säurestand oder hohem Wasserverbrauch in einzelnen Zellen, hervorgerufen durch einen möglichen Defekt.
    - unzulässiger Erwärmung der Batterie über 55 °C (131 °F).
- 

### **Selbst- und Personenschutz**

Personen, vor allem Kinder, während des Betriebs vom Gerät und vom Arbeitsbereich fernhalten. Befinden sich dennoch Personen in der Nähe

- diese über alle Gefahren (gesundheitsschädliche Säuren und Gase, Gefährdung durch Netz- und Ladestrom, ...) unterrichten,
- geeignete Schutzmittel zur Verfügung stellen.

Vor Verlassen des Arbeitsbereichs sicherstellen, dass auch in Abwesenheit keine Personen- oder Sachschäden auftreten können.

---

### **Sicherheitsmaßnahmen im Normalbetrieb**

Geräte mit Schutzleiter nur an einem Netz mit Schutzleiter und einer Steckdose mit Schutzleiter-Kontakt betreiben. Wird das Gerät an einem Netz ohne Schutzleiter oder an einer Steckdose ohne Schutzleiter-Kontakt betrieben, gilt dies als grob fahrlässig. Für hieraus entstandene Schäden haftet der Hersteller nicht.

---

Das Gerät nur gemäß der am Leistungsschild angegebenen Schutzart betreiben.

---

Das Gerät keinesfalls in Betrieb nehmen, wenn es Beschädigungen aufweist.

---

Netz- und Gerätezuleitung regelmäßig von einer Elektro-Fachkraft auf Funktionstüchtigkeit des Schutzleiters überprüfen lassen.

---

Nicht voll funktionstüchtige Sicherheitseinrichtungen und Bauteile in nicht einwandfreiem Zustand vor dem Einschalten des Geräts von einem autorisierten Fachbetrieb instandsetzen lassen.

---

Schutzeinrichtungen nicht umgehen oder außer Betrieb setzen.

---

Nach dem Einbau ist ein frei zugänglicher Netzstecker erforderlich.

---

---

**EMV Geräte-Klassifizierungen**

Geräte der Emissionsklasse A:

- Sind nur für den Gebrauch in Industriegebieten vorgesehen.
- Können in anderen Gebieten leitungsgebundene und gestrahlte Störungen verursachen.

---

Geräte der Emissionsklasse B:

- Erfüllen die Emissionsanforderungen für Wohn- und Industriegebiete. Dies gilt auch für Wohngebiete, in denen die Energieversorgung aus dem öffentlichen Niederspannungsnetz erfolgt.

---

EMV Geräte-Klassifizierung gemäß Leistungsschild oder technischen Daten.

---

**EMV-Maßnahmen**

In besonderen Fällen können trotz Einhaltung der genormten Emissions-Grenzwerte Beeinflussungen für das vorgesehene Anwendungsgebiet auftreten (z. B. wenn empfindliche Geräte am Aufstellungsort sind oder wenn der Aufstellungsort in der Nähe von Radio- oder Fernsehempfängern ist).

In diesem Fall ist der Betreiber verpflichtet, angemessene Maßnahmen für die Störungsbehebung zu ergreifen.

---

**Datensicherheit**

Der Anwender ist hinsichtlich Datensicherheit verantwortlich für:

- die Datensicherung von Änderungen gegenüber den Werkseinstellungen,
  - das Speichern und Aufbewahren von persönlichen Einstellungen.
- 

**Wartung**

Vor jeder Inbetriebnahme Netzstecker und Netzkabel sowie Ladeleitungen und Ladeklemmen auf Beschädigung prüfen.

Bei Verschmutzung Gehäuseoberfläche des Geräts mit weichem Tuch und anschließend mit lösungsmittelfreien Reinigungsmitteln reinigen.

---

**Reparatur**

Reparaturarbeiten dürfen ausschließlich durch einen autorisierten Fachbetrieb erfolgen. Nur Original-Ersatz- und Verschleißteile verwenden (gilt auch für Normteile). Bei fremdbezogenen Teilen ist nicht gewährleistet, dass diese beanspruchungs- und sicherheitsgerecht konstruiert und gefertigt sind.

---

Veränderungen, Ein- oder Umbauten nur mit Genehmigung des Herstellers erlaubt.

---

**Verpflichtungen des Betreibers**

Der Betreiber verpflichtet sich, nur Personen am Gerät arbeiten zu lassen, die

- mit den grundlegenden Vorschriften über Arbeitssicherheit und Unfallverhütung vertraut und in die Handhabung des Geräts eingewiesen sind,
- diese Bedienungsanleitung, insbesondere das Kapitel „Sicherheitsvorschriften“ gelesen, verstanden und dies durch ihre Unterschrift bestätigt haben,
- entsprechend den Anforderungen an die Arbeitsergebnisse ausgebildet sind.

---

Das sicherheitsbewusste Arbeiten des Personals in regelmäßigen Abständen überprüfen.

---



---

**Sicherheitstechnische Überprüfung**

Der Hersteller empfiehlt, mindestens alle 12 Monate eine sicherheitstechnische Überprüfung am Gerät durchführen zu lassen.

---

Eine sicherheitstechnische Überprüfung darf nur von einer dazu befähigten Elektro-Fachkraft durchgeführt werden

- nach Veränderung,
- nach Ein- oder Umbauten,
- nach Reparatur, Pflege und Wartung,
- mindestens alle 12 Monate.

---

Für die sicherheitstechnische Überprüfung die entsprechenden nationalen und internationalen Normen und Richtlinien befolgen.

---

Nähere Informationen für die sicherheitstechnische Überprüfung erhalten Sie bei Ihrer Servicestelle. Diese stellt Ihnen auf Wunsch die erforderlichen Unterlagen zur Verfügung.

---

**Kennzeichnungen am Gerät**

Geräte mit CE-Kennzeichnung erfüllen die grundlegenden Anforderungen der zutreffenden Richtlinien.

---

Mit EAC-Prüfzeichen gekennzeichnete Geräte erfüllen die Anforderungen der relevanten Normen für Russland, Weißrussland, Kasachstan, Armenien und Kirgisistan.

---

**Entsorgung**

Elektro- und Elektronik-Altgeräte müssen gemäß EU-Richtlinie und nationalem Recht getrennt gesammelt und einer umweltgerechten Wiederverwertung zugeführt werden. Gebrauchte Geräte sind beim Händler oder über ein lokales, autorisiertes Sammel- und Entsorgungssystem zurückzugeben. Eine fachgerechte Entsorgung des Altgeräts fördert eine nachhaltige Wiederverwertung von stofflichen Ressourcen. Ein Ignorieren kann zu potenziellen Auswirkungen auf die Gesundheit/Umwelt führen.

**Verpackungsmaterialien**

Getrennte Sammlung. Prüfen Sie die Vorschriften Ihrer Gemeinde. Verringern Sie das Volumen des Kartons.

---

**Urheberrecht**

Das Urheberrecht an dieser Bedienungsanleitung verbleibt beim Hersteller.

---

Text und Abbildungen entsprechen dem technischen Stand bei Drucklegung. Änderungen vorbehalten. Der Inhalt der Bedienungsanleitung begründet keinerlei Ansprüche seitens des Käufers. Für Verbesserungsvorschläge und Hinweise auf Fehler in der Bedienungsanleitung sind wir dankbar.

# Leistungsklassen

---

**Allgemeines** Die kW-Angabe für die Leistungsklassen bezieht sich auf die Gehäuseausführung und steht nicht in direktem Zusammenhang mit der tatsächlichen Geräteleistung.

---

**2 kW** Selectiva  
2040 / 2050 / 2060 / 2070  
4020 / 4035

---

**3 kW** Selectiva  
2080 / 2100 / 2120  
4045 / 4060

# Allgemeine Informationen

---

**Gerätekonzept** Das Ladegerät im einphasigen Bereich für 24 V und 48 V Batterien zeichnen sich durch die intelligente Ladetechnologie aus. Die Active Inverter Technology mit dem Ri-Ladeprozess passt sich den Batteriebedürfnissen an und lädt nur den Strom in die Batterie, der auch wirklich benötigt wird.

Die Technologie ist in ein robustes Gehäuse nach Industriestandard eingebettet. Die kompakte Bauweise erfüllt jegliche Anforderungen an Sicherheitsstandards, senkt den Platzbedarf und schützt die Bauteile für eine lange Lebensdauer.

Ausgestattet mit einem Grafikdisplay, einem integrierten Datenlogger, neuen Schnittstellen und zusätzlichen Optionen ist das Gerät für die Zukunft perfekt gerüstet.

---

**Bestimmungsgemäße Verwendung** Das Ladegerät dient zum Laden von nachfolgend angeführten Batterien. Eine andere oder darüber hinausgehende Benutzung gilt als nicht bestimmungsgemäß. Für hieraus entstehende Schäden haftet der Hersteller nicht. Zur bestimmungsgemäßen Verwendung gehört auch

- das Beachten aller Hinweise aus der Bedienungsanleitung,
- das regelmäßige Prüfen der Netz- und Ladekabel.

## **WARNUNG!**

### **Gefahr durch das Laden von Trockenbatterien (Primärelementen) und nicht wieder aufladbaren Batterien.**

Schwerwiegende Personen- und Sachschäden aufgrund von auslaufender Batterie können die Folge sein.

- ▶ Nur die im Folgenden genannten Batterietypen aufladen.
- 

## **WARNUNG!**

### **Gefahr durch das Laden ungeeigneter Batterien.**

Schwerwiegende Personen- und Sachschäden infolge austretender Gase, Entflammung oder Explosion können die Folge sein.

- ▶ Nur Batterien am Ladegerät anschließen, welche hinsichtlich ihres Typs, ihrer Spannung und ihrer Kapazität für das Ladegerät geeignet sind und den Einstellungen am Ladegerät entsprechen.
- 

Das Ladegerät ist für das Laden von Blei-Säure-Batterien, NiCd-Batterien und Li-Ion-Batterien vorgesehen.

- Pb-WET-Batterien (PzS, GiS, ...):  
Entlüftete Blei-Säure-Batterien mit flüssigem Elektrolyt.
- Pb-GEL-Batterien (PzV, GiV, ...):  
Ventilgeregelte, verschlossene Blei-Säure-Batterien (VRLA) mit festgelegtem Elektrolyt (Gel oder Vlies).
- NiCd-Batterien:  
Entlüftete oder verschlossene NiCd-Batterien mit flüssigem Elektrolyt.
- Pb-CSM-WET-Batterien (Copper Stretched Metal):  
Entlüftete Blei-Säure-CSM-Batterien mit flüssigem Elektrolyt.
- Lead Crystal-Batterien:  
Lead Crystal-Batterien vom Typ EVFJ / CNFJ.
- PzQ-Batterien:  
Für Schwerlast-Anwendungen.

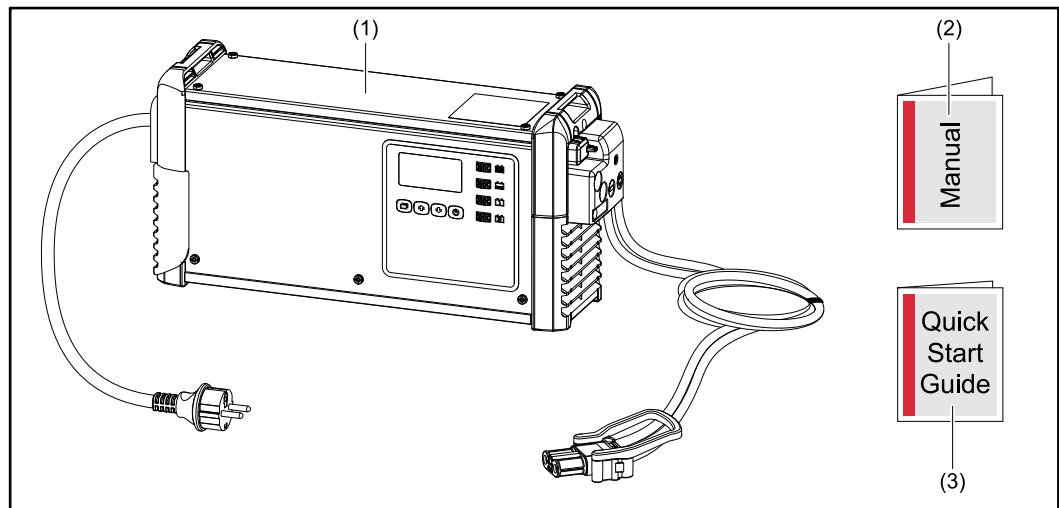
Beim Laden von Li-Ion-Batterien dürfen nur zertifizierte, eigensichere Batterien verwendet werden.

Für das Laden von Li-Ion-Batterien muss eine Kundenkennlinie verwendet werden die spezifisch auf die Batterie ausgelegt ist. Ein Standardladeverfahren für Li-Ion-Batterien ist nicht im Ladegerät vorinstalliert.

- Li-Ion-Batterien:  
LFP, LTO, NMC, NCA, NCO, LMO, LCO.

Die einwandfreie Funktion des Geräts hängt von der sachgemäßen Handhabung ab. Keinesfalls darf das Gerät beim Hantieren am Kabel gezogen werden.

## Lieferumfang



- (1) Ladegerät
- (2) Bedienungsanleitung
- (3) Quick Start Guide

## Netzanschluss

### **WARNUNG!**

#### **Gefahr durch elektrischen Strom.**

Schwere Verletzungen oder Tod können die Folge sein.

- ▶ Vor Beginn der Arbeiten alle beteiligten Geräte und Komponenten ausschalten und von Stromnetz trennen.
- ▶ Alle beteiligten Geräte und Komponenten gegen Wiedereinschalten sichern.

### **WARNUNG!**

#### **Gefahr durch Fehlbedienung und fehlerhaft durchgeführte Arbeiten.**

Schwerwiegende Personen- und Sachschäden können die Folge sein.

- ▶ Alle in diesem Dokument beschriebenen Arbeiten und Funktionen dürfen nur von geschultem Fachpersonal ausgeführt werden.
- ▶ Dieses Dokument lesen und verstehen.
- ▶ Sämtliche Bedienungsanleitungen der Systemkomponenten, insbesondere Sicherheitsvorschriften lesen und verstehen.

 **WARNUNG!**

**Gefahr durch fehlerhafte oder unzureichende Netzversorgung.**

Schwerwiegende Personen- und Sachschäden können die Folge sein.

- ▶ Die Anforderungen hinsichtlich der Netzversorgung gemäß Kapitel „Technische Daten“ müssen erfüllt sein.

---

**Ladeleitung**

 **WARNUNG!**

**Gefahr durch Funkenflug infolge von unsachgemäßem Trennen des Ladesteckers.**

Schwerwiegende Personen- und Sachschäden können die Folge sein. Die dabei entstehenden Funken können die Ladegase entzünden, die sich während des Ladevorgangs bilden und als Folge einen Brand oder eine Explosion auslösen

- ▶ Ladevorgang über das Ladegerät beenden und nach dem Abkühlen der Ladeleitungen diese aufwickeln oder falls vorhanden, auf den Kabelhalter ablegen.

---

**Korrekte Verlegung der Netz-/Ladeleitungen**

 **WARNUNG!**

**Gefahr durch herumliegende Ladeleitungen.**

Schwerwiegende Personen- und Sachschäden können die Folge sein. Personen können an ausgezogenen, losen Kabeln hängen bleiben oder stolpern.

- ▶ Ladeleitung so verlegen, dass niemand darüber stolpern oder daran hängen bleiben kann.

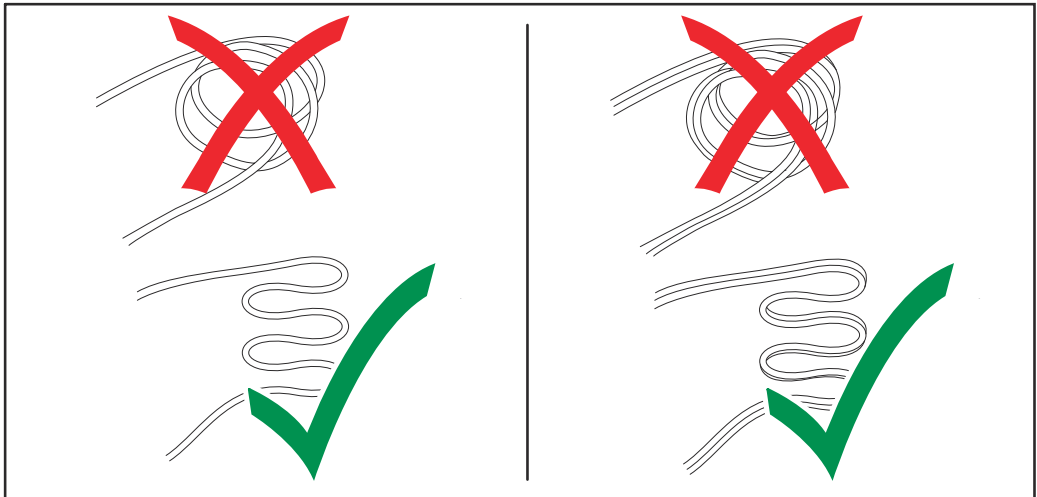
---

 **VORSICHT!**

**Gefahr durch Überhitzung aufgrund von falsch verlegten Netz-/Ladeleitungen.**

Beschädigungsgefahr der Netz-/Ladeleitungen.

- ▶ Der Netz-/Ladeleitungstausch darf nur durch eine Elektro-Fachkraft erfolgen.
- ▶ Netz-/Ladeleitung ohne Schlinge verlegen.
- ▶ Netz-/Ladeleitung nicht abdecken.
- ▶ Ladeleitungen mit mehr als 5 m (16 ft. 4.85 in.) Länge einzeln verlegen (keine Bündelung).
- ▶ Ladeleitungen von mehr als 5 m (16 ft. 4.85 in.) Länge können eine erhöhte Oberflächentemperatur aufweisen (Achtung heiße Oberflächen).
- ▶ In folgenden Fällen besonders darauf achten, dass die Oberflächentemperatur der Ladeleitungen 80 °C (176 °F) nicht überschreitet:
  - Umgebungstemperatur beträgt 30 °C (86 °F) oder mehr
  - Querschnitt der Ladeleitung beträgt 95 mm<sup>2</sup> oder mehr
  - Länge der Ladeleitung beträgt 5 m (16 ft. 4.85 in.) oder mehr



### Warnhinweise am Gerät

Das Ladegerät ist mit Sicherheitssymbolen ausgestattet. Die Sicherheitssymbole dürfen weder entfernt noch übermalt werden.

**Pb** **WARNUNG - WARNING - ATTENTION**  
**ADVERTENCIA - AVVISO**

Ladevorgang immer stoppen bevor das Ladekabel abgezogen wird!  
Explosive Gase, Flammen und Funken vermeiden.  
Während des Ladens für ausreichend Frischluft-Zufuhr sorgen!

Always stop charging before you disconnect the charging cable!  
Explosive gases. Prevent flames and sparks.  
Provide adequate ventilation during charge!

Toujours arrêter la charge avant de déconnecter le câble de charge!  
Gaz explosifs. Éviter les flammes et les étincelles.  
Prévoir une ventilation adaptée pendant la charge!

¡Detener siempre la carga antes de desconectar el cable de carga!  
Gases explosivos. Evitar llamas y chispas.  
¡Mantener una ventilación adecuada durante la carga!

Interrompere sempre la carica prima di scollegare il cavo di carica!  
Gas esplosivi. Evitare fiamme libere e scintille.  
Predisporre una ventilazione adeguata durante la carica!

42,0409,0419

---

**Fronius**  
www.fronius.com

**CE**

OVC II

IP21

Protective class I

---

Fronius International GmbH  
Froniusstraße 1  
4643 Pettenbach  
Austria

|                      |                                    |
|----------------------|------------------------------------|
|                      | xxxxxxxx<br>Selectiva x.0 xxxx xkW |
| Part No.:            | 4,010,xxx                          |
| Ser. No.:            | xxxxxxxxx                          |
| U <sub>AC</sub> nom. | 1~ NPE 230V 50/60Hz                |
| I <sub>AC</sub> max. | xxA                                |
| P <sub>AC</sub> max. | xxxxW                              |
| U <sub>DC</sub> nom. | xxV                                |
| I <sub>DC</sub> max. | xxA                                |



Ausgediente Geräte nicht in den Hausmüll werfen, sondern entsprechend den Sicherheitsvorschriften entsorgen.



Mögliche Zündquellen, sowie Feuer, Funken und offenes Licht von der Batterie fernhalten.



Explosionsgefahr! Durch Ladung entsteht Knallgas in der Batterie.



Batteriesäure ist ätzend und darf keinesfalls in Augen, auf Haut oder Kleidung geraten.



Während des Ladens für ausreichend Frischluft-Zufuhr sorgen.



Funktionen erst nach vollständigem Lesen der Bedienungsanleitung anwenden.

### Warnhinweise im Geräteinneren



### WARNUNG!

#### Gefahr durch elektrischen Schlag.

Schwere Verletzungen oder Tod können die Folge sein.

- ▶ Das Öffnen des Gehäuses darf nur durch vom Hersteller geschulte Servicetechniker erfolgen.
- ▶ Vor Arbeiten bei geöffnetem Gehäuse muss das Gerät vom Netz getrennt werden. Durch ein geeignetes Messgerät ist sicher zu stellen, dass elektrisch geladene Bauteile (z. B. Kondensatoren) vollständig entladen sind.
- ▶ Mit Hilfe eines gut lesbaren, verständlichen Warnschildes sicherstellen, dass das Gerät bis zum Abschluss aller Arbeiten vom Netz getrennt bleibt.

Im Geräteinneren:

|             |   |  |
|-------------|---|--|
| <p>2 kW</p> | XXXX  | <p><b>WARNING Hazardous Voltage</b></p> <p>Kondensator Entladezeit &lt; 2 min.<br/>         Capacitor discharge time &lt; 2 min.<br/>         Décharge de condensateur &lt; 2 min.<br/>         Condensador tiempo de descarga &lt; 2 min.<br/>         Condensatore tempo di scaricamento &lt; 2 min.</p> |
|             | <p>UDC nom. XXV<br/>         Part No.: 4,010,xxx<br/>         Ser. No.: xxxxxxxx</p> <p>1 Display<br/>         2 Battery CR2032</p> |  |

|             |   |  |
|-------------|---|--|
| <p>3 kW</p> | XXXX  | <p><b>WARNING Hazardous Voltage</b></p> <p>Kondensator Entladezeit &lt; 2 min.<br/>         Capacitor discharge time &lt; 2 min.<br/>         Décharge de condensateur &lt; 2 min.<br/>         Condensador tiempo de descarga &lt; 2 min.<br/>         Condensatore tempo di scaricamento &lt; 2 min.</p> |
|             | <p>UDC nom. XXV<br/>         Part No.: 4,010,xxx<br/>         Ser. No.: xxxxxxxx</p> <p>1 Display<br/>         2 Battery CR2032</p> |  |

# Standort-Wahl und Wandmontage

## Aufstellbestimmungen

### **WARNUNG!**

#### **Gefahr durch umstürzende oder herabfallende Geräte.**

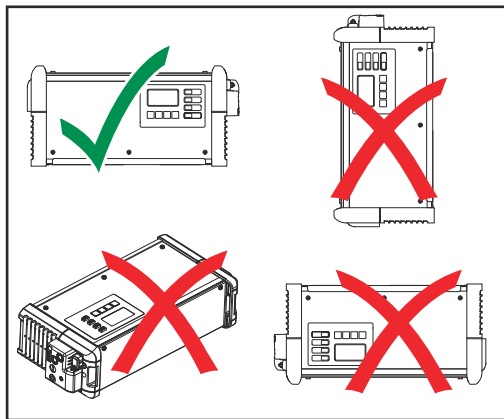
Schwerwiegende Personen- und Sachschäden können die Folge sein.

- ▶ Alle Systemkomponenten standsicher aufstellen.
- ▶ Bei Verwendung einer Bodenhalterung oder Wandhalterung stets den festen Sitz sämtlicher Befestigungselemente sicherstellen.

Das Gerät ist nach Schutzart IP21 geprüft, das bedeutet:

- Schutz vor Eindringen fester Fremdkörper mit einem Durchmesser von mehr als 12,5 mm (.49 in.)
- Schutz gegen senkrecht fallendes Tropfwasser

Das Gerät kann gemäß Schutzart IP21 in trockenen, geschlossenen Räumen aufgestellt und betrieben werden. Nässeeinwirkung ist zu vermeiden.



Die zulässige Gebrauchslage des Gerätes ist waagrecht.

#### **Kühlluft**

Das Gerät muss so aufgestellt sein, dass die Kühlluft ungehindert durch die dafür vorgesehenen Gehäuseöffnungen strömen kann. Zu den Lufteinlass- und Auslassöffnungen muss immer ein Mindestabstand von 20 cm (7.87 in.) gegeben sein. Die Umgebungsluft muss frei sein von

- Übermäßig starker Staubbelastung
- Elektrisch leitenden Partikeln (Ruß oder Metallspäne)
- Wärmequellen
- Batteriesäure-Dämpfen

Das Ansaugen und Ausströmen der Kühlluft erfolgt wie in den nachfolgenden Abbildungen durch die Pfeilsymbole angedeutet.

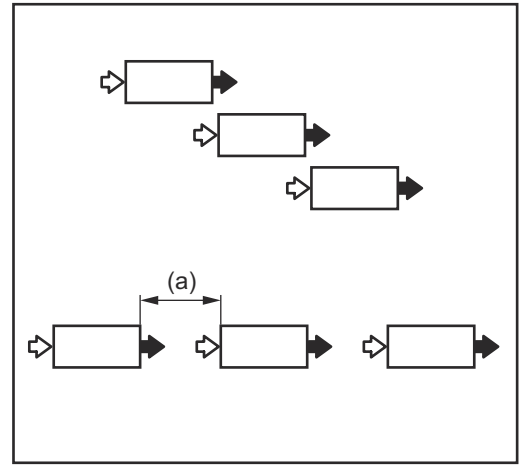
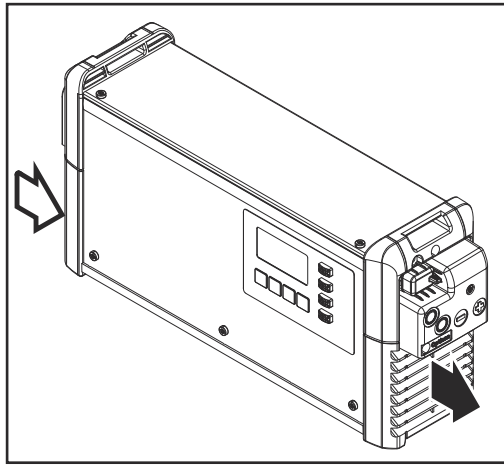
### **VORSICHT!**

#### **Gefahr durch teilweise oder vollständig verdeckte Lufteintritts- und Austrittsöffnungen.**

Sachschäden können die Folge sein.

- ▶ Die Aufstellung mehrerer Geräte hintereinander sollte versetzt erfolgen.





Sind die Geräte ohne Versatz in einer Linie hintereinander angeordnet, muss der Abstand zwischen den Geräten wie folgt bemessen sein:

a) Mindestabstand 20 cm (7.87 in.)

## Wand- und Bodenhalterung

### **WARNUNG!**

#### **Gefahr durch fehlerhaft durchgeführte Arbeiten und herabfallende Geräte.**

Schwerwiegende Personen- und Sachschäden können die Folge sein.

► Diese Montage darf nur von geschultem Fachpersonal durchgeführt werden.

Je nach Untergrund sind unterschiedliche Dübel und Schrauben erforderlich. Dübel und Schrauben sind daher nicht im Lieferumfang enthalten. Der Monteur ist für die richtige Auswahl von passenden Dübeln und Schrauben selbst verantwortlich.

### **WARNUNG!**

#### **Gefahr durch umstürzende oder herabfallende Gegenstände.**

Schwerwiegende Personen- und Sachschäden können die Folge sein.

► Diese Wandhalterung nur mit dem dafür vorgesehenen Ladegerät des Herstellers verwenden.

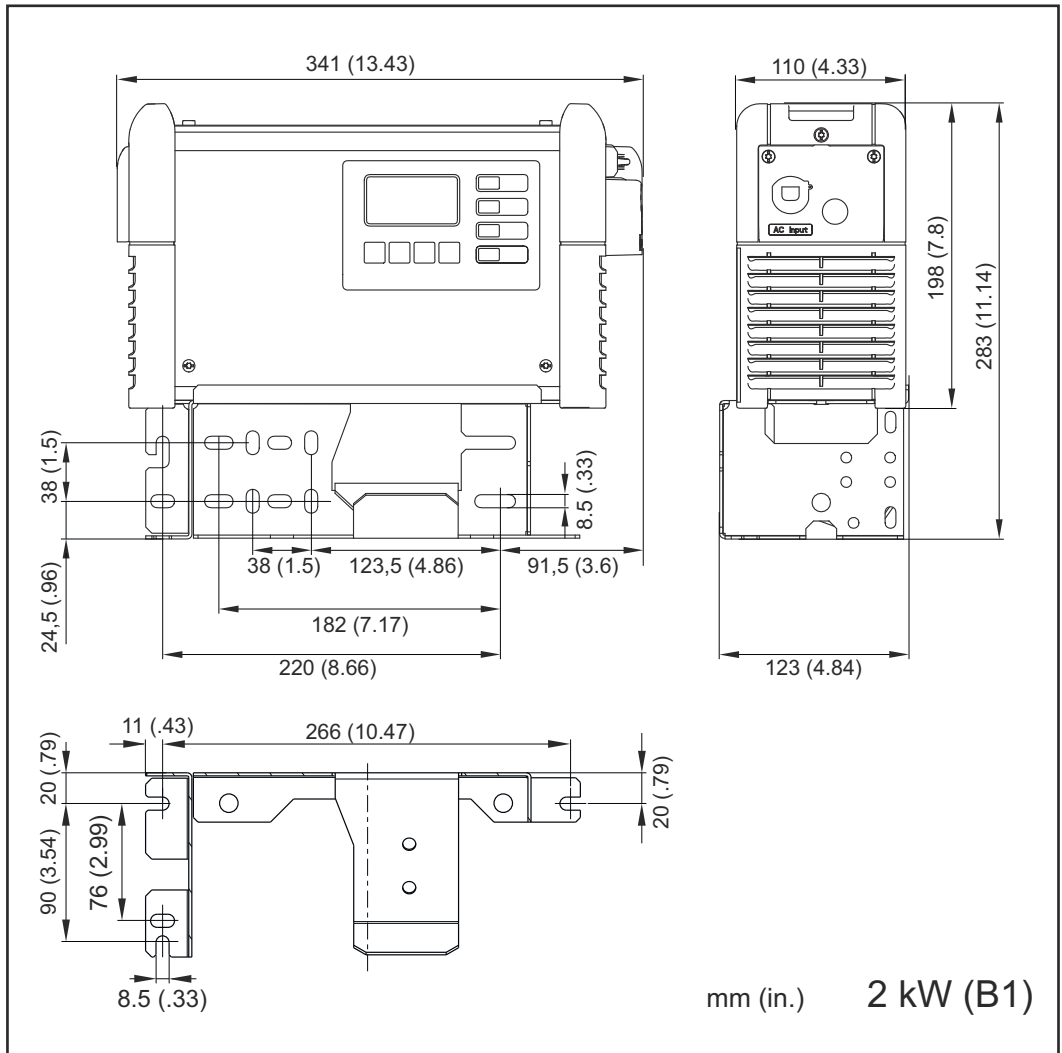
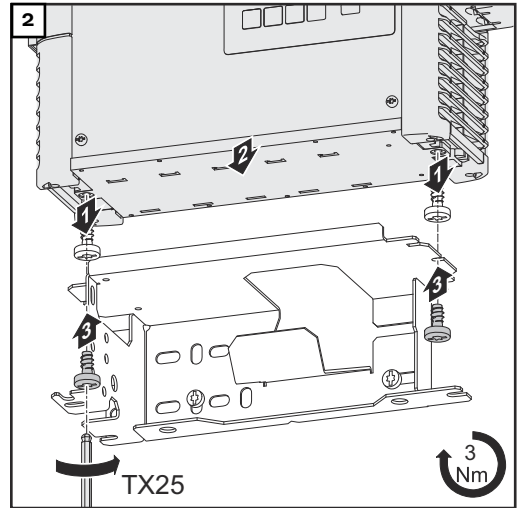
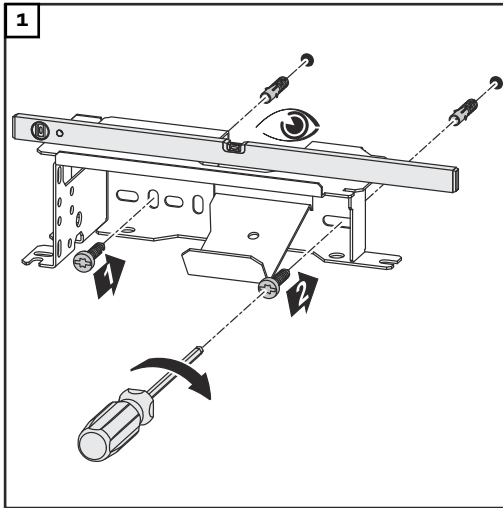
► Das Gerät waagrecht montieren.

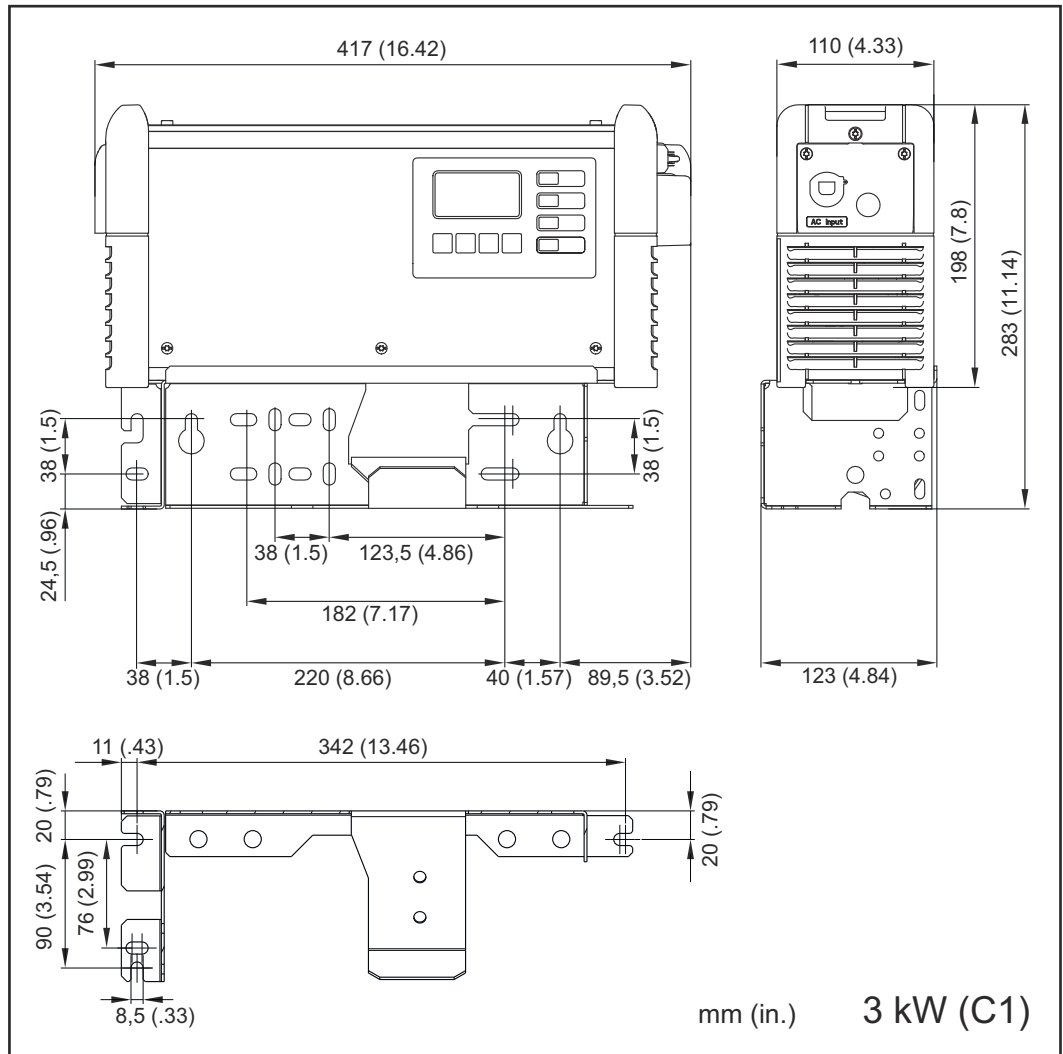
► Bei Wandmontage muss die Tragfähigkeit der Wand ausreichend sein.

#### **Gewicht der Wandhalterung:**

2 kW (B1) 1,10 kg (2.43 lb.)

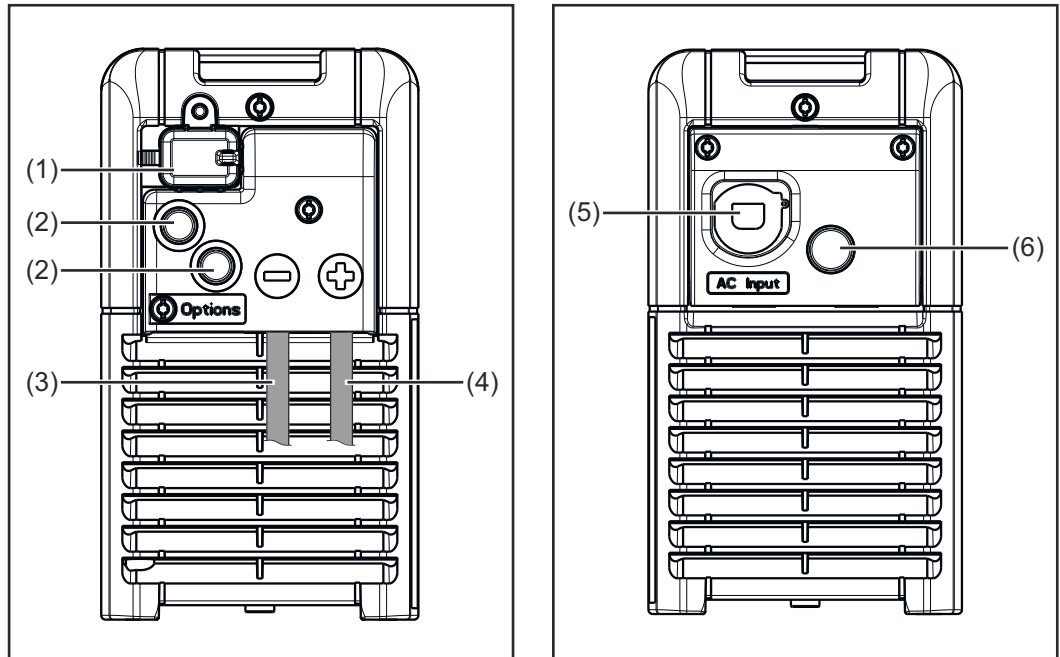
3 kW (C1) 1,35 kg (2.98 lb.)



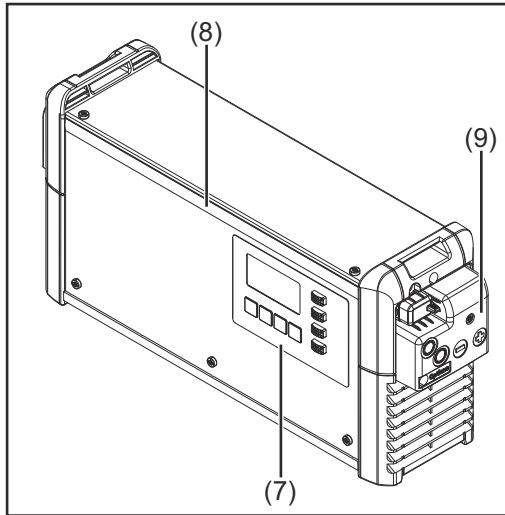


# Bedienelemente und Anschlüsse

## Bedienelemente und Anschlüsse



| Nr. | Funktion  |
|-----|---|
| (1) | <b>USB-Anschluss</b><br>Der USB-Anschluss unterstützt ein Geräteupdate und das Protokollieren der Ladeparameter während des Ladevorgangs per USB-Stick. |
| (2) | <b>Position für Optionen</b>  |
| (3) | <b>Anschluss für (-) Ladeleitung</b>  |
| (4) | <b>Anschluss für (+) Ladeleitung</b>  |
| (5) | <b>Netzkabel</b>  |
| (6) | <b>Position für die Option Elektrolyt-Umwälzung</b>   |




---

**Nr. Funktion**

---

**(7) Bedienpanel**

---

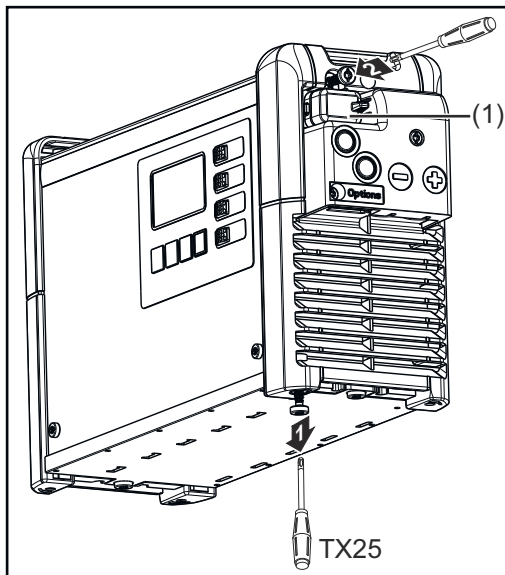
**(8) Option LED-Streifen**  
 leuchtet je nach Ladestatus in den entsprechenden Farben, gemäß den in Abschnitt „Bedienpanel“ erklärten Anzeigen

---

**(9) Abdeckung für Optionsstecker und Ladeleitungen**








Der Optionsstecker und die Ladeleitungen sind nur durch Entfernen der Abdeckung (9) zugänglich. Dazu die Warnhinweise befolgen, welche sich in dem Kapitel „Optionen“, Abschnitt „Sicherheit“ befinden.

---

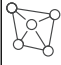
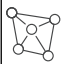
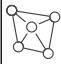







Die Abdeckung (1) für den USB-Anschluss kann mittels Schraube gesichert werden.

## Anschlussbelegung Optionsstecker 2 kW

| Pin | Plug Code | Plug 14p  | Plug Code | Pin |
|-----|-----------|---|-----------|-----|
| 13  | S 1       |  | Dete      | 14  |
| 11  | S 2       |  | C2 G      | 12  |
| 9   | C1 G      |  | 13V O     | 10  |
| 7   | C1 L      |  | C2 L      | 8   |
| 5   | C1 H      |  | C2 H      | 6   |
| 3   |           |  |           | 4   |
| 1   | - St      |  | + St      | 2   |

## 14 pol. Optionsstecker im Gehäus-einneren

| Pin | Plug Code | Function  |
|-----|-----------|---|
| 13  | S 1       |   |
| 11  | S 2       |   |
| 9   | C1 G      | CAN 1GND<br>wire brown     |
|     |           | - Remote Control wire 4   |
|     |           | - Option Box wire brown*<br>- CBG Easy GND*   |
| 7   | C1 L      | CAN 1Low<br>wire yellow  |
|     |           | - Option Box wire yellow*   |
|     |           | - Remote Control wire 3<br>- CBG Easy Detect*   |
| 5   | C1 H      | CAN 1High<br>wire green  |
|     |           | - Remote Control wire 2<br>- Option Box wire green*   |
| 3   |           |   |
| 1   | - St      | - Temperature Controlled Charing*<br>- Extern Start / Stop  |

| Pin | Plug Code | Function   |
|-----|-----------|--|
| 14  | Dete      | Detect<br>wire white                |
| 12  | C2 G      | CAN 2GND<br>wire brown              |
|     |           | - Temp monitoring of contacts<br>wire brown  |
| 10  | 13 V<br>O | 13 V<br>Power Supply<br>wire white  |
|     |           | - Remote Control wire 1  |
|     |           | - Option Box wire white*<br>- CBG Easy VCC*<br>- Temp monitoring of contacts<br>wire white                             |
| 8   | C2 L      | CAN 2Low<br>wire yellow           |
|     |           | - Temp monitoring of contacts<br>wire yellow   |
| 6   | C2 H      | CAN 2High<br>wire green           |
|     |           | - Temp monitoring of contacts<br>wire green  |
| 4   |           |  |
| 2   | + St      | - Temperature Controlled Charing*<br>- Extern Start / Stop   |



Gateway Link\*






TagID Link\*






\* not available for Selectiva UL

## Anschlussbelegung Optionsstecker 3 kW

| Pin | Plug Code | Plug 14p | Plug Code | Pin |
|-----|-----------|----------|-----------|-----|
| 13  | S 1       | ● ●      | Dete      | 14  |
| 11  | S 2       | ● ●      | C2 G      | 12  |
| 9   | C1 G      | ● ●      | 13V O     | 10  |
| 7   | C1 L      | ● ●      | C2 L      | 8   |
| 5   | C1 H      | ● ●      | C2 H      | 6   |
| 3   |           | ● ●      |           | 4   |
| 1   | - St      | ● ●      | + St      | 2   |

## 14 pol. Optionsstecker im Gehäus-einernen

| Pin | Plug Code   | Function   |
|-----|-------------|--|
| 13  | <b>S 1</b>  | <b>Status 1</b>  |
| 11  | <b>S 2</b>  | <b>Status 2</b>  |
| 9   | <b>C1 G</b> | <b>CAN 1GND</b><br>wire brown     |
|     |             | - Remote Control wire 4<br>- Option Box wire brown*°<br>- CBG Easy GND*°   |
|     |             |  |
| 7   | <b>C1 L</b> | <b>CAN 1Low</b><br>wire yellow  |
|     |             | - Remote Control wire 3<br>- Option Box wire yellow*°<br>- CBG Easy Detect*°                                       |
|     |             |  |
| 5   | <b>C1 H</b> | <b>CAN 1High</b><br>wire green  |
|     |             | - Remote Control wire 2<br>- Option Box wire green*°   |
| 3   |             |  |
| 1   | <b>- St</b> | - Temperature Controlled Charging*°<br>- Extern Start / Stop°  |

| Pin | Plug Code               | Function  |
|-----|-------------------------|---|
| 14  | <b>Dete</b>             | <b>Detect</b><br>wire white                                    |
| 12  | <b>C2 G</b>             | <b>CAN 2GND</b><br>wire brown                                  |
|     |                         | - Temp monitoring of contacts<br>wire brown   |
| 10  | <b>13 V</b><br><b>O</b> | wire white   |
|     |                         | - Remote Control wire 1<br>- Option Box wire white*°<br>- CBG Easy VCC*°<br>- Status<br>- Air Puls*°<br>- Temp monitoring of contacts wire white° |
|     |                         |   |
|     |                         |   |
| 8   | <b>C2 L</b>             | <b>CAN 2Low</b><br>wire yellow                               |
|     |                         | - Air Puls*°<br>- Temp monitoring of contacts wire yellow°  |
| 6   | <b>C2 H</b>             | <b>CAN 2High</b><br>wire green                               |
|     |                         | - Temp monitoring of contacts wire green°   |
| 4   |                         |   |
| 2   | <b>+ St</b>             | - Temperature Controlled Charging*°<br>- Extern Start / Stop°   |



Gateway Link\*

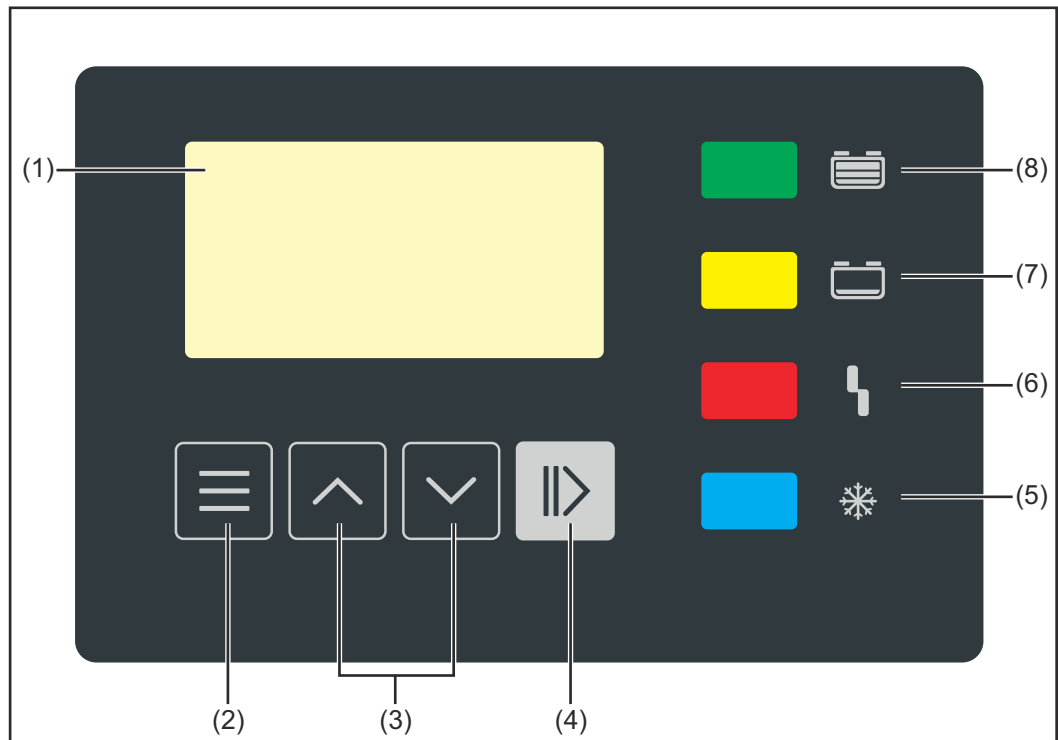
\* not available for Selectiva UL



TagID Link\*° / Battery Link\*

° not available for SelectION

## Bedienpanel



| Nr. | Funktion  |
|-----|---|
| (1) | <b>Display</b>  |
| (2) | <b>Taste „Menü“</b><br>Anwahl des gewünschten Menüs.<br>In die übergeordnete Auswahl zurückkehren.  |
| (3) | <b>Tasten „Up / Down“</b><br>Anwahl des gewünschten Menüpunkts.<br>Einstellen des gewünschten Werts.  |
| (4) | <b>Taste „Pause / Start“</b><br>Unterbrechen und Wiederaufnehmen des Ladevorgangs.<br>Bestätigen eines Menüpunktes oder einer Einstellung.  |
| (5) | <b>Anzeige „Batterie abgekühlt“ (blau)</b><br>Signalisiert eine abgekühlte, einsatzbereite Batterie.<br><b>Leuchtet durchgehend:</b> Nach Ladeende wurde die eingestellte Abkühlzeit oder optional die Batterietemperatur erreicht.<br><b>Blinkt im Sekundentakt:</b> Zusätzlich hat die Wasser-Nachfüllanzeige ausgelöst. Detaillierte Informationen dazu befinden sich in dem Kapitel „Anzeige“, Abschnitt <a href="#">Übersicht Zusatzfunktionen</a> .   |
| (6) | <b>Anzeige „Fehler“ (rot)</b><br><b>Leuchtet durchgehend:</b> Das Gerät gibt einen Fehler aus. Die aktuelle Situation erlaubt keine ordnungsgemäße Ladung. Während die rote Anzeige leuchtet, kann keine Ladung stattfinden (Ladung unterbrochen). Das Display zeigt eine entsprechende Statusmeldung.<br><b>Blinkt alle 3 s kurz auf:</b> Das Gerät gibt eine Warnung aus. Ladeparameter sind ungünstig, die Ladung wird jedoch fortgesetzt. Das Display zeigt abwechselnd die entsprechende Statusmeldung und den Ladestatus. |



---

(7) **Anzeige „Ladung“ (gelb)**

**Leuchtet:** während des Ladens.

**Blinkt:** wenn die Ladung unterbrochen wurde.

---

(8) **Anzeige „Batterie ist geladen“ (grün)**

**Leuchtet durchgehend:** Ladung beendet.

**Blinkt im Sekundentakt:** Ladung beendet. Zusätzlich hat die Wasser-Nachfüllanzeige ausgelöst. Detaillierte Informationen dazu befinden sich in dem Kapitel „Anzeige“, Abschnitt [Übersicht Zusatzfunktionen](#)

---

# Batterie laden

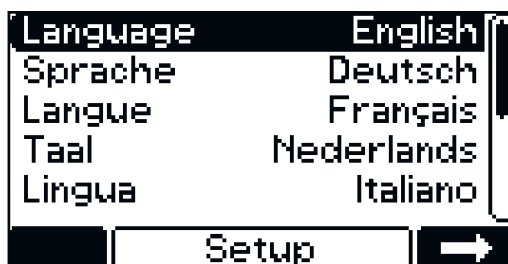
## Erst-Inbetriebnahme

Wenn das Ladegerät das erste Mal mit dem elektrischen Netz verbunden wird, befindet sich das Gerät im SETUP-Modus.

In diesem Modus sind folgende Grundeinstellungen zu treffen oder zu bestätigen:

- Sprache (Englisch, Deutsch, Französisch, ...)
- Datum, Uhrzeit und Zeitzone
- Einheiten: metrisch / imperial
- Ladeleitungs-Länge und Ladeleitungs-Querschnitt
- Batterietyp, Kennlinie, Zellenanzahl und Ladezeit oder Batteriekapazität

1 Netzstecker des Ladegeräts an das elektrische Netz anstecken.



2 Mit Tasten „Up / Down“ die gewünschte Menüsprache auswählen.

3 Mit Taste „Pause / Start“ bestätigen.

Die Sprache Englisch ist als Standard hinterlegt.



4 Mit Tasten „Up / Down“ die Zeitzone auswählen.

5 Mit Taste „Pause / Start“ bestätigen.

Die Zeitzone UTC+1 Central European Time (Berlin) ist als Standard hinterlegt.



Folgende Einstellungen sind zu treffen:

- Sommerzeit EIN / AUS
- Stundenformat
- Uhrzeit
- Datum

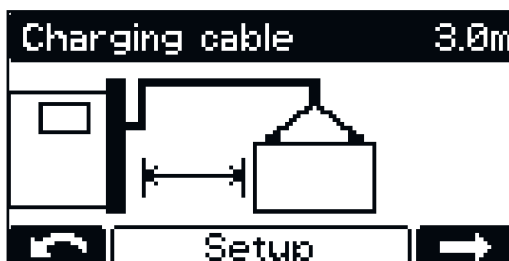
6 Mit Tasten „Up / Down“ die jeweils gewünschte Einstellung treffen.

7 Mit Taste „Pause / Start“ die jeweils getroffene Einstellung bestätigen.

Sommerzeit EIN und das 24 h-Stundenformat sind als Standard hinterlegt.



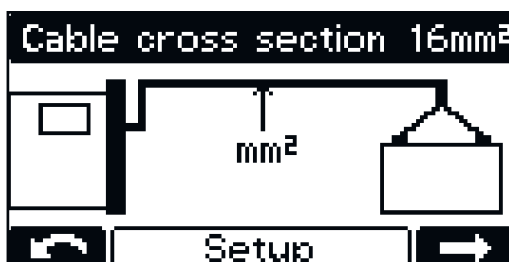
- 8 Mit Taste „Pause / Start“ die jeweils getroffene Einstellung bestätigen (metrisch / imperial).
- 9 Mit Taste „Pause / Start“ bestätigen.



- 10 Mit Tasten „Up / Down“ die zutreffende Ladeleitungslänge einstellen (m / ft).
- 11 Mit Taste „Pause / Start“ bestätigen.

Das Ladegerät ist mit der richtigen Ladeleitungs-Länge gemäß Bestellung konfiguriert.

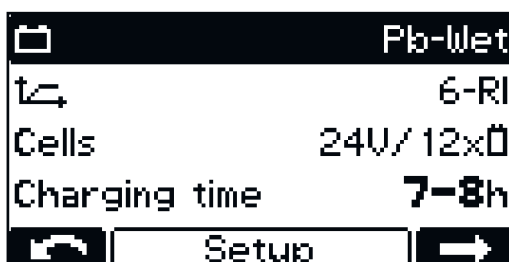
Eine falsch eingestellte Ladeleitungslänge kann den Ladeprozess negativ beeinflussen!



- 12 Mit Tasten „Up / Down“ den zutreffenden Ladeleitungs-Querschnitt einstellen (mm² / AWG).
- 13 Mit Taste „Pause / Start“ bestätigen.

Das Ladegerät ist mit dem richtigen Ladeleitungs-Querschnitt gemäß Bestellung konfiguriert.

Ein falsch eingestellter Ladeleitungs-Querschnitt kann den Ladeprozess negativ beeinflussen!



- 14 Ist die angezeigte Ladekonfiguration korrekt, die Ladekonfiguration mit Taste „Pause / Start“ bestätigen.

Das Ladegerät ist gemäß Bestellung vorkonfiguriert.

Wenn das Ladegerät ohne zusätzliche Konfiguration bestellt wurde, gelten folgende Einstellungen als Standard:

- Batterietyp Pb-Nass (für PzS, GiS)
- Kennlinie 6 - RI
- Maximale für das Ladegerät vorgesehene Zellenanzahl
- Ladezeit 7-8 h

Wenn die Konfiguration nicht mit der verwendeten Batterie übereinstimmt, ist eine entsprechende Anpassung der Parameter erforderlich.

Detaillierte Informationen zu den Ladegeräte-Parametern befinden sich in dem Kapitel „Anzeige“, Abschnitt [Übersicht der Einstellmöglichkeiten im Konfigurationsmodus](#)

**⚠️ WARNUNG!**

**Gefahr durch austretende Batteriesäure oder Explosion beim Laden defekter Batterien.**

Schwerwiegende Personen- und Sachschäden können die Folge sein.

- ▶ Vor Beginn des Ladevorgangs sicherstellen, dass die zu ladende Batterie keine Beschädigungen aufweist.

**⚠️ WARNUNG!**

**Gefahr durch falschen Batterietyp und fehlerhafte Ladeeinstellungen.**

Schwerwiegende Personen- und Sachschäden können die Folge sein.

- ▶ Vor Beginn des Ladevorgangs sicherstellen, dass der richtige Batterietyp am Ladegerät eingestellt ist.
- ▶ Die folgenden Einstellungen müssen für die einzelnen Batterietypen vor dem Laden vorgenommen werden:
  - Ladekurve
  - Nennspannung (Anzahl der Batteriezellen)
  - Batteriekapazität (Ah) oder Ladezeit (h)

Detaillierte Informationen zu den Ladegeräte-Parametern befinden sich in dem Kapitel „Anzeige“, Abschnitt [Konfigurationsmodus](#).

**⚠️ VORSICHT!**

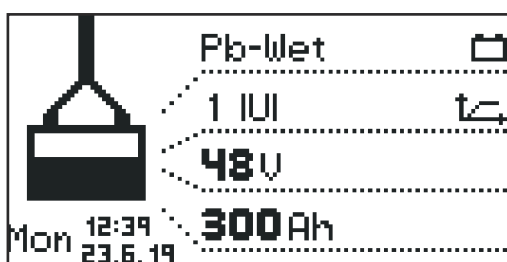
**Gefahr von Sachschäden durch starke Verunreinigung der Ladestecker-Kontakte.**

Aufgrund eines dadurch erhöhten Übergangswiderstands kann es zu einer Überhitzung und in weiterer Folge zur Zerstörung des Ladesteckers kommen.

- ▶ Die Ladestecker-Kontakte frei von Verunreinigungen halten und gegebenenfalls reinigen.

- 1 Netzstecker des Ladegeräts an das elektrische Netz anstecken.

Es erfolgt eine Abfrage, ob die korrekten Parameter für die zu ladende Batterie eingestellt wurden.



Anschließend erscheint die Anzeige im Standardmodus. Das Display zeigt die Ladegeräte-Parameter:

- Batterietyp (z. B. Pb-WET)
- Ladekennlinie (z. B. IUI)
- Nennspannung (z. B. 48 V)
- Kapazität (z. B. 300 Ah)
- Wochentag, Uhrzeit und Datum

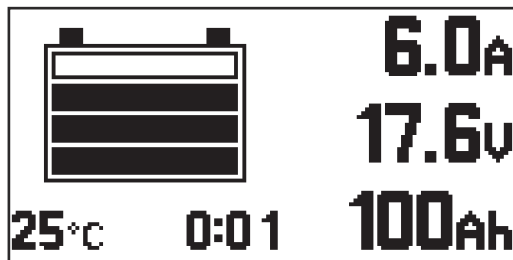
Die Ladegeräte-Parameter sind individuell einstellbar. Detaillierte Informationen zu den Ladegeräte-Parametern befinden sich in dem Kapitel „Anzeige“, Abschnitt [Konfigurationsmodus](#). Sicherstellen, dass die zu ladende Batterie der Konfiguration des Ladegeräts entspricht.

- 2 Ladestecker anstecken.

Das Ladegerät erkennt die angeschlossene Batterie und startet den Ladevorgang. Bei aktivierter Startverzögerung beginnt der Ladevorgang nach Ablauf der eingestellten Verzögerungszeit. Detaillierte Informationen dazu befinden sich in dem Kapitel „Anzeige“, Abschnitt [Konfigurationsmodus](#).

Während des Ladevorgangs zeigt das Display folgende Werte:

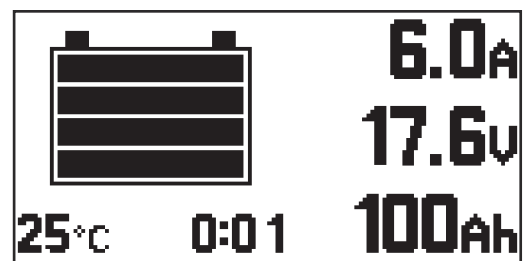
- Momentaner Ladestrom (A)
- Momentane Ladespannung (V)
- Eingebrachte Ladung (Ah)
- Batterietemperatur bei Option „Temperaturgeführtes Laden“
- Zeit (hh:mm) ab Ladestart



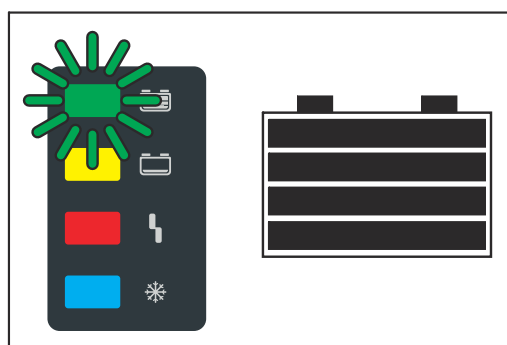
Das Batterie-Symbol dient als Anzeige des momentanen Ladezustands. Je mehr Balken dargestellt werden, desto weiter ist der Ladevorgang fortgeschritten. Sobald die Batterie vollständig geladen ist, erscheint ein Minutenzähler (Abbildung rechts). Dieser zählt die Minuten seit dem Ladeende und dient als Hilfestellung, um beim Einsatz mehrerer Ladegeräte leichter beurteilen zu können, welche Batterie bereits am weitesten abgekühlt ist.

Wenn anstelle des Minutenzählers dennoch weiterhin die Standardanzeige eingeblendet wird:

- 1 Mit Tasten „Up / Down“ zwischen dem Minutenzähler und der Standardanzeige wechseln.



Bei vollständig geladener Batterie erscheinen alle 4 Balken des Batteriesymbols schwarz dargestellt. Sobald die Batterie voll geladen ist, leuchtet die grüne Anzeige.

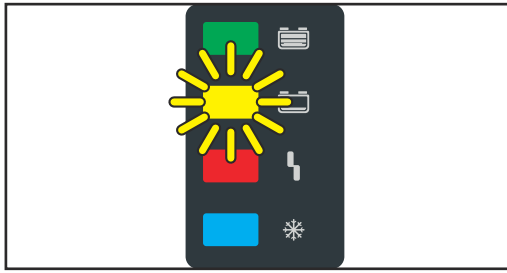


- Batterie ist ständig einsatzbereit.
- Batterie kann beliebig lange am Ladegerät angeschlossen bleiben.
- Erhaltungsladung wirkt Selbstentladung der Batterie entgegen.

### Ladevorgang unterbrechen

Den Ladevorgang wie folgt unterbrechen:

- 1 Taste „Pause / Start“ drücken.



Während der Ladevorgang unterbrochen ist:

- Anzeige „Ladung“ blinkt (gelb).

Den Ladevorgang wie folgt fortsetzen:

- 2 Taste „Pause / Start“ erneut drücken.

Solange am Ladegerät eine Batterie angeschlossen ist, kann der Ladevorgang mittels Taste „Pause / Start“ unterbrochen und wieder fortgesetzt werden. Das Wechseln der Anzeigemodi mit der Taste „Menü“, gemäß Kapitel „Anzeige“, ist erst nach Trennen der Batterie vom Ladegerät möglich.

## Ladevorgang beenden

### **WARNUNG!**

#### **Gefahr infolge von Knallgas-Entzündung durch Funkenbildung beim Trennen der Ladeleitungen.**

Schwerwiegende Personen- und Sachschäden können die Folge sein.

- ▶ Vor dem Abklemmen oder Abstecken des Ladesteckers den Ladevorgang durch Drücken der Taste „Pause / Start“ beenden.

### **WARNUNG!**

#### **Gefahr bei Trennung der Steckverbindung im laufendem Ladeprozess.**

Schwerwiegende Personen- und Sachschäden können die Folge sein.

- ▶ Die Steckverbindung nicht bei laufendem Ladeprozess trennen.
- ▶ Stromführende Kontakte am Ladestecker nicht berühren.

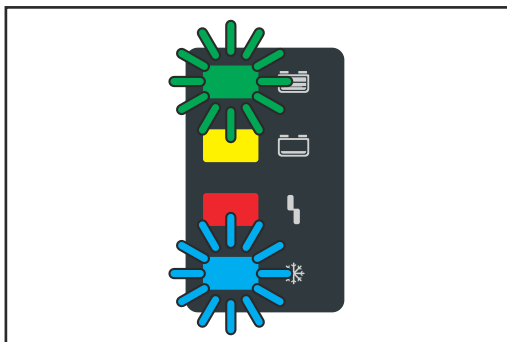
### **VORSICHT!**

#### **Gefahr von Batterieschäden beim Trennen der Batterie vom Ladegerät, solange der Ladevorgang noch nicht vollständig abgeschlossen ist.**

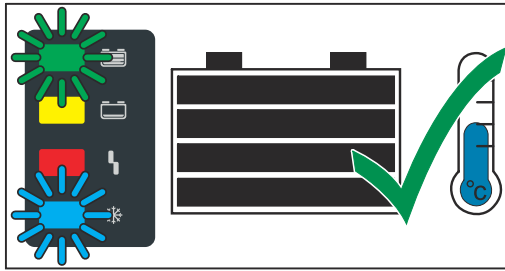
Batterieschäden können die Folge sein.

- ▶ Die Batterie frühestens vom Ladegerät trennen, wenn sie vollständig geladen ist (grüne Anzeige „Batterie ist geladen“ leuchtet).

Sobald die Batterie vollständig geladen und abgekühlt ist, leuchten folgende Anzeigen:



- Anzeige „Batterie ist geladen“ (grün)
- Anzeige „Batterie abgekühlt“ (blau)



Für eine optimale Batterie-Lebensdauer die Batterie gemäß nachfolgender Erklärung erst vom Ladegerät trennen, wenn zusätzlich zur grünen Anzeige die blaue Anzeige „Batterie abgekühlt“ leuchtet. Wenn mehrere Ladegeräte im Einsatz sind, zuerst diejenige Batterie entnehmen, welche bereits am längsten fertig geladen (am kältesten) ist.






Den Ladevorgang wie folgt beenden:

- 1** Taste „Pause / Start“ drücken.
- 2** Ladestecker trennen.

Bei offenen Ladekontakten stellt die automatische Leerlauf-Erkennung sicher, dass die Ladekontakte spannungsfrei sind.

# Anzeige

## Übersicht der Anzeigemodi

| Nr.   | Funktion   |
|---|--|
|  | <b>Standardmodus</b><br>Im Standardmodus zeigt das Display die Ladeparameter.  |
|  | <b>Statistikmodus</b><br>Visualisiert die Häufigkeit der Betriebszustände des Geräts und zeigt die Anzahl der Ladungen insgesamt, sowie eine Übersicht der absolut und durchschnittlich pro Ladung abgegebenen Ah und aufgenommenen Energiemengen. |
|  | <b>Historymodus</b><br>Gibt Auskunft über die Parameter aller gespeicherten Ladevorgänge.  |
|  | <b>Konfigurationsmodus</b><br>Der Konfigurationsmodus ermöglicht sämtliche Einstellungen für das Gerät und den Ladevorgang.  |
|  | <b>USB-Modus</b><br>Der USB-Modus unterstützt ein Geräte-Update, das Sichern und Hochladen von Gerätekonfigurationen sowie das Protokollieren der Ladeparameter während des Ladevorgangs per USB-Stick.  |

Solange am Ladegerät eine Batterie angeschlossen ist, kann nur mittels Taste „Pause / Start“ der Ladevorgang unterbrochen und wieder fortgesetzt werden. Das Wechseln der Anzeigemodi mit der Taste „Menü“ ist nur nach Trennen der Batterie vom Ladegerät möglich. Eine detaillierte Beschreibung der Anzeigemodi wird im nachfolgenden Kapitel beschrieben.

Während einer Ladepause steht die Menüauswahl in eingeschränkter Form zur Verfügung.

### **HINWEIS!**

**Während einer Ladepause steht die Menüauswahl in eingeschränkter Form zur Verfügung.**

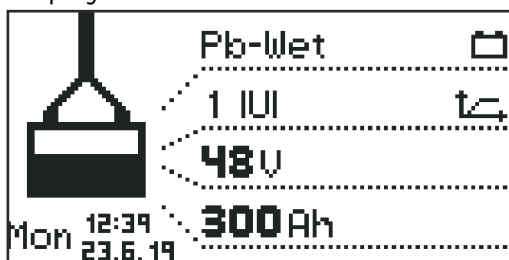


# Standardmodus

---

## Standardmodus

Nach dem Anstecken des Netzsteckers an das elektrische Netz befindet sich das Display automatisch im Standardmodus.



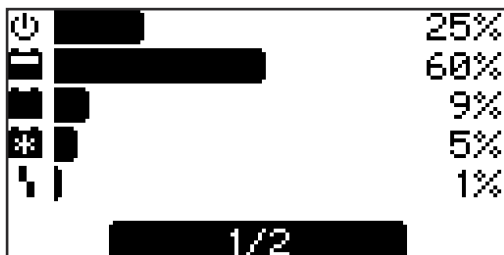
Im Standardmodus zeigt das Display die Ladegeräte-Parameter:

- Batterietyp (z. B. Pb-WET)
- Ladekennlinie (z. B. IUI)
- Nennspannung (z. B. 48 V)
- Kapazität (z. B. 300 Ah)
- Wochentag, Datum und Uhrzeit

Die Ladegeräte-Parameter sind individuell einstellbar. Detaillierte Informationen dazu befinden sich in dem Abschnitt „Konfigurationsmodus“.

# Statistikmodus

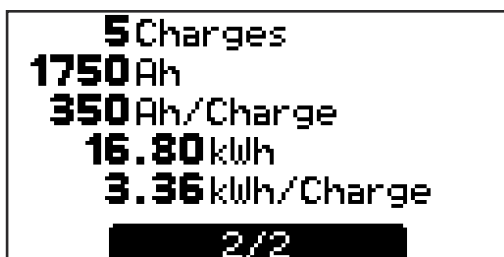
## Statistikmodus



Im Statistikmodus visualisieren waagerechte Balken die Häufigkeit folgender Betriebszustände des Geräts:

- Leerlauf („Idle“)
- Laden („Charging“)
- Erhaltungsladen („Floatingcharge“)
- Abkühlen („Cooldown“)
- Fehlerzustand („Error“)

1 Mit Tasten „Up / Down“ zwischen Seite 1/2 und Seite 2/2 wechseln.



Seite 2/2 zeigt folgende Werte:

- Anzahl der Ladungen („Charges“) insgesamt.
- Insgesamt abgegebene Ah.
- Durchschnittlich abgegebene Ah pro Ladung („Charge“).
- Insgesamt aufgenommene Energie (kWh).
- Durchschnittlich aufgenommene Energie (kWh) pro Ladung („Charge“).

Die Anzeige der aufgenommenen Energie versteht sich als Richtwert und kann bei Nennleistung um bis zu 5 % von der tatsächlichen Energiemenge abweichen. Bei geringerer Leistung kann die Abweichung höher ausfallen.

# Historymodus

## Historymodus

Der Historymodus gibt Auskunft über die Parameter aller gespeicherten Ladevorgänge. Um wechselnde oder unterschiedliche Anzeigen darstellen zu können, ist im Folgenden das Anzeigefenster doppelt abgebildet:

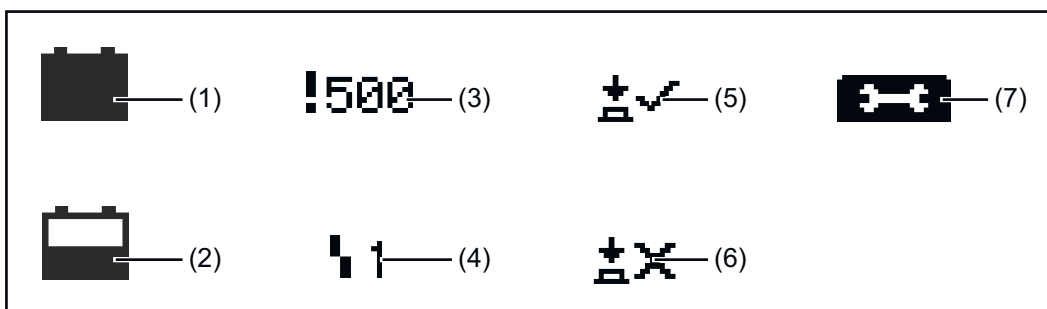
|              |       |              |            |
|--------------|-------|--------------|------------|
| Thu 19.06.19 | 19:29 | Wed 18.06.19 | 8 h 28 min |
| 45.9V        | ±X    | 41.6V        | ±X         |
| 47.9V        |       | 43.7V        |            |
| 48.0V        |       | 48.0V        | !3         |
| 397Ah        |       | 410Ah        |            |
| 19kWh        |       | 20kWh        |            |
| 6 RI         | 8-9h  | 6 RI         | 8-9h       |
| 4/5          | ↔     | 5/5          | ↔          |

- 1 Mit Tasten „Up / Down“ zwischen den Seiten für jeden gespeicherten Ladevorgang wechseln.

### Inhalte des Anzeigefensters

- Startdatum der Ladung, z. B.: Donnerstag, 19.06.14.
- Startzeitpunkt der Ladung, z. B.: 19:29 oder Ladedauer, z. B.: 8 h 28 min.
- Spannung bei Ladestart: z. B.: 45,9 V.
- Spannung nach 5 Minuten: z. B.: 47,9 V.
- Spannung bei Ladeende: z. B.: 48,0 V.
- Aufgenommene Ah, z. B.: 397 Ah.
- Aufgenommene kWh, z. B.: 19 kWh.
- Ladekennlinie, z. B.: 6 RI.
- Eingestellte Ladedauer, z. B.: 8 - 9 h oder eingestellte Ah, z. B.: 400 Ah oder eingestellter Zeitpunkt des Ladeends (nicht abgebildet).

### Angezeigte Symbole



| Nr. | Funktion   |
|-----|--|
| (1) | <b>Volle Batterie</b><br>Ladung wurde abgeschlossen.   |
| (2) | <b>Leere Batterie</b><br>Ladung wurde nicht abgeschlossen.   |
| (3) | <b>Ausrufezeichen mit Ziffer</b><br>Warnung wurde ausgegeben, mit Code für die entsprechende Statusmeldung. Detaillierte Informationen dazu befinden sich in dem Abschnitt <a href="#">Statusmeldungen</a> . |

---

**(4) Symbol mit Ziffer**

Fehler wurde ausgegeben, mit Code für die entsprechende Statusmeldung. Detaillierte Informationen dazu befinden sich in dem Abschnitt [Statusmeldungen](#).

---

**(5) Tastensymbol mit Häkchen**

Ladung wurde korrekt mit Taste „Pause / Start“ beendet.

---

**(6) Tastensymbol mit Kreuz**

Ladung wurde ohne Taste „Pause / Start“ beendet.

---

**(7) Ladedetails**

Anzeige bestimmter Batteriedaten jeweils zu Beginn und zum Ende der

Ladung:

Zellenzahl

Ah

Kennlinie

Batterietyp

---

# Konfigurationsmodus

## Übersicht der Einstellmöglichkeiten im Konfigurationsmodus

### „Charging settings“: Einstellungen für die Batterie

- Batterietyp, z. B. „Nass“.
- Ladekennlinie, z. B. „IU“.
- Kapazität (Ah) oder Ladezeit (h), je nach Ladekennlinie.
- Zellen: Spannung (V) und Anzahl der Batteriezellen oder automatische Einstellung der Zellenzahl.

### VORSICHT!

#### Gefahr einer Beschädigung der Batterie durch falsch eingestellte Werte.

Sachschäden können die Folge sein.

- ▶ Die automatische Einstellung der Zellenanzahl nur bei Batterien mit folgenden Nennspannungswerten anwenden: 12 V und 24 V bei 24 V-Geräten, 24 V und 48 V bei 48 V-Geräten.
- ▶ Die automatische Einstellung der Zellenanzahl nicht bei tief entladenen Batterien anwenden.

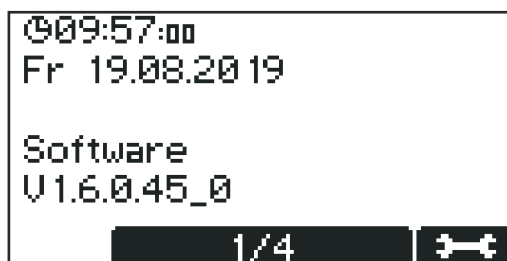
- Weitere Einstellungen:  
Für individuelle Anpassungsmöglichkeiten der Ladekennlinie.

### „Additional functions“: Zusatzfunktionen

### „General options“: Allgemeine Einstellungen

### „Reset Settings“

## Einstieg des Konfigurationsmodus



Es erscheint zunächst der Bildschirm in der Grundeinstellung mit Anzeige von Datum und Uhrzeit sowie der Software-Version.

- 1 Mit Tasten „Up / Down“ folgende Informationen abrufen:
  - Geräte-Seriennummer sowie Seriennummer und Version des Konfigurationsspeichers.
  - Print für Steuerung / Leistungselektronik: Hardware-Version und Seriennummer.
  - Software: Haupt-Software, Sekundär-Software, Primär-Software und Kennlinienblock-Version.

In das Konfigurationsmenü wie folgt einsteigen:

- 1 Taste „Pause / Start“ drücken.

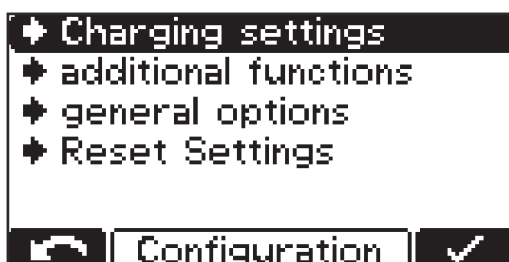


Es erscheint eine Aufforderung zur Code-Eingabe.

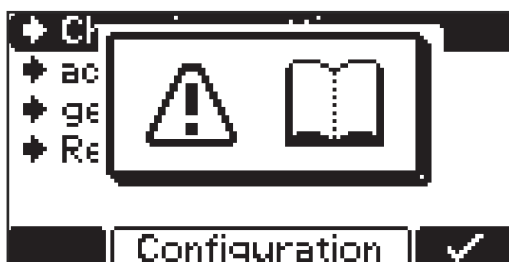


Den erforderlichen Code „1511“ wie folgt eingeben:

- 1 Mit Tasten „Up / Down“ die erste Stelle des Codes eingeben.
- 2 Mit Taste „Menü“ zur nächsten Stelle des Codes wechseln.
- 3 Wie oben beschrieben weiter verfahren, bis der vollständige Code eingegeben ist.
- 4 Eingabe mit Taste „Pause / Start“ bestätigen.



Es erscheint die Auswahl der Hauptmenüpunkte für den Konfigurationsmodus.



Beim Anwählen eines Menüpunktes kann es zu einer Aufforderung kommen, die Bedienungsanleitung zu lesen. Diese Aufforderung durch erneutes Drücken der Taste „Pause / Start“ bestätigen.

In dem Konfigurationsmenü und seinen Untermenüs wie folgt navigieren:

- 1 Mit Tasten „Up / Down“ den gewünschten Menüpunkt auswählen.
- 2 Mit Taste „Pause / Start“ den Menüpunkt bestätigen und eine allfällige Sicherheitsrückfrage (z. B. „OK?“) erneut bestätigen.
- 3 Falls erforderlich mit Tasten „Up / Down“ eine Auswahl treffen z. B. „Off / On“ oder einen Wert eingeben.
- 4 Mit Taste „Pause / Start“ die Eingabe bestätigen.
- 5 Wenn nach dem Bestätigen der Cursor auf eine nächste Einstellung oder Stelle wechseln, erneut wie in den Punkten (3) und (4) vorgehen.

Um das jeweils aktuelle Menü zu verlassen:

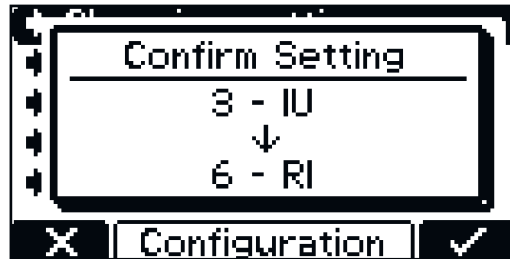
- 6 Mit Taste „Menü“ in die übergeordnete Auswahl zurückkehren.

## Ausstieg des Konfigurationsmodus

Wenn im Konfigurationsmodus eine oder mehrere relevante Einstellungen für den Ladeprozess verändert wird, erfolgt beim Verlassen des Konfigurationsmodus noch einmal eine Abfrage, ob die getroffene Einstellung übernommen werden soll.

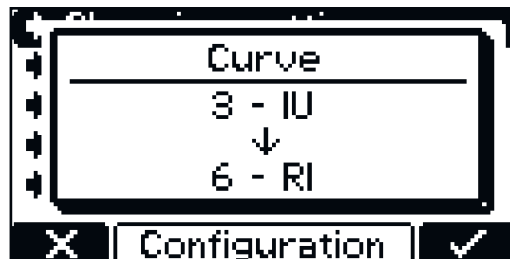
Folgende Einstellungen müssen beim Verlassen des Konfigurationsmodus bestätigt werden:

- Kennlinie
- Batteriekapazität in Ah (RI-Kennlinie ausgenommen)
- Zellenanzahl
- Ausgleichsladung EIN / AUS
- CAN-Protokoll



### Beispiel:

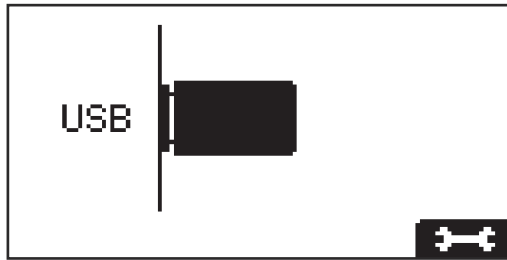
Änderung der Kennlinie von 3 - IUI (Pb-WET) auf 6 - RI (Pb-WET).



Wenn die Einstellung nicht bestätigt wird, wechselt das Ladegerät wieder in den Konfigurationsmodus, und die Einstellung kann auf den gewünschten Wert geändert werden.

# USB-Modus im Konfigurationsmodus

## USB-Modus



Im USB-Modus zeigt das Display, ob ein USB-Stick angesteckt ist.

Der USB-Stick muss folgender Spezifikation entsprechen:

- Formatierung: FAT32
- 32 Gigabyte maximal
- keine Mehrfach-Partitionierung

Die Software **I-SPoT-VIEWER** ([www.fronius.com/i-spot](http://www.fronius.com/i-spot)) unterstützt die Visualisierung und Auswertung der Daten auf dem USB-Stick.

Für den Start eines Daten-Downloads, diesen mit Taste „Pause / Start“ bestätigen. Wenn diese Bestätigung mit Taste „Pause / Start“ nicht durchgeführt wird, startet der Download nach einer Minute automatisch.

Während ein Ladevorgang stattfindet, ist ein Anschließen des USB-Sticks zulässig, nach Drücken der Taste „Pause / Start“. Dabei ist nur das Auslesen von Daten möglich, nicht jedoch ein Update oder das Laden einer Konfiguration.

### Sicher entfernen („Safely remove“)

- Sobald die gewünschte Aktion abgeschlossen ist, den USB-Stick sicher entfernen.

### Update

- Es öffnet sich eine Liste der am USB-Stick gespeicherten, geeigneten Update-Dateien.
- Auswahl und Bestätigung der gewünschten Datei erfolgt analog des Blätterns in den Einstellungen.
- Den automatisch vergebenen Dateinamen der Update-Datei nicht umbenennen!
- Die aktuellste Firmware steht im **Download-Bereich** der Fronius-Webseite zur Verfügung.
- Die Anleitung zur Firmware-Installation ist in der Zip-Datei des Downloads enthalten.

### Download

- Die im Datenlogger des Geräts gespeicherten Daten der mitprotokollierten Ladeparameter werden für den I-SPoT VIEWER am USB-Stick gespeichert.
- Zusätzlich erfolgt ein Speichern von Ereignissen - sogenannten Events - sowie der Geräteeinstellungen und Benutzerkennlinien (Konfiguration).
- Für den Datenlogger sind folgende Zeitbereiche anwählbar:
  - 1 Monat
  - 3 Monate
  - Alles
  - Seit letztem Mal



### **Download optional**

Folgende Optionen sind verfügbar:

- I-SPoT VIEWER  
Das Speichern der mitprotokollierten Daten erfolgt wie für den „Download“, jedoch nur mit den Daten für den I-SPoT VIEWER.
- Datenlogger speichern  
Das Speichern der mitprotokollierten Daten erfolgt wie für den „Download“, jedoch nicht im I-SPoT VIEWER Format, sondern als „.csv“-Dateien.  
(Automatisch angelegte Ordnerstruktur für die „.csv“-Dateien: \*  
Fronius\<Geräte-Seriennummer>\Charges\<yyyymmdd>\<hhmmss.csv>)
- Ereignisse speichern.  
Ereignisse - sogenannte Events - werden am USB-Stick gespeichert.
- Konfiguration speichern.  
Die Geräteeinstellungen werden am USB-Stick gespeichert.

### **Konfiguration laden („Load configuration“)**

- Lädt eine auf dem USB-Stick gespeicherte, geeignete Gerätekonfiguration in das Gerät.

### **Händlertext laden („Load dealer text“)**

- Hier kann eine Textdatei vom USB-Stick geladen werden, welche angezeigt wird, sobald sich das Gerät in einem Fehlerzustand befindet.
  - Die Textdatei kann z. B. die Kontaktdaten des Händlers enthalten.
  - Die Datei muss im Format „.txt“ im „unicode“-Format auf dem USB-Stick gespeichert sein.
  - Der Dateiname muss „dealer.txt“ lauten.
  - Die Anzahl der Zeichen ist mit 99 begrenzt.
- \* Falls ein USB-Stick während des Ladens angesteckt ist, erfolgt eine direkte Ablage der „.csv“-Dateien auf dem USB-Stick. Die dabei ebenfalls automatisch angelegte Ordnerstruktur unterscheidet sich durch den Ordner „Datalog“ anstelle des Ordners „Charges“.

# Ladeeinstellungen im Konfigurationsmodus

## Übersicht Ladeeinstellungen

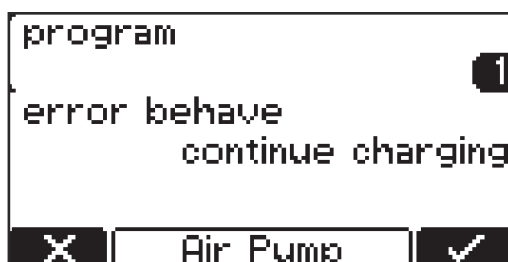
Im Folgenden befindet sich eine Detaillierung des Menüpunkts „Settings“, in der Auswahl für den zuvor behandelten Menüpunkt „Ladeeinstellungen“ („Charging settings“). Die Navigation erfolgt gemäß Abschnitt [Zusatzfunktionen im Konfigurationsmodus](#).

Es erscheint eine Liste mit folgenden Auswahlmöglichkeiten:



Die einzelnen Auswahlmöglichkeiten sind im Folgenden näher erklärt.

## Elektrolyt-Umwälzung



Elektrolyt-Umwälzung „Air Pump“ (nicht verfügbar bei Selectiva 220 V Variante):

Die Ablaufsteuerung der Elektrolyt-Umwälzung erfolgt über die Steuerung des Ladegeräts. Dazu stehen mehrere Auswahlmöglichkeiten zur Verfügung.

In der Auswahl für die Elektrolyt-Umwälzung sind folgende Einstellungen verfügbar:

### Off

- Elektrolyt-Umwälzung abgeschaltet.

### Dauerbetrieb („continuous“)

- Elektrolyt-Umwälzung ständig eingeschaltet.

### Programm („program“) 1 bis 5

- Werksseitig vorgegebene Programme für die Elektrolyt-Umwälzung und deren relevante Parameter befinden sich in der Tabelle im Kapitel „Anzeige“, Abschnitt „Settings“.

### Automatic

- Automatische Anpassung der Durchflussmenge der Elektrolyt-Umwälzung anhand der eingestellten Batterieparameter.

### Benutzer („user“) „On“ / „Off“

- Individuelle Einstellung der Elektrolyt-Umwälzung.
- Die Einstellungen für „On“ und „Off“ bestimmen das Impuls- / Pausenverhältnis der Luftstrom-Intervalle.

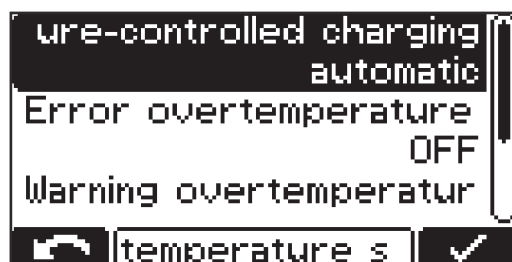
Werksseitig vorgegebene Programme für die Elektrolyt-Umwälzung und die dafür relevanten Parameter befinden sich in der nachfolgend abgebildeten Tabelle:

| Program | ON 1    | OFF 1   | Repeat | ON 2    | OFF 2   |
|---------|---------|---------|--------|---------|---------|
| 1       | 30 min  | 25 min  | 1 x    | 5 min   | 25 min  |
| 2       | 3 min   | 10 min  | 4 x    | 3 min   | 20 min  |
| 3       | 3 min   | 12 min  | 1 x    | 3 min   | 12 min  |
| 4       | 5 min   | 10 min  | 3 x    | 5 min   | 20 min  |
| 5       | 2,5 min | 7,5 min | 1 x    | 2,5 min | 7,5 min |

In jedem dieser Programme zieht das Magnetventil für eine Zeit „EIN 1“ („ON 1“) an und fällt für eine Zeit „AUS 1“ („OFF 1“) ab. Dieser Vorgang wiederholt sich so oft, wie für „Wiederholung“ („Repeat“) angegeben. Nach Ablauf dieser Anzahl von Wiederholungen wird mit den Zeiten „EIN 2“ („ON 2“) und „AUS 2“ („OFF 2“) bis zum Ladeende fortgesetzt.

## Temperatur- geführtes Laden

Temperaturgeführtes Laden („Temperature-controlled charging“):



In der Auswahl für das temperaturgeführte Laden sind folgende Einstellungen verfügbar:

### **automatic / OFF / wird benötigt („required“)**

- automatic ... Temperatur abhängige Anpassung der Ladekennlinie.
- OFF ... Die gemessene Batterie-Temperatur bleibt unberücksichtigt.
- wird benötigt („required“) ...  
Ladung startet nur bei angeschlossenem Temperaturfühler.

### **Fehler bei Übertemperatur („Error overtemperature“) ON / OFF**

- ON ... Fehlermeldung bei Batterie-Übertemperatur erfolgt.  
Ladevorgang stoppt und kann erst nach Abkühlen und erneutem Anschließen der Batterie fortgesetzt werden.
- OFF ... Keine Fehlermeldung bei Batterie-Übertemperatur.

### **Warnung bei Übertemperatur („Warning overtemperature“) ON / OFF**

- ON ... Warnung bei Batterie-Übertemperatur erfolgt.
- OFF ... Keine Warnung bei Batterie-Übertemperatur.

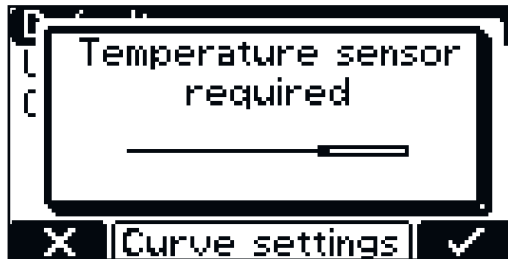
Für bestimmte Kennlinien wird ein externer Temperaturfühler vorausgesetzt. Wenn eine solche Kennlinie im Konfigurationsmodus ausgewählt wird, erfolgt ein Hinweis, dass ein externer Temperaturfühler benötigt wird.

### Folgende Kennlinien erfordern einen externen Temperatursfühler:

- 28 - FCC IUI - CSM WET
- 30 - FCC IUI - WET



Wenn eine Kennlinie ausgewählt wird, die einen externen Temperatursfühler voraussetzt, erscheint ein Hinweis.



- 1 Den Hinweis mit Taste „Pause / Start“ bestätigen.

## Ausgleichsladung

### Ausgleichsladung („Equalising charge“)

#### OFF

- Es erfolgt keine Ausgleichsladung.

#### Verzögerung („delay“)

- Wenn die Batterie über die Dauer der eingestellten Ausgleichsladungsverzögerung („equalize charge delay“) am Ladegerät angeschlossen bleibt, erfolgt eine spezielle Form der Ladung. Diese verhindert eine Säureschichtung.
- Die Parameter für Strom (Ampere / 100 Amperestunden), Spannung (Volt / Zelle) und Dauer der Ausgleichsladung können verändert werden.

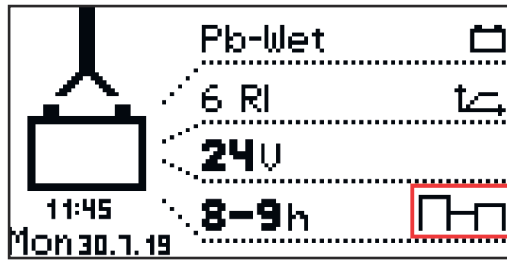
#### Wochentag („Weekday“)

- Angabe des Wochentags, an dem die Ausgleichsladung stattfinden soll.
- Die Parameter für Strom (Ampere / 100 Amperestunden), Spannung (Volt / Zelle) und Dauer der Ausgleichsladung können verändert werden.

#### Manuelle Ausgleichsladung („Manuell“)

- Eine Ausgleichsladung kann manuell über einen Tastendruck am Display aktiviert werden.
- Die Ausgleichsladung startet nach der eingestellten Verzögerung mit den eingestellten Parametern.
- Die Parameter für Strom (Ampere / 100 Amperestunden), Spannung (Volt / Zelle) und Dauer der Ausgleichsladung können verändert werden.
- Diese Funktion ist nur für Blei-Nass-Kennlinien verfügbar.

Falls eine Einstellung für die Ausgleichsladung aktiviert ist, wird im Homescreen über ein Symbol neben den eingestellten Amperestunden / der eingestellten Ladezeit angezeigt, ob eine Ausgleichsladung ausgeführt wird bzw. gestartet werden kann.



## Verzögerung

### Verzögerung („delay“)

#### Ladestart-Verzögerung („charge start delay“)

- Verzögerungszeit (Minuten) des eigentlichen Ladestarts gegenüber dem Auslösezeitpunkt des Ladestarts.

#### Verzögerung des Ladeendes („charge end delay“)

- Verzögerungszeit (Minuten) des signalisierten Ladeendes (z. B. Anzeige grün) gegenüber dem tatsächlichen Ladeende.

#### Erneuter Ladestart nach einem Netzfehler („at mains failure restart charging“)

- Wenn diese Auswahlmöglichkeit aktiviert ist, erfolgt nach einer Störung des elektrischen Netzes ein automatischer Neustart des Ladevorgangs, sobald das elektrische Netz wieder verfügbar ist.

#### Bei Netzausfall („at mains failure“)

- Ladung neu starten
- automatisch / Ladung fortsetzen

Wenn die Auswahlmöglichkeit „Ladung neu starten“ aktiviert ist, erfolgt nach einer Störung des elektrischen Netzes ein automatischer Neustart des Ladevorgangs, sobald das elektrische Netz wieder verfügbar ist.

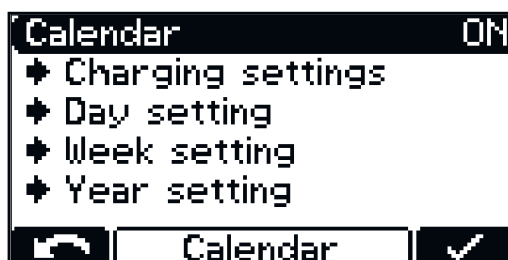
Wenn die Auswahlmöglichkeit „automatisch / Ladung fortsetzen“ aktiviert ist, erfolgt nach einer Störung des elektrischen Netzes eine automatische Fortsetzung des Ladevorgangs, sobald das elektrische Netz wieder verfügbar ist.

## Kalender

### Kalender („calendar“)

Die Kalenderfunktion ermöglicht einen automatischen Ladestart nach folgenden Kriterien:

- Zeitfenster, innerhalb dessen kein Ladestart stattfinden soll, wenn eine Batterie angeschlossen wird.
- Zeitfenster, innerhalb dessen mit einer definierten Kennlinie 1 gestartet werden soll, wenn eine Batterie angeschlossen wird.
- Zeitfenster, innerhalb dessen mit einer definierten Kennlinie 2 gestartet werden soll, wenn eine Batterie angeschlossen wird.



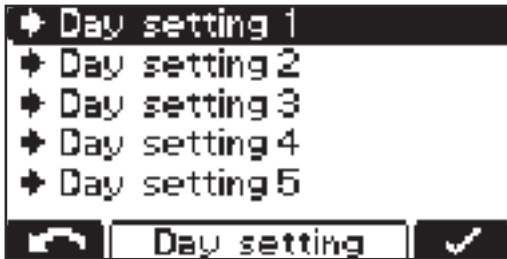
- 1 Um die Kalenderfunktion zu aktivieren, die Einstellung „ON“ wählen und bestätigen.



Menüpunkt „Ladeeinstellungen“ („Charging settings“):

- Batterietyp für alle Kennlinien: z. B. Pb-WET.
- Kennlinieneinstellungen bei Auswahl der entsprechenden Kennlinie.

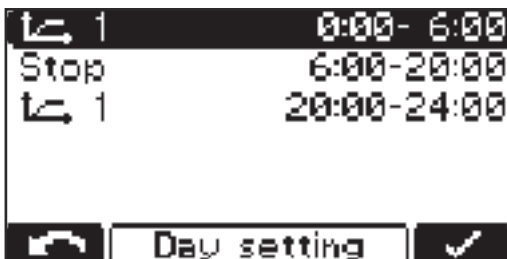
Innerhalb der Kalenderfunktion („Calendar“) sind weitere Einstellungen möglich:



Tageskonfiguration 1-5:

(„Day Setting 1-5“):

Die Tageskonfigurationen ermöglichen eine Definition bis zu 5 unterschiedlicher Ladestart-Zeitprofile, mit den nachfolgend angeführten Einstellmöglichkeiten:



- Symbol für Kennlinie 1: Zeitfenster, innerhalb dessen mit Kennlinie 1 gestartet werden soll (z. B.: 0:00-6:00)
- Stop: Zeitfenster, innerhalb dessen keine Ladung stattfinden soll (z. B.: 6:00-20:00)
- Symbol für Kennlinie 1: Zeitfenster, innerhalb dessen mit Kennlinie 1 gestartet werden soll (z. B.: 20:00-24:00)

### HINWEIS!

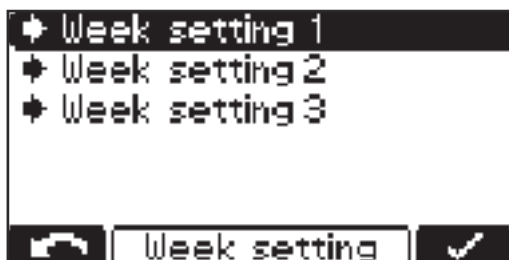
**Laufende Ladungen werden durch die eingestellten Zeitfenster nicht beeinflusst.**

- ▶ Wenn im oben angeführten Beispiel um 05:45 eine Batterie angeschlossen wird, erfolgt das Ladeende gemäß Erfordernis und wird nicht durch die angegebene Endzeit (im Beispiel 6:00) des eingestellten Zeitfensters unterbrochen.
- ▶ Wenn die Batterie innerhalb des Stop-Zeitfensters angeschlossen wird, erfolgt der Ladestart automatisch im nächsten Zeitfenster. Falls während des Stop-Zeitfensters ein manueller Ladestart ausgelöst wird, erfolgt das Laden immer mit Kennlinie 1.



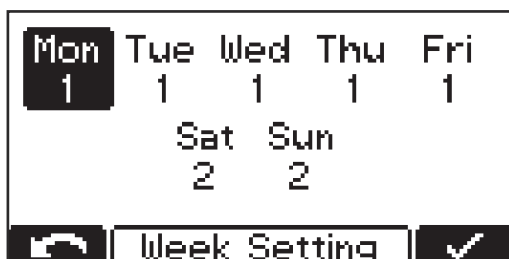
Zusätzliche Einstellmöglichkeiten:

- Wechsel der zugeordneten Kennlinie:
- Entfernen der betreffenden Kennlinie: „entfernen“ („remove“).

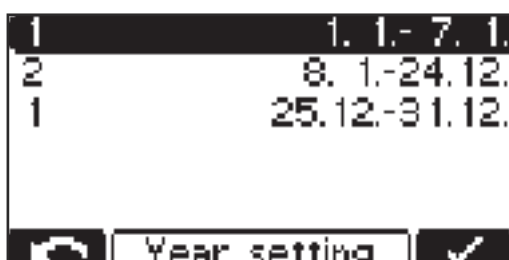


Wochenkonfiguration („Week Setting“):

- Es besteht die Möglichkeit, 3 verschiedene Wochenkonfigurationen zusammenzustellen.

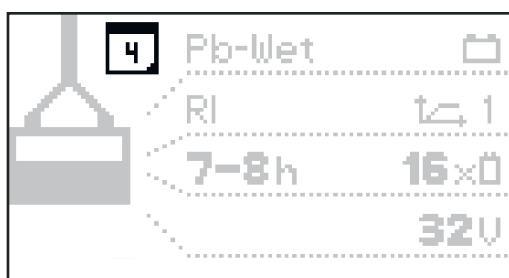


Jedem Wochentag lässt sich eine der zuvor erstellten Tageskonfigurationen zuordnen.



Jahreskonfiguration („Year Setting“):

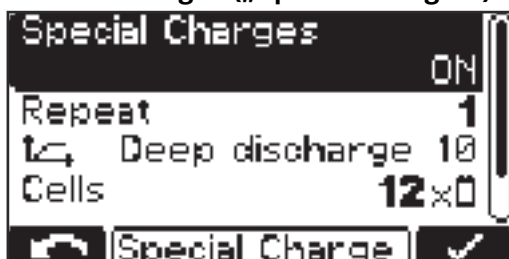
- Es besteht die Möglichkeit, mehreren kalendarischen Zeiträumen (z. B. 1.1. - 7.1.) jeweils eine Wochenkonfiguration zuzuweisen.



Bei aktivierter Kalenderfunktion erscheint ein Kalendersymbol (hier mit der Zahl „4“ als aktuelles Datum) in der Anzeige.

## Sonderladungen

### Sonderladungen („Special Charges“)



Die Auswahl für „Sonderladungen“ („Special Charges“) erlaubt es, vorübergehend eine oder mehrere von der sonstigen Ladeart abweichende Ladung(en) durchzuführen.

Die Einstellung für „Wiederholungen“ („repeat“) definiert, wie oft die abweichende Ladung durchgeführt werden soll, bis wieder dauerhaft mit den ursprünglichen Ladeparametern fortgesetzt wird:

#### Einstellbereich

- 1 bis 99 Wiederholungen

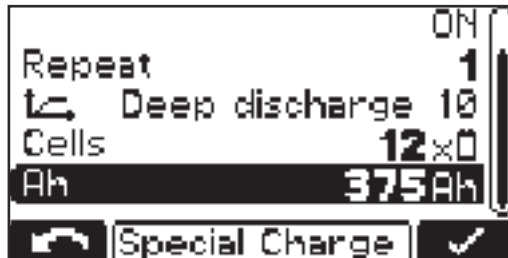
## Start Taste deaktivieren („Disable Start Button“)

### ON

- Ein Start des Ladevorgangs mittels Taste „Pause / Start“ ist nicht möglich, z. B. um einen unbefugten Zugriff zu verhindern.

### OFF

- Ein Start des Ladevorgangs mittels Taste „Pause / Start“ ist möglich.



Weiters sind folgende Einstellungen möglich:

- Kennlinie:  
z. B. „Deep discharge 10“
- Anzahl der Batteriezellen:  
„Cells“ - z. B. 12x
- Batteriekapazität in Ah:  
z. B. 375 Ah

## Sonderfunktion Zwischenladung

Sonderfunktion Zwischenladung („Opportunity Charge“):



Um das Betriebsintervall der Batterie zu verlängern, ist es z. B. während einer Betriebspause möglich, die Batterie nachzuladen.



Folgende Kennlinieneinstellungen sind möglich:

- Kennlinie:  
„Curve“ - z. B. RI - Pb-WET
- Ladezeit:  
„Charging time“ - z. B. 5-6 h

Bei Zwischenladung auf „ON“ und angeschlossener Batterie erscheint folgende Anzeige:



Anzeige bei angewählter RI-Kennlinie

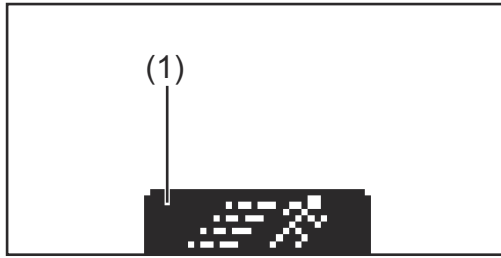


Anzeige bei anderen Kennlinien (z. B. IUI)

Zwischenladung starten:

- „Läufer-Symbol“ (1) mit Taste „Up“ anwählen.





Läufer-Symbol" (1)



Anzeige bei Start der Zwischenladung

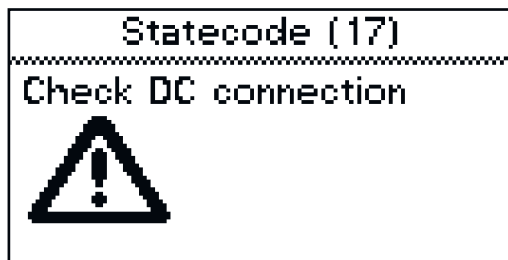
## DC-Verbindung

DC-Verbindung („DC-Connection“):



Im Menü DC-Verbindung befindet sich die Einstellung für die DC-Verbindungsüberprüfung.

Ist die DC-Verbindungsüberprüfung eingeschaltet („ON“), wird die Verbindung zwischen Ladegerät und Batterie während des Ladevorgangs überprüft.



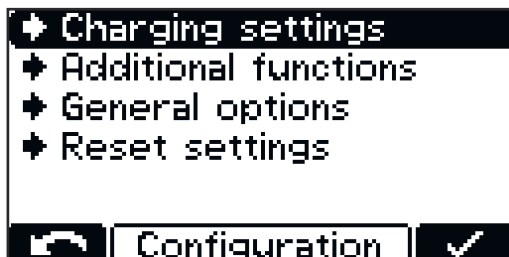
Falls während des Ladevorgangs Probleme mit der DC-Verbindung auftreten sollten, wird bei aktiver DC-Verbindungsüberprüfung die Statusmeldung 17 gesetzt.

Zu einem Verbindungsproblem kann es z. B. bei verschlissenen oder verschmutzten Ladekontakten kommen.

# Zusatzfunktionen im Konfigurationsmodus

## Übersicht Zusatzfunktionen

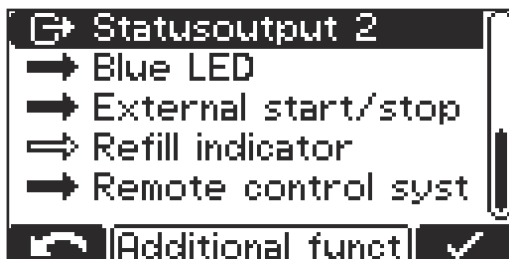
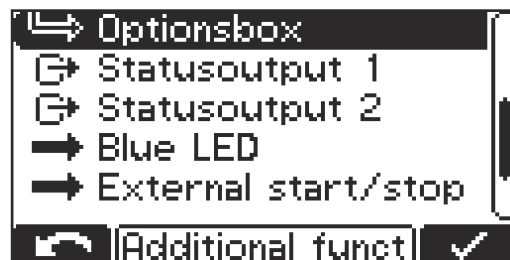
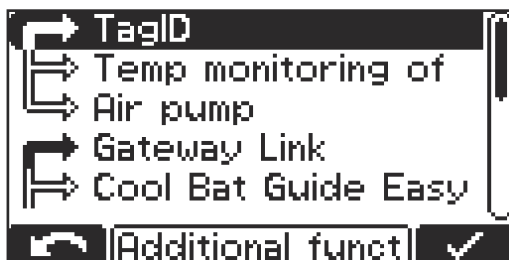
Detailerklärung des Menüpunkts „Zusatzfunktionen“ („Additional Functions“) im Konfigurationsmodus. Die Navigation erfolgt gemäß Abschnitt „Konfigurationsmodus“.



- 1 Den Menüpunkt „Zusatzfunktionen“ („Additional Functions“) anwählen.

Es schließen sich hardwareseitig gewisse Funktionen gegenseitig aus, was mit einem verbundenen Pfeil gekennzeichnet ist.

Es erscheint eine Liste mit folgenden Auswahlmöglichkeiten, welche eine aktive Funktion mit einem ausgefüllten Pfeil darstellt:



Die einzelnen Auswahlmöglichkeiten sind im Folgenden näher erklärt:

## TagID

Detaillierte Information dazu befinden sich im Kapitel „Übersicht verfügbarer Optionen“ und dem zugehörigen Beiblatt.

## Temperaturüberwachung von Kontakten

Temperaturüberwachung von Kontakte („Temp monitoring of contacts“):

### Überschreitung des Warnungsgrenzwert:

- Warnungsgrenzwert: 65°C
- Bei Überschreitung des Grenzwertes wird am Ladegerät eine Warnung ausgelöst:  
Die rote LED blinkt und eine Warnung erscheint am Display.
- Warnung verschwindet, wenn die Temperatur unter 63°C fällt.

### Überschreitung des Errorgrenzwert:

- Errorgrenzwert: 85°C
- Bei Überschreitung des Grenzwertes wird die Ladung unterbrochen und ein Error wird ausgelöst:  
Die rote LED leuchtet dauerhaft und ein Error erscheint am Display.
- Zum Fortsetzung der Ladung muss die Temperatur unter 65°C fallen und anschließend quitiert werden.

---

#### Elektrolyt- Umwälzung

Detaillierte Information dazu befinden sich im Kapitel „Ladeeinstellungen im Konfigurationsmodus“ und dem zugehörigen Beiblatt.

---

#### Gateway Link

Detaillierte Information dazu befinden sich im Kapitel „Übersicht verfügbarer Optionen“ und dem zugehörigen Beiblatt.

---

#### Cool Bat Guide Easy

Detaillierte Information dazu befinden sich im Kapitel „Übersicht verfügbarer Optionen“.

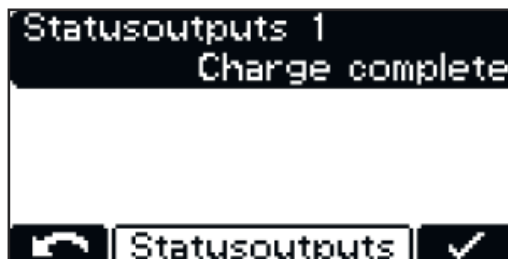
---

#### Optionsbox

Detaillierte Information dazu befinden sich im Kapitel „Übersicht verfügbarer Optionen“ und dem zugehörigen Beiblatt.

---

#### Statusausgänge



Die 3 kW Variante bietet zusätzlich 2 Statusausgänge. Nähere Informationen zur Anschlussbelegung sind im Kapitel „Bedienelemente und Anschlüsse“ zu finden.

#### Aquamatic

- Signal, z. B. zur Ansteuerung eines Magnetventiles
- Programm „Standard“ mit werksseitig vorkonfigurierten Einstellungen
- Programm „User“ mit Benutzer definierten Einstellmöglichkeiten
- Weitere Informationen zur Aquamatic befinden sich in dem Kapitel „Optionen“, Abschnitt „Aquamatic“.

#### Ladung aktiv („Charging“)

#### Ladung 50 % („Charge 50 %“)

#### Ladung 80 % („Charge 80 %“)

#### Ladeende („Charge Finish“)

#### Hauptladung beendet („Main Charge Finished“)

- Signal, wenn Hauptladephase beendet

### **Ladung nicht fertig**

- Signal, wenn die Batterie vorzeitig vom Ladegerät getrennt wird
- 1 bis 10 s einstellbar

### **Ladung OK („Charge OK“)**

- Batterie wird geladen oder ist bereits fertig geladen

### **Sammelerror („Cumulative Error“)**

- Signal im Fehlerfall
- Ein Netzausfall kann optional als Fehler angezeigt werden (Einstellung „ON“).
- Wenn sich das Gerät in einem Fehlerzustand befindet, kann ein frei definierter Text angezeigt werden, welcher beispielsweise die Kontaktdaten des Händlers enthalten kann. Detaillierte Informationen dazu befinden sich in dem Abschnitt „USB-Modus“.

### **Sammelerror + Warning**

- Analog der Funktion „Sammelerror“ zieht das entsprechende Relais an, sobald ein Fehler oder eine Warnung vorliegt.

### **Wegfahrsperre („Immobiliser“)**

#### **ON**

- Das Relais zieht permanent an, sobald das Ladegerät mit dem Netz verbunden ist.

### **Nachfüllanzeige („Refill Indicator“)**

- Signalisiert, dass ein Auffüllen der Batterie mit destilliertem Wasser nötig ist.
- Detaillierte Informationen dazu befinden sich in dem Kapitel „Anzeige“, Abschnitt „Zusatzfunktionen“.

### **Batterie abgekühlt („Battery Cold“)**

### **Externe Luftpumpe für Elektrolyt-Umwälzung („External Air Pump“)**

- Die Einstellungen erfolgen wie in Abschnitt „-> Settings“ für die Elektrolyt-Umwälzung („Air Pump“) erklärt.

Detaillierte Informationen zu der Relaiskarte befinden sich in dem Kapitel „Optionen“.

---

### **Einstellung der blauen Anzeige „Blaue LED“**

Einstellung der Zeit (Minuten), nach deren Ablauf die blaue Anzeige „Batterie abgekühlt“ leuchten soll, um eine ausreichend abgekühlte Batterie zu signalisieren. Als Einstellwert gilt die Zeit ab dem Ladeende.

In Verbindung mit der Option „Temperaturgeführtes Laden“ ist die Einstellung eines Temperaturwertes möglich, ab dessen Unterschreitung die blaue Anzeige „Batterie abgekühlt“ leuchten soll, um eine ausreichend abgekühlte Batterie zu signalisieren.

---

## Externer Start/ Stopp

| External start/stop |        |
|---------------------|--------|
|                     | Normal |
| Start               | OFF    |
| Stop                | OFF    |
| Contact detection   | ON     |

External start/stop ✓

In der Auswahl für den Externen Start/Stopp sind folgende Einstellungen verfügbar:

### Taster („Button“)

- Mittels externem Taster kann die Funktion der Taste „Pause / Start“ simuliert werden.

### Normal

- Start ON:  
Ladestart erfolgt beim Schließen eines externen Schalters und bei erkannter Batterie,  
oder beim Anstecken des Ladesteckers durch Schließen der Hilfskontakte und bei erkannter Batterie.
- Start OFF:  
Ladestart erfolgt beim Anschließen einer Batterie.
- Stopp ON:  
Ladeunterbrechung erfolgt beim Öffnen eines externen Schalters,  
oder beim Abstecken des Ladesteckers durch Öffnen der Hilfskontakte.
- Stopp OFF:  
Öffnen eines externen Schalters oder der Hilfskontakte wird ignoriert.

### Kontakterkennung („Contact detection“)

- ON:  
Falls bei Einstellung „Start ON“ eine Batterie angeschlossen wird, und der externe Start/Stopp-Kontakt ist nicht geschlossen, erscheint die Statusmeldung (16) „Externer Start / Stopp ist nicht geschlossen.“  
Falls bei Einstellung „Stopp ON“ eine Ladung gestartet wird, der externe Start/Stop-Kontakt wird geöffnet und die Batterie wird nicht abgeschlossen, erscheint die Statusmeldung (16) „Externer Start / Stopp ist nicht geschlossen.“
- OFF:  
Kontakterkennung wird nicht ausgeführt.

---

## Nachfüll-Anzeige

Die Nachfüll-Anzeige tritt als Meldung in Kraft, sobald ein Ergänzen von destilliertem Wasser in der Batterie erforderlich wird. Der Zeitpunkt der Nachfüll-Erfordernis lässt sich wie folgt definieren:

### Jede x-te Woche und Wochentag

- z. B. jede 2. Woche am Freitag Wasser nachfüllen

Bei Einstellung „OFF“ ist keine Bestätigung der Nachfüll-Aufforderung erforderlich.

---

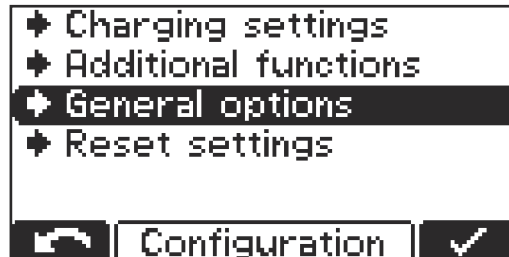
## Fernanzeige

Die Fernanzeige ermöglicht die vollständige Bedienung des Geräts aus einer Entfernung von bis zu 30 m (98 ft., 5.1 in.). Diese Option enthält ein vollwertiges Bedienpanel in einem Alugehäuse.

# Allgemeine Einstellungen im Konfigurationsmodus

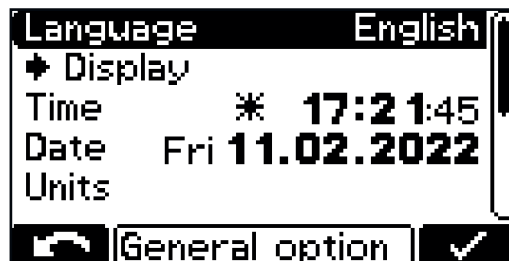
## Übersicht allgemeine Einstellungen

Detailerklärung des Menüpunkts „Allgemeine Einstellungen“ („general options“) im Konfigurationsmodus.



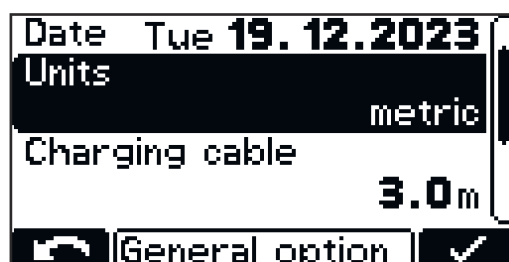
- 1 Den Menüpunkt „Allgemeine Einstellungen“ („general options“) auswählen.

Es erscheint eine Liste mit folgenden Auswahlmöglichkeiten:



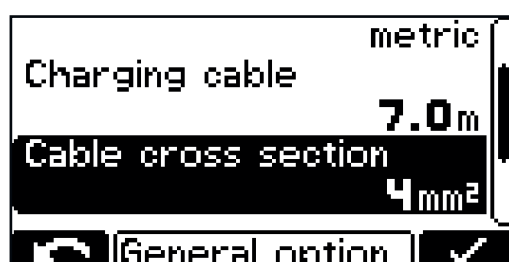
- Sprache („Language“)
- Displayeinstellungen
  - Kontrast („Contrast“)
  - Helligkeit („LED brightness“)
  - Anzeige der Ah bei Ladeende („Show Ah at charge end“) ON/OFF
- Uhrzeit („Time“) und Datum („Date“)
  - Sommerzeit („daylight saving time“) / Normalzeit
  - Vordefinierte Zeitzonen
  - Benutzerdefinierte Zeitzonen
- Einheiten (Units):
  - metrisch / imperial

## Einheiten



- Einstellung der anzuzeigenden Einheiten (metrisch / imperial).

## Einstellungen des Ladekabels



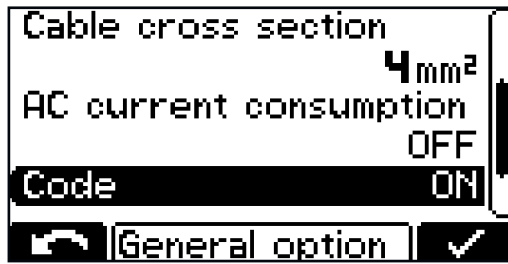
### Ladekabel („Charging cable“):

- Einfache Länge des Ladekabels (m / ft)

### Kabelquerschnitt („Cable cross section“):

- Querschnitt des Ladekabels (mm<sup>2</sup> / AWG)

**AC-Strombegrenzung**



- Anpassung des maximal aufgenommenen Gerätstroms an die elektrische Installation vor Ort oder an den Gerätestecker, welcher am Gerät verbaut wurde.

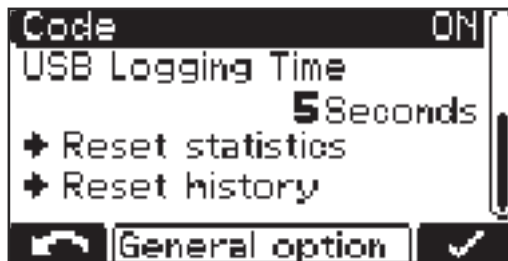


- Die Minimal- und Maximalwerte unterscheiden sich bei den verschiedenen Geräteklassen. Der Minimalwert beträgt ca. 25 % des maximalen Nennstroms des betreffenden Geräts.

**Code**

Code-Eingabe für den Einstieg in den Konfigurationsmodus erforderlich / nicht erforderlich („Code ON / OFF“)

**USB-Zeitintervall**



- Zeitintervall für die am USB-Stick protokollierten Ladeparameter (s) („USB Logging Time“)

**Statistik zurücksetzen („Reset statistics“)**

**History zurücksetzen („Reset history“)**

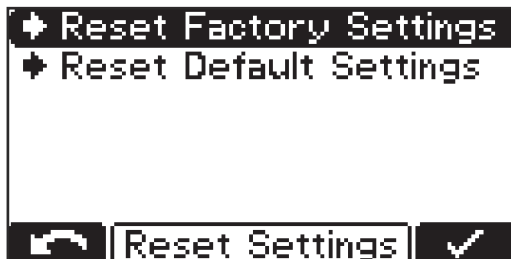
Detaillierte Informationen zu Statistik und History befinden sich in den Abschnitten „Statistikmodus“ und „Historymodus“.

# Einstellungen zurücksetzen

---

## Einstellungen zurücksetzen

Der Menüpunkt bietet 2 Möglichkeiten, sämtliche getroffenen Einstellungen zurückzusetzen:



Reset Factory Settings:

- Zurücksetzen der getroffenen Einstellungen in den Auslieferungszustand.

Reset Default Settings:

- Zurücksetzen der getroffenen Einstellungen in die Standardeinstellung des Herstellers.



# Übersicht verfügbarer Optionen

---

## Sicherheit

Für das Anschließen der Optionen ist teilweise das Gehäuse zu öffnen.

### **WARNUNG!**

#### **Gefahr durch elektrischen Schlag.**

Schwere Verletzungen oder Tod können die Folge sein.

- ▶ Das Öffnen des Gehäuses darf nur durch vom Hersteller geschulte Servicetechniker erfolgen.
  - ▶ Vor Arbeiten bei geöffnetem Gehäuse muss das Gerät vom Netz getrennt werden.
  - ▶ Durch ein geeignetes Messgerät ist sicherzustellen, dass elektrisch geladene Bauteile (z. B. Kondensatoren) vollständig entladen sind.
  - ▶ Mit Hilfe eines gut lesbaren, verständlichen Warnschilds sicherstellen, dass das Gerät bis zum Abschluss aller Arbeiten vom Netz getrennt bleibt.
- 

### **WARNUNG!**

#### **Gefahr durch unsachgemäß durchgeführte Arbeiten.**

Schwerwiegende Personen- und Sachschäden können die Folge sein.

- ▶ Sämtliche Arbeiten in Zusammenhang mit dem Anschließen der Optionen dürfen nur vom Hersteller geschulte Servicetechniker durchgeführt werden.
  - ▶ Wenn für die entsprechende Option eine Einbauanleitung oder ein Beiblatt existiert, sind sämtliche darin angeführten Warnhinweise und Anweisungen zu befolgen.
  - ▶ Bei sämtlichen Optionen mit elektrischen Anschlüssen ist nach erfolgten Anschlussarbeiten eine sicherheitstechnische Überprüfung entsprechend den geltenden nationalen und internationalen Normen sowie Richtlinien durchzuführen.
  - ▶ Nähere Informationen für die sicherheitstechnische Überprüfung erhalten Sie beim autorisierten Service.
  - ▶ Dieser stellt Ihnen auf Wunsch die erforderlichen Unterlagen zur Verfügung.
- 

## Elektrolyt- Umwälzung 3 kW

### **HINWEIS!**

#### **Gefahr durch eindringendes Elektrolyt aus der Batterie oder durch Betrieb ohne Gegendruck.**

Eine Beschädigung der Luftpumpe kann die Folge sein.

- ▶ Das Ladegerät immer so aufstellen, dass es sich mindestens 0,5 m (1 ft. 7.69 in.) über der zu ladenden Batterie befindet.
  - ▶ Den Druckluft-Ausgang am Ladegerät immer über eine dafür vorgesehene und einwandfreie Schlauchverbindung an die Batterie anschließen.
- 

### **HINWEIS!**

#### **Gefahr durch Nicht-Einhalten der zulässigen Netzspannungstoleranz.**

Funktionsbeeinträchtigungen und Sachschäden können die Folge sein.

- ▶ Für die Option Elektrolytumwälzung gilt eine gegenüber dem Ladegerät eingeschränkte Netzspannungstoleranz von +/-10 V.
- 

Die Option Elektrolyt-Umwälzung fördert Luft über speziell dafür vorgesehene Kapillarrohre in die Batterie. Daraus resultiert eine intensive Durchmischung des

Elektrolyts. Der Nutzen ist eine geringere Batterie-Erwärmung, mit damit einhergehender höherer Batterie-Lebensdauer, sowie ein geringerer Wasserverlust während des Ladevorgangs.

Wird infolge eines Pumpendefektes - oder durch Undichtigkeiten in der Verbindung zur Batterie - ein Fehler erkannt, erscheint am Display die Statusmeldung „Statecode 14“. Dieser Defekt kann beispielsweise mittels externer Signallampe als Sammelerror angezeigt werden.

**Gewicht der Elektrolytumwälzung:  
Set Air Puls + Luftschlauch**

3 kW

2,5 kg (5.51 lb.)

**Luftfiltereinsatz der Elektrolyt-Umwälzung**

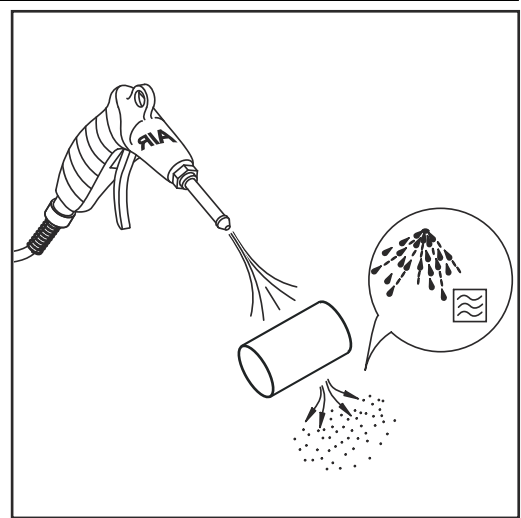
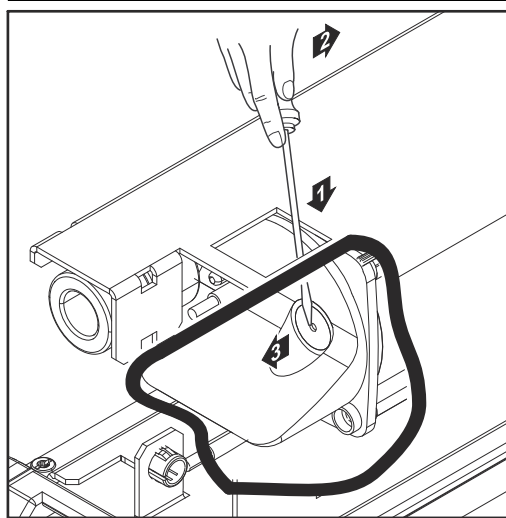
Den Luftfiltereinsatz für die integrierte Luftpumpe einmal jährlich reinigen. Bei starkem Staubanfall das Reinigungsintervall entsprechend verkürzen. Für die Reinigung ist es erforderlich, den Luftfiltereinsatz auszubauen. Das Abnehmen des Luftfilters durch aushebeln mit einem Schlitz-Schraubendreher und den anschließenden Wiedereinbau wie folgt durchführen:

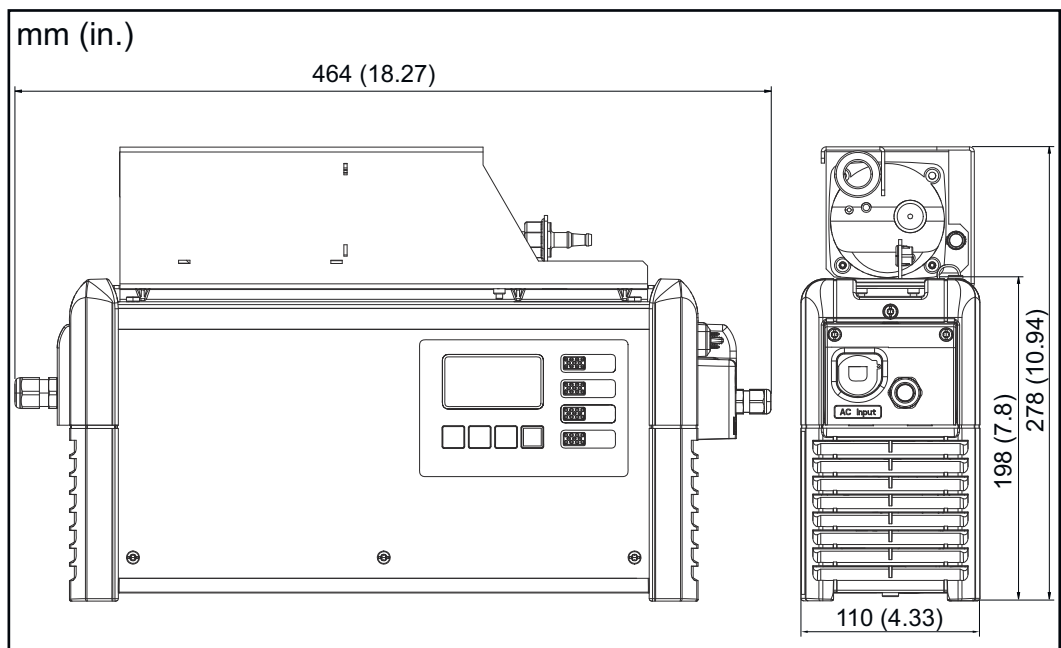
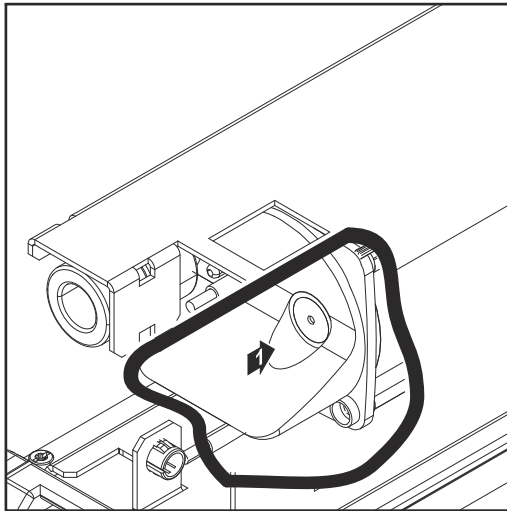
**HINWEIS!**

**Gefahr bei Verwendung des Luftfilters mit nicht dafür vorgesehenen Ladegeräten.**

Sachschäden können die Folge sein.

- Den Luftfilter nur mit den dafür vorgesehenen Ladegeräten des Herstellers verwenden.






---

**Externer Start/  
Stopp**

Die Option Externer Start/Stopp verhindert eine Funkenbildung am Ladestecker, wenn dieser während des Ladevorgangs getrennt wird. Spezielle Kontakte im Inneren des Ladesteckers registrieren eine Trennung. Diese Kontakte sind voreilend im Vergleich zu den Hauptkontakten. Ein sofortiger Ladestopp wird ausgelöst. Es entsteht daher kein Verschleiß an den Hauptkontakten, und eine erhöhte Sicherheit gegenüber einer Knallgas-Entzündung ist gegeben.

---

**Temperatur-  
geführtes Laden**

Die Option Temperaturgeführtes Laden regelt die Ladespannung stets abhängig zu der aktuellen Batterietemperatur. Dadurch wird insbesondere beim Einsatz in Kühlräumen die Batterie-Lebensdauer deutlich verlängert.

---

**Wand- und Bo-  
denhalterung**

Die robuste Wand- und Bodenhalterung mit integrierter Leitungshalterung gewährleistet eine sichere Montage am Einsatzort. Detaillierte Informationen und Abbildungen dazu befinden sich in dem Kapitel „Allgemeine Informationen“, Abschnitt „Wand- und Bodenhalterung“.

---

|                     |  |
|---------------------|--|
| <b>LED-Streifen</b> | Der LED-Streifen dient als Statusanzeige und leuchtet analog den Anzeigeelementen des Bedienpanels in den entsprechenden Farben. Dazu wird ein LED-Streifen inklusive Diffusor in den Spalt zwischen Gehäusevorderwand und Gehäuseoberseite installiert. |
|---------------------|--|

---

|                   |   |
|-------------------|---|
| <b>Luftfilter</b> | In staubbelasteten Umgebungen verhindert der Luftfilter eine Verunreinigung des Geräteinneren. Einer etwaigen Leistungsminderung oder sonstigen Beeinträchtigungen des Geräts wird dadurch vorgebeugt. Detaillierte Informationen befinden sich in dem zugehörigen Beiblatt.<br>Reinigungsintervall nach Bedarf (Herstellerempfehlung: Monatlich) |
|-------------------|---|

---

|                    |   |
|--------------------|---|
| <b>Set „Mobil“</b> | Ein Tragegurt erhöht die Mobilität des Gerätes. |
|--------------------|---|

---

|  |   |
|--|---|
| <b>Temperaturüberwachung von Kontakten</b> | Die Option Temperaturüberwachung von Kontakten ermöglicht es die Temperatur von zwei Kontakten zu überwachen. Die erfassten Temperaturwerte dienen zur Auslösung von Warnmeldungen und Errorbenachrichtigungen. |
|--|---|

---

|                   |  |
|-------------------|--|
| <b>Optionsbox</b> | Mit der Optionsbox können Informationen zum Ladezustand der angeschlossenen Batterie über eine externe Beschaltung weiterleitet werden. Fehlermeldungen und zusätzliche Features wie Aquamatic, externe Luftpumpe und Nachfüll-Anzeige können ebenfalls ausgegeben werden. |
|-------------------|--|

---

|                            |   |
|----------------------------|---|
| <b>Cool Bat Guide Easy</b> | Das Cool Battery Guide Easy - System markiert die am längsten angeschlossene und kälteste Batterie mit einem blauen LED-Streifen. |
|----------------------------|---|

---

|                |   |
|----------------|---|
| <b>Gateway</b> | Das Gateway ist das Verbindungsglied zwischen Ladegerät und Charge&Connect. Detaillierte Informationen befinden sich in dem zugehörigen Beiblatt. |
|----------------|---|

---

|                     |  |
|---------------------|--|
| <b>Gateway Link</b> | Der Gateway Link ermöglicht ein einfaches Anschließen des Gateways am Ladegerät. Das Gateway kann ohne Öffnen des Ladegeräts angeschlossen werden. |
|---------------------|--|

---

## TagID

Die TagID ist ein elektronisches Mess- und Steuerungssystem, welches die Batteriedaten mit dem Ladegerät austauscht und die Ladung optimiert.

Im Konfigurationsmenü wird bei aktivierter TagID der TagID Status auf einer eigenen Seite (Seite 5) angezeigt. Dies funktioniert nur wenn die TagID Funktion aktiv ist.

| TagID Status |           |
|--------------|-----------|
| Connected    | ✓         |
| Protocol     | V1.1      |
| TagID        | V1.2.1131 |
| Charger      | V1.2.1131 |
| 5/5          |           |

| TagID Status |      |
|--------------|------|
| Connected    | ✗    |
| Protocol     | V0.0 |
| TagID        | N.A. |
| Charger      | N.A. |
| 5/5          |      |
| ⚙            |      |

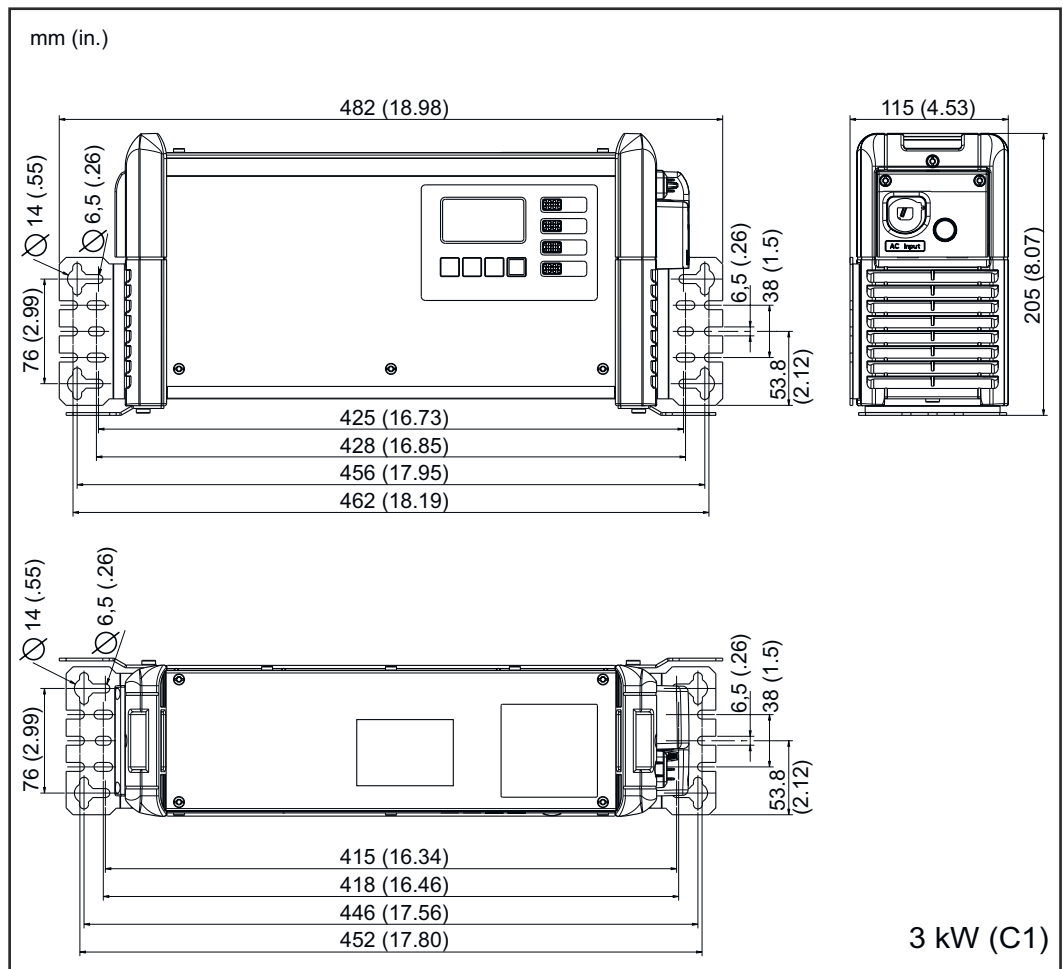
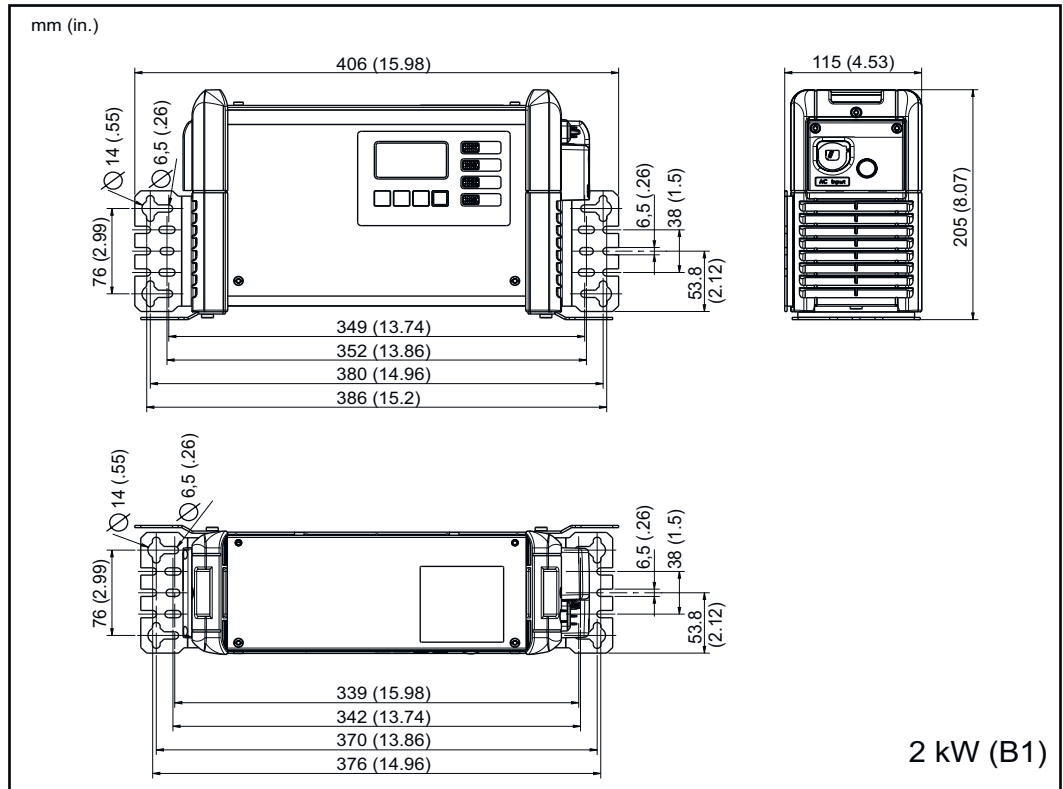
---

## TagID Link

Der TagID Link ermöglicht den Austausch von relevanten Batteriedaten zwischen der TagID und dem Ladegerät.

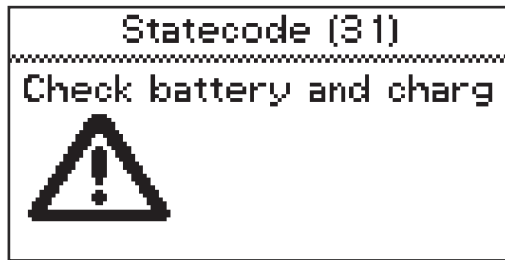
## Montageplatte

Die Montageplatte bietet eine platzsparende Boden- oder Wandhalterung.



# Statusmeldungen

## Statusmeldungen



Falls es während des Betriebs zu einer Störung kommt, kann das Display bestimmte Statusmeldungen anzeigen. Dies kann folgende Ursachen haben:

- Batteriefehler
- Eine Batterie mit ungeeigneter Spannung ist angeschlossen.
- Das Gerät ist überhitzt.
- Ein Software- oder Hardwarefehler liegt vor.

### Batteriefehler:

Falls die Batterie einen Fehlerzustand melden sollte, zeigt das Ladegerät diesen Fehler als Batteriefehler inklusive der zugehörigen Fehlernummer der Batterie an. Die jeweilige Fehlerklärung befindet sich in der Bedienungsanleitung der Batterie.

Wenn am Display eine Fehlermeldung angezeigt wird und der Fehler nicht selbstständig behoben werden kann:

- 1 Die angezeigte Statusmeldung notieren: z. B. „Statecode (31)“.
- 2 Die Konfiguration des Geräts notieren.
- 3 Den autorisierten Service verständigen.  
Wenn sich das Gerät in einem Fehlerzustand befindet, kann ein frei definierter Text angezeigt werden, welcher z. B. die Kontaktdaten des Händlers enthalten kann.

### Statusmeldungen mit externer Ursache

| Nr.  | Ursache / Behebung  |
|------|---|
| (11) | Netzspannung prüfen   |
| (12) | Netz prüfen (Phasenausfall)   |
| (13) | Externer Temperaturfühler defekt  |
| (14) | Elektrolyt-Umwälzung defekt (Druckschalter schaltet nicht)  |
| (15) | Keine Steuerspannung erkannt  |
| (16) | Externer Start/Stop ist nicht geschlossen   |
| (17) | Mehrmalige Auslösung der Leerlauferkennung während einer Ladung (z. B.: verschlissene Ladekontakte) |

### Statusmeldungen bei einem Batteriefehler

| <b>Nr.</b> | <b>Ursache / Behebung</b>                                     |
|------------|---|
| (22)       | Batterie-Unterspannung  |
| (23)       | Batterie-Überspannung   |
| (24)       | Batterie zu heiß (nur bei externem Temperaturfühler)          |
| (25)       | Untertemperatur Batterie (nur bei externem Temperaturfühler)  |
| (26)       | Zellendefekt erkannt  |
| (27)       | Batterie nicht unterstützt                                    |
| (28)       | Batterie stark entladen - Sicherheitsladung wird durchgeführt |
| (29)       | Batterie falsch gepolt  |
| (30)       | Thermal Runaway   |

### Statusmeldungen bei einem Ladefehler

| <b>Nr.</b> | <b>Ursache / Behebung</b>   |
|------------|---|
| (31)       | Zeitüberschreitung in der I1-Phase                                    |
| (32)       | Zeitüberschreitung in der U1-Phase                                    |
| (33)       | Batterie-Überspannung in der I2-Phase                                 |
| (34)       | Ah-Überschreitung   |
| (35)       | Zeitüberschreitung in der I2-Phase                                    |
| (36)       | Sollspannung in der I2-Phase nicht erreicht (nur bei Formatkennlinie) |
| (37)       | Fehler in der RI-Ladung   |
| (38)       | Eingestellte Ladezeit kann nicht erreicht werden                      |
| (39)       | Zeitüberschreitung in der RI-Ladung                                   |

### Statusmeldungen bei einem CAN-Fehler (Batterie)

| <b>Nr.</b> | <b>Ursache / Behebung</b>           |
|------------|-------------------------------------|
| (51)       | Batterie antwortet nicht            |
| (52)       | Batteriedaten nicht abfragbar       |
| (53)       | Batteriespannung nicht unterstützt  |
| (54)       | Kommunikationsfehler                |
| (55)       | Batteriefehler                      |
| (56)       | Batterie schaltet sich nicht ein    |
| (57)       | Nachrichten-Zeitlimit überschritten |
| (58)       | Anmeldung fehlgeschlagen            |



### Statusmeldungen bei einem Gateway-Fehler

| Nr. | Ursache / Behebung |
|-----|--------------------|
|-----|--------------------|

- |       |   |
|-------|---|
| (101) | Setting CAN Connect ist aktiv und es konnte für mindestens 2 Minuten keine CAN-Verbindung zum Gateway hergestellt werden. |
| (102) | Gateway hat keine Verbindung zum Back End.  |
| (103) | Gateway ist online, hat aber kein oder ein anderes Ladegerät registriert.   |

### Statusmeldungen bei einem TagID-Fehler

| Nr. | Ursache / Behebung |
|-----|--------------------|
|-----|--------------------|

- |       |  |
|-------|--|
| (200) | Eingestellte Technologie am Ladegerät ist nicht mit der angeschlossenen Batterie kompatibel.                                 |
| (201) | Die Nennspannung der Batterie wird vom Ladegerät nicht unterstützt oder wird durch eine Ladegeräteeinstellung ausgeschlossen |
| (202) | Die Leistung des Ladegeräts ist nicht hochgenug, um die angeschlossene Batterie zu laden                                     |
| (203) | CAN Kommunikation zu TagID konnte nicht aufgebaut werden   |
| (204) | TagID-Daten konnten nicht ausgelesen werden  |
| (205) | TagID-Update konnten nicht durchgeführt werden   |
| (206) | TagID Temperatursensoren sind defekt   |
| (207) | TagID Spannungssensoren sind defekt  |
| (208) | Batteriestammdaten der TagID sind ungültig oder nicht vorhanden  |
| (209) | Defekter EEPROM Speicher   |
| (210) | Defekter Flash Speicher  |
| (211) | Ungültige Gerätesignatur   |
| (212) | TagID-Daten konnten nicht beschrieben werden   |
| (213) | Die Ladegeräteleistung reicht nicht aus um die Batterie in der gewünschten Ladezeit zu laden                                 |
| (214) | Am DC Pfad fällt zu viel Verlustleistung ab  |
| (215) | TagID Füllstandssensoren sind in der falschen Zelle montiert oder defekt   |
| (216) | Absturz der TagID <b>Software</b>  |

### Statusmeldungen bei einem Fehler der Temperaturüberwachung

| Nr. | Ursache / Behebung |
|-----|--------------------|
|-----|--------------------|

- |       |   |
|-------|---|
| (300) | Verbindung zum Temperatursensoren konnte nicht aufgebaut werden |
| (301) | Defekter Temperatursensoren                                     |
| (302) | Temperaturüberschreitung - zu hohe Temperatur                   |

### Statusmeldungen bei einem Fehler im Primärkreis

| Nr. | Ursache / Behebung |
|-----|--------------------|
|-----|--------------------|

|       |   |
|-------|---|
| (500) | Temperatur-Sensor Modul 1 (oben) defekt           |
| (501) | Temperatur-Sensor Modul 2 (unten) defekt          |
| (502) | Temperatur-Sensor PCB defekt                      |
| (503) | Primär-Übertemperatur                             |
| (504) | Lüfter blockiert / defekt                         |
| (505) | Über /- Unterspannung Zwischenkreis               |
| (506) | Unsymmetrie Zwischenkreis                         |
| (507) | Primär-Versorgungsspannung außerhalb der Toleranz |
| (508) | Netzausfall                                       |
| (509) | Falsche Gerätekonfiguration                       |
| (510) | Primär-EEPROM fehlerhaft                          |
| (527) | Phaseshifter Überstrom                            |
| (528) | Hochlade-Relais während Lastbetrieb ausgeschaltet |
| (530) | Kommunikationsproblem                             |
| (532) | Mikrocontroller-Fehler (z. B. Division durch 0)   |
| (533) | Referenzspannung außerhalb der Toleranz           |
| (534) | Startup-Problem                                   |
| (535) | PFC Überstrom                                     |
| (536) | Phaseshifter oder PFC fehlerhaft                  |

### Statusmeldungen bei einem Fehler im Sekundärkreis

| Nr. | Ursache / Behebung |
|-----|--------------------|
|-----|--------------------|

|       |   |
|-------|---|
| (520) | Sekundär-Temperaturfühler defekt                    |
| (521) | Sekundär Übertemperatur                             |
| (522) | Ausgangssicherung defekt                            |
| (523) | Sekundär-Versorgungsspannung außerhalb der Toleranz |
| (524) | Sekundär-Referenzspannung außerhalb der Toleranz    |
| (525) | Strom-Offset  |
| (526) | Strom-Offset außerhalb der Toleranz                 |
| (527) | Leistungsteil Überstrom (Primär)                    |
| (529) | Keine Sekundär-Kommunikation                        |
| (530) | Keine Primär-Kommunikation                          |
| (531) | Sekundär-EEPROM defekt                              |
| (532) | Mikrocontroller-Fehler                              |

- 
- (537) Spannungsmessung fehlerhaft
- 
- (570) Sekundär-Relais kann nicht geschaltet werden
- 
- (571) ADC/SPI Problem
- 

#### **Statusmeldungen bei einem Fehler in der Steuerung**

---

| <b>Nr.</b> | <b>Ursache / Behebung</b> |
|------------|---------------------------|
|------------|---------------------------|

---

- |       |   |
|-------|---|
| (540) | Konfigurations-Speicherbaustein fehlt/defekt  |
| (541) | Keine Sekundär-Kommunikation  |
| (542) | Sekundär Init fehlgeschlagen  |
| (543) | Programm- / Speicherfehler in der Kennliniensteuerung   |
| (544) | Programm- / Speicherfehler in der Kennliniensteuerung   |
| (545) | Primär Init fehlgeschlagen  |
| (546) | Update fehlgeschlagen   |
| (547) | Einstellungen laden/speichern fehlgeschlagen  |
| (548) | Kennlinien-Einstellungen laden/speichern fehlgeschlagen   |
| (549) | Ladung konnte nach einem Netzausfall nicht fortgesetzt werden                                       |
| (550) | Uhrzeit nicht eingestellt   |
| (551) | Hardware-Änderung erkannt   |
| (552) | Konfigurations-Speicherbaustein ungültig  |
| (553) | Primär-Update fehlgeschlagen  |
| (554) | Kommunikation fehlerhaft  |
| (555) | Falsche Geräte-Software   |
| (557) | Unterbrechung der InterLock-Kommunikation   |
| (558) | Das zweite Gerät, welches mittels InterLock Option verbunden ist, hat einen Error                   |
| (559) | Das zweite Gerät, welches mittels InterLock Option verbunden ist, ist inkompatibel mit diesem Gerät |
-

# Technische Daten

## Selectiva 2 kW

|   |  |
|---|--|
| Netzspannung <sup>1)</sup>                                  | ~ 230 V, ± 15 %                                    |
| Netzfrequenz  | 50 / 60 Hz   |
| Netzabsicherung <sup>2)</sup>                               | max. 16 A  |
| Mindestquerschnitt der Netzzuleitung                        | 1,5 mm <sup>2</sup> (.002325 in. <sup>2</sup> )    |
| Schutzklasse  | I (mit Schutzleiter)                               |
| Max. zulässige Netzimpedanz $Z_{\max}$ am PCC <sup>3)</sup> | keine  |
| EMV Emissionsklasse   | B  |
| Abmessungen l x b x h                                       | 341 x 110 x 198 mm<br>(13.43 in. x 4.33 x 7.8 in.) |
| Verschmutzungsgrad  | 3  |
| Schutzart <sup>4)</sup>                                     | IP21   |
| Überspannungskategorie                                      | II   |
| Betriebstemperatur <sup>5)</sup>                            | -20 °C bis +40 °C<br>(-4 °F bis 104 °F)            |
| Lagertemperatur   | -25 °C bis +80 °C<br>(-13 °F bis 176 °F)           |
| Relative Luftfeuchte  | maximal 85 %                                       |
| Maximale Höhenlage über dem Meeresspiegel                   | 2000 m (6561 ft.)                                  |
| Prüfzeichen   | gemäß Leistungsschild                              |
| Produktnorm   | EN62477-1  |

- 1) Zulässig ist das Betreiben des Gerätes an Sternpunkt geerdeten Netzen.
- 2) Der Wärmewert des Leitungsschutzschalters darf 30000 A<sup>2</sup>s nicht überschreiten.  
Der Ableitstrom gegen Erde beträgt weniger als 3,5 mA.
- 3) Schnittstelle zum öffentlichen Stromnetz mit 230 / 400 V und 50 Hz.
- 4) Nur zur Verwendung in Räumen, darf nicht Regen oder Schnee ausgesetzt werden.
- 5) Bei hoher Umgebungstemperatur kann eine Leistungsminderung eintreten (Derating).

| Gerätespezifische Daten | AC-Strom max. | AC-Leistung max. | Nennspannung | Ladestrom max. | Gewicht <sup>6)</sup> |
|-------------------------|---------------|------------------|--------------|----------------|-----------------------|
| 2040 2kW                | 7,9 A         | 1540 W           | 24 V         | 40 A           | 5,8 kg<br>(12.79 lb.) |
| 2050 2kW                | 9,9 A         | 1930 W           | 24 V         | 50 A           | 6,1 kg<br>(13.45 lb.) |

| Gerätespezifische Daten | AC-Strom max. | AC-Leistung max. | Nennspannung | Ladestrom max. | Gewicht <sup>6)</sup> |
|-------------------------|---------------|------------------|--------------|----------------|-----------------------|
| 2060 2kW                | 12,0 A        | 2330 W           | 24 V         | 60 A           | 6,1 kg<br>(13.45 lb.) |
| 2070 2kW                | 12,1 A        | 2350 W           | 24 V         | 70 A           | 6,1 kg<br>(13.45 lb.) |
| 4020 2kW                | 7,9 A         | 1530 W           | 48 V         | 20 A           | 5,8 kg<br>(12.79 lb.) |
| 4035 2kW                | 11,9 A        | 2330 W           | 48 V         | 35 A           | 5,8 kg<br>(12.79 lb.) |

6) Mit Standard Netz- und Ladeleitung

### Selectiva 3 kW

|   |  |
|---|--|
| Netzspannung <sup>1)</sup>                                  | ~ 230 V, ± 15 %                                    |
| Netzfrequenz  | 50 / 60 Hz   |
| Netzabsicherung <sup>2)</sup>                               | max. 16 A  |
| Mindestquerschnitt der Netzzuleitung                        | 1,5 mm <sup>2</sup> (.002325 in. <sup>2</sup> )    |
| Schutzklasse  | I (mit Schutzleiter)                               |
| Max. zulässige Netzimpedanz $Z_{\max}$ am PCC <sup>3)</sup> | keine  |
| EMV Emissionsklasse   | B  |
| Abmessungen l x b x h                                       | 417 x 110 x 198 mm<br>(16.42 in. x 4.33 x 7.8 in.) |
| Verschmutzungsgrad  | 3  |
| Schutzart <sup>4)</sup>                                     | IP21   |
| Überspannungskategorie                                      | II   |
| Betriebstemperatur <sup>5)</sup>                            | -20 °C bis +40 °C<br>(-4 °F bis 104 °F)            |
| Lagertemperatur   | -25 °C bis +80 °C<br>(-13 °F bis 176 °F)           |
| Relative Luftfeuchte  | maximal 85 %                                       |
| Maximale Höhenlage über dem Meeresspiegel                   | 2000 m (6561 ft.)                                  |
| Prüfzeichen   | gemäß Leistungsschild                              |
| Produktnorm   | EN62477-1  |

- 1) Zulässig ist das Betreiben des Gerätes an Sternpunkt geerdeten Netzen.
- 2) Der Wärmewert des Leitungsschutzschalters darf 30000 A<sup>2</sup>s nicht überschreiten.  
Der Ableitstrom gegen Erde beträgt weniger als 3,5 mA.
- 3) Schnittstelle zum öffentlichen Stromnetz mit 230 / 400 V und 50 Hz.

- 4) Nur zur Verwendung in Räumen, darf nicht Regen oder Schnee ausgesetzt werden.
- 5) Bei hoher Umgebungstemperatur kann eine Leistungsminderung eintreten (Derating).

| <b>Gerätespezifische Daten</b> | <b>AC-Strom max.</b> | <b>AC-Leistung max.</b> | <b>Nennspannung</b> | <b>Ladestrom max.</b> | <b>Gewicht <sup>6)</sup></b> |
|--------------------------------|----------------------|-------------------------|---------------------|-----------------------|------------------------------|
| 2080 3kW                       | 15,1 A               | 3040 W                  | 24 V                | 80 A                  | 8.2 kg<br>(18.08 lb.)        |
| 2100 3kW                       | 15,3 A               | 3290 W                  | 24 V                | 100 A                 | 8.2 kg<br>(18.08 lb.)        |
| 2120 3kW                       | 15,5 A               | 3340 W                  | 24 V                | 120 A                 | 8.7 kg<br>(19.18 lb.)        |
| 4045 3kW                       | 15,0 A               | 3250 W                  | 48 V                | 45 A                  | 7.4 kg<br>(16.31 lb.)        |
| 4060 3kW                       | 15,2 A               | 3280 W                  | 48 V                | 60 A                  | 7.4 kg<br>(16.31 lb.)        |

- 6) Mit Standard Netz- und Ladeleitung





**Fronius International GmbH**

Froniusstraße 1  
4643 Pettenbach  
Austria  
[contact@fronius.com](mailto:contact@fronius.com)  
[www.fronius.com](http://www.fronius.com)

At [www.fronius.com/contact](http://www.fronius.com/contact) you will find the contact details  
of all Fronius subsidiaries and Sales & Service Partners.